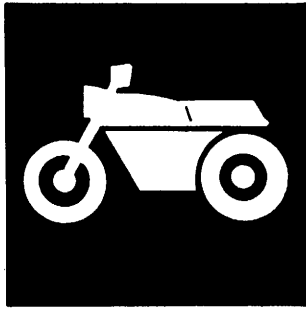


YAMAHA



**PARTS
CATALOGUE**

XT400E (4DW2) [4DW-094101 ~]
ARTESIA

'92.8 発行

124DW-010J1

YAMAHA
GENUINE
Parts & Accessories

4DW-28198-12-J1



X T400E (4 DW 2) (フレーム打刻型式 4DW-094101 ~)



ストロングブルー (SB)

※ 注意：色名後の () 内は色番号を表示しています。
ボディカラーは印刷のため実物と異なって見える場合があります。

まえがき
イラスト目次

エンジン

車 体

電 装

部品番号索引

ま え が き

このパーツカタログは、ヤマハXT400E(4DW2)に使用されている補修用販売部品が記載されています。

部品を御注文の際は、本パーツカタログを御参照の上、部品番号、部品名、数量を正確に御指示下さい。

1. 部品の新設、廃止または変更が生じた場合は、部品ニュースにてお知らせ致しますので、お手許のパーツカタログを御訂正下さい。
2. アセンブリでの販売部品は、その構成する部品の頭に(・)印をつけて一文字下げた状態にて表わしてあります。
3. アセンブリでの販売部品使用個数は、アセンブリ単体に含まれる使用個数を表示してあります。

例

部品番号	部品名	使用個数
1L9-83320-K0-93	フロント フラッシュランプ アセンブリ	2
1A0-83312-K0	・レンズ、フラッシュ	1
341-83313-70	・ガスケット、フラッシュレンズ	1

4. 本文中に記載されています省略記号は次の様になっています。

STD	スタンダード
UR	選択
UN	要数
AP	オルタネートパーツ
O/S	オーバーサイズ

5. フューエルタンク グラフィック及びエンブレムが複数にて使用されている場合は、摘要欄に該当仕様色名が省略記号にて記載されています。

例

部品番号	部品名	使用個数	摘要
2N4-24110-00-X7	フューエルタンクコンプリート	1	URクリスタルシルバー
2N4-24110-00-X8	フューエルタンクコンプリート	1	URコンペティションイエロー
4F2-24240-00	・グラフィックセット	1	UR
4F2-24240-10	・グラフィックセット	1	UR
554-24161-00	・エンブレム 1	2	

6. 本モデルの打刻仕様、塗色部品の使用は、次の様になっています。

Ⓐ フレーム打刻型式・号機	4DW-094101~
Ⓑ エンジン打刻型式	5Y7



色番号	色名	省略記号
002F	ストロングブルー	SB

7. 本モデルのサービス資料の部品番号は、下記の通りです。

資料名	部品番号
取り扱い説明書	4DW-28199-01
整備手帳	3EN-2819J-00
セーフティガイド	3FV-2819T-00
サービスマニュアル	4DW-28197-00
サービスマニュアル(追補版)	4WD-28197-05

標準整備時間について

標準整備時間

点検整備に必要な作業時間の標準を示し、お店での適正な整備所要時間・整備料金の目安としていただくためのものです。

1) 表示位置

本文中のリスト「整備時間」欄に、時間の単位で表示されています。(分は十進法(例, 0.1=6分)で記載されています)。

2) 標準整備時間

標準整備時間とはサービスマンとして整備教育を受けた作業者が、ヤマハのサービスマニュアルに定める整備手順・要領及び工具計器を使用して直接作業に要した時間を正味作業時間とし、これに余裕時間を加えたものです。

$$\text{標準時間} = \text{正味作業時間} \times (1 + \text{余裕率})$$

※正味作業時間算定における条件

- ① 工場の認定基準で定められた設備を備え作業に必要な部品、工具計器類は全てそろっていること。
- ② 作業者は3級整備士の資格を有し、ヤマハ整備経験2年程度です。
- ③ 作業手順はヤマハのサービスマニュアルに従います。

3) 工賃の算出法

整備時間は計算しやすいように十進法にて記入してありますので、整備時間に時間あたりの工賃をかけて算出します。

$$\text{標準整備時間} \times \text{時間あたり工賃} = \text{工賃}$$

〈例〉 0.3 × ¥4,500/H = ¥1,350

※地域性や工場規模により時間あたりの整備単価を設定し御使用下さい。

4) 標準整備時間の算出

同時に2ヶ所以上の作業を行う場合の標準整備時間は次のように算出します。

- ① 全く別な作業系統の場合、それぞれの標準整備時間を加算します。
- ② 同じ作業系統の場合、最も時間のかかる標準整備時間とします。

5) 追加、割増料金について

- ① 休日、夜間、出張等に行う作業の場合、割増料金となります。
- ② オプションパーツの取付及び¹⁾付、汚れ、その他作業に影響のある場合、追加料金となります。
- ③ 外注加工を要した場合の料金(シリンダ、ポーリング等)は追加となります。
- ④ その他、標準整備時間が記載されていない作業を実施の場合は、類似作業の時間に準じて請求致します。

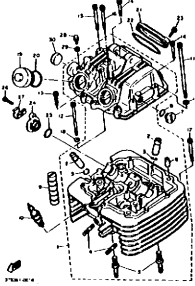
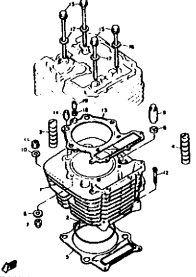
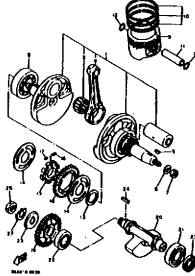
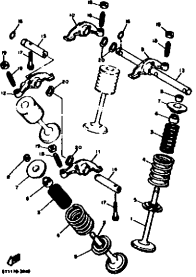
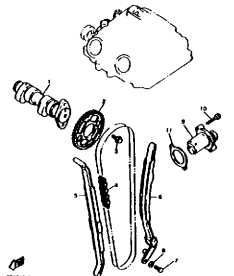
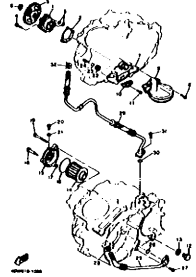
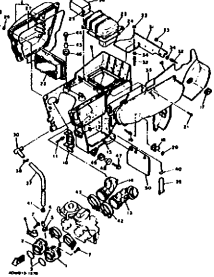
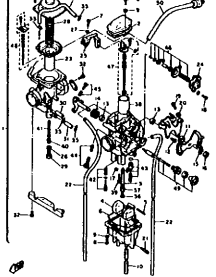
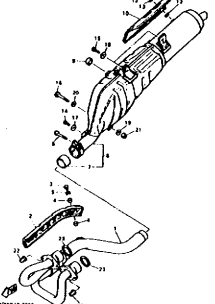
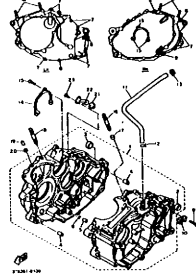
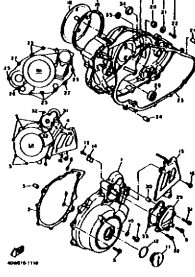
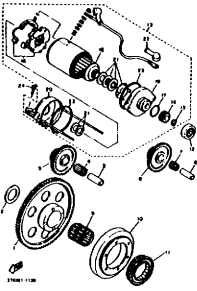
6) 調整・清掃・脱着時間

整備項目	整備標準時間	整備項目	整備標準時間
エンジンオーバーホール	9.0	フューエルロック清掃	0.3
エンジンASSY脱着	2.2	ブレーキ調整(前・後)	0.1
エンジンオイル交換(4サイクル)	0.3	フロントディスクブレーキエア抜き	0.3
クラッチ調整	0.2	シングル(0.3), ダブルの場合(0.5)	
エアクリーナメント清掃	0.3	リヤディスクブレーキエア抜き	0.3
キャブレター分解清掃(1台)	1.0	ドライブチェーン調整	0.2
キャブレター調整	0.5	ドライブチェーン・フロントスプロケット・リヤスプロケット(3点セット交換)	1.5
(バキューム測定・CO測定含む)			
タペット調整	0.9	ホーン調整	0.1
オイルストレーナ清掃	0.5	バッテリー交換	0.1
フューエルタンク清掃	0.4	スパークプラグ清掃又は交換(1台)	0.2

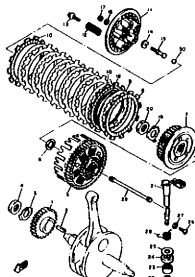
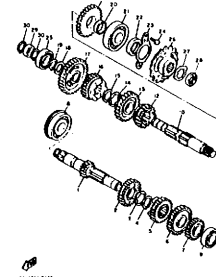
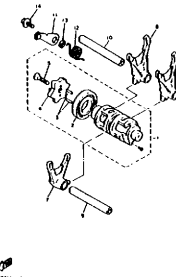
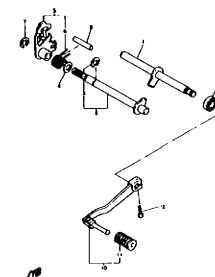
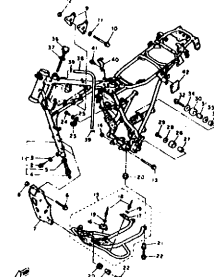
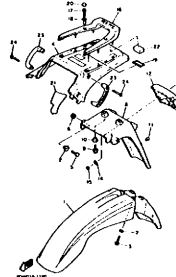
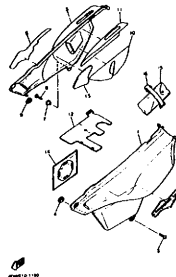
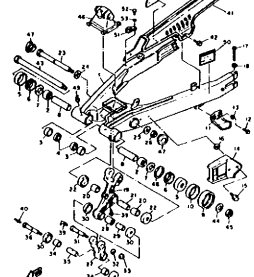
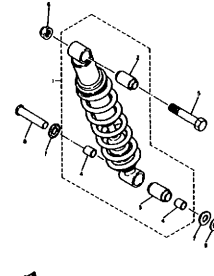
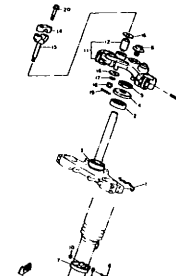
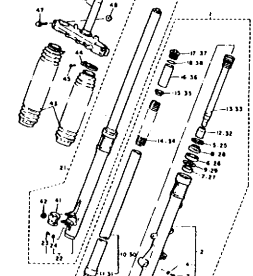
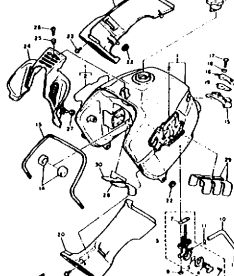
7) 整備料金換算

工数	賃率							¥ /H
	¥4,000 /H	¥4,200 /H	¥4,500 /H	¥4,800 /H	¥5,000 /H	¥5,200 /H	¥5,500 /H	
0.1	400	420	450	480	500	520	550	
0.2	800	840	900	960	1,000	1,040	1,100	
0.3	1,200	1,260	1,350	1,440	1,500	1,560	1,650	
0.4	1,600	1,680	1,800	1,920	2,000	2,080	2,200	
0.5	2,000	2,100	2,250	2,400	2,500	2,600	2,750	
0.6	2,400	2,520	2,700	2,880	3,000	3,120	3,300	
0.7	2,800	2,940	3,150	3,360	3,500	3,640	3,850	
0.8	3,200	3,360	3,600	3,840	4,000	4,160	4,400	
0.9	3,600	3,780	4,050	4,320	4,500	4,680	4,950	
1.0	4,000	4,200	4,500	4,800	5,000	5,200	5,500	
2.0	8,000	8,400	9,000	9,600	10,000	10,400	11,000	
3.0	12,000	12,600	13,500	14,400	15,000	15,600	16,500	
4.0	16,000	16,800	18,000	19,200	20,000	20,800	22,000	
5.0	20,000	21,000	22,500	24,000	25,000	26,000	27,500	
6.0	24,000	25,200	27,000	28,800	30,000	31,200	33,000	
7.0	28,000	29,400	31,500	33,600	35,000	36,400	38,500	
8.0	32,000	33,600	36,000	38,400	40,000	41,600	44,000	
9.0	36,000	37,800	40,500	43,200	45,000	46,800	49,500	
10.0	40,000	42,000	45,000	48,000	50,000	52,000	55,000	

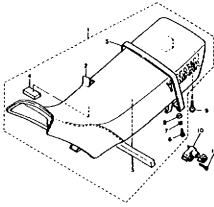
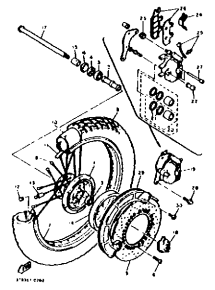
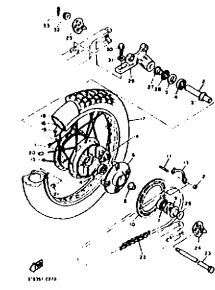
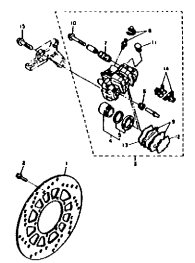
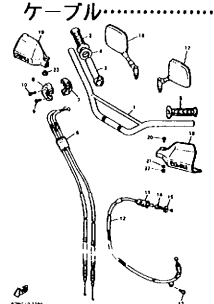
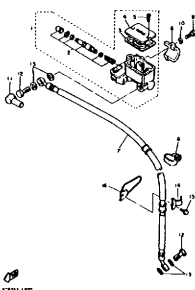
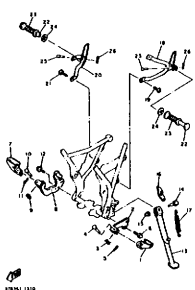
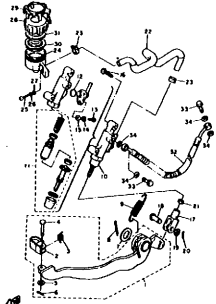
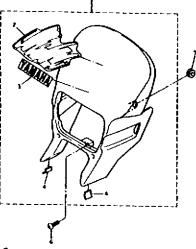
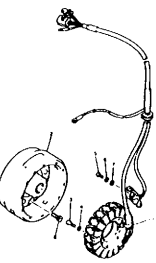
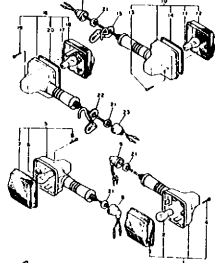
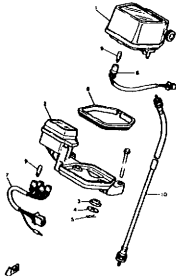
目 次

<p>1. シリンダヘッド.....P.1</p>  <p>3TB351-0010</p>	<p>2. シリンダ.....P.3</p>  <p>3SX010-0020</p>	<p>3. クランクシャフト・ ピストン.....P.4</p>  <p>3SX010-0030</p>	<p>4. バルブ.....P.6</p>  <p>5Y1110-2040</p>
<p>5. カムシャフト・チェーン.....P.7</p>  <p>3SX010-0050</p>	<p>6. オイルポンプ.....P.9</p>  <p>4DW010-1060</p>	<p>7. インテーク.....P.10</p>  <p>4DW010-1070</p>	<p>8. キャブレター.....P.12</p>  <p>3TB332-0080</p>
<p>9. エキゾースト.....P.14</p>  <p>4DW010-2090</p>	<p>10. クランクケース.....P.15</p>  <p>3TB351-0100</p>	<p>11. クランクケースカバー.....P.16</p>  <p>4DW010-1110</p>	<p>12. スタータクラッチ.....P.18</p>  <p>3TB351-1120</p>

目 次

<p>13. クラッチ.....P.19</p>  <p>2RW361-7140</p>	<p>14. トランスミッション.....P.21</p>  <p>3AJ1351-8140</p>	<p>15. シフトカム・フォーク.....P.23</p>  <p>3YF351-1170</p>	<p>16. シフトシャフト.....P.24</p>  <p>3TB351-0160</p>
<p>17. フレーム.....P.25</p>  <p>3TB351-0170</p>	<p>18. フェンダ.....P.27</p>  <p>4DW010-1180</p>	<p>19. サイドカバー.....P.28</p>  <p>4DW010-1190</p>	<p>20. リヤアーム.....P.29</p>  <p>4DW010-2200</p>
<p>21. リヤサスペンション.....P.31</p>  <p>3TB351-0210</p>	<p>22. ステアリング.....P.32</p>  <p>4DW010-1220</p>	<p>23. フロントフォーク.....P.33</p>  <p>3TB300-3230</p>	<p>24. フュエルタンク.....P.35</p>  <p>4DW010-2240</p>

目次

<p>25. シート……………P.37</p>  <p>4DW010-1250</p>	<p>26. フロントホイール……………P.38</p>  <p>3TB351-0260</p>	<p>27. リヤホイール……………P.40</p>  <p>3TB351-0270</p>	<p>28. リヤブレーキキャリパ……………P.42</p>  <p>3TB351-0280</p>
<p>29. ステアリングハンドル・ ケーブル……………P.43</p>  <p>4DW010-2290</p>	<p>30. フロントマスタシリンダ……………P.44</p>  <p>3TB351-1300</p>	<p>31. スタンド・フットレスト……………P.45</p>  <p>3TB351-1310</p>	<p>32. リヤマスタシリンダ……………P.46</p>  <p>3UY110-3320</p>
<p>33. カウリング1……………P.48</p>  <p>3TB351-0330</p>	<p>34. ゼネレータ……………P.49</p>  <p>3TB351-0340</p>	<p>35. フラツシヤライト……………P.50</p>  <p>4DW010-1350</p>	<p>36. メータ……………P.51</p>  <p>3TB351-0360</p>

目 次

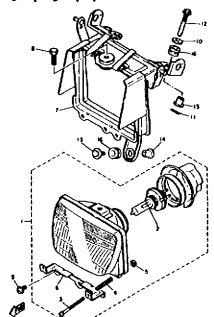
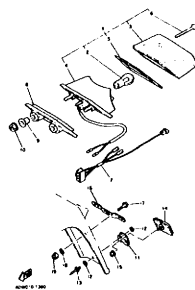
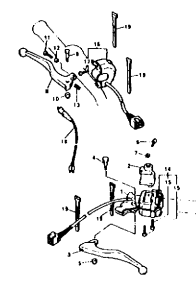
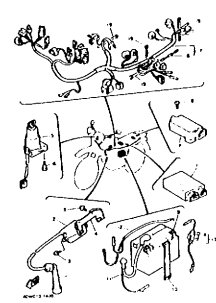
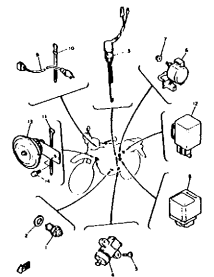
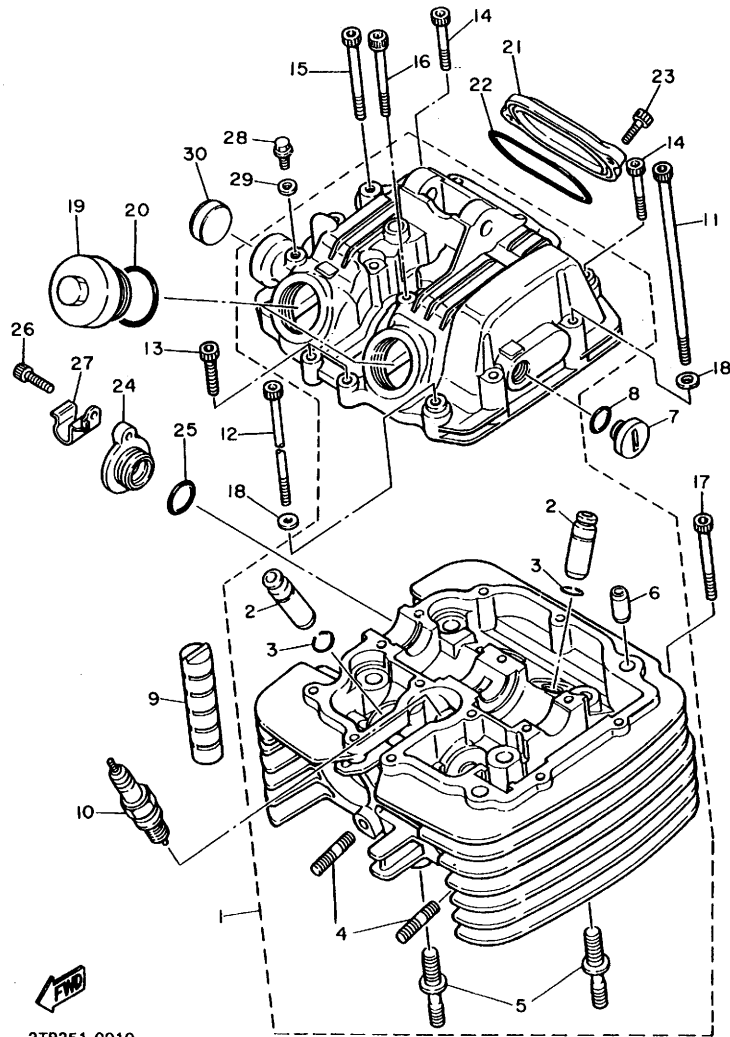
<p>37. ヘッドライト……………P.52</p>  <p>3UY110-3370</p>	<p>38. テールライト……………P.53</p>  <p>4DW010-1380</p>	<p>39. ハンドルスイッチ・レバー…P.54</p>  <p>4DW010-2390</p>	<p>40. エレクトリカル1……………P.55</p>  <p>4DW010-1400</p>
<p>41. エレクトリカル2……………P.56</p>  <p>4DW010-1410</p>			

FIG. 1 シリンダヘッド



3TB351-0010

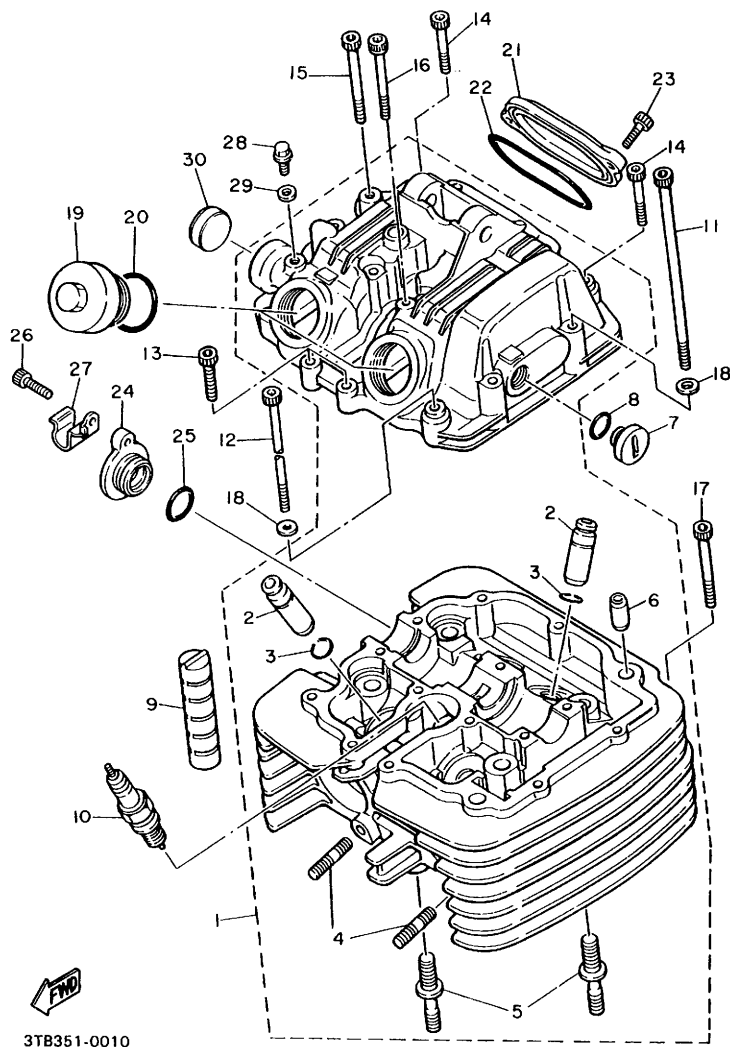
見出 番号	部品番号	部 品 名	個 数	摘 要	作 業 コード	整備 時間
1	3WS-11101-00	シリンダヘッドアセンブリ	1		2103	4.5
2	4H7-11133-10	・ガイド,インテークバルブ	4			
3	93440-12052	・サークリツブ	4			
4	90116-06475	・ボルト,スタツド	4			
5	90116-10378	・ボルト,スタツド	2		2151	4.0
6	99510-10114	・ピン,ダウエル	2			
7	90340-14068	プラグ,ストレイトスクリュ	1			
8	93210-13657	O-リング	1			
9	583-11127-00	アブソ-バ 3	3			
10	94703-00241	プラグ,スパーク(NGK DPR8EA-9)	1			
11	91316-06125	ボルト,ヘキサゴンソケットヘッド	2			
12	91316-06115	ボルト,ヘキサゴンソケットヘッド	1			
13	91316-06025	ボルト,ヘキサゴンソケットヘッド	4			
14	91316-06040	ボルト,ヘキサゴンソケットヘッド	2			
15	91316-06055	ボルト,ヘキサゴンソケットヘッド	6			
16	90109-063E9	ボルト	1			
17	91316-06050	ボルト,ヘキサゴンソケットヘッド	1			
18	92906-06600	ワツシャ,プレート	3			
19	1L9-11186-00	カバー,シリンダヘッドサイド	2		2066	0.1
20	93210-32172	O-リング	2			
21	5Y1-11187-00	カバー,シリンダヘッドサイド	3		2065	0.1
22	93210-62446	O-リング	1			
23	91316-06018	ボルト,ヘキサゴンソケットヘッド	2			
24	3TB-12215-00	キャツブ,テンシヨナケース	1			
25	93210-19522	O-リング	1			
26	91316-06020	ボルト,ヘキサゴンソケットヘッド	1			
27	90462-15196	クランプ	1			
28	90109-06418	ボルト	1			

2

2

FIG. 1 シリンダヘッド

見出番号	部品番号	部品名	個数	摘要	作業コード	整備時間
29	90430-06014	ガスケット	1			
30	90338-22207	プラグ	1			



3TB351-0010

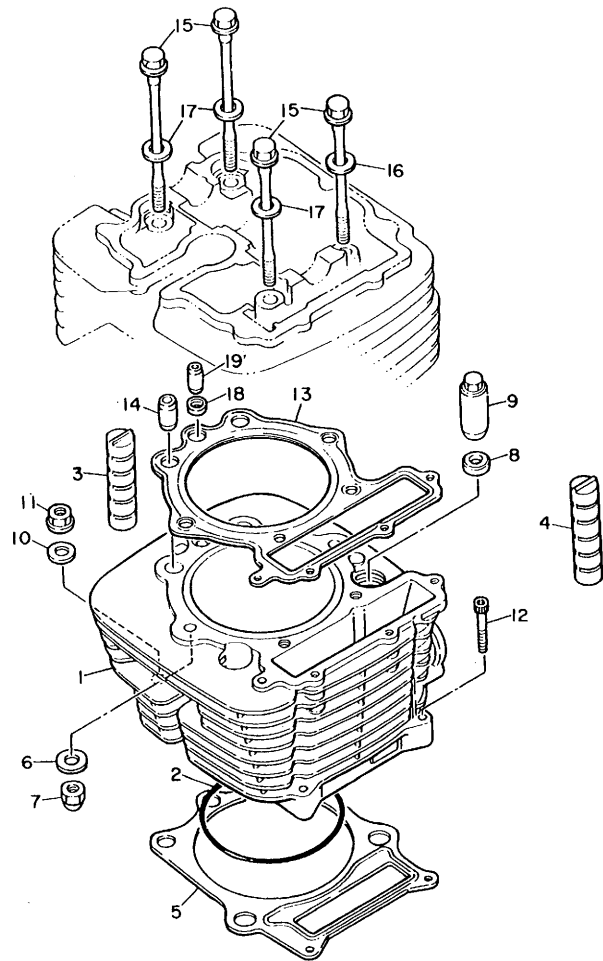


FIG. 2 シリンダ

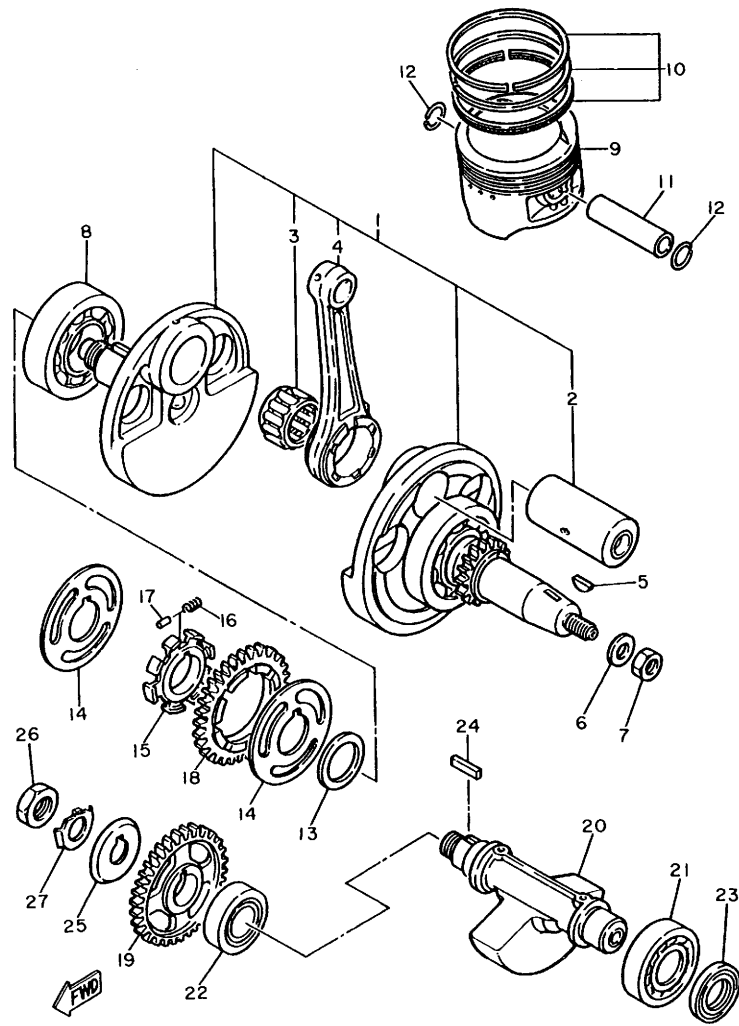
見出 番号	部品番号	部 品 名	個 数	摘 要	作 業 コード	整備 時間
1	2NY-11310-01	シリンダ	1		2113	3.5
2	93210-92295	O-リング	1			
3	583-11127-00	アブソーバ 3	2			
4	583-11127-00	アブソーバ 3	2			
5	1VJ-11351-00	ガスケット,シリンダ	1		2113	3.5
6	90201-080L8	ワッシャ,プレート	2			
7	90176-08026	ナット,クラウン	2			
8	90201-10590	ワッシャ,プレート	2			
9	90179-10201	ナット	2			
10	90201-10124	ワッシャ,プレート	2			
11	90179-10279	ナット	2			
12	91316-06035	ボルト,ヘキサゴンソケットヘッド	2			
13	2NY-11181-00	ガスケット,シリンダヘッド	1		2101	3.5
14	91810-05018	ピン,ダウエル	2			
15	90105-08505	ボルト,ワッシャベースドヘッド	4			
16	90201-080L7	ワッシャ,プレート	1			
17	90201-085L3	ワッシャ,プレート	3			
18	90430-08178	ガスケット	1			
19	99510-08016	ピン,ダウエル	1			



3SX010-0020

2

2



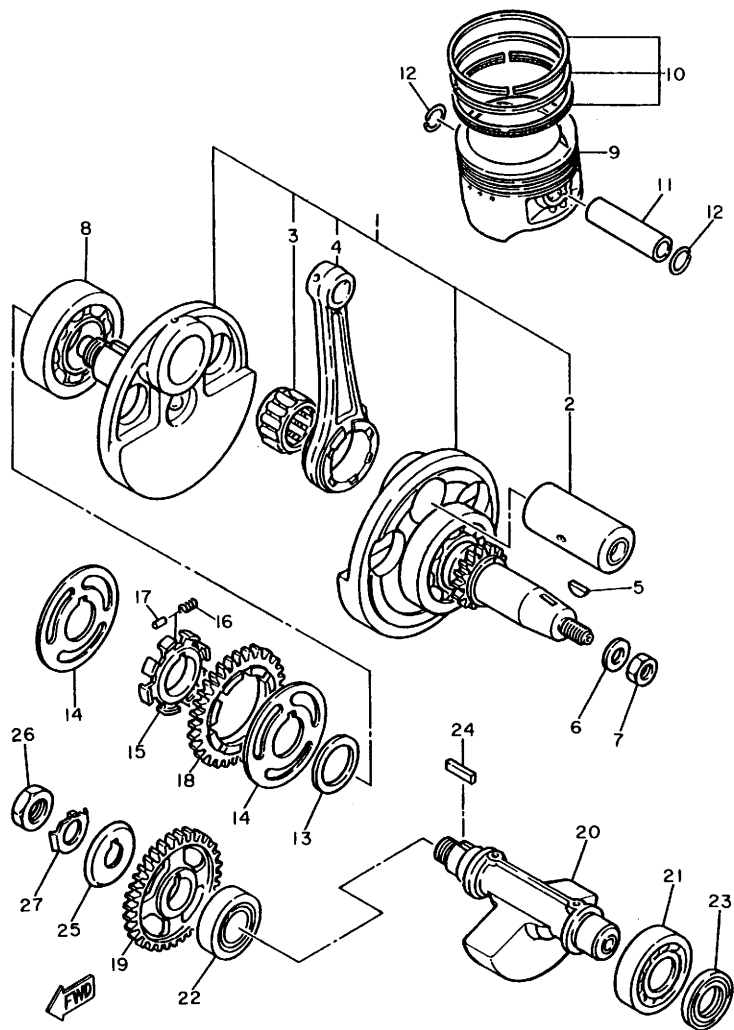
3SX010-0030

FIG. 3 クランクシャフト・ピストン

見出 番号	部品番号	部 品 名	個 数	摘 要	作 業 コード	整備 時間
1	3VN-11400-00	クランクシャフトアセンブリ	1		2401	7.0
2	5Y1-11681-00	・ピン,クランク 1	1		2411	8.0
3	93310-635A5	・ベアリング	1			
4	583-11651-00	・ロッド,コネクティング	1		2411	8.0
5	90280-16053	キー,ウツドラフ	1			
6	90201-140A6	ワツシャ,プレート	1			
7	90179-14317	ナツト	1			
8	93306-30702	ベアリング (B6307)	1		2425	7.1
9	3HU-11631-00-X0	ピストン (STD)	1		2501	3.5
	3HU-11636-00	ピストン (0.50MM O/S)	1	AP		
	3HU-11638-00	ピストン (1.00MM O/S)	1	AP		
10	583-11610-02	ピストンリングセット (STD)	1		2501	3.5
	583-11610-22	ピストンリングセット (0.50MM O/S)	1	AP		
	583-11610-42	ピストンリングセット (1.00MM O/S)	1	AP		
11	4X7-11633-00	ピン,ピストン	1			
12	93450-22027	サークリツプ	2			
13	90201-301F4	ワツシャ,プレート	1			
14	5Y1-11565-00	ワツシャ,ベアリングカバー	2			
15	5Y1-11496-01	ボス,バツファ	1			
16	90501-22721	スプリング,コンプレツション	8			
17	93605-10090	ピン,ダウエル	4			
18	2JT-11536-00	ギア,ドライブ	1		2802	1.0
19	1JK-11531-00	ギア,バランス(44T)	1			
20	1JV-11454-00	ウエイト 1	1		2801	7.5
21	93306-30525	ベアリング (B6305)	1			
22	93306-30541	ベアリング	1			
23	93101-25106	オイルシール	1		2431	0.5
24	90282-05013	キー,ストレイト	1			

FIG. 3 クランクシャフト・ピストン

見出 番号	部品番号	部 品 名	個 数	摘 要	作 業 コード	整備 時間
25	34K-11145-00	プレート, プリーザ	2			
26	90170-16343	ナット	1			
27	90215-16242	ワッシャ, ロック	1			



3SX010-0030

2

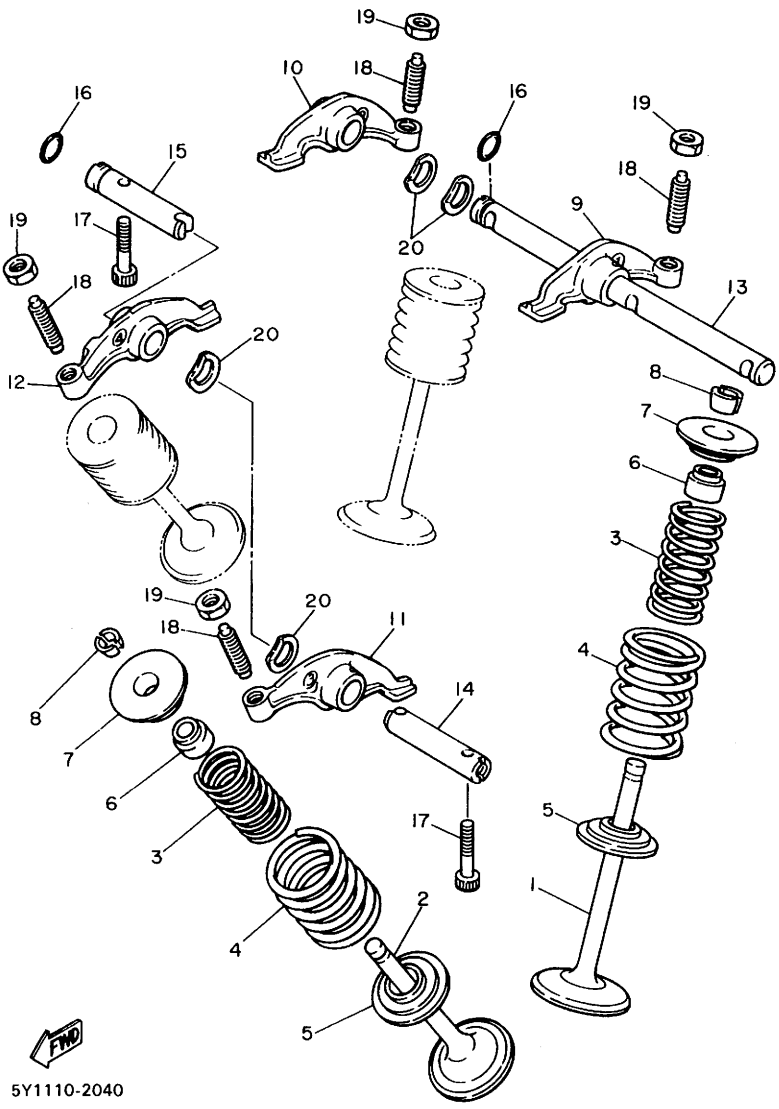


FIG. 4 バルブ

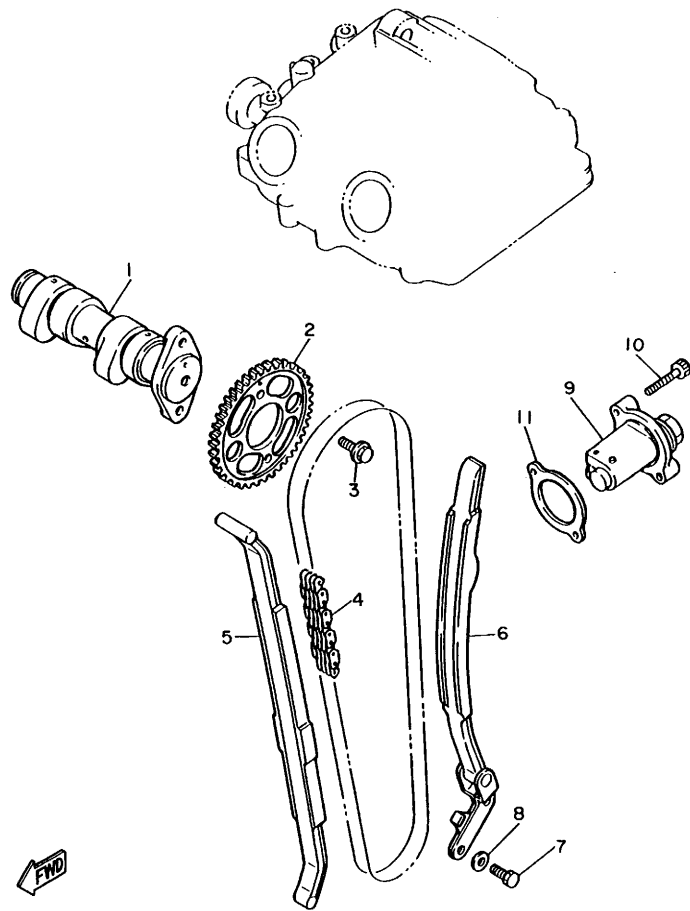
見出番号	部品番号	部品名	個数	摘要	作業コード	整備時間
1	1JL-12111-00	バルブ,インテーク	2	(※1)	2601	3.8
2	1JL-12121-00	バルブ,エキゾースト	2	(※1)	2601	3.8
3	5Y1-12113-00	スプリング,バルブインナ	4			
4	5Y1-12114-00	スプリング,バルブアウト	4			
5	4H7-12116-00	シート,バルブスプリング	4			
6	1J7-12119-01	シール,バルブステム	4			
7	2F3-12117-00	リテーナ,バルブスプリング	4			
8	1J7-12118-00	コッタ,バルブ	8			
9	34K-12151-00	アーム,バルブロッカ	1	(※2)	2621	4.0
10	34K-12161-00	アームバルブロッカー 2	1			
11	34K-12162-00	アームバルブロッカー 3	1			
12	34K-12163-00	アームバルブロッカー 4	1			
13	2NX-12146-00	シャフト,ロッカ	1	(※2)	2621	4.0
14	2NX-12156-00	シャフト,ロッカー 2	1			
15	2NX-12166-00	シャフトロッカー 3	1			
16	93210-08521	O-リング	2			
17	90109-063E8	ボルト	2			
18	2NX-12159-00	スクリュ,バルブアジャステイング	4	(※3)	2651	0.2
19	90170-06128	ナット	4			
20	90206-12074	ワツシヤ,ウエイブ	4			

(※1) 1台分交換時は 2604-4.5H
 (※2) 1台分交換時は 2624-4.5H
 (※3) 1台分交換時は 2654-0.5H

FWO
5Y1110-2040

FIG. 5 カムシャフト・チェーン

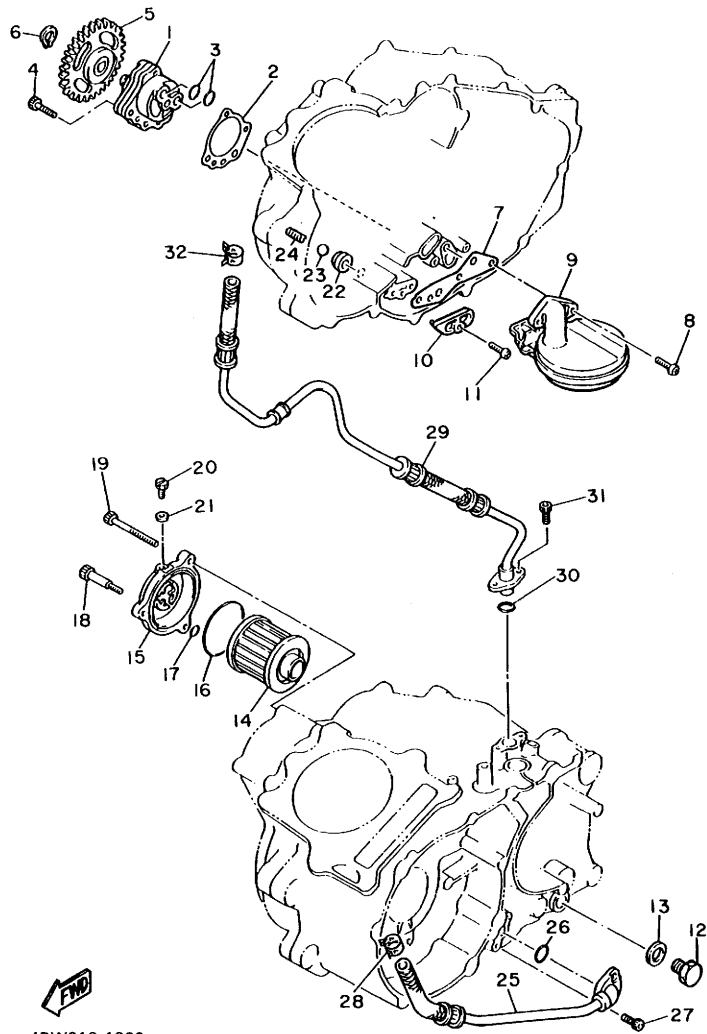
見出 番号	部品番号	部 品 名	個 数	摘 要	作 業 コード	整備 時間
1	2NX-12171-00	カムシャフト 1	1		2701	1.9
2	3HU-12176-00	スプロケット,カムチェーン	1		2701	1.9
3	90105-07087	ボルト,ワツシヤベースドヘッド	2			
4	94590-27126	チェーン	1		2731	5.2
5	34K-12231-00	ガイド,ストツパ 1	1		2751	1.8
6	34K-12241-00	ガイド,ストツパ 2	1			
7	97021-06016	ボルト	2			
8	92901-06600	ワツシヤ,プレート	2			
9	3TB-12210-00	テンシヨナアセンブリ,カムチェーン	1		2761	0.1
10	91316-06025	ボルト,ヘキサゴンソケットヘッド	2			
11	4DW-12213-00	ガスケット,テンシヨナケース	1			



3SX010-0050

2

2

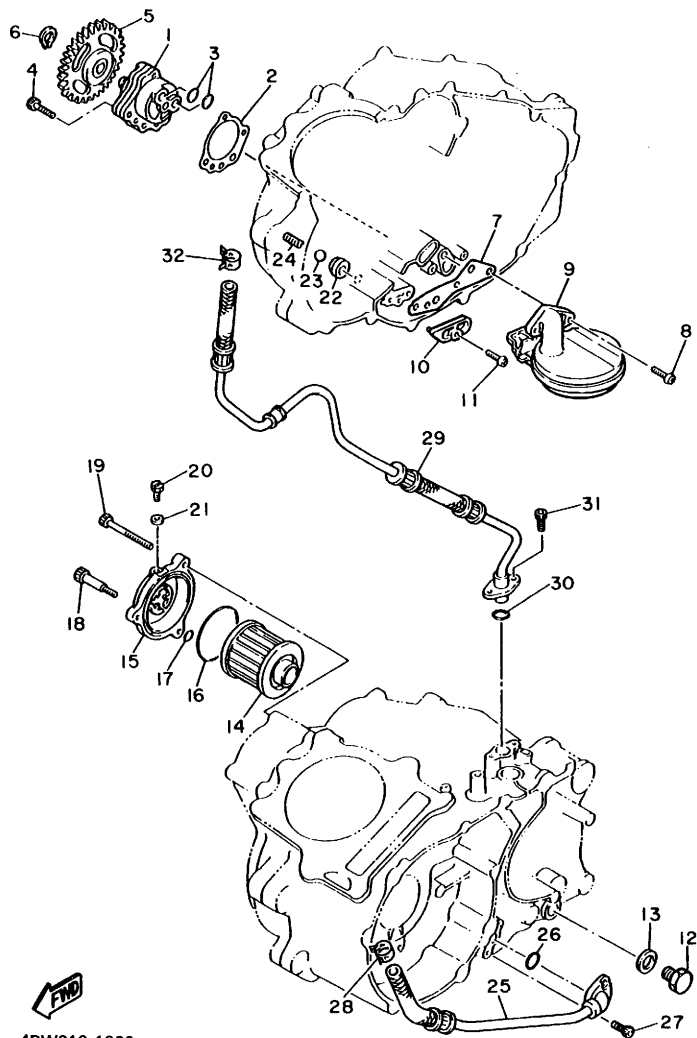


4DW010-1060

FIG. 6 オイルポンプ

見出番号	部品番号	部品名	個数	摘要	作業コード	整備時間
1	1VJ-13300-02	オイルポンプアセンブリ	1		4601	0.6
2	3SX-13329-00	ガスケット,ポンプカバー	1			
3	93210-13361	O-リング	2			
4	91316-06035	ボルト,ヘキサゴンソケットヘッド	3			
5	3AJ-13325-00	ギア,ポンプドリブン	1		4629	0.6
6	99009-11400	サークリップ	1			
7	4DW-13415-00	シール,オイルストレナ	1			
8	98502-06016	スクリュ,パンヘッド	2			
9	5Y1-W1343-00	フィルター-コンプリート	1		4731	0.3
10	5Y1-15427-01	カバー,キャツプ 2	1			
11	98502-06016	スクリュ,パンヘッド	1			
12	90340-14132	プラグ,ストレイトスクリュ	1			
13	214-11198-01	ガスケット	1			
14	4X7-13440-90	エレメントアセンブリ,オイルクリーナ	1		4701	0.1
15	2WK-13447-00	カバー,オイルエレメント	1			
16	93210-64297	O-リング	1			
17	93210-07135	O-リング	1			
18	90109-06419	ボルト	1			
19	91316-06080	ボルト,ヘキサゴンソケットヘッド	2			
20	90149-05110	スクリュ	1			
21	90430-05126	ガスケット	1			
22	583-13113-00	シート,チエツクボール	1			
23	93503-08007	ボール	1			
24	90501-043E0	スプリング,コンプレツション	1			
25	3TB-13464-00	ホ-ス,オイル 1	1		4712	0.5
26	93210-10197	O-リング	1			
27	91316-06016	ボルト,ヘキサゴンソケットヘッド	2			
28	90450-22052	ホ-スクランプアセンブリ	1			

FIG. 6 オイルポンプ



4DW010-1060

見出 番号	部品番号	部 品 名	個 数	摘 要	作 業 コード	整備 時間
29	3TB-13465-00	ホース,オイル 2	1		4714	1.1
30	93210-15171	O-リング	1			
31	91316-06016	ボルト,ヘキサゴンソケットヘッド	2			
32	90450-22052	ホースクランプアセンブリ	1			

2

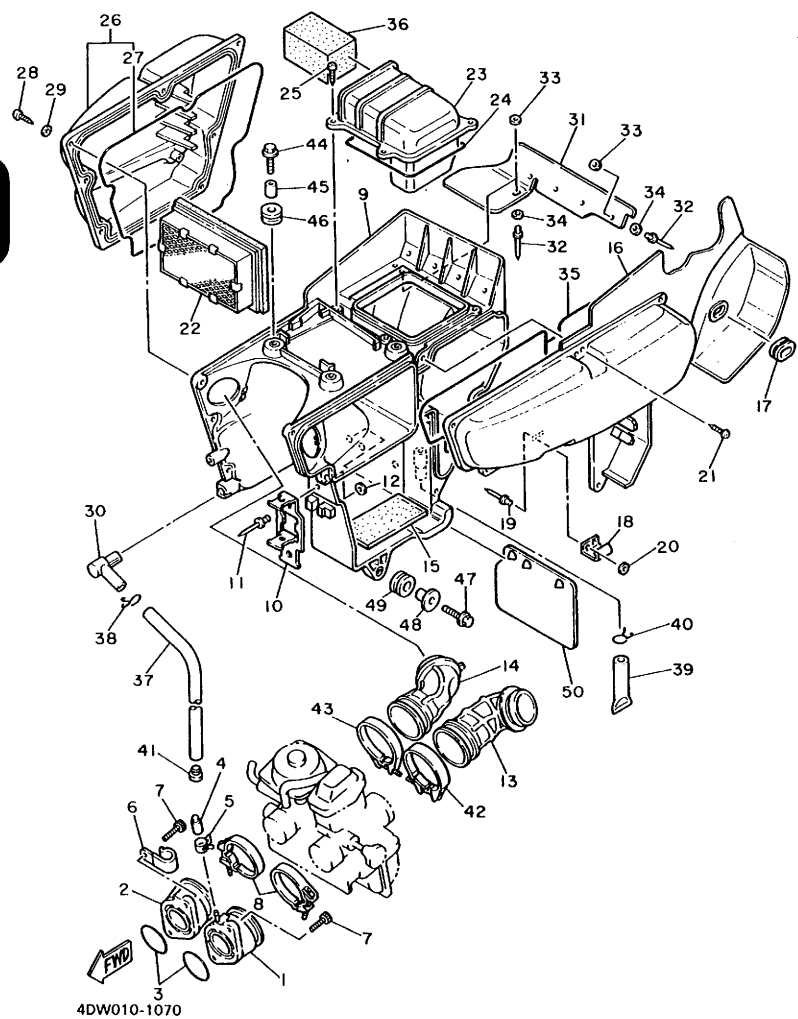
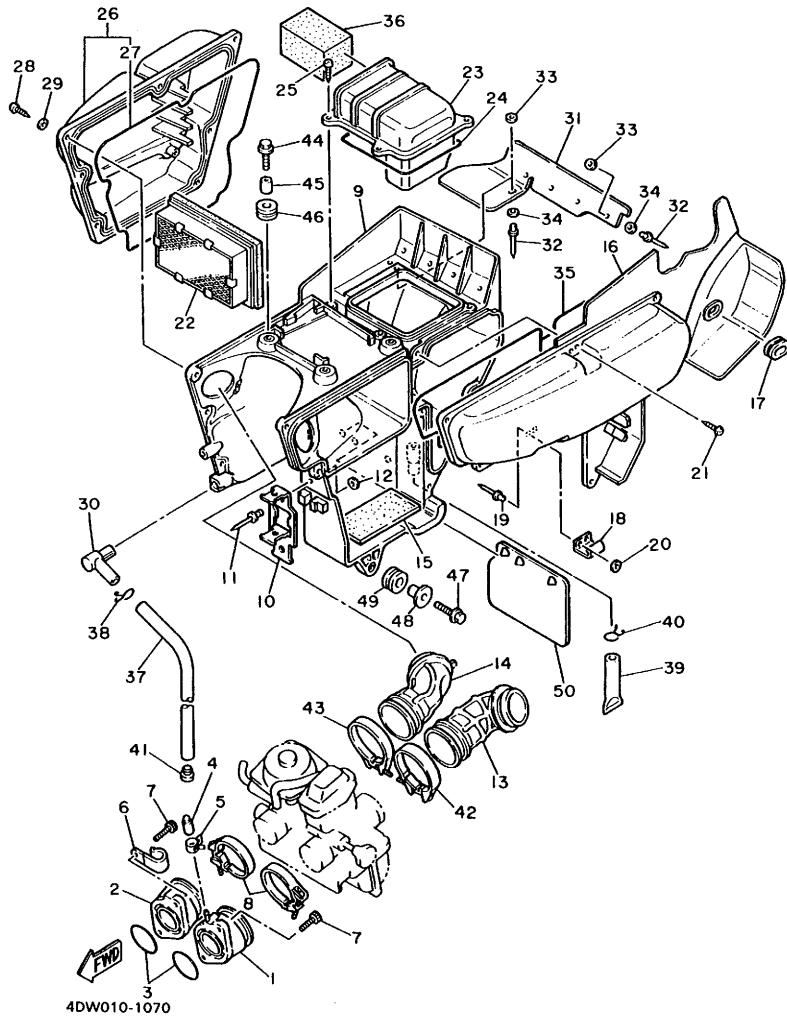


FIG. 7 インテーク

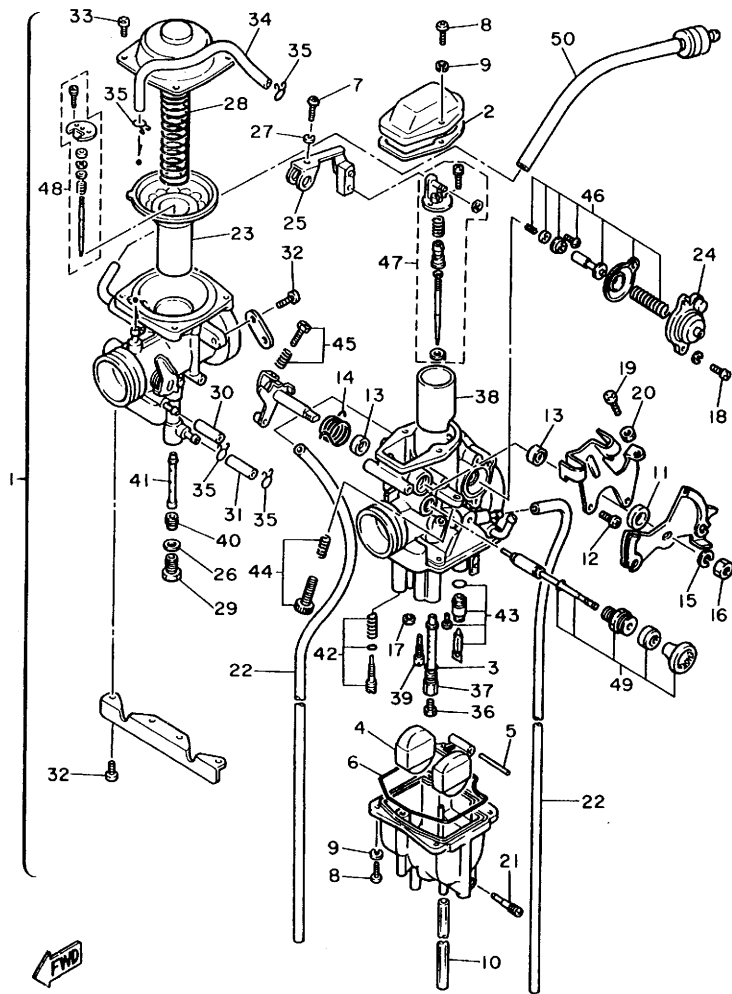
見出 番号	部品番号	部 品 名	個 数	摘 要	作 業 コード	整備 時間
1	4DW-13586-00	ジョイント, キャブレタ	1		4131	0.6
2	2RX-13596-00	ジョイント, キャブレタ	2			
3	93210-36549	O-リング	2			
4	16G-13569-00	プラグ, ブラインド	1			
5	90467-10039	クリップ	1			
6	90465-08028	クランプ	1			
7	91316-06020	ボルト, ヘキサゴンソケットヘッド	4			
8	90460-46206	クランプ, ホース	2			
9	3TB-14411-00	ケース, エアクリナー	1		4101	1.8
10	3TB-81953-00	ステー, リレー	1			
11	90267-40075	リベット, ブラインド	1			
12	92901-04600	ワッシャ, プレート	1			
13	3TB-14453-00	ジョイント, エアクリナー	1		4132	0.9
14	3TB-14454-00	ジョイント	1			
15	5X2-24183-00	ダンパ, ロケーティング	3			
16	3TB-1441A-00	カバー, クリーナーケース	1			
17	90480-12325	グロメット	1			
18	43G-14436-00	フック	1			
19	90267-40075	リベット, ブラインド	2			
20	92901-04600	ワッシャ, プレート	2			
21	97706-50520	スクリュ, タツピング	7			
22	3TB-14451-01	エレメント, エアクリナー	1		4102	0.2
23	4DW-14412-00	キャップ, クリーナーケース	1		4103	0.2
24	3TB-14457-00	シール	1			
25	97706-50520	スクリュ, タツピング	4			
26	3TB-1441E-00	カバー, クリーナーケース	2			
27	3TB-1446R-00	シール	1			
28	98506-05020	スクリュ, パンヘッド	7			

FIG. 7 インテーク



見出 番号	部品番号	部 品 名	個 数	摘 要	作 業 コード	整備 時間
29	92906-05600	ワツシャ,プレート	7			
30	5Y1-14419-00	パイプ	1			
31	3TB-21621-00	フラツプ	1			
32	90267-40077	リベット,ブラインド	5			
33	90201-047A2	ワツシャ,プレート	5			
34	92990-04200	ワツシャ,プレーン	5			
35	3TB-14452-00	シール	1			
36	4DW-14425-00	ダンパ 1	1			
37	90445-126G6	ホース	1			
38	90467-12052	クリツプ	1			
39	34X-1443E-00	パイプドレイン	1			
40	90467-11102	クリツプ	1			
41	90338-08174	プラグ	1			
42	90460-51059	クランプ,ホース	1			
43	90460-58015	クランプ,ホース	1			
44	95811-06020	ボルト,フランジ	3			
45	90387-06033	カラー	3			
46	90480-14329	グロメツト	3			
47	95816-06025	ボルト,フランジ	1			
48	90387-074X3	カラー	1			
49	90480-15064	グロメツト	1			
50	34X-21691-00	フラツプ	1			

2

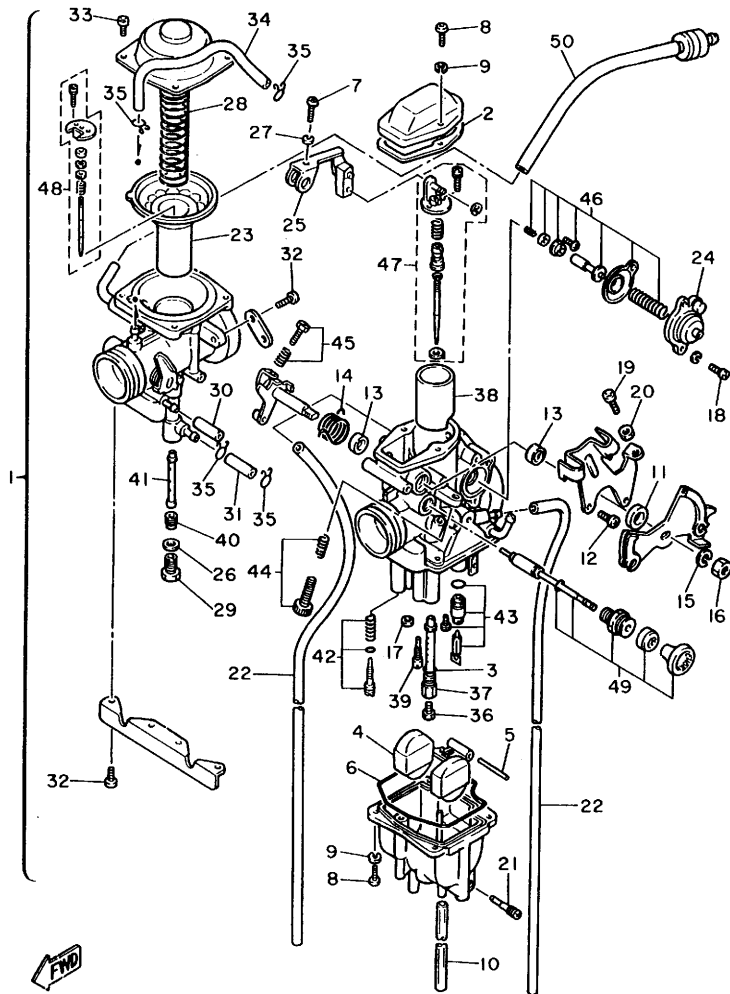


3TB332-0080

FIG. 8 キャブレタ

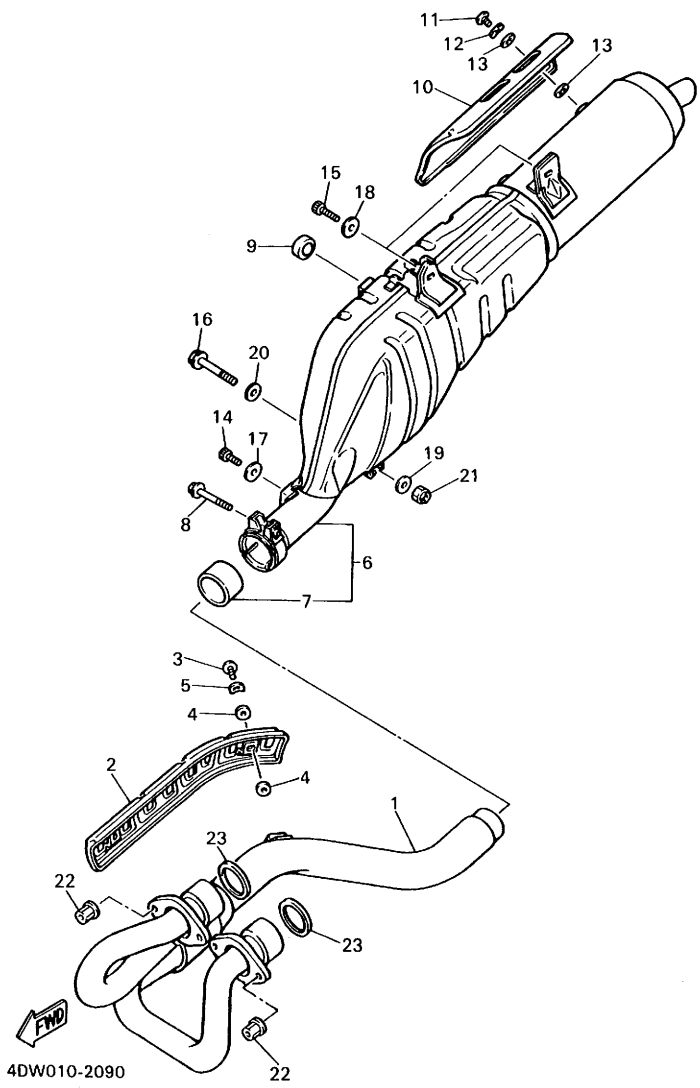
見出 番号	部品番号	部 品 名	個 数	摘 要	作 業 コード	整備 時間
1	4DW-1430.1-00	キャブレタアセンブリ	1		4001	0.8
2	5Y1-14198-00	・ガスケット	1			
3	360-24512-00	・ガスケット	2			
4	2JN-14385-00	・フロート	1		4022	0.9
5	6E5-14386-01	・ピン,フロート	1			
6	5Y1-14384-00	・ガスケット,フロートチャンバ	1			
7	98580-04016	・スクリュ,バンヘッド	1			
8	98503-04014	・スクリュ,バンヘッド	6			
9	92902-04100	・ワツシヤ,スプリング	6			
10	1JK-14197-00	・パイプ	1			
11	1JK-14357-00	・カラー	1			
12	98580-04010	・スクリュ,バンヘッド	2			
13	5Y1-14572-00	・プレート,ステー	2			
14	1XL-14131-00	・スプリング,スロットルバルブ	1			
15	5Y1-14356-00	・ワツシヤ,スプリング	1			
16	5Y1-14358-00	・ナツト	1			
17	5Y1-14536-00	・ガスケット	1			
18	98580-04010	・スクリュ,バンヘッド	2			
19	98580-04020	・スクリュ,バンヘッド	1			
20	30X-14358-00	・ナツト	1			
21	14T-14323-00	・スクリュ,エアアジャステイング	1			
22	1VJ-14197-00	・パイプ	2			
23	3GV-14940-01	・ダイヤフラムアセンブリ	1		4023	0.9
24	2JN-14293-00	・カバー 1	1			
25	1JK-14291-00	・ブラケット 1	1			
26	7KF-14227-00	・ワツシヤ	1			
27	92990-04100	・ワツシヤ,スプリング	1			
28	1VJ-14286-00	・スプリング	1			

FIG. 8 キャブレタ



3TB332-0080

見出 番号	部品番号	部品名	個数	摘要	作業 コード	整備 時間
29	7KF-14162-00	・ボルト,ホールディング	1			
30	5Y1-14349-00	・パイプ	1			
31	30X-14148-00	・パイプ	1			
32	98501-05010	・スクリュ,バンヘッド	6			
33	98580-04010	・スクリュ,バンヘッド	4			
34	5Y1-14149-00	・パイプ	1			
35	5Y1-14159-00	・クリップ	4			
36	288-14343-55	・ジェット,メイン (#110)	1	UR STD	4022	0.9
	288-14343-50	・ジェット,メイン (#100)	1	UR		
	288-14343-60	・ジェット,メイン (#120)	1	UR		
37	5Y3-14341-00	・ノズル,メイン	1			
38	1JK-14313-55	・バルブ,スロットル 2	1		4023	0.9
39	43F-14342-24	・ジェット,パイロット (# 48)	1		4022	0.9
40	30X-14343-48	・ジェット,メイン (# 96)	1			
41	4DW-14355-00	・ノズル,メイン 2	1			
42	51Y-14105-00	・パイロットスクリューセット	1			
43	2JN-14107-00	・ニードルバルブセット	1			
44	3GV-1490K-00	・ストツプスクリューセット	1			
45	2NX-14103-00	・スロットルスクリューセット	1			
46	1JK-1490A-00	・ダイヤフラムセット,1	1			
47	3TB-1490J-10	・ニードルセット	1			
48	4DW-1490J-00	・ニードルセット	1			
49	2KF-1410A-00	・スタータセット	1		4027	0.9
50	3TD-14197-00	パイプ	1			

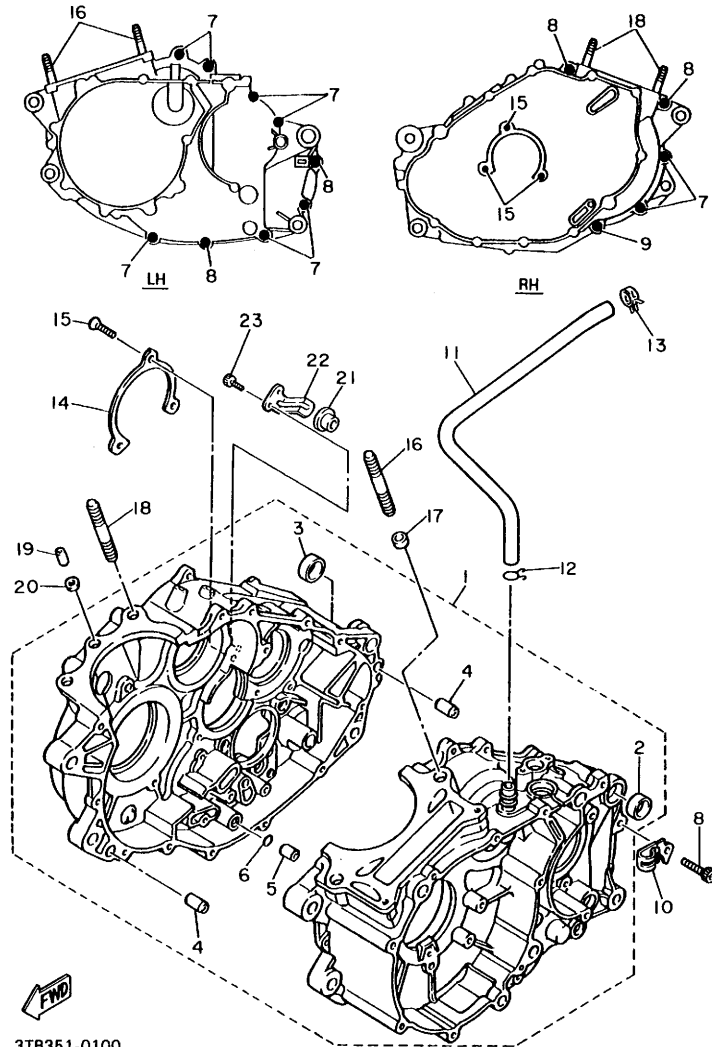


4DW010-2090

FIG. 9 エキゾースト

見出番号	部品番号	部品名	個数	摘要	作業コード	整備時間
1	34K-14611-01	パイプ,エキゾースト	1		4401	0.2
2	34K-14628-01	プロテクタ,エキゾーストパイプ	1			
3	90164-06017	スクリュ,タツピング	2			
4	4BD-14766-00	ワツシヤ,プロテクタ	4			
5	90206-06090	ワツシヤ,ウエイブ	2			
6	4DW-14711-00	マフラ	1		4411	0.3
7	3YF-14755-00	・ガスケット,サイレンサ	1			
8	95026-08045	ボルト,フランジ	1			
9	22W-24181-00	ダンバ,ロケーテイング	1			
10	3TB-14728-00	プロテクタ,マフラ	2		4404	0.1
11	98980-06010	スクリュ,バインド	2			
12	90206-06090	ワツシヤ,ウエイブ	2			
13	4BD-14766-00	ワツシヤ,プロテクタ	4			
14	90109-085E2	ボルト	1			
15	90105-10186	ボルト,ワツシヤベースドヘッド	2			
16	90105-10232	ボルト,ワツシヤベースドヘッド	1			
17	90201-08326	ワツシヤ,プレート	1			
18	90201-102J5	ワツシヤ,プレート	2			
19	90201-101J1	ワツシヤ,プレート	1			
20	90201-10144	ワツシヤ,プレート	1			
21	95611-10200	ナツト,セルフロツキング	1			
22	90179-06499	ナツト	4			
23	3YF-14613-01	ガスケット,エキゾーストパイプ	2			

FIG. 10 クランクケース

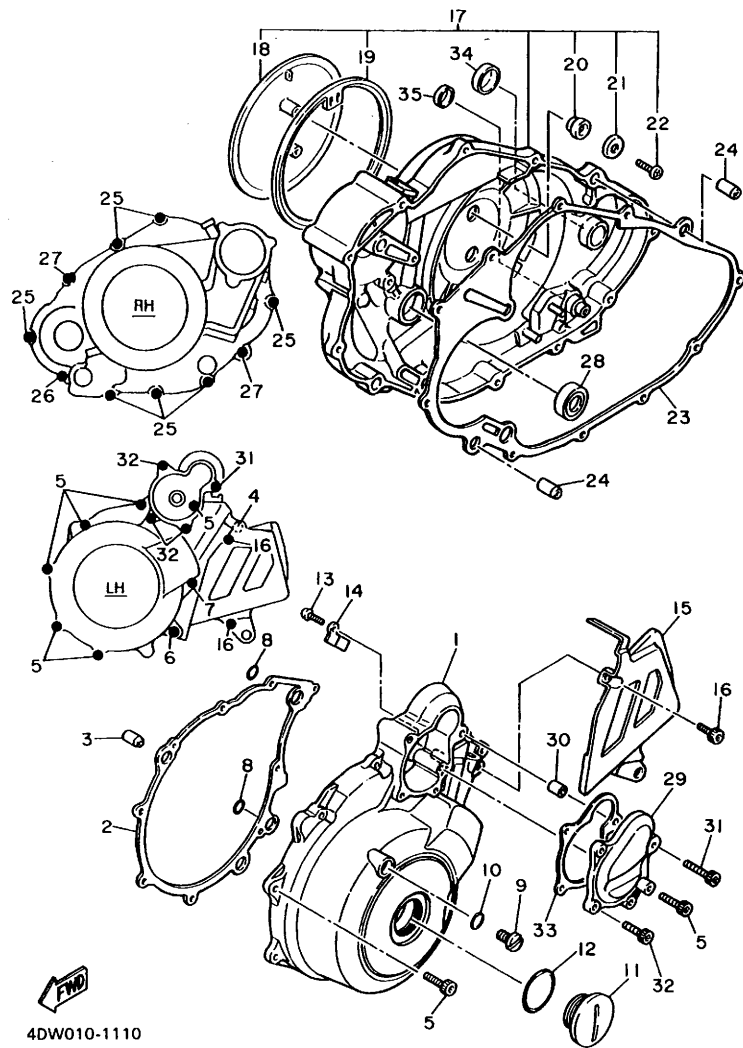


3TB351-0100

見出 番号	部品番号	部 品 名	個 数	摘 要	作 業 コード	整備 時間
1	3DT-15100-10	クランクケースアセンブリ	1		2201	8.5
2	90387-17783	・カラー	1			
3	90387-16782	・カラー	1			
4	99510-12016	・ピン,ダウエル	2			
5	99510-08016	・ピン,ダウエル	1			
6	93210-07135	・O-リング	1			
7	90110-06138	ボルト,ヘキサゴンソケットヘッド	9			
8	91316-06045	ボルト,ヘキサゴンソケットヘッド	4			
9	91316-06060	ボルト,ヘキサゴンソケットヘッド	1			
10	90465-08344	クランプ	1			
11	3TB-11166-00	パイプ,ブリーザ 1	1		2271	0.1
12	90467-14015	クリップ	1			
13	90467-17128	クリップ	1			
14	5Y1-15383-00	プレート,ベアリングカバー	1			
15	98701-06012	スクリュー,フラットヘッド	3			
16	90116-10506	ボルト,スタッド	2			
17	99510-14016	ピン,ダウエル	2			
18	90116-10263	ボルト,スタッド	2			
19	99510-08016	ピン,ダウエル	1			
20	90430-08178	ガスケット	1			
21	3Y6-15167-00	プラグ,ブラインド 1	1			
22	3Y6-15144-00	プレート,ロツク	1			
23	97021-06016	ボルト	2			

2

2

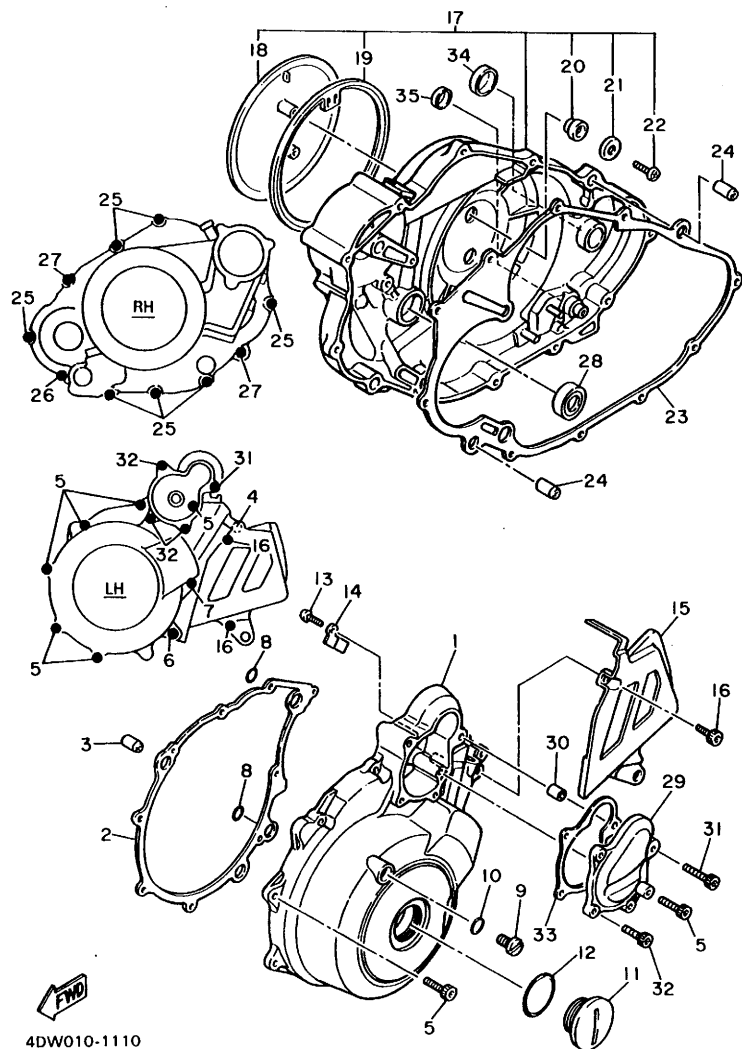


4DW010-1110

FIG. 11 クランクケースカバー 1

見出番号	部品番号	部品名	個数	摘要	作業コード	整備時間
1	3TB-15411-01	カバー,クランクケース 1	1		2241	0.5
2	4DW-15451-00	ガスケット,クランクケースカバー	1		2241	0.5
3	99510-12016	ピン,ダウエル	2			
4	91316-06035	ボルト,ヘキサゴンソケットヘッド	1			
5	91316-06025	ボルト,ヘキサゴンソケットヘッド	6			
6	91316-06050	ボルト,ヘキサゴンソケットヘッド	1			
7	91316-06050	ボルト,ヘキサゴンソケットヘッド	1			
8	93210-13361	O-リング	2			
9	90340-08M04	プラグ,ストレイトスクリユ	1			
10	90430-08143	ガスケット	1			
11	90340-36121	プラグ,ストレイトスクリユ	1	サーキットシルバー		
12	93210-36510	O-リング	1			
13	98501-06012	スクリユ,バンヘッド	1			
14	90462-16102	クランプ	1			
15	3AJ-15421-00	カバー,クランクケース 2	1		2242	0.1
16	91316-06016	ボルト,ヘキサゴンソケットヘッド	2			
17	2WK-15430-00	クランクケースカバーアセンブリ	3	サーキットシルバー	2243	0.5
18	2WK-15418-01	・カバー	1			
19	1JK-15449-00	・リング,ラバー	1			
20	1JK-15486-00	・グロメツト	2			
21	90209-05279	・ワツシヤ	2			
22	98501-05010	・スクリユ,バンヘッド	2			
23	4DW-15462-00	ガスケット,クランクケースカバー	3		2243	0.5
24	99510-12016	ピン,ダウエル	2			
25	91316-06025	ボルト,ヘキサゴンソケットヘッド	7			
26	90110-06138	ボルト,ヘキサゴンソケットヘッド	1			
27	91316-06035	ボルト,ヘキサゴンソケットヘッド	2			
28	93101-14092	オイルシール (S7-14-25-5.5-1-HS)	1			

FIG. 11 クランクケースカバー 1

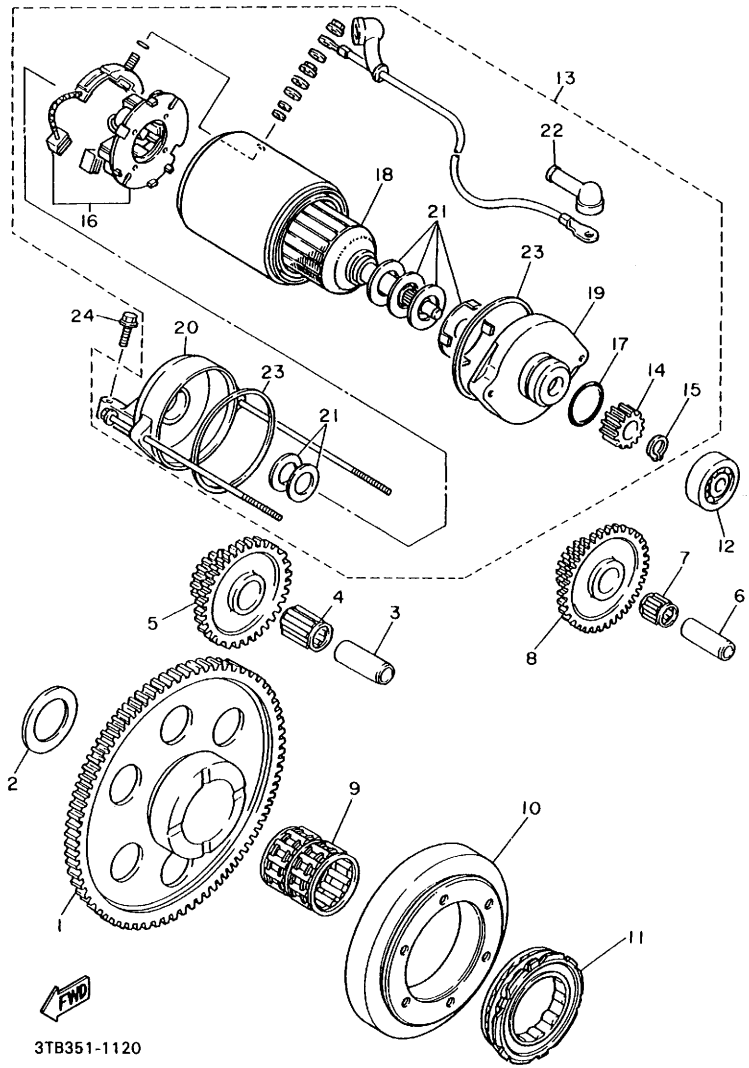


4DW010-1110

見出 番号	部品番号	部 品 名	個 数	摘 要	作 業 コード	整備 時間
29	3TB-15415-00	カバー,セネレータ	1		2261	0.1
30	99510-08016	ピン,ダウエル	1			
31	91316-06035	ボルト,ヘキサゴンソケットヘッド	1			
32	91316-06025	ボルト,ヘキサゴンソケットヘッド	3			
33	4DW-15455-00	ガスケット 1	1			
34	90338-30096	プラグ	1			
35	90338-21100	プラグ	1			

2

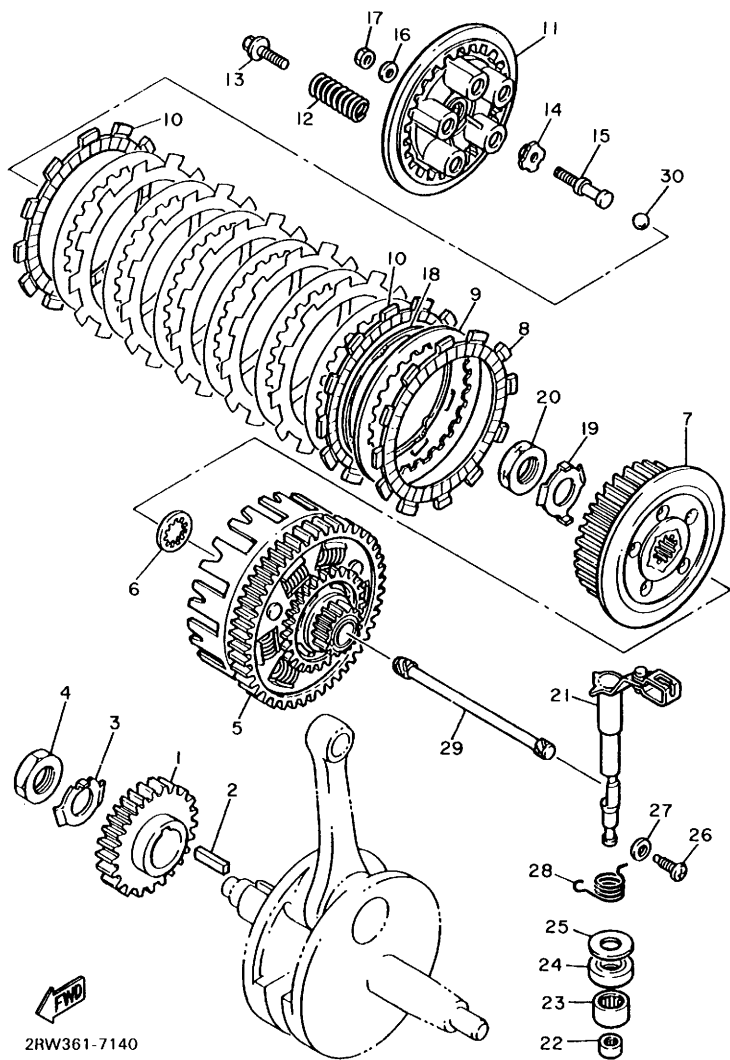
2



3TB351-1120

FIG. 12 スタータクラッチ

見出 番号	部品番号	部 品 名	個 数	摘 要	作 業 コード	整備 時間
1	3TB-15515-00	ギア 3	1			
2	90201-303P4	ワツシヤ,プレート	1			
3	1VJ-15522-00	シャフト 2	1			
4	93310-217R7	ベアリング	1			
5	1VJ-15517-00	ギア,アイドル 2	1		3602	0.5
6	1VJ-15521-00	シャフト 1	1		3604	0.5
7	93310-212R6	ベアリング	1			
8	1VJ-15512-00	ギア,アイドル 1	1		3602	0.5
9	93310-530C7	ベアリング	1			
10	3TB-15590-01	スタータ ワンウェイ アセンブリ	1		3601	0.6
11	3TB-15594-00	レース,ワンウェイベアリング	1			
12	93306-20006	ベアリング (B6200)	1	NTN		
13	3TB-81800-00	スターテイングモータアセンブリ	1		8451	0.4
14	1VJ-15511-00	・ギア,スターテイングモータ	1			
15	93440-11024	・サークリップ	1			
16	3AJ-81801-00	・ブラシセット	1			
17	26H-81847-00	・O-リング	1			
18	3AJ-81850-00	・アーマチャアセンブリ	1		8452	0.6
19	3AJ-81830-00	・フロントブラケットアセンブリ	1			
20	3AJ-81820-00	・リヤブラケット アセンブリ	1			
21	3AJ-81809-00	・ワツシヤキット	1			
22	4G0-81871-00	・キャツブ	1			
23	11H-81844-00	・ガスケット	2			
24	95811-06030	ボルト,フランジ	2			



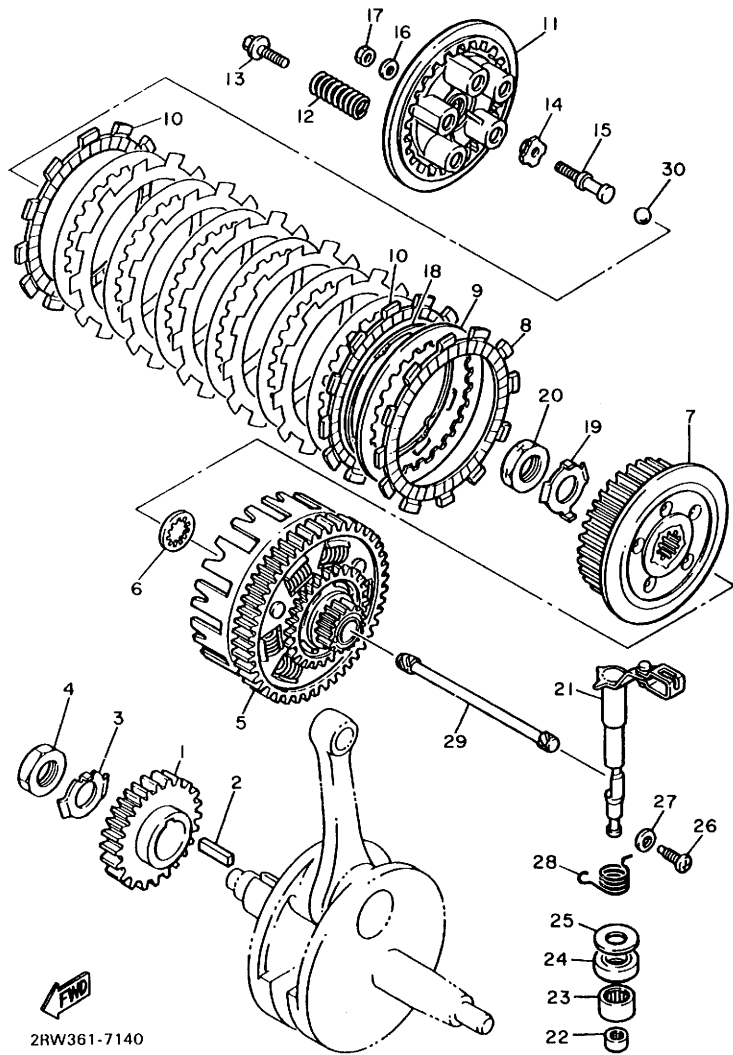
2RW361-7140

FIG. 13 クラッチ

見出 番号	部品番号	部 品 名	個 数	摘 要	作 業 コード	整備 時間
1	5Y1-16111-01	ギア,プライマリドライブ (30T)	1		3012	0.8
2	90282-07042	キー,ストレイト	1			
3	90215-20197	ワツシヤ,ロツク	1			
4	90170-20274	ナツト	1			
5	1JL-16150-00	プライマリドリブンギアコンプリート(76T)	1		3011	0.8
6	2JN-16154-00	プレート,スラスト 1	1			
7	2JN-16371-00	ボス,クラッチ	1		3001	0.8
8	5Y1-16321-00	プレート,フリクシヨン	6		3001	0.8
9	360-16325-00	プレート,クラッチ 2	7			
10	5Y1-16331-01	プレート,フリクシヨン 2	2			
11	5Y1-16351-00	プレート,プレツシヤ 1	1			
12	90501-23598	スプリング,コンプレツシヨン	5			
13	90159-06016	スクリュ,ウイズワツシヤ	5			
14	30X-16358-00	プレート,アツシユ	1			
15	34K-16356-00	ロツド,アツシユ 1	1			
16	92901-06200	ワツシヤ,プレーン	1			
17	95303-06600	ナツト	1			
18	5Y1-16383-00	スプリング,クラッチボス	1			
19	90215-20231	ワツシヤ,ロツク	1			
20	90170-20327	ナツト	1			
21	1VJ-16380-01	アツシユレバ-アセンブリ	1		3071	1.0
22	93317-11020	ベアリング	1			
23	93315-11720	ベアリング	1			
24	93102-17357	オイルシール	1		3071	1.0
25	90201-08087	ワツシヤ,プレート	1			
26	90149-08067	スクリュ	1			
27	90201-17327	ワツシヤ,プレート	1			
28	90508-14710	スプリング,ト-シヨン	1			

2

2

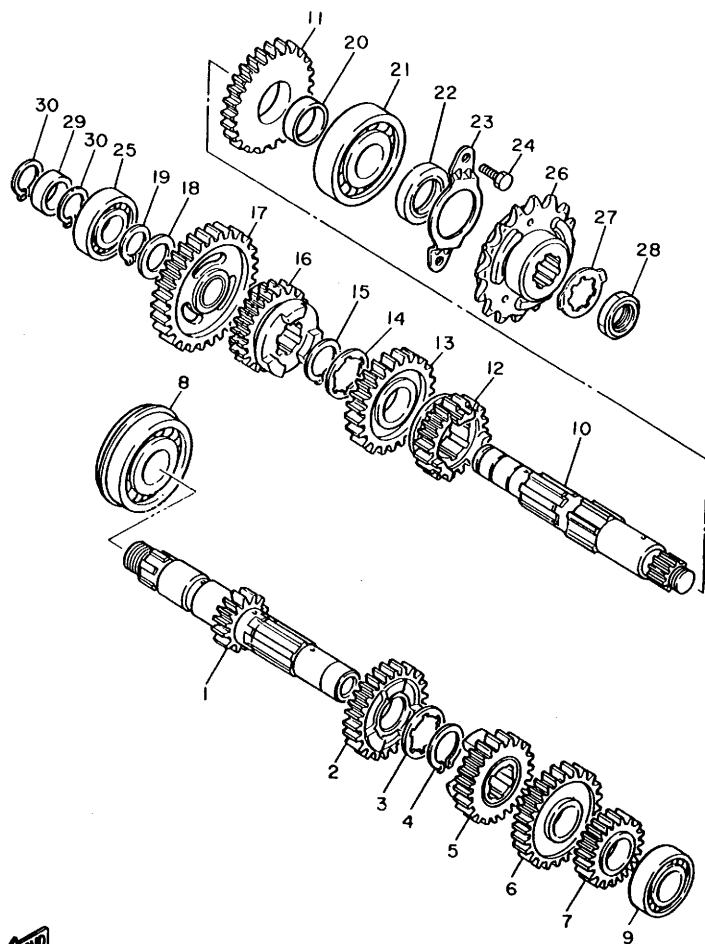


2RW361-7140

FIG. 13 クラッチ

見出 番号	部品番号	部品名	個数	摘要	作業 コード	整備 時間
29	5Y1-16357-00	ロッド,プッシュ 2	1			
30	93515-32029	ボール	1			

FIG. 14 トランスミッション



3AJ1351-8140

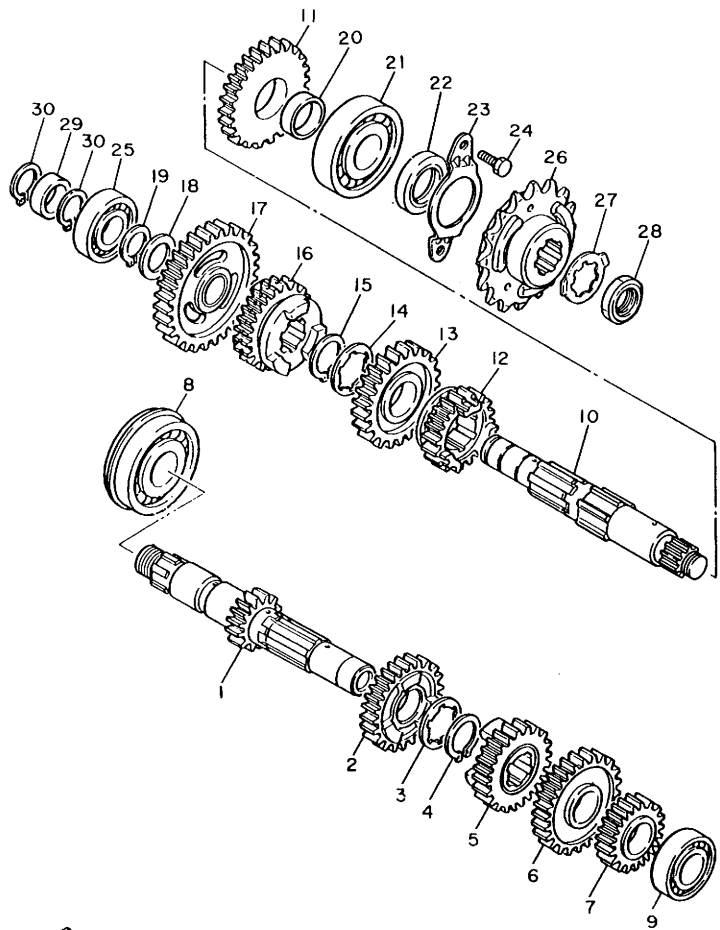
見出 番号	部品番号	部 品 名	個 数	摘 要	作 業 コード	整備 時間
1	2RW-17411-00	アクスル,メイン (12T)	1		3201	7.3
2	34K-17141-00	ギア,フォース ピニオン(22T)	1			
3	90209-22191	ワツシャ	1			
4	93440-25084	サークリツブ	1			
5	1VJ-17131-00	ギア,サードピニオン(20T)	1			
6	2JT-17151-01	ギア,ファイフピニオン (24T)	1			
7	34K-17121-01	ギア,セカンドピニオン(17T)	1			
8	93306-30540	ベアリング (6305NRX1C3)	1			
9	93306-00431	ベアリング	1			
10	2RW-17402-00	ドライブアクスルアセンブリ	1		3201	7.3
11	2JT-17221-00	ギア,セカンドホイール (27T)	1			
12	2JT-17251-00	ギア,ファイフホイール (19T)	1			
13	1VJ-17231-00	ギア,サードホイール(24T)	1			
14	90209-22191	ワツシャ	1			
15	93440-25084	サークリツブ	1			
16	3AJ-17241-00	ギア,フォースホイール (21T)	1			
17	3AJ-17211-00	ギア,ファーストホイール (31T)	1			
18	90201-20276	ワツシャ,プレート(1.0T)	1			
19	99009-20400	サークリツブ	1			
20	90560-25283	スぺーサ	1			
21	93306-30535	ベアリング	1			
22	93102-25226	オイルシール	1		3281	0.3
23	5Y1-17471-00	プレート,カバー	1			
24	97021-06014	ボルト	2			
25	93306-00426	ベアリング	1			
26	99999-01798	スプロケツト (15T)	1		3281	0.3
27	90215-23265	ワツシャ,ロツク	1			
28	90179-18552	ナツト	1			

2

2

FIG. 14 トランスミッション

見出 番号	部品番号	部 品 名	個 数	摘 要	作 業 コード	整備 時間
29	90560-20199	スペーサ	1			
30	99009-20400	サークリップ	2			



3AJ1351-8140

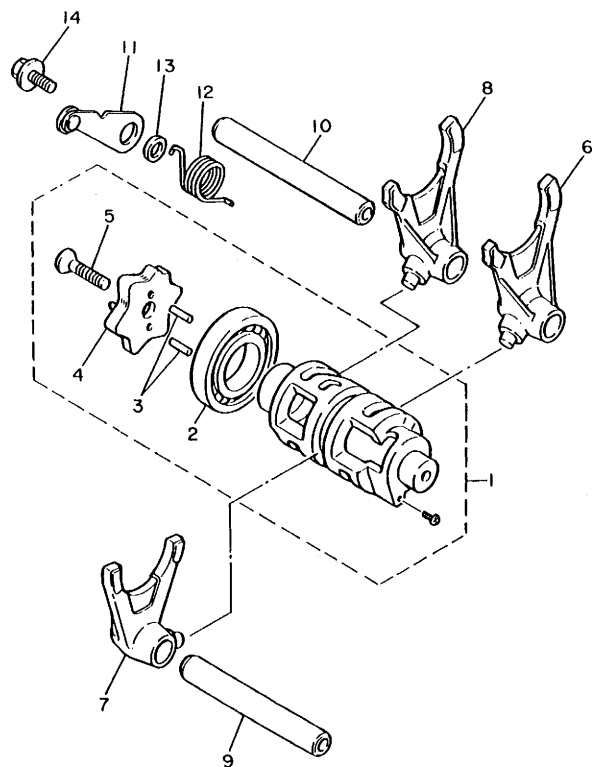


FIG. 15 シフトカム・フオーク

見出 番号	部品番号	部 品 名	個 数	摘 要	作 業 コード	整備 時間
1	3YF-18540-00	シフトカムアセンブリ	1		3301	7.3
2	93316-00503	・ベアリング	1			
3	93604-10011	・ピン,ダウエル	2			
4	5Y1-18185-00	・セグメント	1			
5	90151-06017	・スクリユ,カウンタサンク	1			
6	5Y1-18511-00	フオーク,シフト 1	1		3301	7.3
7	5Y1-18512-00	フオーク,シフト 2	1			
8	5Y1-18513-00	フオーク,シフト 3	1			
9	3YF-18531-00	バー,シフトフオークガイド 1	1			
10	34K-18535-00	バー,シフトフオークガイド 2	1			
11	34K-18140-00	ストツバレバーアセンブリ	1		3331	1.0
12	90508-26691	スプリング,トーシヨ	1			
13	90387-063F7	カラー	1			
14	90159-06078	スクリユ,ウイズワツシヤ	1			



3YF351-1170

2

2

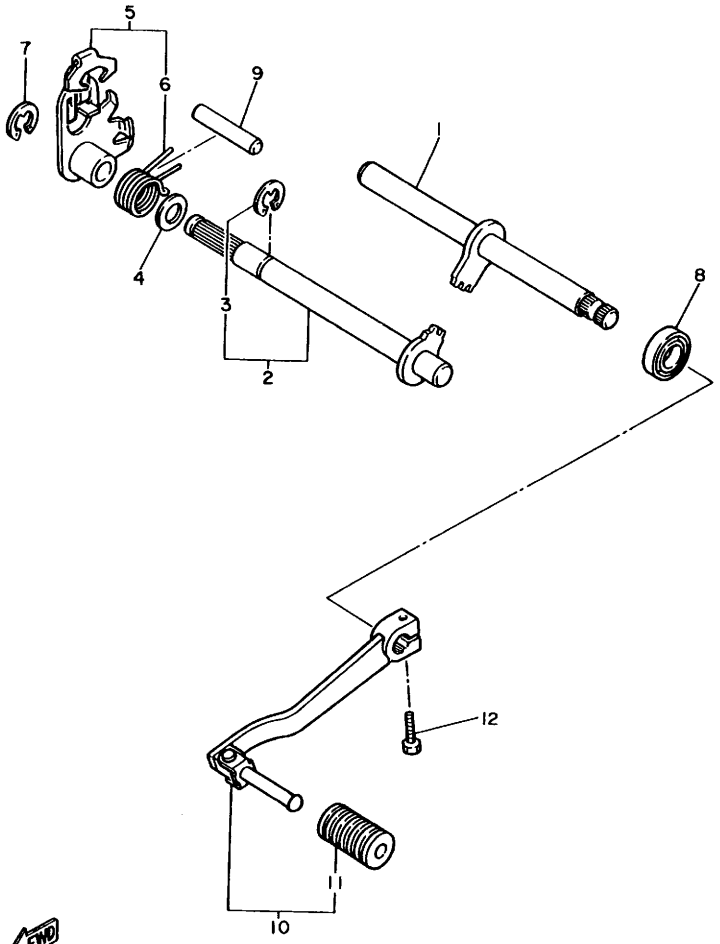


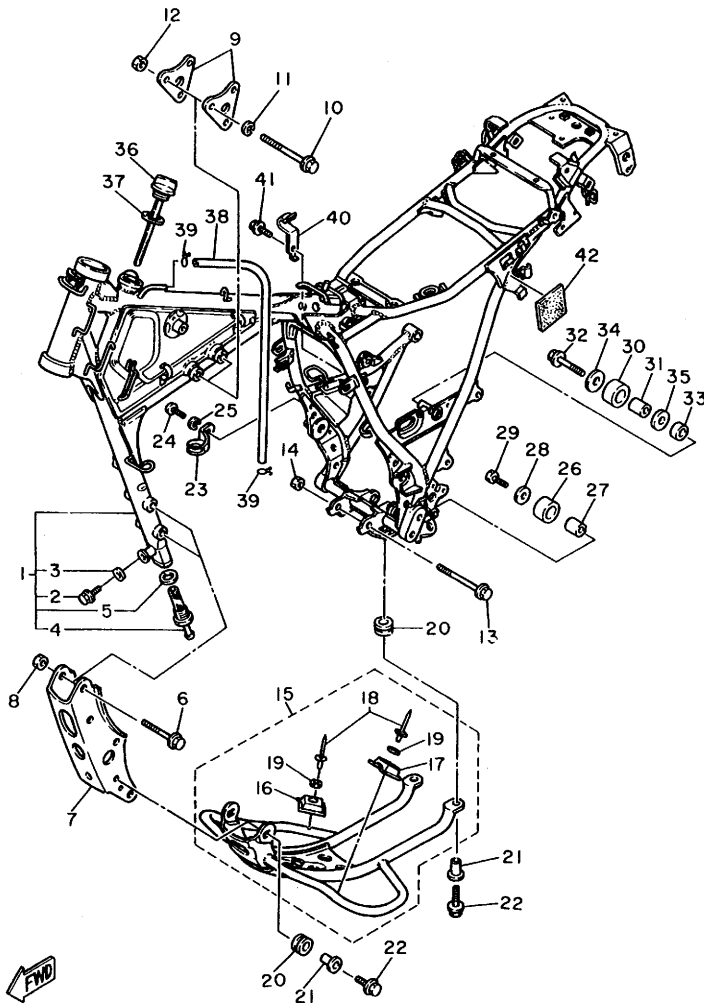
FIG. 16 シフトシャフト

見出番号	部品番号	部品名	個数	摘要	作業コード	整備時間
1	43F-18102-02	シフトシャフトアセンブリ	2			
2	5Y1-18101-02	シフトシャフトアセンブリ	1		3341	7.3
3	99006-10600	・サークリップ	1			
4	90201-12474	ワツシャ,プレート	1			
5	34K-18120-00	シフトレバーアセンブリ	1		3341	7.3
6	90508-29629	・スプリング,トーション	1			
7	99001-09600	サークリップ	1			
8	93102-12106	オイルシール (SD 12-22-5 HS)	1		3342	0.3
9	93608-33046	ピン,ダウエル	1			
10	1VJ-18110-01	シフトペダルアセンブリ	1		3371	0.1
11	1W6-18113-00	・カバー,シフトペダル	1			
12	97016-06020	ボルト	1			



3TB351-0160

FIG. 17 フレーム

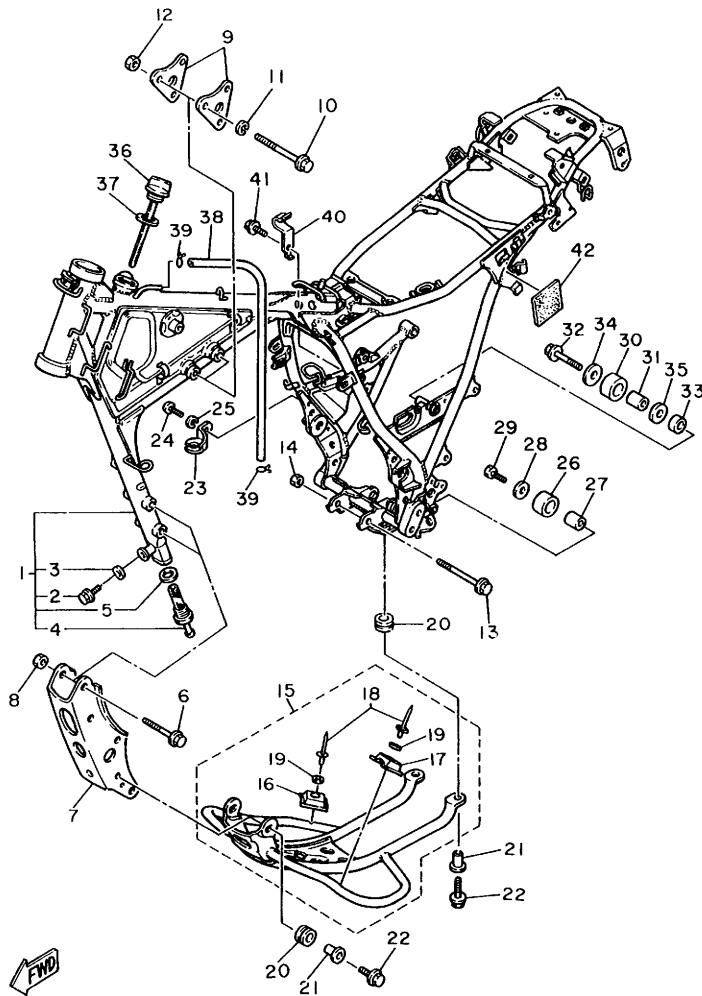


3TB351-0170

見出 番号	部品番号	部 品 名	個 数	摘 要	作 業 コード	整備 時間
1	3YP-21110-01-WL	フレームコンプリート	1	スターダスト シルバー	6001	7.0
2	95811-08012	・ボルト,フランジ	1			
3	90201-08087	・ワツシヤ,プレート	1			
4	3TB-21756-00	・ネット,フィルタ	1			
5	90430-22123	・ガスケット	1			
6	90105-10286	ボルト,ワツシヤベースヘッド	4			
7	3TB-21316-00-WL	ステー,エンジン 3	1	スターダスト シルバー	6021	0.2
8	90185-10060	ナツト,セルフロック	4			
9	34L-21315-00	ステー,エンジン 2	2			
10	97011-10080	ボルト	3			
11	92901-10100	ワツシヤ,スプリング	3			
12	90185-10060	ナツト,セルフロック	3			
13	95811-10100	ボルト,フランジ	1			
14	90185-10060	ナツト,セルフロック	1			
15	3TB-W2147-00-WL	プロテクタ,エンジン	1	スターダスト シルバー	6243	0.1
16	34K-21485-00	・ダンパ,ラバー 1	1			
17	34K-21486-00	・ダンパ 2	1			
18	90267-40075	・リベット,ブラインド	2			
19	90201-04M06	・ワツシヤ,プレート	2			
20	90480-15363	グロメツト	4			
21	90387-07391	カラー	4			
22	95811-06025	ボルト,フランジ	4			
23	5Y1-21441-00	ブラケット,ストップスイッチ	1			
24	98506-06012	スクリュ,パンヘッド	1			
25	92906-06100	ワツシヤ,スプリング	1			
26	3TB-22178-00	デンシヨナ	1			
27	4V4-22184-00	ブツシュ	1			
28	90201-08753	ワツシヤ,プレート	1			

3

3



3TB351-0170

FIG. 17 フレーム

見出 番号	部品番号	部 品 名	個 数	摘 要	作 業 コード	整備 時間
29	95023-08016	ボルト,フランジ	1			
30	30X-22178-00	テンシヨナ	1			
31	4V4-22184-00	ブツシュ	1			
32	90109-08705	ボルト	1			
33	90201-13409	ワツシヤ,プレート	1			
34	90201-08753	ワツシヤ,プレート	1			
35	90387-085E1	カラ	1			
36	3TB-21771-00	ボテイ,キャツブ	1			
37	90430-27124	ガスケット	1			
38	90445-115G3	ホース	1			
39	90467-10008	クリツブ	2			
40	3TB-21338-00	クランプ	1			
41	91026-06010	ボルト,フランジ	1			
42	3TB-28415-00	ダンバ 1	1			

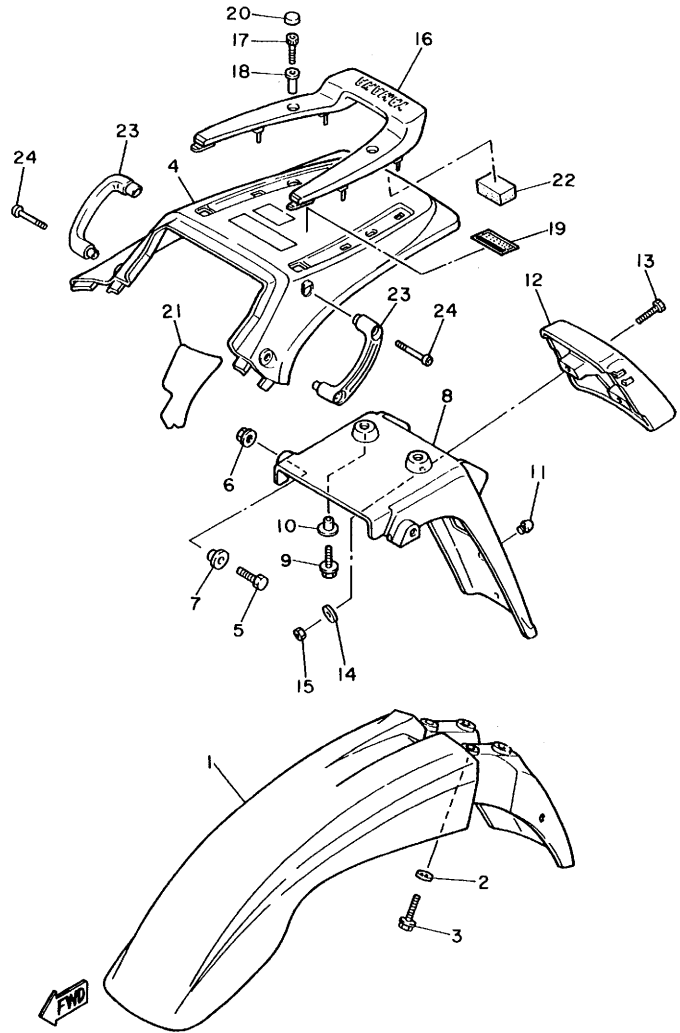


FIG. 18 フェンダ

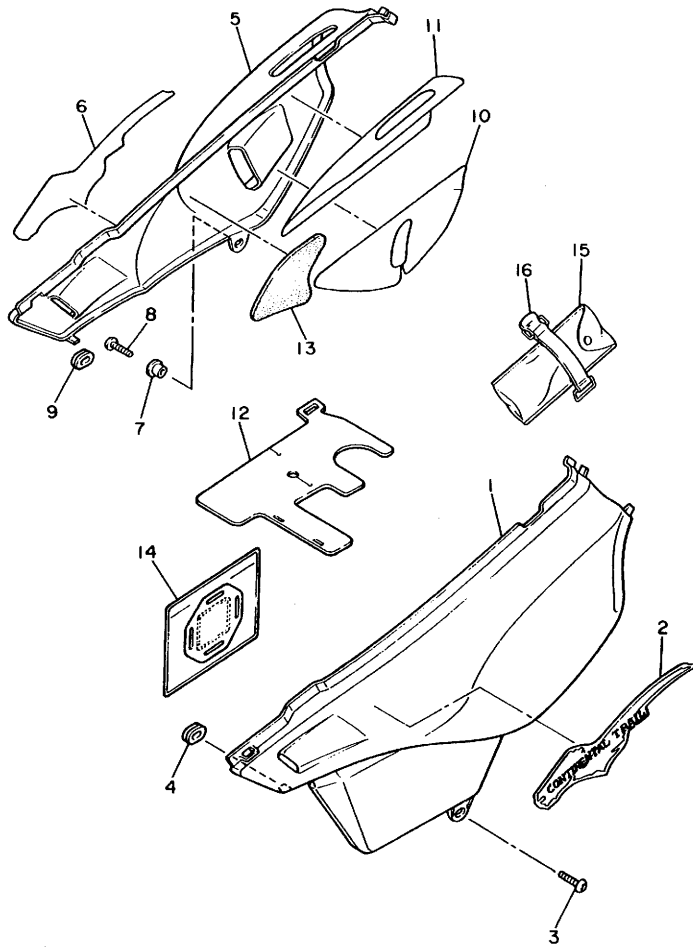
見出 番号	部品番号	部 品 名	個 数	摘 要	作 業 コード	整備 時間
1	3RW-21511-10	フェンダ,フロント	1	ストロング ブルー	6401	0.1
2	90387-062V8	カラー	4			
3	90119-06097	ボルト,ウイズワツシヤ	4			
4	3TB-21611-00	フェンダ,リヤ	1	ストロング ブルー	6421	0.2
5	97016-06016	ボルト	2			
6	95706-06500	ナツト,フランジ	2			
7	90387-07717	カラー	2			
8	2KF-21685-01	ブラケット,ライセンス	1			
9	90119-06061	ボルト,ウイズワツシヤ	2			
10	90387-066M3	カラー	2			
11	42U-21639-00	ダンパ 2	1			
12	3TB-2163A-00	カバー,リヤフェンダ 1	1			
13	97011-06025	ボルト	2			
14	90201-06059	ワツシヤ,プレート	2			
15	95316-06600	ナツト	2			
16	3TB-21651-00	カバー,リヤフェンダ	1		6423	0.1
17	91311-06025	ボルト	2			
18	90387-062M3	カラー	2			
19	3HN-24875-00	ラベル 1	1			
20	90336-18038	プラグ,テ-パ	2			
21	3TB-2174T-00	インシュレータ- ,サイドカバ- 2	1			
22	3TB-21639-00	ダンパ 2	1			
23	3TB-2164F-00	ステー 1	2		6422	0.1
24	92016-08050	スクリユ-	4			

3

4DW010-1180

FIG. 19 サイドカバー

見出 番号	部品番号	部 品 名	個 数	摘 要	作 業 コード	整備 時間
1	3TB-21711-00	カバー,サイド 1	1	ストロング ブルー	6151	0.1
2	4DW-2173E-11	グラフィック 1	1			
3	90149-06223	スクリュー	1			
4	90480-01176	グロメット	1			
5	3TB-21721-00	カバー,サイド 2	1	ストロング ブルー	6152	0.1
6	4DW-2173F-11	グラフィック 2	1			
7	90387-061V4	カラー	1			
8	90149-06223	スクリュー	1			
9	90480-01176	グロメット	1			
10	3TB-2174A-00	インシュレータ,サイドカバー	1			
11	3TB-2174A-10	インシュレータ,サイドカバー	1			
12	3TB-2177F-00	カバー	1			
13	3TB-21542-00	ダンパ 2	1			
14	4DW-28186-00	ポーチ	1			
15	3TB-28100-00	ツールキット	1			
16	46X-21376-00	バンド,ツール	1			

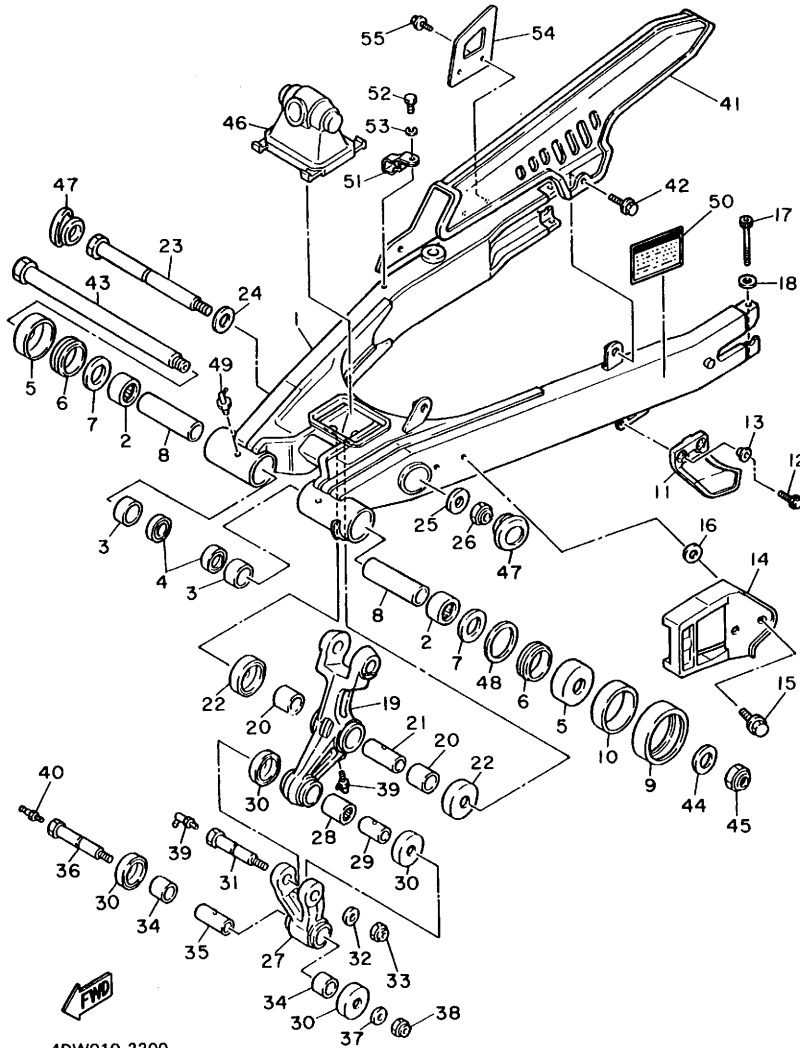


3



4DW010-1190

FIG. 20 リヤアーム



4DW010-2200

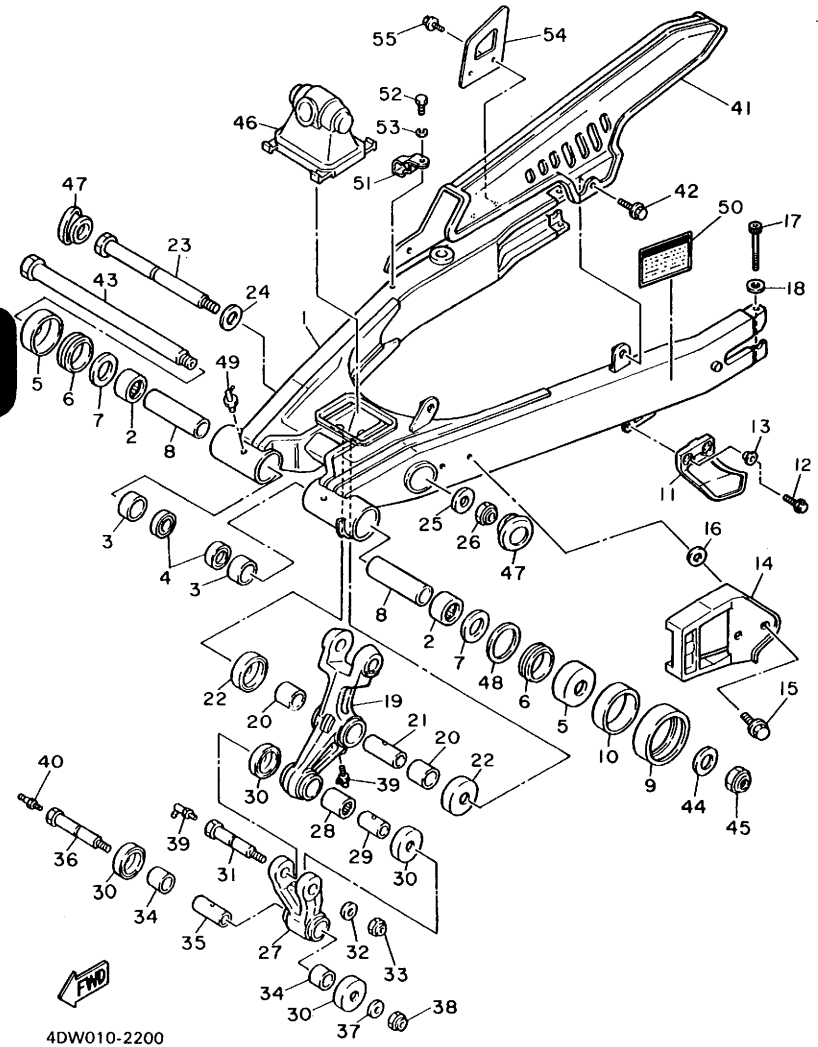
見出 番号	部品番号	部 品 名	個 数	摘 要	作 業 コード	整備 時間
1	3TB-22110-01-35	リヤアームコンプリート	1	シルバー	6301	1.4
2	93317-32231	ベアリング	2			
3	90380-22111	ブツシュ,ソリッド	2			
4	93106-22019	オイルシール (DC 22-28-8)	2			
5	2K6-22128-01	カバー,スラスト 1	2			
6	93108-35004	オイルシール (35-41-8)	2			
7	90201-244A8	ワツシヤ,プレート (1.95T)	2			
8	1VJ-22123-00	ブツシュ 1	2			
9	5X6-22151-10	シール,ガード	1		6344	0.1
10	90387-440G3	カラー	1			
11	38V-22199-00	サポート,チェーン	1			
12	95811-06020	ボルト,フランジ	2			
13	90387-06737	カラー	2			
14	2KF-22147-00	プロテクタ,チェーン	1			
15	95826-06010	ボルト,フランジ	2			
16	90209-06223	ワツシヤ	2			
17	91311-06060	ボルト	2			
18	92901-06600	ワツシヤ,プレート	2			
19	3TB-2217A-00	アーム,リレー	1		6310	1.0
20	90386-20120	ブツシュ	2			
21	90380-14095	ブツシュ,ソリッド	1			
22	34L-22128-00	カバー,スラスト 1	2			
23	90105-12668	ボルト,ワツシヤベースドヘッド	1			
24	90201-140G9	ワツシヤ,プレート	1			
25	90201-120A5	ワツシヤ,プレート	1			
26	95611-12100	ナツト,U	1			
27	34L-2217F-00	ロッド,コネクティング 1	1		6311	0.4
28	93315-31732	ベアリング	1			

3

FIG. 20 リヤアーム

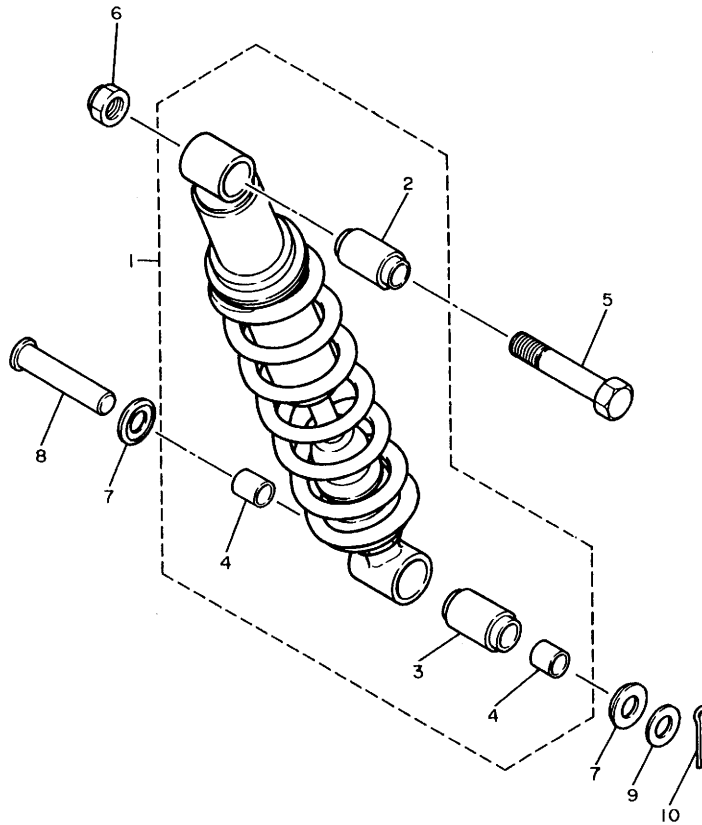
見出 番号	部品番号	部 品 名	個 数	摘 要	作 業 コード	整備 時間
	29	90387-121H1	1	カラー		
	30	23X-22129-00	4	カバー,スラスト 2		
	31	90109-10759	1	ボルト		
	32	90201-100E9	1	ワツシヤ,プレート		
	33	90185-10120	1	ナツト,セルフロック		
	34	90386-20123	2	ブーツ		
	35	90387-122J6	1	カラー		
	36	90109-10760	1	ボルト		
	37	90201-100F7	1	ワツシヤ,プレート		
	38	90185-10037	1	ナツト,セルフロック		
	39	93700-06005	2	ニツブル,グリス		
	40	93700-06004	1	ニツブル,グリス		
	41	3TB-22311-00	1	ケース,チェーン	6341	0.1
	42	90119-06117	2	ボルト,ウイズワツシヤ		
	43	1VJ-22141-00	1	シャフト,ピボット	6331	0.1
	44	90201-15238	1	ワツシヤ,プレート		
	45	90185-14070	1	ナツト,セルフロック		
	46	3TB-22189-00	1	ブーツ,ラバー		
	47	34L-22117-00	2	キャップ		
	48	90201-251F6	1	ワツシヤ,プレート (0.3T)		
	49	93700-06005	2	ニツブル,グリス		
	50	4DW-21668-00	1	ラベル,タイヤ		
	51	90461-12110	1	クランプ		
	52	97003-06012	1	ボルト		
	53	92990-06100	1	ワツシヤ,スプリング		
	54	2KF-27491-00	1	プロテクタ		
	55	95811-06010	2	ボルト,フランジ		

3



4DW010-2200

FIG. 21 リヤサスペンション

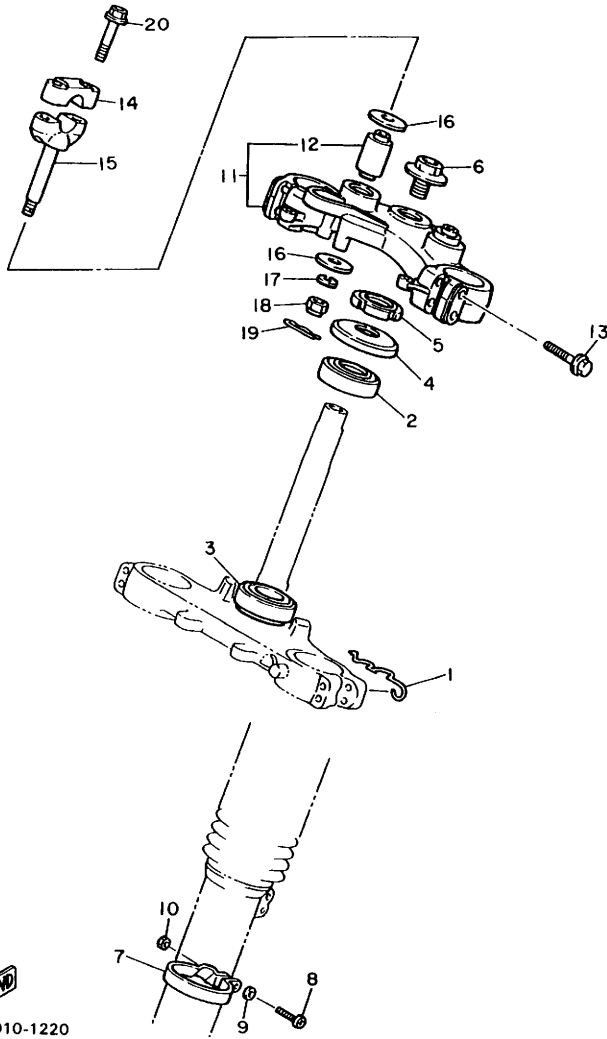


見出 番号	部品番号	部 品 名	個 数	摘 要	作 業 コード	整備 時間
1	4DW-22210-10-33	リヤクツションアセンブリ	1	ヤマハ プラツク	6323	0.8
2	34L-22216-00	・ブツシュ,リヤクツション	1			
3	34L-22226-01	・ブツシュ,リヤクツションロウ	1			
4	90380-14130	・ブツシュ,ソリツド	2			
5	90101-12295	ボルト,ヘキサゴン	1			
6	95611-12100	ナツト,U	1			
7	34L-22129-00	カバー,スラスト 2	2			
8	90240-14106	ピン,クレビス	1			
9	92990-14600	ワツシヤ	1			
10	91401-30030	ピン,コツタ	1			



3TB351-0210

3

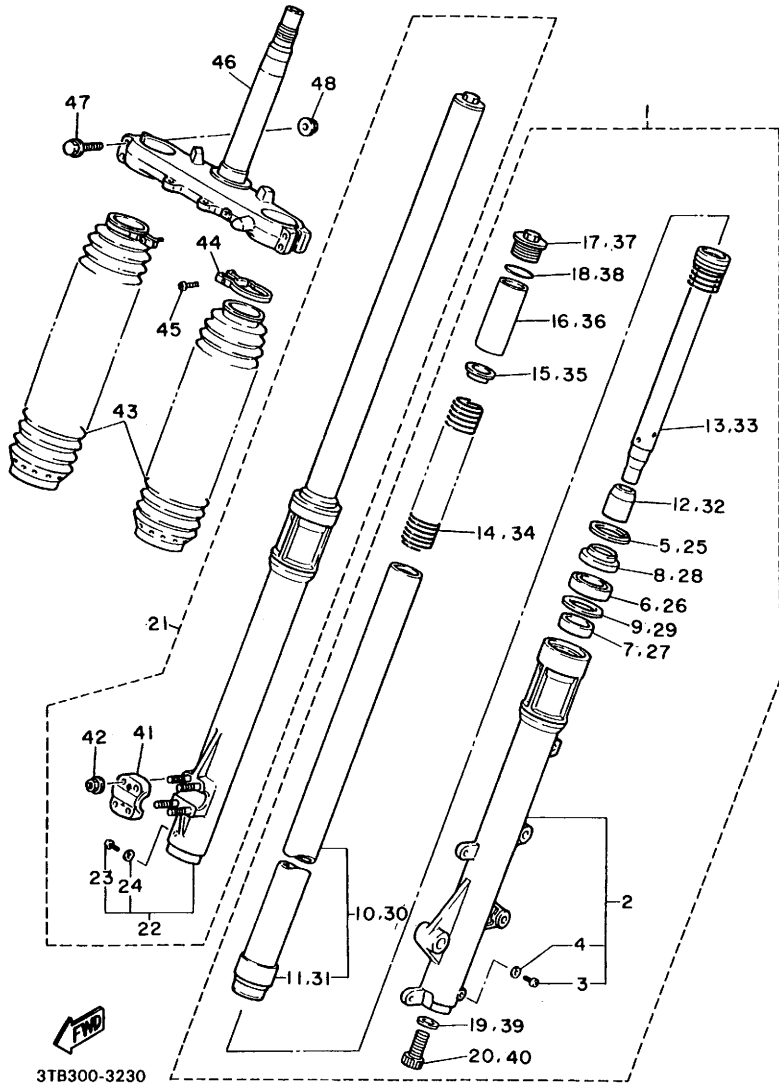


FWD
4DW010-1220

FIG. 22 ステアリング

見出 番号	部品番号	部 品 名	個 数	摘 要	作 業 コード	整備 時間
1	3TB-2331E-00	ガイド,ケーブル	1			
2	93332-00001	ベアリング	1			
3	93332-00008	ベアリング	1		7111	1.7
4	1W1-23416-00	カバー,ボールレース 2	1			
5	90179-25033	ナット	1			
6	90105-14102	ボルト,ワツシヤベースドヘッド	1			
7	34L-23318-01	ホルダ,ケーブル 1	1			
8	98501-05020	スクリュ,パンヘッド	1			
9	92901-05600	ワツシヤ,プレート	1			
10	95303-05600	ナット	1			
11	3TB-W2341-00	クラウン,ハンドル	1		7101	0.4
12	5A8-23434-00	・ホルダ,ダンバ	2			
13	91026-08040	ボルト,フランジ	4			
14	1E6-23441-00	ホルダ,ハンドルアツバ	2		7105	0.1
15	3Y6-23442-00-98	ホルダ,ハンドルロー	2	ツヤケシ クロ	7106	0.2
16	90201-100A1	ワツシヤ,プレート	4			
17	92901-10100	ワツシヤ,スプリング	2			
18	95303-10700	ナット	2			
19	90468-12006	クリツブ	2			
20	95816-08035	ボルト,フランジ	4			

FIG. 23 フロントフォーク



3TB300-3230

見出番号	部品番号	部品名	個数	摘要	作業コード	整備時間
1	4DW-23102-00	フロントフォークアセンブリ (レフト)	1		7002	0.5
2	3TB-23126-00	・チューブ,アウタ 1	1	(※1)	7015	0.7
3	4H7-23119-00	・プラグ,ドレーン	1			
4	122-23129-00	・ガスケット,ドレーンプラグ	1			
5	26H-23156-00	・クリツブ,オイルシール	1			
6	43F-23145-10	・オイルシール	1	(※2)	7013	0.7
7	3LC-23125-00	・メタル,スライド 1	1			
8	43F-23144-10	・シール,ダスト	1			
9	36Y-23146-10	・ワツシヤ,オイルシール	1			
10	3TB-23110-00	・インナチューブコンプリート 1	1	(※3)	7011	0.8
11	3LC-23171-00	・ピストン,フロントフォーク	1			
12	3GM-23173-00	・スピンドル,テーパ	1			
13	3TB-23170-00	・シリンダコンプリート,フロントフォーク	1			
14	3TB-23141-00	・スプリング,フロントフォーク	1	(※4)	7021	0.2
15	43F-23142-10	・シート,スプリングアツバ	1			
16	4DW-23118-40	・スペーサ	1			
17	3EN-23111-50	・ボルト,キャツブ	1			
18	43F-23188-10	・O-リング	1			
19	4V4-23158-L0	・ガスケット	1			
20	4V4-23181-L0	・ボルト,ヘキサゴンソケットヘッド	1			
21	4DW-23103-00	フロントフォークアセンブリ (ライト)	1		7003	0.5
22	3TB-23136-00	・チューブ,アウタ 2	1	(※1)	7015	0.7
23	4H7-23119-00	・プラグ,ドレーン	1			
24	122-23129-00	・ガスケット,ドレーンプラグ	1			
25	26H-23156-00	・クリツブ,オイルシール	1			
26	43F-23145-10	・オイルシール	1	(※2)	7013	0.7
27	3LC-23125-00	・メタル,スライド 1	1			
28	43F-23144-10	・シール,ダスト	1			
		(※1)左右同時交換時は	7016-1.2H			
		(※2)左右同時交換時は	7014-1.2H			
		(※3)左右同時交換時は	7012-1.2H			
		(※4)左右同時交換時は	7022-0.4H			

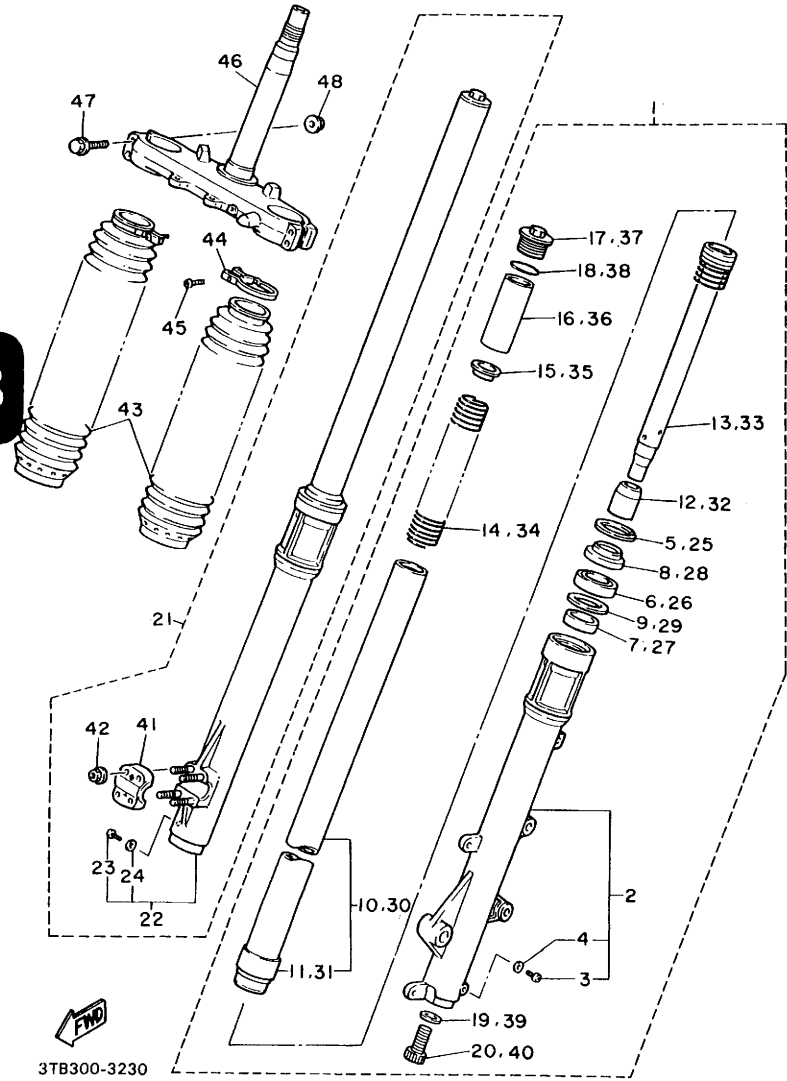
3

FIG. 23 フロントフォーク

見出番号	部品番号	部品名	個数	摘要	作業コード	整備時間
29	36Y-23146-10	・ワツシヤ,オイルシール	1			
30	3TB-23110-00	・インナチューブコンプリート	1	(※3)	7011	0.8
31	3LC-23171-00	・ピストン,フロントフォーク	1			
32	3GM-23173-00	・スピンドル,テーパ	1			
33	3TB-23170-00	・シリンダコンプリート,フロントフォーク	1			
34	3TB-23141-00	・スプリング,フロントフォーク	1	(※4)	7021	0.2
35	43F-23142-10	・シート,スプリングアツパ	1			
36	4DW-23118-40	・スペーサ	1			
37	3EN-23111-50	・ボルト,キャツプ	1			
38	43F-23188-10	・O-リング	1			
39	4V4-23158-L0	・ガスケット	1			
40	4V4-23181-L0	・ボルト,ヘキサゴンソケツヘッド	1			
41	4V2-23167-L0	・ホルダ,アクスル	1			
42	2KF-23127-01	・ナツト,アウトチューブ	4			
43	3BN-23191-21	ブーツ	2	ブルーインツシュ(※5)7051		0.5
44	43M-23192-L0	バンド	2	グリーンソリッド 1		
45	98506-04018	スクリュ,パンヘッド	2			
46	3TB-23340-00	アンダブラケツトコンプリート	1		7111	1.7
47	95811-08055	ボルト,フランジ	4			
48	95701-08500	ナツト,フランジ	4			

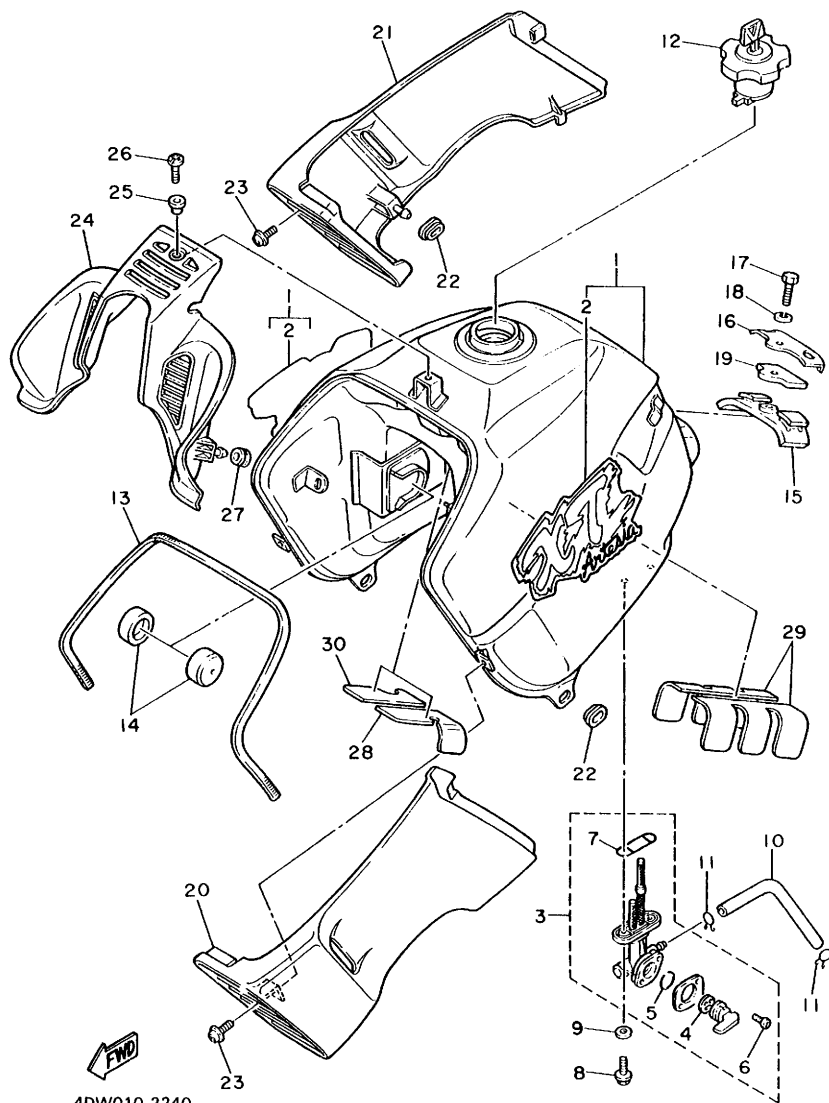
(※3)左右同時交換時は 7012-1.2H
 (※4)左右同時交換時は 7022-0.4H
 (※5)左右同時交換時は 7052-0.7H

3



3TB300-3230

FIG. 24 フュエルタンク



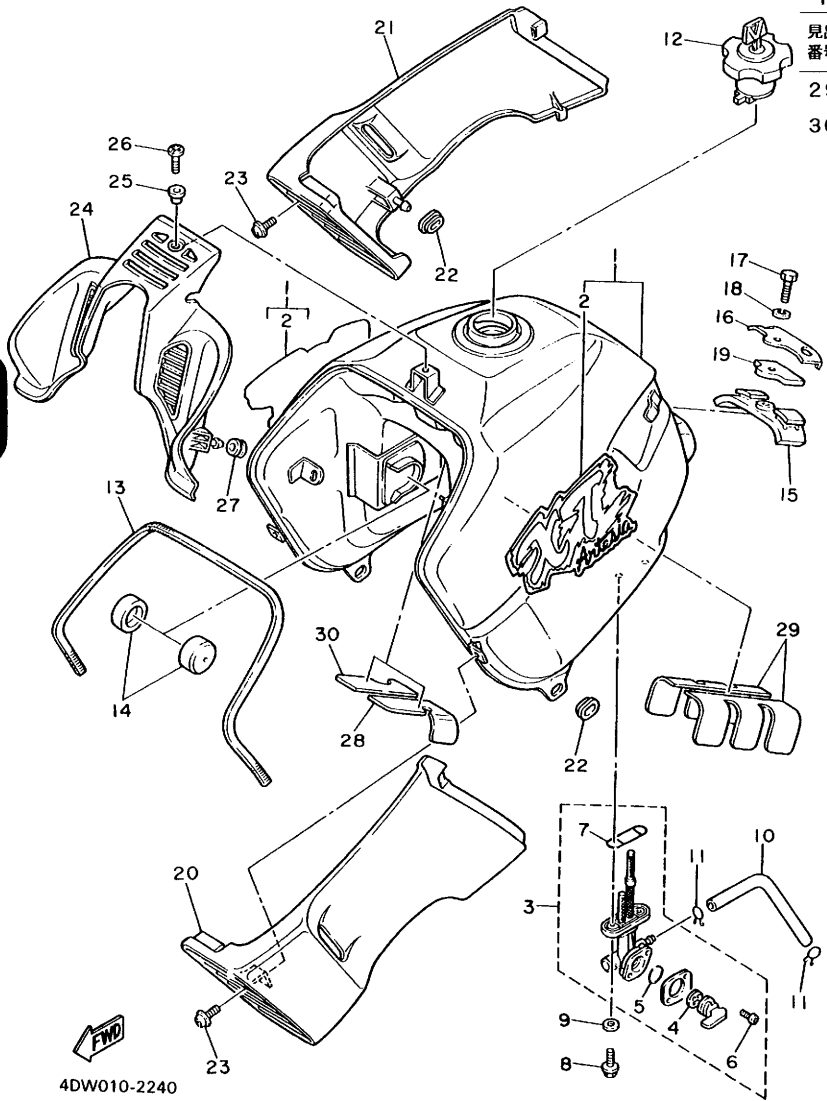
見出番号	部品番号	部品名	個数	摘要	作業コード	整備時間
1	3TB-24110-00-X2	フュエルタンクコンプリート	1	ストロングブルー	7401	0.4
2	4DW-24240-10	・グラフィックセット	1			
3	3FY-24500-00	フュエルコックアセンブリ	1		7441	0.4
4	3AJ-24523-00	・バルブ	1			
5	3AJ-24534-00	・シール,コック	1			
6	98503-03008	・スクリュ,バンヘッド	2			
7	4X8-24512-00	・ガスケット	1			
8	95023-06016	ボルト,フランジ	2			
9	90202-05193	ワツシヤ,プレート	2			
10	90445-10638	ホース	1		7451	0.1
11	90467-09006	クリップ	2			
12	11H-24602-03	キャップアセンブリ	1		7421	0.1
13	3TB-24188-00	モール,フュエルタンク	1			
14	3TB-24181-00	ダンパ,ロケーティング	1			
15	43F-24182-00	ダンパ,ロケーティング	2			
16	3TB-24186-00	ワツシヤ,スペシャル	1			
17	97313-06016	ボルト	1			
18	92990-06100	ワツシヤ,スプリング	1			
19	23T-24724-01	ダンパ,シート	1			
20	3TB-2137W-70	スクープ,エア	1	フォレストグリーン	6022	0.1
21	3TB-2137X-70	スクープ,エア	2	フォレストグリーン		
22	90480-01401	グロメット	2			
23	90159-06042	スクリュ,ウイズワツシヤ	2			
24	3TB-2137Y-00	ガイド,エア	1			
25	90387-064J1	カラー	1			
26	90149-06223	スクリュ	1			
27	90480-13383	グロメット	2			
28	3TB-2416F-00	インシュレーター,フューエルタンク	1			

3

FIG. 24 フュエルタンク

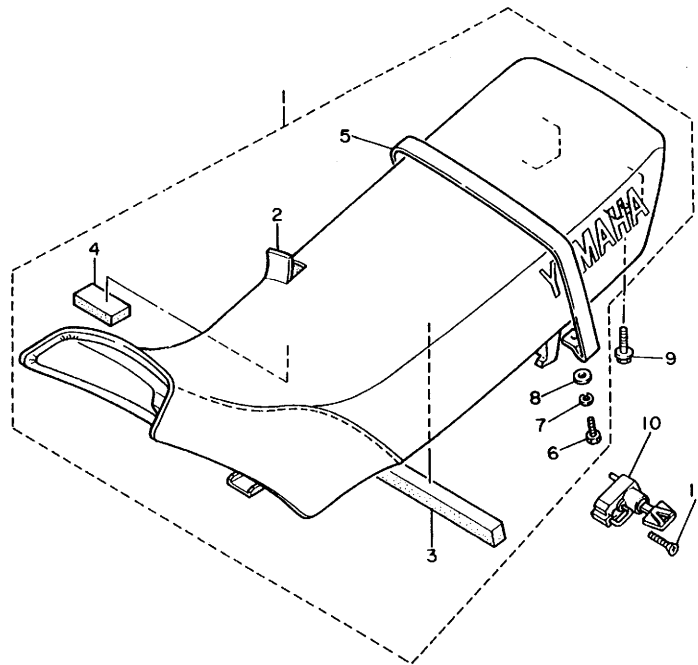
見出番号	部品番号	部品名	個数	摘要	作業コード	整備時間
29	3TB-2416G-00	インシュレーター、フューエルタンク	2	2		
30	3TB-2416F-10	インシュレーター、フューエルタンク	1	1		

3



4DW010-2240

FIG. 25 シート



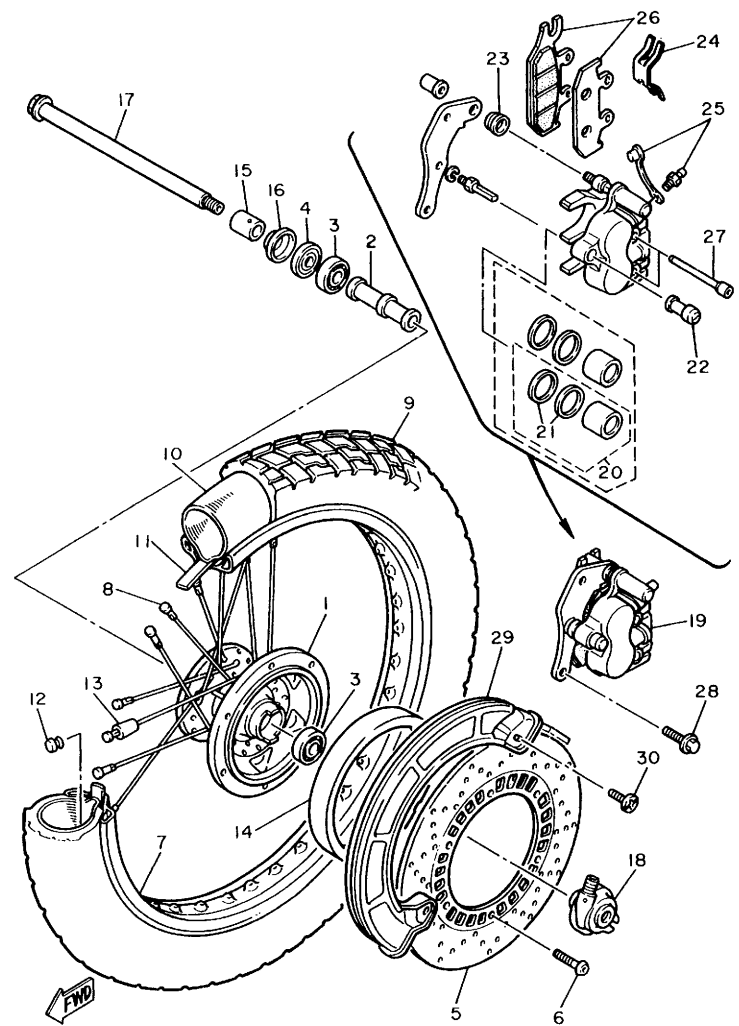
見出 番号	部品番号	部 品 名	個 数	摘 要	作 業 コード	整備 時間
1	4DW-24770-50	セミダブルシートアセンブリ	1	フォレスト グリーン	7601	0.1
2	4DW-24731-50	・カバー,シート	1			
3	3TB-24723-00	・ダンパ,シート	1			
4	3TB-24185-00	・ダンパ,ロケーティング	5			
5	4DW-24734-50	・バンド,シート	1	フォレスト グリーン		
6	97011-06020	・ボルト	2			
7	92990-06100	・ワツシヤ,スプリング	2			
8	90201-06067	・ワツシヤ,プレート	2			
9	90119-06063	ボルト,ウイズワツシヤ	2			
10	26H-21308-00	ヘルメットハンガーアセンブリ	1		7621	0.1
11	90149-06154	スクリュ	1			



4DW010-1250

3

3

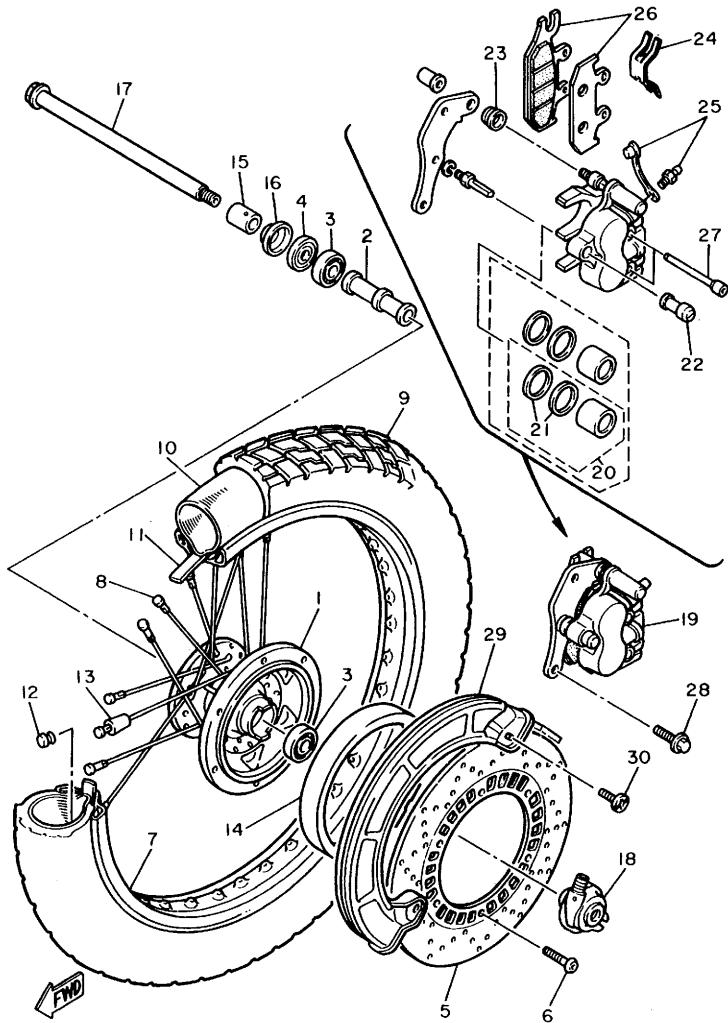


3TB351-0260

FIG. 26 フロントホイール

見出番号	部品番号	部品名	個数	摘要	作業コード	整備時間
1	3TB-25111-00-35	ハブ,フロント	1	シルバー	7701	2.2
2	90560-15240	スペーサ	1			
3	93306-20209	ベアリング (B6202)	2		7711	0.6
4	93102-20281	オイルシール (SD 20-35-5)	1			
5	3TB-2582T-10	ディスク,ブレーキ (レフト)	1		7301	0.5
6	90149-06251	スクリュ	6			
7	94418-21488	リム (1. 85-21)	1			
8	34L-25104-00	スポークセット,フロント	1		7701	2.2
9	94109-213X0	タイヤ (MCS 90/90-21 54S TW41)	1	UR	7751	0.9
	94109-213X1	タイヤ (90/90-21 54S TRAILMAX)	1	ブリヂストン UR ダンロップ		
10	94209-21277	チューブ (MCS 90/90-21 TR-4)	1	ブリヂストン		
11	94330-21084	バンド,リム (3. 00-21)	1	ブリヂストン		
12	90480-10068	グロメット	1			
13	156-25398-00	バランス,ホイール	1	UN		
14	3TB-25336-00	リング 2	1			
15	90387-152J3	カラー	1			
16	322-25118-00	カバー,ハブダスト	1			
17	55U-25181-01	アクスル,ホイール	1		7735	0.1
18	34L-25190-01	ギアユニットアセンブリ	1		7741	0.2
19	3TB-2580T-00	キャリバアセンブリ (レフト)	1		7311	0.5
20	3TB-W0057-00	・ピストンアセンブリ,キャリバ	2			
21	3GD-W0047-00	・・キャリパシールキット	2		7325	0.7
22	1UY-25937-51	・ブーツ 2	1			
23	3JD-25917-00	・ブーツ,キャリバ	1			
24	3TB-25919-00	・サポート,パッド	1			
25	1UY-W0048-50	・ブリードスクリュキット	1			
26	3TB-W0045-00	・ブレーキパッドキット	1		7326	0.2
27	3TB-25933-00	・ピン,パッド	2			

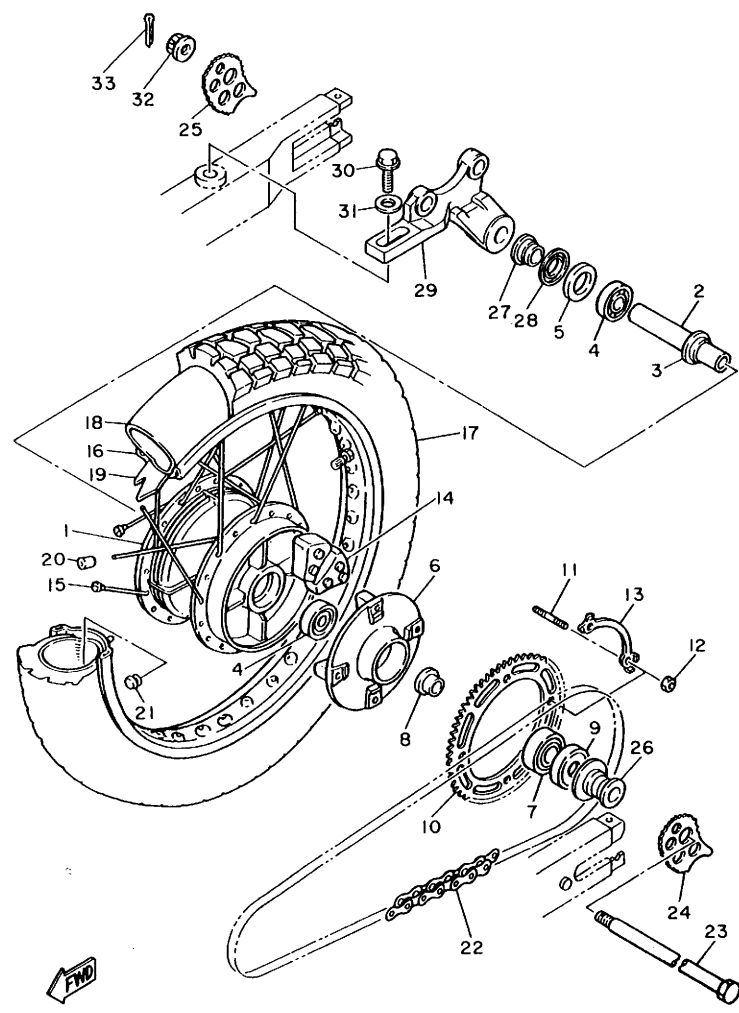
FIG. 26 フロントホイール



3TB351-0260

見出 番号	部品番号	部 品 名	個 数	摘 要	作 業 コード	整備 時間
28	90105-10316	ボルト,ワツシヤベースドヘッド	2			
29	3TB-25715-00	カバー 1	1	ストロング プルー	7332	0.1
30	90149-06194	スクリュ	2			

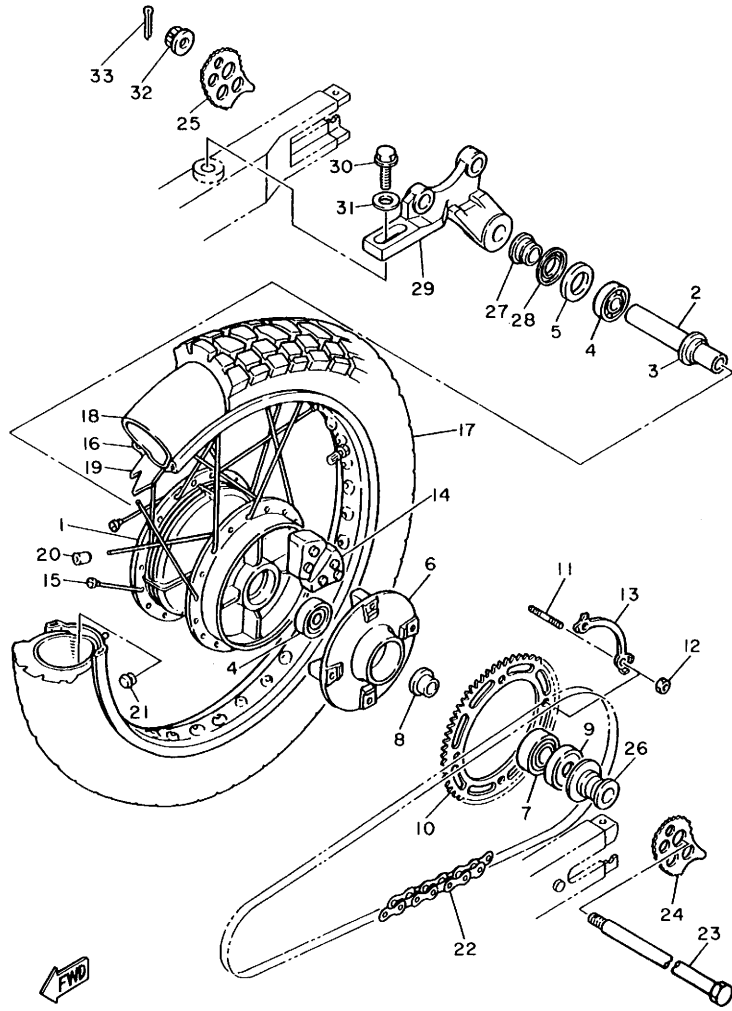
3



3TB351-0270

FIG. 27 リヤホイール

見出番号	部品番号	部品名	個数	摘要	作業コード	整備時間
1	2KF-25311-00-35	ハブ,リヤ	1	シルバー	7801	2.5
2	90387-173M5	カラー	1			
3	146-25315-00	フランジ,スベサ	1			
4	93306-20310	ベアリング (B6203DU)	2		7811	0.7
5	93102-25311	オイルシール (FPJ 25-44-8 TS)	1			
6	1VJ-25366-01-35	クラツチ,ハブ	1	シルバー	7873	0.9
7	93306-30416	ベアリング (B6304RS)	1			
8	1VJ-25377-00	カラー,ホイール	1			
9	93102-30072	オイルシール (SD-30-52-8-1)	1			
10	2UJ-25445-50	スプロケツト,ドリブン (45T)	1		7871	0.8
11	90116-10348	ボルト,スタツド	4			
12	90170-10219	ナツト	4			
13	5Y1-25412-00	ワツシヤ	2			
14	5Y1-25364-00	ダンバ	4		7872	0.8
15	3YF-25304-00	スポークセツト,リヤ	1		7801	2.5
16	94427-17494	リム (2.50-17)	1			
17	94112-173X2	タイヤ (MCS 120/90-17 64S TW42B)	1	UR	7851	1.0
	94112-173X3	タイヤ (120/90-17 64S トレールマツクス)	1	ブリヂストン UR ダンロツプ		
18	94212-17264	チューブ (MCS 120/90-17 TR-4)	1	UR	ブリヂストン	
	94212-17281	チューブ (120/90-130/80-17)	1	UR	ダンロツプ	
19	94330-17158	バンド,リム (3.00-17)	1	ブリヂストン		
20	156-25398-00	バラツサ,ホイール	1	UN		
21	90480-10068	グロメツト	1			
22	94581-45106	チェン(D1D520V2-106LE)	1		7874	1.2
23	3AJ-25381-00	アクスル,ホイール	1		7835	0.1
24	3Y1-25388-01	ブラー, チェン 1	1		7875	0.3
25	3Y1-25389-00	ブラー,チェン 2	1			
26	1VJ-25383-00	カラー,ホイール	1			



3TB351-0270

FIG. 27 リヤホイール

見出 番号	部品番号	部 品 名	個 数	摘 要	作 業 コード	整備 時間
27	90387-174F0	カラー	1			
28	36R-25367-00	カバー,ハブダスト	1			
29	2KF-25819-00	ブラケット,キャリパ	1			
30	95811-10030	ボルト,フランジ	1			
31	90201-10437	ワッシャ,プレート	1			
32	90171-16024	ナット,キャツスル	1			
33	91401-30030	ピン,コツタ	1			

3

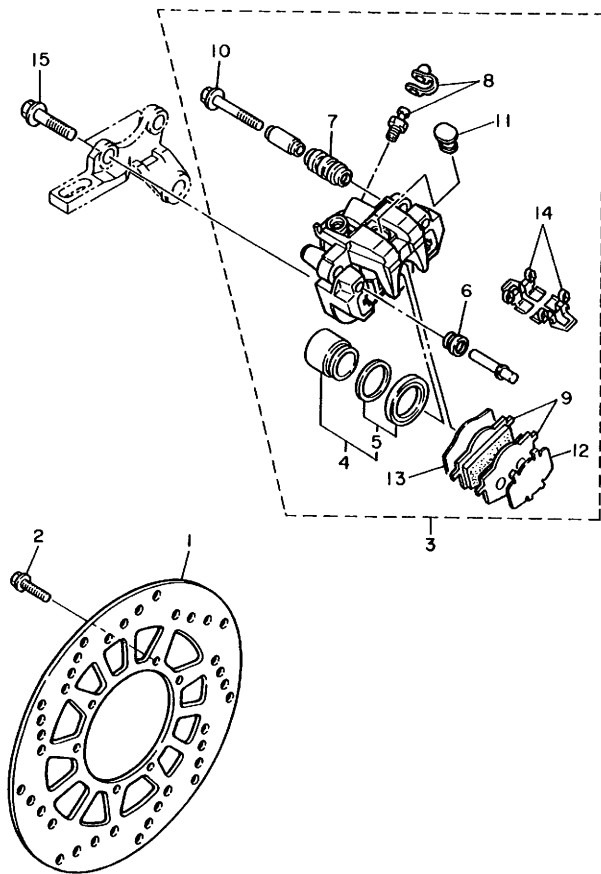
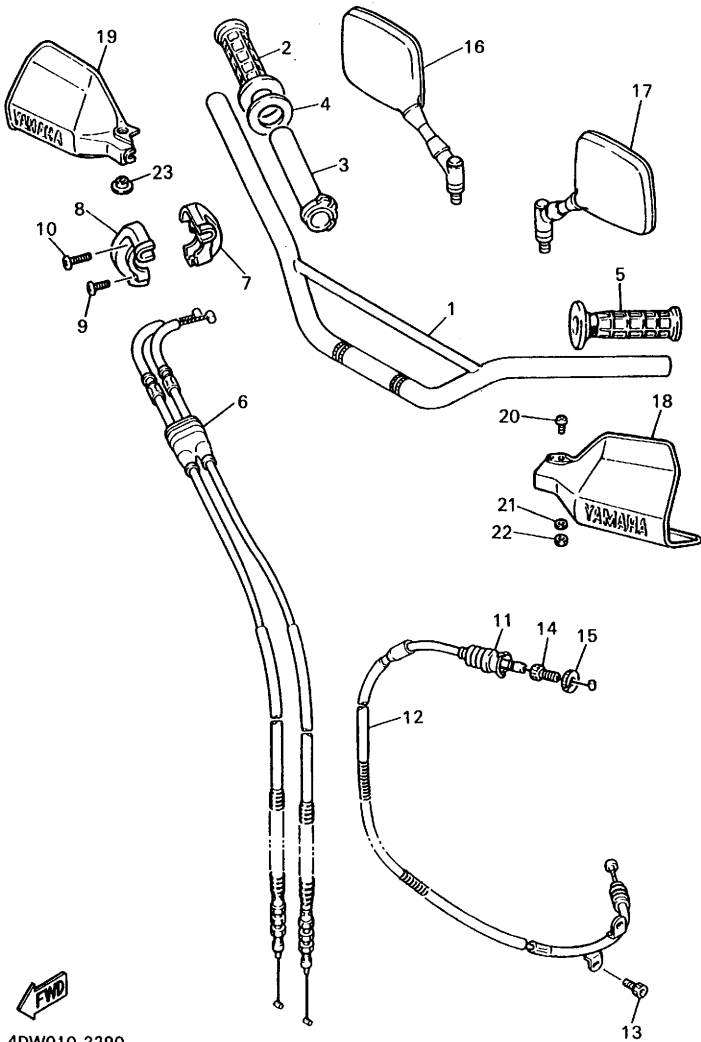


FIG. 28 リヤブレーキキャリパ

見出 番号	部品番号	部品名	個数	摘要	作業 コード	整備 時間
1	2KF-25831-50	ディスク、ブレーキ	1		7303	0.6
2	90109-06757	ボルト	6			
3	4DW-2580W-00	キャリパアセンブリ、リヤ 2	1		7313	0.4
4	2KF-W0057-00	・ピストンアセンブリ、キャリパ	1			
5	34X-W0047-00	・キャリパシールキット	1		7330	0.6
6	5R2-25937-00	・ブーツ 2	1			
7	34X-25937-00	・ブーツ 2	1			
8	51L-W0048-00	・ブリードスクリキット	1			
9	4DW-W0046-00	・ブレーキパッドキット, 2	1		7329	0.2
10	2GV-25926-00	・ボルト	1			
11	34X-25845-00	・キャップ、インジケーター	1			
12	2KF-25827-00	・シム、キャリパ	1			
13	2KF-25828-00	・シム、キャリパ	1			
14	2KF-25919-10	・サポート、パッド	2			
15	90105-10308	ボルト、ワッシャヘッド	2			



3TB351-0280



4DW010-2290

FIG. 29 ステアリングハンドル・ケーブル

見出 番号	部品番号	部 品 名	個 数	摘 要	作 業 コード	整備 時間
1	3TB-26111-01	ハンドルバー	1		7201	0.4
2	1LX-26242-01	グリップ(ライト)	1		7232	0.1
3	3Y1-26243-01	チューブ,スロットルガイド	1		7231	0.2
4	3Y1-26249-00	リング,リーブ	1			
5	1LX-26241-01	グリップ(レフト)	1		7232	0.1
6	3YF-26302-00	スロットルケーブルアセンブリ	1		7251	0.5
7	34K-26281-00	キャップ,グリップアツパ	1			
8	1VJ-26282-00	キャップ,グリップロー	1			
9	98506-05020	スクリュ,バンヘッド	1			
10	98506-05025	スクリュ,バンヘッド	1			
11	1E6-26342-00	ブーツ,ケーブル	1			
12	3TB-26335-00	ケーブル,クラッチ	1		7253	0.3
13	91316-06010	ボルト,ヘキサゴンソケットヘッド	1			
14	90123-08046	ボルト	1			
15	90179-08148	ナット	1			
16	3TB-26280-00	バツクミラーアセンブリ(ライト)	1		7270	0.1
17	3TB-26290-00	バツクミラーアセンブリ (レフト)	1			
18	3TB-26141-00	ガード,ブラシュ 1	1	ストロング ブルー	7215	0.1
19	3TB-26142-00	ガード,ブラシュ 2	1	ストロングブルー		
20	98516-06030	スクリュ,バンヘッド	1			
21	92906-06600	ワツシヤ,プレート	1			
22	95306-06800	ナット	1			
23	90387-06500	カラー	1			

3

3

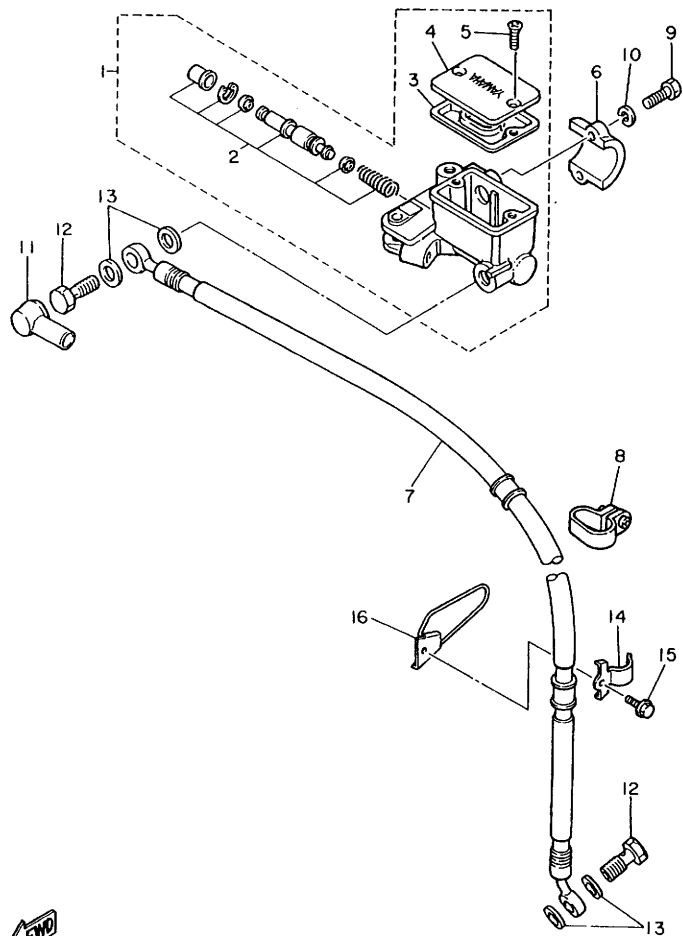
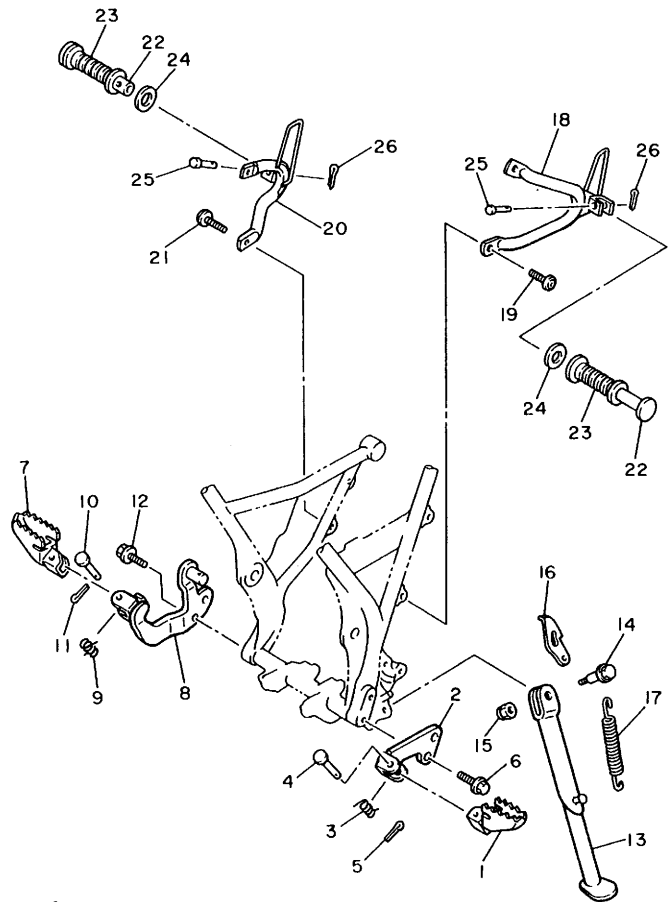


FIG. 30 フロントマスタシリンダ

見出 番号	部品番号	部 品 名	個 数	摘 要	作 業 コード	整備 時間
1	3TB-25870-00	マスタシリンダサブアセンブリ	1		7321	0.4
2	3TB-W0041-00	・シリンダキット, マスタ	1		7323	0.5
3	4L0-25854-00	・ダイヤフラム, リザーバ	1			
4	4H7-25852-00	・キャップ, リザーバ	1		7322	0.1
5	98706-04012	・スクリュ, フラットヘッド	2			
6	4L0-25867-00	ブラケット, マスタシリンダ	1			
7	3TB-25872-01	ホース, ブレーキ 1	1		7351	0.5
8	99999-02107	クランプ	1			
9	97016-06025	ボルト	2			
10	92906-06100	ワツシヤ, スプリング	2			
11	4L0-25862-00	ブーツ, マスタシリンダ	1			
12	90401-10034	ボルト, ユニオン	2			
13	90201-10118	ワツシヤ, プレート	4			
14	90461-16124	クランプ	1			
15	91001-06016	ボルト, フランジ	1			
16	3TB-23318-00	ホルダ, ケーブル 1	1			



3TB351-1300



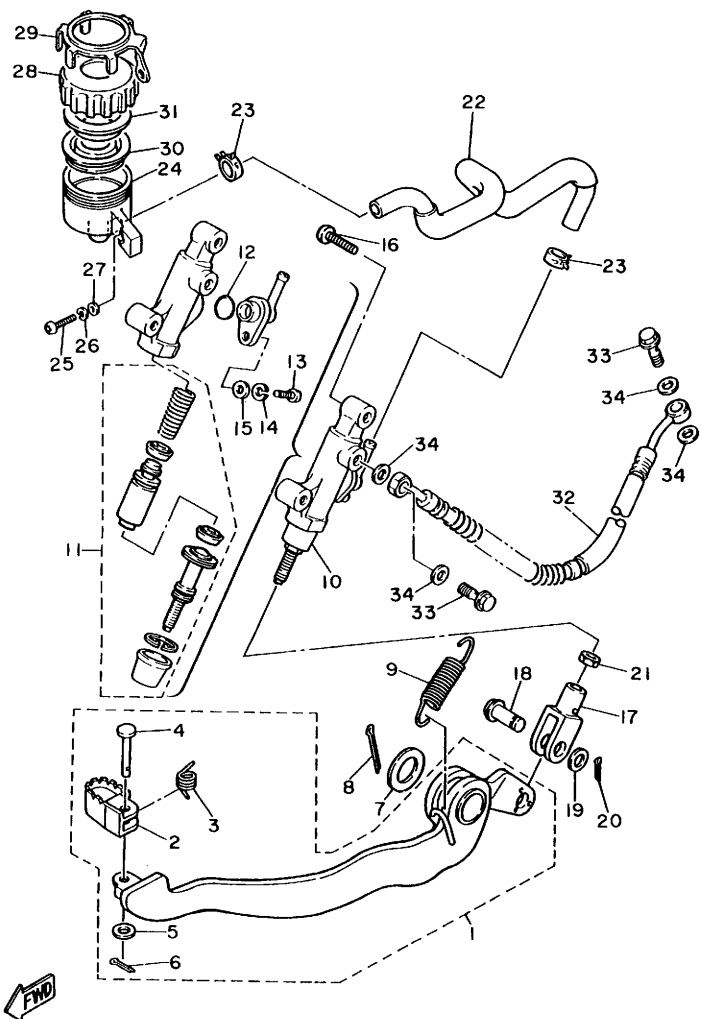
3TB351-1310

FIG. 31 スタンド・フートレスト

見出 番号	部品番号	部 品 名	個 数	摘 要	作 業 コード	整備 時間
1	22W-27411-01-90	フートレスト 1	1	ユニクロ (クロイロ)	6241	0.1
2	34L-27412-00-R4	ブラケット,フートレスト 1	1	デンチャク クロ	6246	0.1
3	90508-20023	スプリング,トーション	1			
4	91701-08038	ピン,クレビス	1			
5	91401-25020	ピン,コツタ	1			
6	95826-10025	ボルト,フランジ	2			
7	22W-27421-01-90	フートレスト 2	1	ユニクロ (クロイロ)	6241	0.1
8	2KF-27422-00-R4	ブラケット,フートレスト 2	1	デンチャク クロ	6247	0.3
9	90508-20023	スプリング,トーション	1			
10	91701-08038	ピン,クレビス	1			
11	91401-25020	ピン,コツタ	1			
12	95826-10025	ボルト,フランジ	2			
13	3AJ-27311-00-R4	スタンドサイド	1	デンチャク クロ	6221	0.2
14	90105-12616	ボルト,ワツシャベースドヘッド	1			
15	90185-12119	ナツト,セルフロック	1			
16	5Y1-27315-00	リンク,サイドスタンド	1			
17	90507-32020	スプリング,テンション	1		6222	0.1
18	26F-27432-00-WL	ブラケット 1	1	スターダスト シルバー	6252	0.1
19	95816-08016	ボルト,フランジ	2			
20	3YP-27442-00-WL	ブラケット 2	1	スターダスト シルバー	6253	0.1
21	95816-08016	ボルト,フランジ	2			
22	120-27431-00	フートレスト,リヤ 1	2		6251	0.1
23	120-27433-00	カバー,リヤフートレスト	2			
24	90201-20279	ワツシャ,プレート	2			
25	90240-06009	ピン,クレビス	2			
26	91401-16020	ピン,コツタ	2			

3

3

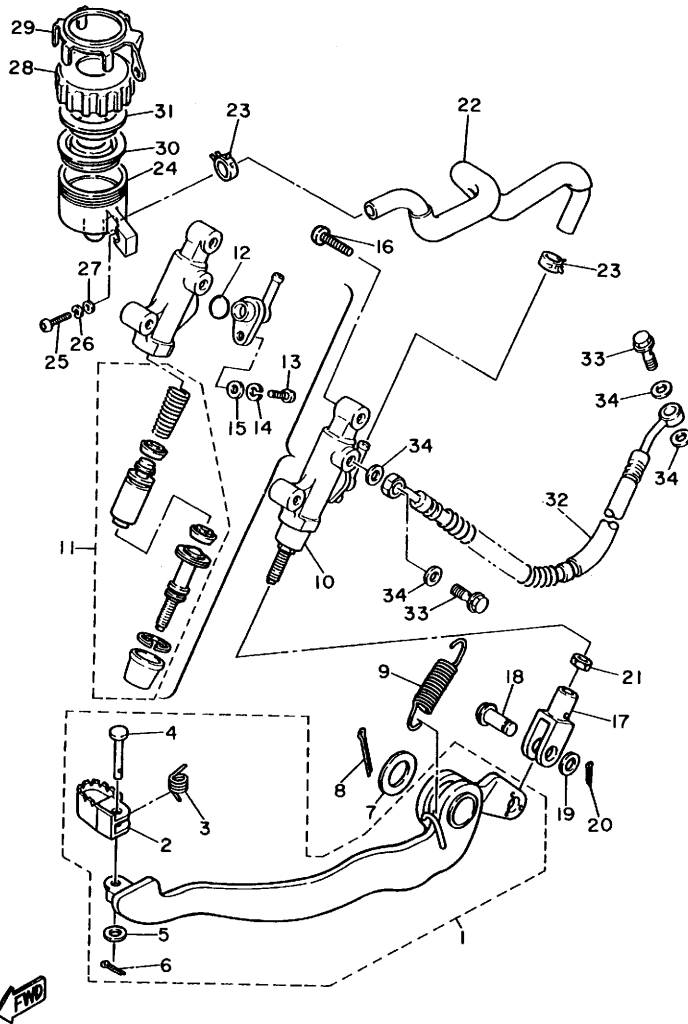


3UY110-3320

FIG. 32 リヤマスタシリンダ

見出番号	部品番号	部品名	個数	摘要	作業コード	整備時間
1	3TB-27200-01	ペダル,ブレーキ	1	ユニクロ (クロイロ)	6231	0.3
2	55V-27242-00	・ペダル,ブレーキ	1			
3	90508-14352	・スプリング,トーション	1			
4	91701-06022	・ピン,クレビス	1			
5	92901-06600	・ワツシヤ,プレート	1			
6	91490-20020	・ピン,コツタ	1			
7	90201-14215	ワツシヤ,プレート	1			
8	91401-30020	ピン,コツタ	1			
9	90507-18055	スプリング,テンション	1			
10	3TB-2583V-00	リヤマスタシリンダアセンブリ	1		7320	0.4
11	31A-W0042-50	・シリンダキット,マスター	1		7324	0.6
12	93210-15620	・O-リング	1			
13	98511-04012	・スクリュ,パンヘッド	1			
14	92902-04100	・ワツシヤ,スプリング	1			
15	92901-04600	・ワツシヤ,プレート	1			
16	92016-08025	スクリュ	2			
17	47X-27222-00	ジョイント	1			
18	90240-08013	ピン,クレビス	1			
19	90201-08083	ワツシヤ,プレート	1			
20	91401-16020	ピン,コツタ	1			
21	95303-08700	ナツト	1			
22	3TB-25895-00	ホース,リザーバ	1			
23	90467-14057	クリップ	2			
24	47X-25894-00	タンク,リザーバ	1		7371	0.3
25	98501-06020	スクリュ,パンヘッド	1			
26	92990-06100	ワツシヤ,スプリング	1			
27	92901-06600	ワツシヤ,プレート	1			
28	1A5-25852-00	キャツプ,リザーバ	1			

FIG. 32 リヤマスタシリンダ

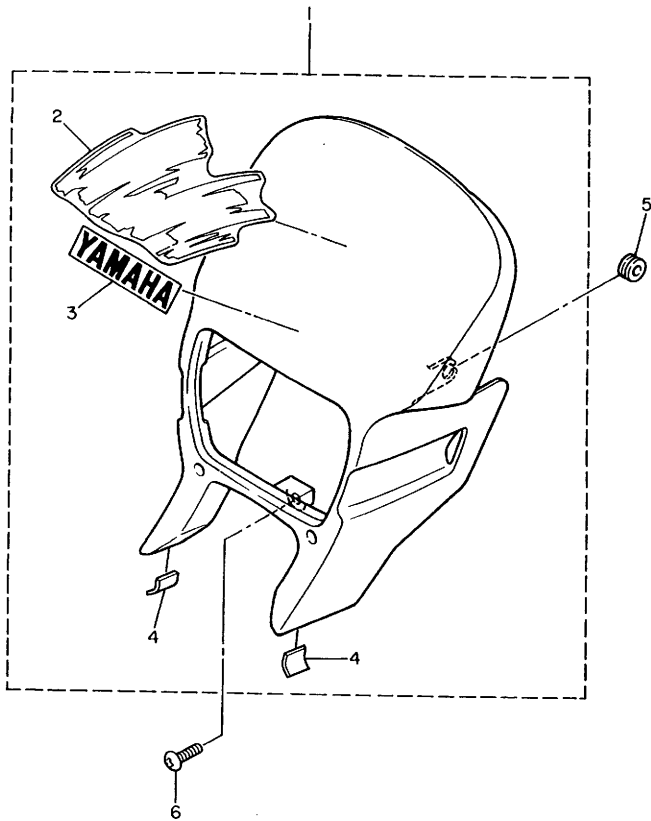


3UY110-3320

見出 番号	部品番号	部 品 名	個 数	摘 要	作 業 コード	整備 時間
29	3AJ-25888-00	カバー,リザーバタンク	1			
30	360-25854-00	ダイヤフラム,リザーバ	1			
31	2GU-25855-00	ブツシユ,ダイヤフラム	1			
32	3TB-25873-01	ホース,ブレーキ 2	1		7357	0.4
33	90401-10034	ボルト,ユニオン	2			
34	90201-10118	ワツシヤ,プレート	4			

FIG. 33 カウリング 1

見出 番号	部品番号	部 品 名	個 数	摘 要	作 業 コード	整備 時間
1	3TB-Y2835-20	カウリングアツセンブリ	1	ストロング ブルー	7911	0.1
2	3YP-28391-30	・グラフィック 1	1			
3	99246-00025	・エンブレム,YAMAHA	1			
4	3TB-28217-00	・ダンパ 1	2			
5	90480-12053	グロメツト	2			
6	90149-06263	スクリュ	1			

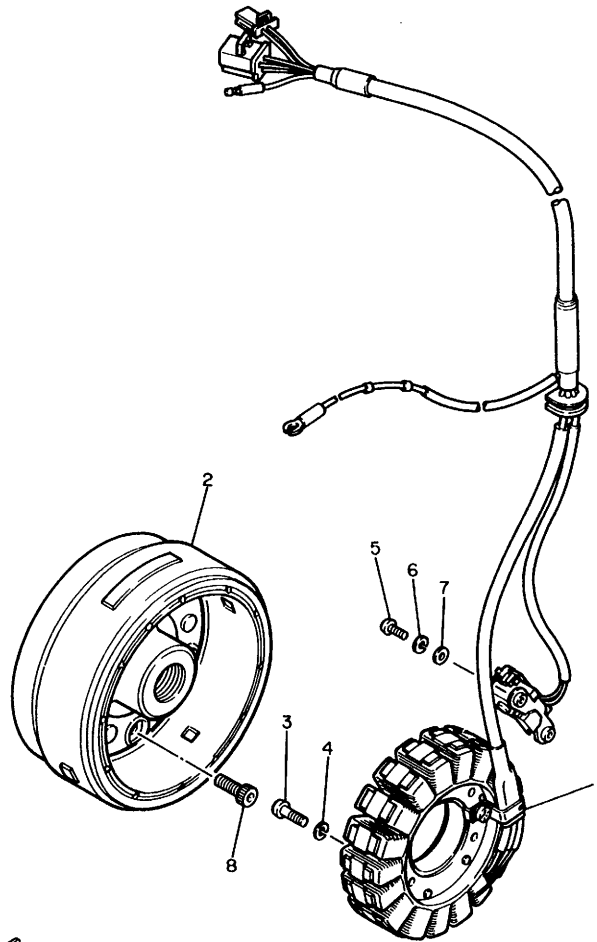


3



3TB351-0330

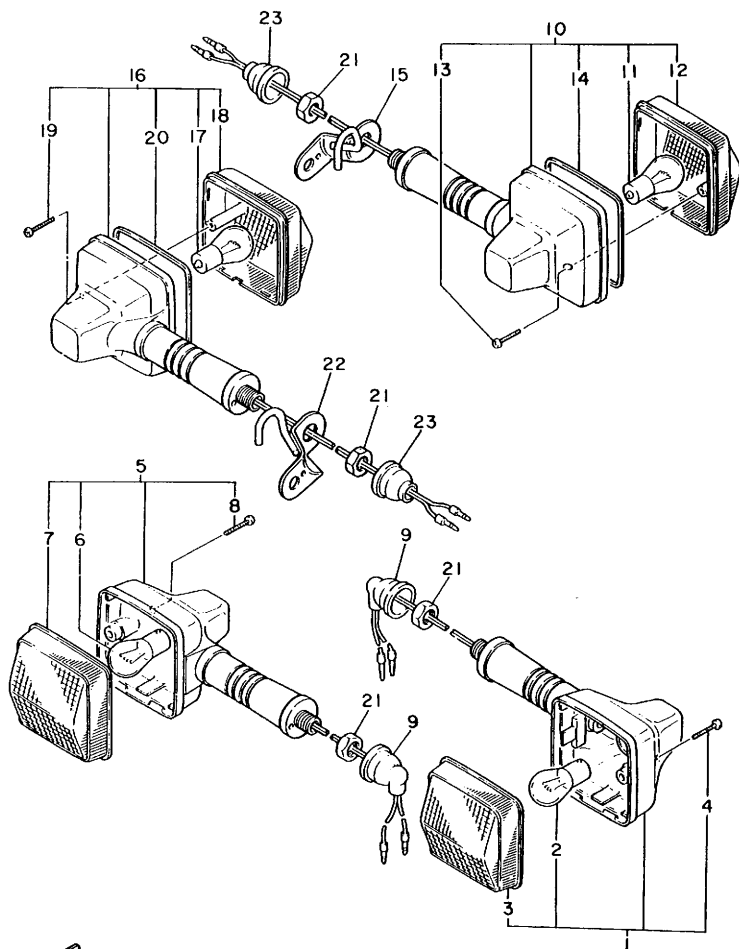
FIG. 34 ゼネレータ



見出 番号	部品番号	部 品 名	個 数	摘 要	作 業 コード	整備 時間
1	3TB-81410-00	ステータアセンブリ	1		8403	0.7
2	3TB-81450-00	ロータアセンブリ	1		8402	0.6
3	98501-06025	スクリュ,パンヘッド	3			
4	92990-06100	ワツシヤ,スプリング	3			
5	98501-05016	スクリュ,パンヘッド	2			
6	92901-05100	ワツシヤ,スプリング	2			
7	92901-05600	ワツシヤ,プレート	2			
8	90110-08193	ボルト,ヘキサゴンソケツトヘッド	3			



FIG. 35 フラツシヤライト



見出 番号	部品番号	部 品 名	個 数	摘 要	作 業 コード	整備 時間
1	34X-83310-20	フロントフラツシヤライトアセンブリ	1		(※1) 8301	0.1
2	256-83311-70	・バルブ(12V-27W)	1			
3	47J-83312-00	・レンズ,フラツシヤ	1			
4	97706-40520	・スクリュ,タツピング	1			
5	34X-83330-20	フロントフラツシヤライトアセンブリ	1		(※1) 8301	0.1
6	256-83311-70	・バルブ(12V-27W)	1			
7	47J-83322-00	・レンズ,フラツシヤ 2	1			
8	97706-40520	・スクリュ,タツピング	1			
9	18G-83365-00	キャツプ	2			
10	2YK-83330-20	リヤフラツシヤライトアセンブリ	1		(※2) 8321	0.3
11	256-83311-70	・バルブ(12V-27W)	1			
12	47J-83322-00	・レンズ,フラツシヤ 2	1			
13	97706-40520	・スクリュ,タツピング	1			
14	47J-83313-00	・ガスケット,フラツシヤレンズ	1			
15	3TB-83368-00	ステー,フラツシヤ 1	1			
16	2YK-83340-20	リヤフラツシヤライトアセンブリ	2		(※2) 8321	0.3
17	256-83311-70	・バルブ(12V-27W)	1			
18	47J-83312-00	・レンズ,フラツシヤ	1			
19	97706-40520	・スクリュ,タツピング	1			
20	47J-83313-00	・ガスケット,フラツシヤレンズ	1			
21	95311-12700	ナツト	4			
22	3TB-83369-00	ステー,フラツシヤ 2	1			
23	10V-83365-00	キャツプ	2			

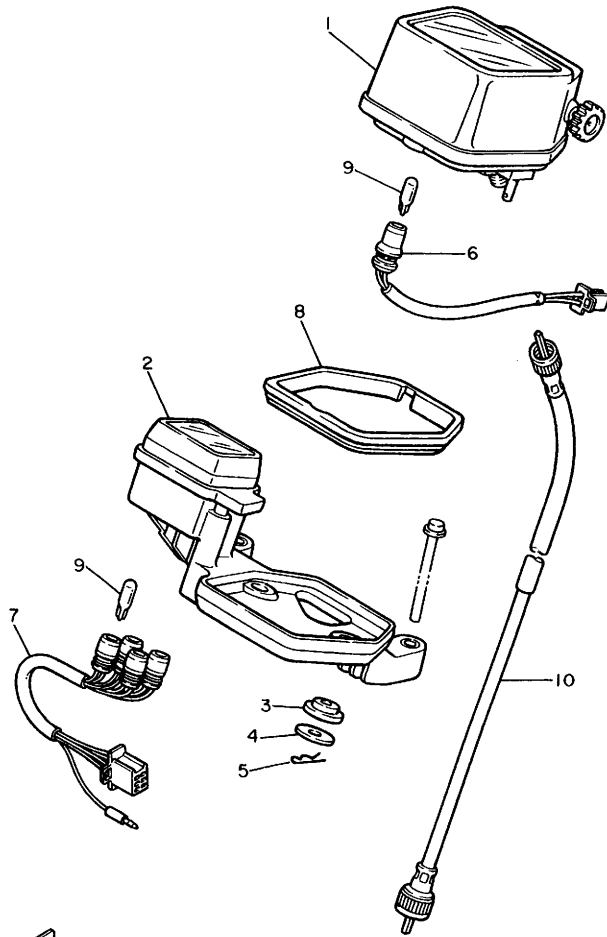
4



4DW010-1350

(※1)左右同時交換時は 8302-0.2H
 (※2)左右同時交換時は 8332-0.4H

FIG. 36 メータ



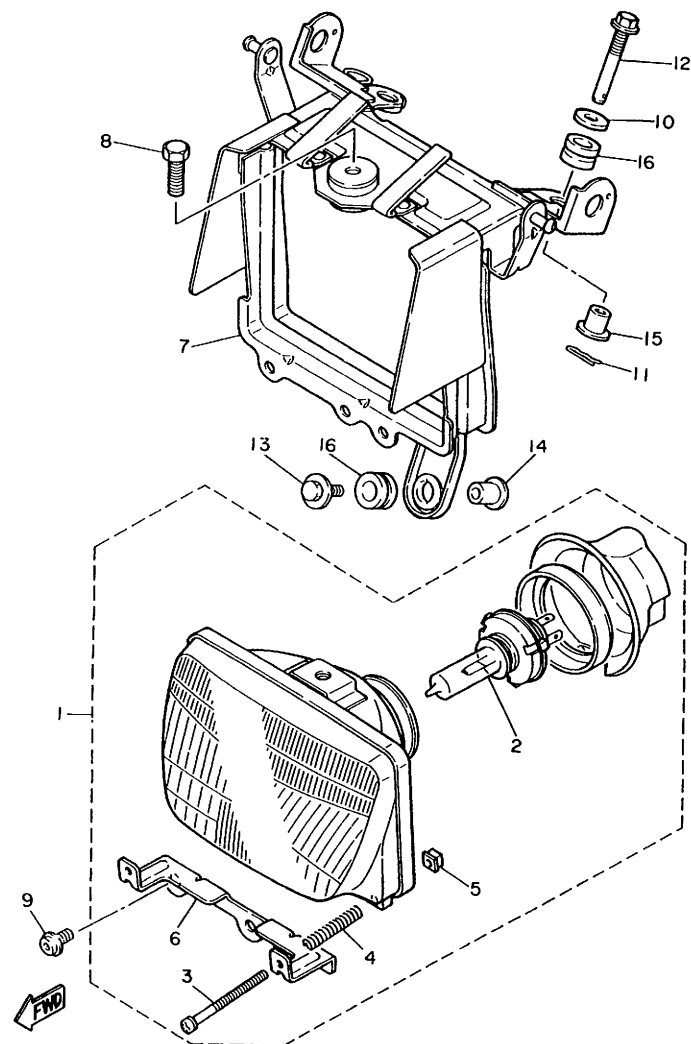
見出 番号	部品番号	部品名	個数	摘 要	作業 コード	整備 時間
1	3TB-83570-00	スピードメータアセンブリ	1		8101	0.3
2	3TB-8355A-00	ブラケット,メータ	1		8121	0.4
3	1M1-83526-00	ダンパ2	2			
4	90201-05033	ワッシャ,プレート	2			
5	90468-10050	クリップ	2			
6	2JX-83536-A0	ソケット,メータ	1			
7	3TB-83520-00	ソケットコードアセンブリ	1		8125	0.4
8	5Y1-83513-00	ダンパ	1			
9	4G1-84744-00	バルブ (12V-3.4W)	5			
10	3ET-83550-01	スピードメータケーブルアセンブリ	1		8131	0.3



3TB351-0360

FIG. 37 ヘッドライト

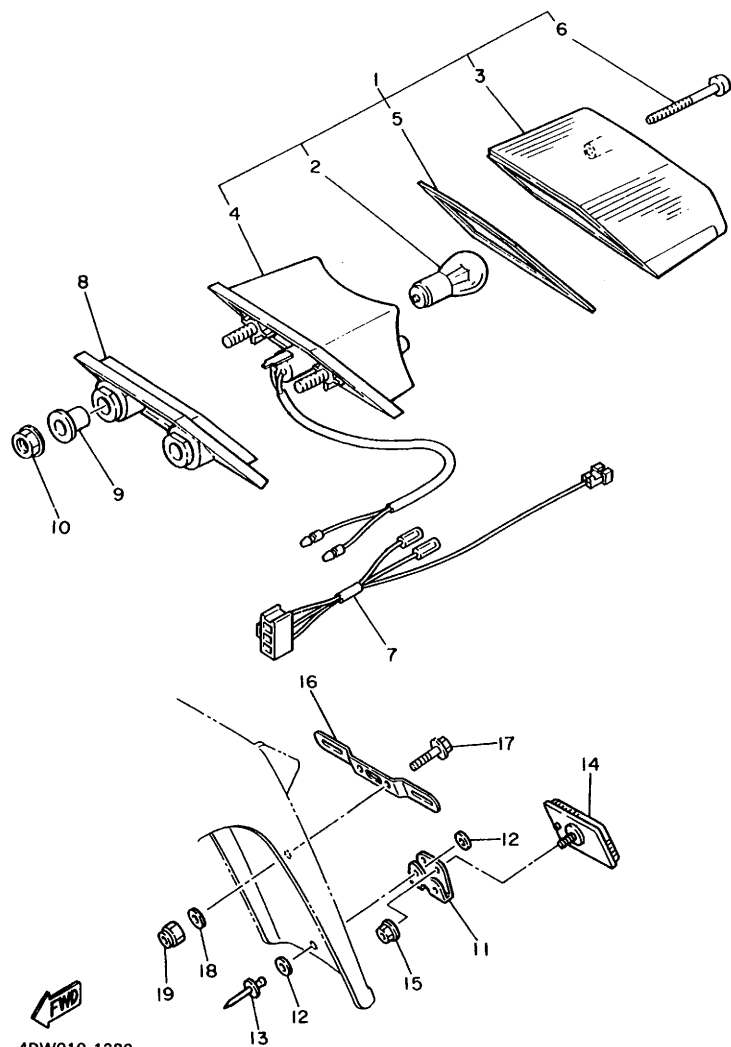
見出番号	部品番号	部品名	個数	摘要	作業コード	整備時間
1	3UY-84320-00	レンズアセンブリ	1		8021	0.3
2	2F9-84314-00	・バルブ(12V-60/55W)	1	ハロゲン		
3	3TB-84325-00	・スクリュ,リムフィットテイング	2			
4	341-84332-60	・スプリング,スクリュ	2			
5	198-84334-60	・ナツト,アジャステイング	2			
6	3TB-8431R-00	・ステイ,セツテイング	1			
7	3TB-84311-00	ボデー,ヘッドライト	1		8001	0.3
8	3TB-84372-01	ボルト,ランプステー	1			
9	3TB-84329-00	ボルト,ウイング 1	2			
10	90202-06013	ワツシヤ,プレート	2			
11	90468-12120	クリツブ	2			
12	3TB-84137-00	ボルト,スペシャル	2			
13	90119-06097	ボルト,ウイズワツシヤ	1			
14	90387-06388	カラ-	1			
15	90387-07391	カラ-	2			
16	90480-14023	グロメツト	3			



3UY110-3370

4

FIG. 38 テールライト



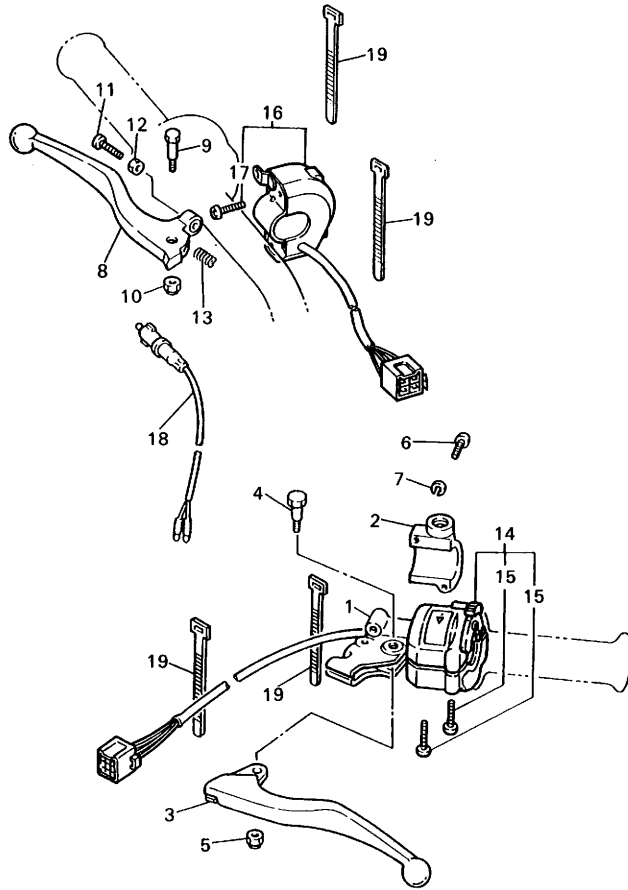
4DW010-1380

見出 番号	部品番号	部 品 名	個 数	摘 要	作 業 コード	整備 時間
1	2YK-84710-00	テールライトユニットアセンブリ	1		8201	0.3
2	31L-84714-00	・バルブ(12V-21/5W)	1			
3	34Y-84721-E0	・レンズ,テールライト	1		8202	0.1
4	1JK-84720-00	・ベース アセンブリ	1			
5	34Y-84723-E0	・ガスケット,テールレンズ	1			
6	97706-40530	・スクリユ,タツピング	2			
7	3TB-84717-00	コード,テールライト	1			
8	34X-84527-00	ダンパ	1			
9	90387-07391	カラー	2			
10	95701-06500	ナツト,フランジ	2			
11	33G-85132-01	ブラケット,リフレクタ	1			
12	90201-044A2	ワツシヤ,プレート	4			
13	90267-40090	リベット,ブラインド	2			
14	3G1-85130-01	リヤリフレクタアセンブリ	1			
15	95701-05500	ナツト,フランジ	1			
16	3YF-84751-00	ブラケット,ライセンス	1		8031	0.1
17	95026-06012	ボルト,フランジ	2			
18	90201-06059	ワツシヤ,プレート	2			
19	95316-06600	ナツト	2			

4

FIG. 39 ハンドルスイッチ・レバー

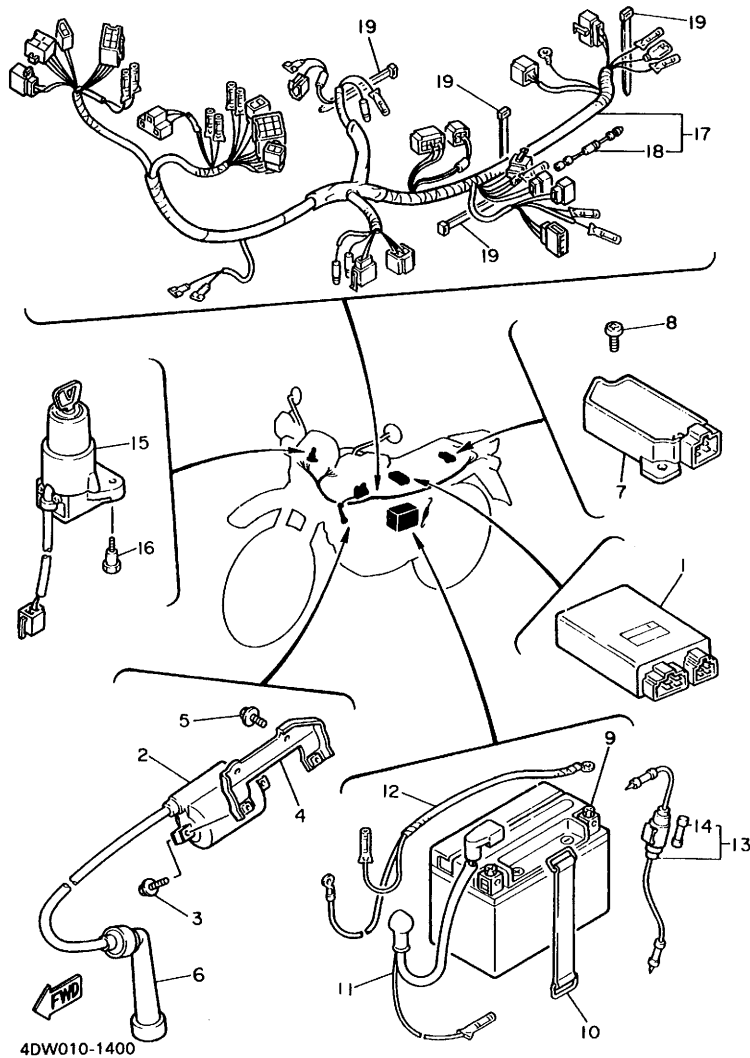
見出 番号	部品番号	部 品 名	個 数	摘 要	作 業 コード	整備 時間
1	1LN-82911-00	ホルダー,レバー 1 (レフト)	1		7211	0.4
2	33G-82913-00	ホルダー,レバー-ロフ 1 (レフト)	1			
3	3FY-83912-01	レバー 1	1		7213	0.1
4	90109-06799	ボルト	1			
5	95616-06100	ナツト,U	1			
6	98506-05020	スクリュ,パンヘッド	2			
7	92906-05100	ワツシヤ,スプリング	2			
8	3YR-83922-00	レバー 2	1		7213	0.1
9	90109-062A8	ボルト	1			
10	95616-06100	ナツト,U	1			
11	90149-06153	スクリュ	1			
12	90170-06010	ナツト	1			
13	90501-10312	スプリング,コンプレツシヨ	1			
14	4DW-83972-00	スイッチ,ハンドル 4	1		7221	0.4
15	98506-05030	・スクリュ,パンヘッド	2			
16	4DW-83975-00	スイッチ,ハンドル 2	1		7222	0.4
17	98506-05018	・スクリュ,パンヘッド	2			
18	34X-83980-01	フロントストップスイッチアセンブリ	1		8553	0.2
19	437-83936-01	バンド,スイッチコード	4			



4



4DW010-2390



4DW010-1400

FIG. 40 エレクトリカル 1

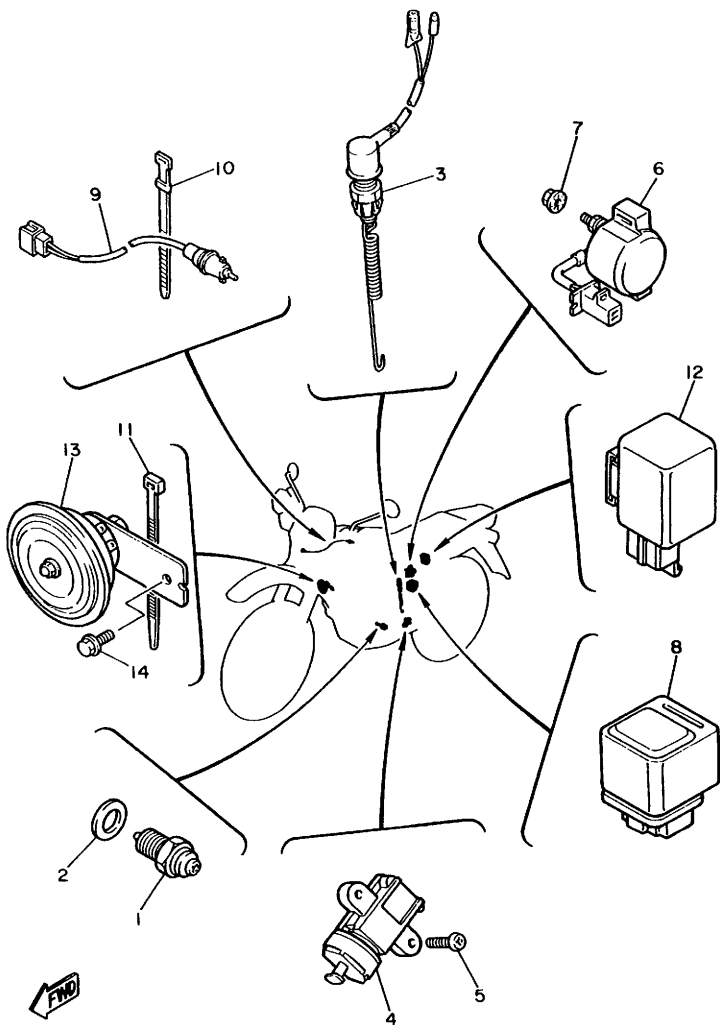
見出 番号	部品番号	部 品 名	個 数	摘 要	作 業 コード	整備 時間
1	3TB-82305-00	イグナイタユニットアセンブリ	1		8423	0.1
2	3SX-82310-00	イグニッションコイルアセンブリ	1		8651	0.4
3	97021-05020	ボルト	2			
4	3TB-82316-00	ブラケット、イグニッションコイル	1			
5	95811-06010	ボルト、フランジ	2			
6	371-82370-00	プラグキャツプアセンブリ	1		8658	0.1
7	47X-81960-A2	レクチファイアアンドレギュレータアセンブリ	1		8526	0.3
8	98501-06012	スクリユ、バンヘッド	2			
9	3FV-82100-00	バッテリーアセンブリ(YTX9-BS)	1			
10	120-82131-00	バンド、バッテリー	1			
11	3TB-82115-00	ワイヤ、プラスリード	1			
12	3TB-82116-00	ワイヤ、マイナスリード	1			
13	2UJ-82150-01	フューズホルダアセンブリ	1			
14	148-82151-00	・フューズ(20A)	1			
15	4DW-82501-00	メインスイッチステアリングロック	1	UR	8551	0.4
	4DW-82022-00	キーセット	1	AP *	8811	0.5
16	90149-06228	スクリユ	2			
17	4DW-82590-00	ワイヤハーネスアセンブリ	1		8501	0.9
18	3K7-81980-00	・レクチファイア 2	1			
19	12R-82591-00	バンド	4			

*1 セット内容: ALX&K バンド・90149-06228 X 2個入り

4

FIG. 41 エレクトリカル 2

見出 番号	部品番号	部 品 名	個 数	摘 要	作 業 コード	整備 時間
1	2H7-82540-00	ニュートラルスイッチアセンブリ	1		8554	0.2
2	90430-10171	ガスケット	1			
3	34L-82530-02	ストップスイッチアセンブリ	1		8552	0.2
4	3LD-82566-40	スイッチ, サイドスタンド	1		8562	0.3
5	98506-05016	スクリユ, パンヘッド	2			
6	3AY-81940-00	スタータリレーアセンブリ	1		8558	0.2
7	95701-06500	ナツト, フランジ	2			
8	12R-81950-01	リレーアセンブリ	1		8616	0.1
9	2GV-82917-00	スイッチ	1			
10	25G-83936-01	バンド, スイッチコード	1			
11	12R-82591-00	バンド	1			
12	3YF-83350-10	フラツシャリレーアセンブリ	1		8611	0.1
13	3TB-83371-00	ホーン	1			
14	95026-06010	ボルト, フランジ	1			



4



4DW010-1410

部品番号索引

索引 (品番)

部 品 番 号	見出番号	部 品 番 号	見出番号
3TB-W0041-00	30- 2	1J7-12119-01	4- 6
31A-W0042-50	32-11	1JL-12121-00	4- 2
3TB-W0045-00	26-26	2NX-12146-00	4-13
4DW-W0046-00	28- 9	34K-12151-00	4- 9
3GD-W0047-00	26-21	2NX-12156-00	4-14
34X-W0047-00	28- 5	2NX-12159-00	4-18
1UY-W0048-50	26-25	34K-12161-00	4-10
51L-W0048-00	28- 8	34K-12162-00	4-11
2KF-W0057-00	28- 4	34K-12163-00	4-12
3TB-W0057-00	26-20	2NX-12166-00	4-15
5Y1-W1343-00	6- 9	2NX-12171-00	5- 1
3TB-W2147-00-WL	17-15	3HU-12176-00	5- 2
3TB-W2341-00	22-11	3TB-12210-00	5- 9
3TB-Y2835-20	33- 1	4DW-12213-00	5-11
3WS-11101-00	1- 1	3TB-12215-00	1-24
583-11127-00	1- 9	34K-12231-00	5- 5
	2- 3	34K-12241-00	5- 6
	2- 4	583-13113-00	6-22
	1- 2	1VJ-13300-02	6- 1
4H7-11133-10	3-25	3AJ-13325-00	6- 5
34K-11145-00	10-11	3SX-13329-00	6- 2
3TB-11166-00	2-13	4DW-13415-00	6- 7
2NY-11181-00	1-19	4X7-13440-90	6-14
1L9-11186-00	1-21	2WK-13447-00	6-15
5Y1-11187-00	6-13	3TB-13464-00	6-25
214-11198-01	2- 1	3TB-13465-00	6-29
2NY-11310-01	2- 5	16G-13569-00	7- 4
1VJ-11351-00	3- 1	4DW-13586-00	7- 1
3VN-11400-00	3-20	2RX-13596-00	7- 2
1JV-11454-00	3-15	2KF-1410A-00	8-49
5Y1-11496-01	3-19	2NX-14103-00	8-45
1JK-11531-00	3-18	5Y1-14105-00	8-42
2JT-11536-00	3-14	2JN-14107-00	8-43
5Y1-11565-00	3-10	1XL-14131-00	8-14
583-11610-02	3-10	30X-14148-00	8-31
583-11610-22	3-10	5Y1-14149-00	8-34
583-11610-42	3- 9	5Y1-14159-00	8-35
3HU-11631-00-XO	3-11	7KF-14162-00	8-29
4X7-11633-00	3- 9	1JK-14197-00	8-10
3HU-11636-00	3- 9	1VJ-14197-00	8-22
3HU-11638-00	3- 4	3TD-14197-00	8-50
583-11651-00	3- 2	5Y1-14198-00	8- 2
5Y1-11681-00	4- 1	7KF-14227-00	8-26
1JL-12111-00	4- 3	1VJ-14286-00	8-28
5Y1-12113-00	4- 4	1JK-14291-00	8-25
5Y1-12114-00	4- 5	2JN-14293-00	8-24
4H7-12116-00	4- 7	4DW-14301-00	8- 1
2F3-12117-00	4- 8	1JK-14313-55	8-38
1J7-12118-00			

索引 (品番)

部 品 番 号	見出番号	部 品 番 号	見出番号	部 品 番 号	見出番号	部 品 番 号	見出番号
14T-14323-00	8-21	5Y1-15383-00	10-14	1W6-18113-00	16-11	34L-22128-00	20-22
5Y3-14341-00	8-37	3TB-15411-01	11- 1	34K-18120-00	16- 5	23X-22129-00	20-30
43F-14342-24	8-39	3TB-15415-00	11-29	34K-18140-00	15-11	34L-22129-00	21- 7
288-14343-50	8-36	2WK-15418-01	11-18	5Y1-18185-00	15- 4	1VJ-22141-00	20-43
288-14343-55	8-36	3AJ-15421-00	11-15	5Y1-18511-00	15- 6	2KF-22147-00	20-14
288-14343-60	8-36	5Y1-15427-01	6-10	5Y1-18512-00	15- 7	5X6-22151-10	20- 9
30X-14343-48	8-40	2WK-15430-00	11-17	5Y1-18513-00	15- 8	3TB-2217A-00	20-19
5Y1-14349-00	8-30	1JK-15449-00	11-19	3YF-18531-00	15- 9	34L-2217F-00	20-27
4DW-14355-00	8-41	4DW-15451-00	11- 2	34K-18535-00	15-10	3TB-22178-00	17-26
5Y1-14356-00	8-15	4DW-15455-00	11-33	3YF-18540-00	15- 1	30X-22178-00	17-30
1JK-14357-00	8-11	4DW-15462-00	11-23	3YP-21110-01-WL	17- 1	4V4-22184-00	17-27
30X-14358-00	8-20	1JK-15486-00	11-20	26H-21308-00	25-10		17-31
5Y1-14358-00	8-16	1VJ-15511-00	12-14	34L-21315-00	17- 9	3TB-22189-00	20-46
5Y1-14384-00	8- 6	1VJ-15512-00	12- 8	3TB-21316-00-WL	17- 7	38V-22199-00	20-11
2JN-14385-00	8- 4	3TB-15515-00	12- 1	3TB-21338-00	17-40	4DW-22210-11-33	21- 1
6E5-14386-01	8- 5	1VJ-15517-00	12- 5	3TB-2137W-70	24-20	34L-22216-00	21- 2
3TB-1441A-00	7-16	1VJ-15521-00	12- 6	3TB-2137X-70	24-21	34L-22226-01	21- 3
3TB-1441E-00	7-26	1VJ-15522-00	12- 3	3TB-2137Y-00	24-24	3TB-22311-00	20-41
3TB-1441I-00	7- 9	3TB-15590-01	12-10	46X-21376-00	19-16	4DW-23102-00	23- 1
4DW-14412-00	7-23	3TB-15594-00	12-11	5Y1-21441-00	17-23	4DW-23103-00	23-21
5Y1-14419-00	7-30	5Y1-16111-01	13- 1	34K-21485-00	17-16	3TB-23110-00	23-10
4DW-14425-00	7-36	1JL-16150-00	13- 5	34K-21486-00	17-17		23-30
34X-1443E-00	7-39	2JN-16154-00	13- 6	3RW-21511-10	18- 1	3EN-23111-50	23-17
43G-14436-00	7-18	5Y1-16321-00	13- 8	3TB-21542-00	19-13		23-37
3TB-14451-01	7-22	360-16325-00	13- 9	3TB-21611-00	18- 4	4DW-23118-40	23-16
3TB-14452-00	7-35	5Y1-16331-01	13-10	3TB-21621-00	7-31		23-36
3TB-14453-00	7-13	5Y1-16351-00	13-11	3TB-2163A-00	18-12	4H7-23119-00	23- 3
3TB-14454-00	7-14	34K-16356-00	13-15	3TB-21639-00	18-22		23-23
3TB-14457-00	7-24	5Y1-16357-00	13-29	42U-21639-00	18-11	3LC-23125-00	23- 7
3TB-1446R-00	7-27	30X-16358-00	13-14	3TB-2164F-00	18-23		23-27
5Y1-14536-00	8-17	2JN-16371-00	13- 7	3TB-21651-00	18-16	3TB-23126-00	23- 2
5Y1-14572-00	8-13	1VJ-16380-01	13-21	4DW-21668-00	20-50	2KF-23127-01	23-42
34K-14611-01	9- 1	5Y1-16383-00	13-18	2KF-21685-01	18- 8	122-23129-00	23- 4
3YF-14613-01	9-23	34K-17121-01	14- 7	34X-21691-00	7-50		23-24
34K-14628-01	9- 2	1VJ-17131-00	14- 5	3TB-21711-00	19- 1	3TB-23136-00	23-21
4DW-14711-00	9- 6	34K-17141-00	14- 2	3TB-21721-00	19- 5	3TB-23141-00	23-14
3TB-14728-00	9-10	2JT-17151-01	14- 6	4DW-2173E-11	19- 2		23-34
3YF-14755-00	9- 7	3AJ-17211-00	14-17	4DW-2173F-11	19- 6	43F-23142-10	23-15
4BD-14766-00	9- 4	2JT-17221-00	14-11	3TB-2174A-00	19-10		23-35
	9-13	1VJ-17231-00	14-13	3TB-2174A-10	19-11	43F-23144-10	23- 8
	8-46	3AJ-17241-00	14-16	3TB-2174T-00	18-21		23-28
	8-47	2JT-17251-00	14-12	3TB-21756-00	17- 4	43F-23145-10	23- 6
	8-48	2RW-17402-00	14-10	3TB-2177F-00	19-12		23-26
	8-44	2RW-17411-00	14- 1	3TB-21771-00	17-36	36Y-23146-10	23- 9
	8-23	5Y1-17471-00	14-23	3TB-22110-01-35	20- 1		23-29
	10- 1	5Y1-18101-02	16- 2	34L-22117-00	20-47	26H-23156-00	23- 5
	10-22	43F-18102-02	16- 1	1VJ-22123-00	20- 8		23-25
	10-21	1VJ-18110-01	16-10	2K6-22128-01	20- 5	4V4-23158-L0	23-19

索引 (品番)

部 品 番 号	見 出 番 号	部 品 番 号	見 出 番 号	部 品 番 号	見 出 番 号	部 品 番 号	見 出 番 号	部 品 番 号	見 出 番 号	部 品 番 号	見 出 番 号	部 品 番 号	見 出 番 号
4V4-23158-LO	23-39	322-25118-00	26-16	34X-25937-00	28- 7	3TB-81953-00	7-10	3TB-8355A-00	36- 2	90109-06799	39- 4		
4V2-23167-LO	23-41	55U-25181-01	26-17	5R2-25937-00	28- 6	47X-81960-A2	40- 7	3ET-83550-01	36-10	90109-085E2	9-14		
3TB-23170-00	23-13	34L-25190-01	26-18	3TB-26111-01	29- 1	3K7-81980-00	40-18	3TB-83570-00	36- 1	90109-08705	17-32		
	23-33	3YF-25304-00	27-15	3TB-26141-00	29-18	4DW-82022-00	40-15	3FY-83912-01	39- 3	90109-10759	20-31		
3LC-23171-00	23-11	2KF-25311-00-35	27- 1	3TB-26142-00	29-19	3FV-82100-00	40- 9	3YR-83922-00	39- 8	90109-10760	20-36		
	23-31	146-25315-00	27- 3	1LX-26241-01	29- 5	3TB-82115-00	40-11	25G-83936-01	41-10	90110-06138	10- 7		
3GM-23173-00	23-12	3TB-25336-00	26-14	1LX-26242-01	29- 2	3TB-82116-00	40-12	437-83936-01	39-19		11-26		
	23-32	5Y1-25364-00	27-14	3Y1-26243-01	29- 3	120-82131-00	40-10	4DW-83972-00	39-14	90110-08193	34- 8		
4V4-23181-LO	23-20	1VJ-25366-01-35	27- 6	3Y1-26249-00	29- 4	2UJ-82150-01	40-13	4DW-83975-00	39-16	90116-06475	1- 4		
	23-40	36R-25367-00	27-28	34K-26281-00	29- 7	148-82151-00	40-14	34X-83980-01	39-18	90116-10263	10-18		
43F-23188-10	23-18	1VJ-25377-00	27- 8	1VJ-26282-00	29- 8	3TB-82305-00	40- 1	3TB-84137-00	37-12	90116-10348	27-11		
	23-38	3AJ-25381-00	27-23	3TB-26280-00	29-16	3SX-82310-00	40- 2	3TB-8431R-00	37- 6	90116-10378	1- 5		
3BN-23191-21	23-43	1VJ-25383-00	27-26	3TB-26290-00	29-17	3TB-82316-00	40- 4	3TB-84311-00	37- 7	90116-10506	10-16		
43M-23192-LO	23-44	3Y1-25388-01	27-24	3YF-26302-00	29- 6	371-82370-00	40- 6	2FY-84314-00	37- 2	90119-06061	18- 9		
3TB-2331E-00	22- 1	3Y1-25389-00	27-25	3TB-26335-00	29-12	4DW-82501-00	40-15	3UY-84320-00	37- 1	90119-06063	25- 9		
3TB-23318-00	30-16	156-25398-00	26-13	1E6-26342-00	29-11	34L-82530-02	41- 3	3TB-84325-00	37- 3	90119-06097	18- 3		
34L-23318-01	22- 7		27-20	3TB-27200-00	32- 1	2H7-82540-00	41- 1	3TB-84329-00	37- 9		37-13		
3TB-23340-00	23-46	5Y1-25412-00	27-13	47X-27222-00	32-17	3LD-82566-40	41- 4	341-84332-60	37- 4	90119-06117	20-42		
1W1-23416-00	22- 4	2UJ-25445-50	27-10	55V-27242-00	32- 2	4DW-82590-00	40-17	198-84334-60	37- 5	90123-08046	29-14		
5A8-23434-00	22-12	3TB-25715-00	26-29	3AJ-27311-00-R4	31-13	12R-82591-00	40-19	3TB-84372-01	37- 8	90149-05110	6-20		
1E6-23441-00	22-14	3TB-2580T-00	26-19	5Y1-27315-00	31-16		41-11	34X-84527-00	38- 8	90149-06153	39-11		
3Y6-23442-00-98	22-15	4DW-2580W-00	28- 3	22W-27411-01-90	31- 1	1LN-82911-00	39- 1	2YK-84710-00	38- 1	90149-06154	25-11		
3TB-24110-00-X2	24- 1	2KF-25819-00	27-29	34L-27412-00-R4	31- 2	33G-82913-00	39- 2	31L-84714-00	38- 2	90149-06194	26-30		
3TB-2416F-00	24-28	3TB-2582T-10	26- 5	22W-27421-01-90	31- 7	2GV-82917-00	41- 9	3TB-84717-00	38- 7	90149-06223	19- 3		
3TB-2416F-10	24-30	2KF-25827-00	28-12	2KF-27422-00-R4	31- 8	34X-83310-20	35- 1	1JK-84720-00	38- 4		19- 8		
3TB-2416G-00	24-29	2KF-25828-00	28-13	120-27431-00	31-22	256-83311-70	35- 2	34Y-84721-E0	38- 3		24-26		
22W-24181-00	9- 9	3TB-2583V-00	32-10	26F-27432-00-WL	31-18		35- 6	34Y-84723-E0	38- 5	90149-06228	40-16		
3TB-24181-00	24-14	2KF-25831-50	28- 1	120-27433-00	31-23		35-11	4G1-84744-00	36- 9	90149-06251	26- 6		
43F-24182-00	24-15	34X-25845-00	28-11	3YP-27442-00-WL	31-20		35-17	3YF-84751-00	38-16	90149-06263	33- 6		
5X2-24183-00	7-15	1A5-25852-00	32-28	2KF-27491-00	20-54	47J-83312-00	35- 3	3G1-85130-01	38-14	90149-08067	13-26		
3TB-24185-00	25- 4	4H7-25852-00	30- 4	3TB-28100-00	19-15		35-18	33G-85132-01	38-11	90151-06017	15- 5		
3TB-24186-00	24-16	360-25854-00	32-30	4DW-28186-00	19-14	47J-83313-00	35-14	90101-12295	21- 5	90159-06016	13-13		
3TB-24188-00	24-13	4L0-25854-00	30- 3	3TB-28217-00	33- 4		35-20	90105-07087	5- 3	90159-06042	24-23		
4DW-24240-00	24- 2	2GU-25855-00	32-31	3YP-28391-30	33- 2	47J-83322-00	35- 7	90105-08505	2-15	90159-06078	15-14		
3FY-24500-00	24- 3	4L0-25862-00	30-11	3TB-28415-00	17-42		35-12	90105-10186	9-15	90164-06017	9- 3		
360-24512-00	8- 3	4L0-25867-00	30- 6	3TB-81410-00	34- 1	2YK-83330-20	35-10	90105-10232	9-16	90170-06010	39-12		
4X8-24512-00	24- 7	3TB-25870-00	30- 1	3TB-81450-00	34- 2	34X-83330-20	35- 5	90105-10286	17- 6	90170-06128	4-19		
3AJ-24523-00	24- 4	3TB-25872-01	30- 7	3TB-81800-00	12-13	2YK-83340-20	35-16	90105-10308	28-15	90170-10219	27-12		
3AJ-24534-00	24- 5	3TB-25873-01	32-32	3AJ-81801-00	12-16	3YF-83350-10	41-12	90105-10316	26-28	90170-16343	3-26		
11H-24602-03	24-12	3AJ-25888-00	32-29	3AJ-81809-00	12-21	10V-83365-00	35-23	90105-12616	31-14	90170-20274	13- 4		
3TB-24723-00	25- 3	47X-25894-00	32-24	3AJ-81820-00	12-20	18G-83365-00	35- 9	90105-12668	20-23	90170-20327	13-20		
23T-24724-01	24-19	3TB-25895-00	32-22	3AJ-81830-00	12-19	3TB-83368-00	35-15	90105-14102	22- 6	90171-16024	27-32		
4DW-24731-50	25- 2	3JD-25917-00	26-23	11H-81844-00	12-23	3TB-83369-00	35-22	90109-062A8	39- 9	90176-08026	2- 7		
4DW-24734-50	25- 5	2KF-25919-10	28-14	26H-81847-00	12-17	3TB-83371-00	41-13	90109-063E8	4-17	90179-06499	9-22		
4DW-24770-50	25- 1	3TB-25919-00	26-24	3AJ-81850-00	12-18	5Y1-83513-00	36- 8	90109-063E9	1-16	90179-08148	29-15		
3HN-24875-00	18-19	2GV-25926-00	28-10	4G0-81871-00	12-22	3TB-83520-00	36- 7	90109-06418	1-28	90179-10201	2- 9		
34L-25104-00	26- 8	3TB-25933-00	26-27	3AY-81940-00	41- 6	1M1-83526-00	36- 3	90109-06419	6-18	90179-10279	2-11		
3TB-25111-00-35	26- 1	1UY-25937-51	26-22	12R-81950-01	41- 8	2JX-83536-A0	36- 6	90109-06757	28- 2	90179-14317	3- 7		

索引 (品番)

部 品 番 号	見出番号
90179-18552	14-28
90179-25033	22- 5
90185-10037	20-38
90185-10060	17- 8
90185-10060	17-12
	17-14
90185-10120	20-33
90185-12119	31-15
90185-14070	20-45
90201-04M06	17-19
90201-044A2	38-12
90201-047A2	7-33
90201-05033	36- 4
90201-06059	18-14
	38-18
90201-06067	25- 8
90201-080L7	2-16
90201-080L8	2- 6
90201-08083	32-19
90201-08087	13-25
	17- 3
90201-08326	9-17
90201-085L3	2-17
90201-08753	17-28
	17-34
90201-100A1	22-16
90201-100E9	20-32
90201-100F7	20-37
90201-101J1	9-19
90201-101I8	30-13
	32-34
90201-10124	2-10
90201-10144	9-20
90201-102J5	9-18
90201-10437	27-31
90201-10590	2- 8
90201-120A5	20-25
90201-12474	16- 4
90201-13409	17-33
90201-140A6	3- 6
90201-140G9	20-24
90201-14215	32- 7
90201-15238	20-44
90201-17327	13-27
90201-20276	14-18
90201-20279	31-24
90201-244A8	20- 7
90201-251F6	20-48

部 品 番 号	見出番号
90201-301F4	3-13
90201-303P4	12- 2
90202-05193	24- 9
90202-06013	37-10
90206-06090	9- 5
	9-12
90206-12074	4-20
90209-05279	11-21
90209-06223	20-16
90209-22191	14- 3
	14-14
90215-16242	3-27
90215-20197	13- 3
90215-20231	13-19
90215-23265	14-27
90240-06009	31-25
90240-08013	32-18
90240-14106	21- 8
90267-40075	7-11
	7-19
	17-18
90267-40077	7-32
90267-40090	38-13
90280-16053	3- 5
90282-05013	3-24
90282-07042	13- 2
90336-18038	18-20
90338-08174	7-41
90338-21100	11-35
90338-22207	1-30
90338-30096	11-34
90340-08M04	11- 9
90340-14068	1- 7
90340-14132	6-12
90340-36121	11-11
90380-14095	20-21
90380-14130	21- 4
90380-22111	20- 3
90386-20120	20-20
90386-20123	20-34
90387-06033	7-45
90387-061V4	19- 7
90387-062M3	18-18
90387-062V8	18- 2
90387-063F7	15-13
90387-06388	37-14
90387-064J1	24-25
90387-06500	29-23

部 品 番 号	見出番号
90387-066M3	18-10
90387-06737	20-13
90387-07391	17-21
	37-15
	38- 9
90387-074X3	7-48
90387-07717	18- 7
90387-085E1	17-35
90387-121H1	20-29
90387-122J6	20-35
90387-152J3	26-15
90387-16782	10- 3
90387-173M5	27- 2
90387-174F0	27-27
90387-17783	10- 2
90387-440G3	20-10
90401-10034	30-12
	32-33
90430-05126	6-21
90430-06014	1-29
90430-08143	11-10
90430-08178	2-18
	10-20
90430-10171	41- 2
90430-22123	17- 5
90430-27124	17-37
90445-10638	24-10
90445-115G3	17-38
90445-126G6	7-37
90450-22052	6-28
	6-32
90460-46206	7- 8
90460-51059	7-42
90460-58015	7-43
90461-12110	20-51
90461-16124	30-14
90462-15196	1-27
90462-16102	11-14
90465-08028	7- 6
90465-08344	10-10
90467-09006	24-11
90467-10008	17-39
90467-10039	7- 5
90467-11102	7-40
90467-12052	7-38
90467-14015	10-12
90467-14057	32-23
90467-17128	10-13

部 品 番 号	見出番号
90468-10050	36- 5
90468-12006	22-19
90468-12120	37-11
90480-01176	19- 4
	19- 9
90480-01401	24-22
90480-10068	26-12
	27-21
90480-12053	33- 5
90480-12325	7-17
90480-13383	24-27
90480-14023	37-16
90480-14329	7-46
90480-15064	7-49
90480-15363	17-20
90501-043E0	6-24
90501-10312	39-13
90501-22721	3-16
90501-23598	13-12
90507-18055	32- 9
90507-32020	31-17
90508-14352	32- 3
90508-14710	13-28
90508-20023	31- 3
	31- 9
90508-26691	15-12
90508-29629	16- 6
90560-15240	26- 2
90560-20199	14-29
90560-25283	14-20
91001-06016	30-15
91026-06010	17-41
91026-08040	22-13
91311-06025	18-17
91311-06060	20-17
91316-06010	29-13
91316-06016	6-27
	6-31
	11-16
91316-06018	1-23
91316-06020	1-26
	7- 7
91316-06025	1-13
	5-10
	11- 5
	11-25
	11-32
91316-06035	2-12

索引 (品番)

部 品 番 号	見出番号
91316-06035	6- 4
	11- 4
	11-27
	11-31
91316-06040	1-14
91316-06045	10- 8
91316-06050	1-17
	11- 6
	11- 7
91316-06055	1-15
91316-06060	10- 9
91316-06080	6-19
91316-06115	1-12
91316-06125	1-11
91401-16020	31-26
	32-20
91401-25020	31- 5
	31-11
91401-30020	32- 8
91401-30030	21-10
	27-33
	32- 6
91490-20020	32- 4
91701-06022	31- 4
91701-08038	31-10
	2-14
91810-05018	32-16
92016-08025	18-24
92016-08050	7-12
92901-04600	7-20
	32-15
92901-05100	34- 6
92901-05600	22- 9
	34- 7
92901-06200	13-16
92901-06600	5- 8
	20-18
	32- 5
	32-27
92901-10100	17-11
	22-17
92902-04100	8- 9
	32-14
92906-05100	39- 7
92906-05600	7-29
92906-06100	17-25
	30-10
92906-06600	1-18

部 品 番 号	見出番号
92906-06600	29-21
92990-04100	8-27
92990-04200	7-34
92990-06100	20-53
	24-18
	25- 7
	32-26
92990-06100	34- 4
92990-14600	21- 9
93101-14092	11-28
93101-25106	3-23
93102-12106	16- 8
93102-17357	13-24
93102-20281	26- 4
93102-25226	14-22
93102-25311	27- 5
93102-30072	27- 9
93106-22019	20- 4
93108-35004	20- 6
93210-07135	6-17
	10- 6
93210-08521	4-16
93210-10197	6-26
93210-13361	6- 3
	11- 8
93210-13657	1- 8
93210-15171	6-30
93210-15620	32-12
93210-19522	1-25
93210-32172	1-20
93210-36510	11-12
93210-36549	7- 3
93210-62446	1-22
93210-64297	6-16
93210-92295	2- 2
93306-00426	14-25
93306-00431	14- 9
93306-20006	12-12
93306-20209	26- 3
93306-20310	27- 4
93306-30416	27- 7
93306-30525	3-21
93306-30535	14-21
93306-30540	14- 8
93306-30541	3-22
93306-30702	3- 8
93310-212R6	12- 7
93310-217R7	12- 4

索引 (品番)

部 品 番 号	見出番号	部 品 番 号	見出番号	部 品 番 号	見出番号	部 品 番 号	見出番号	部 品 番 号	見出番号	部 品 番 号	見出番号
93310-530C7	12-9	95316-06600	38-19	98501-05010	11-22						
93310-635A5	3-3	95611-10200	9-21	98501-05016	34-5						
93315-11720	13-23	95611-12100	20-26	98501-05020	22-8						
93315-31732	20-28			98501-06012	11-13						
93316-00503	15-2	95616-06100	39-5		40-8						
93317-11020	13-22			98501-06020	32-25						
93317-32231	20-2	95701-05500	38-15	98501-06025	34-3						
93332-00001	22-1	95701-06500	38-10	98501-06035	29-20						
93332-00008	22-3	95701-06500	41-7	98502-06016	6-8						
93440-11024	12-15	95701-08500	23-48		6-11						
93440-12052	1-3	95706-06500	18-6	98503-03008	24-6						
93440-25084	14-4	95811-06010	20-55	98503-04014	8-8						
	14-15		40-5	98506-04018	23-45						
93450-22027	3-12	95811-06020	7-44	98506-05016	41-5						
93503-08007	6-23		20-12	98506-05018	39-17						
93515-32029	13-30	95811-06025	17-22	98506-05020	7-28						
93604-10011	15-3	95811-06030	12-24		29-9						
93605-10090	3-17	95811-08012	17-2		39-6						
93608-33046	16-9	95811-08055	23-47	98506-05025	29-10						
93700-06004	20-40	95811-10030	27-30	98506-05030	39-15						
93700-06005	20-39	95811-10100	17-16	98506-06012	17-24						
	20-49	95816-06025	7-47	98511-04012	32-13						
	26-9	95816-08016	31-19	98516-06030	29-20						
94109-213X0	26-9		31-21	98580-04010	8-12						
94109-213X1	27-17	95816-08035	22-20		8-18						
94112-173X2	27-17	95826-06010	20-15		8-33						
94112-173X3	26-10	95826-10025	31-6	98580-04016	8-7						
94209-21277	27-18		31-12	98580-04020	8-19						
94212-17264	27-18	97003-06012	20-52	98701-06012	10-15						
94212-17281	27-19	97011-06020	25-6	98706-04012	30-5						
94330-17158	26-11	97011-06025	18-13	98980-06010	9-10						
94330-21084	26-7	97011-10080	17-10	99001-09600	16-7						
94418-21488	27-16	97016-06016	18-5	99006-10600	16-3						
94427-17494	27-22	97016-06020	16-12	99009-11400	6-6						
94581-45106	5-4	97016-06025	30-9	99009-20400	14-19						
94590-27126	1-10	97021-05020	40-3		14-30						
94703-00241	24-8	97021-06014	14-24	99246-00025	33-3						
95023-06016	17-29	97021-06016	5-7	99510-08016	2-19						
95023-08016	41-14		10-23		10-5						
95026-06010	38-17	97313-06016	24-17		10-19						
95026-06012	9-8	97706-40520	35-4		11-30						
95026-08045	22-10		35-8	99510-10114	1-6						
95303-05600	13-17		35-13	99510-12016	10-4						
95303-06600	32-21		35-19		11-3						
95303-08700	22-18	97706-40530	38-6		11-24						
95303-10700	29-22	97706-50520	7-21	99510-14016	10-17						
95306-06800	35-21		7-25	99999-01798	14-26						
95311-12700	18-15	98501-05010	8-32	99999-02107	30-8						
95316-06600											

1

まえがき
イラスト目次

2

エンジン

3

車 体

4

電 装

5

部品番号索引

ヤマハスポーツ (第1版)
XT400E(4DW2)パーツカタログ

平成 4 年 8 月印刷

不許複製

平成 4 年 8 月発行

発行所 ヤマハ発動機株式会社

ITP



YAMAHA

ヤマハ発動機株式会社
〒438 静岡県磐田市新良2500
部品事業部

874458-5