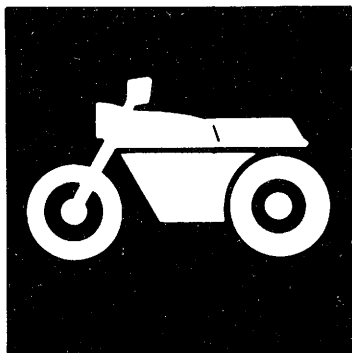


**YAMAHA**



# PARTS CATALOGUE

*Royal Star*

**XVZ13A** (4WY1)  
**XVZ13A** (4WY3)  
**XVZ13A** (4WY5)

*Tour  
Classic*

**XVZ13AT** (4WY2)  
**XVZ13AT** (4WY4)  
**XVZ13AT** (4WY6)

1 版 '98.3 発行

184WY-010J1

4WY-28198-18-J1



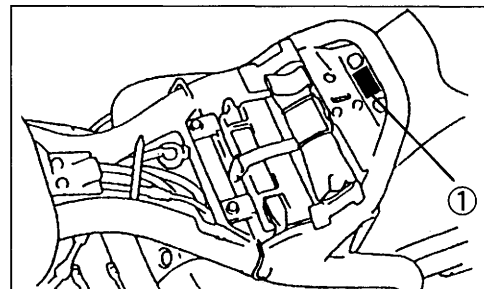
**YAMAHA**  
**GENUINE**  
Parts & Accessories

## 収録モデル一覧

本パーツカタログには、次のモデルが収録されています。

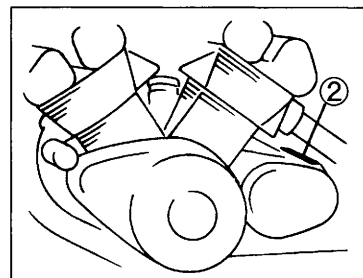
モデル名	登録型式	製品連番	発売年月	エンジン型式	フレーム打刻型式
XVZ13A	4WY1	010	'96/4	4WY	4WY
XVZ13AT	4WY2	010	'96/6	4WY	4WY
XVZ13A	4WY3	010	'97/4	4WY	4WY
XVZ13AT	4WY4	010	'97/3	4WY	4WY
XVZ13A	4WY5	010	'98/3	4WY	4WY
XVZ13AT	4WY6	010	'98/4	4WY	4WY

① モデルラベル貼付位置

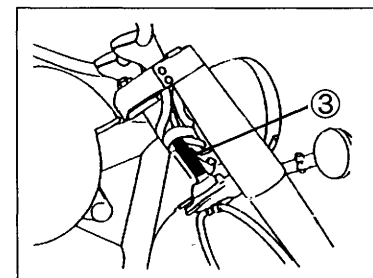


(モデルラベルには登録型式、製品連番、カラータイプが記載されています。尚、モデルラベルは95/10生産分より実施。)

② エンジン型式



③ フレームNo.打刻位置



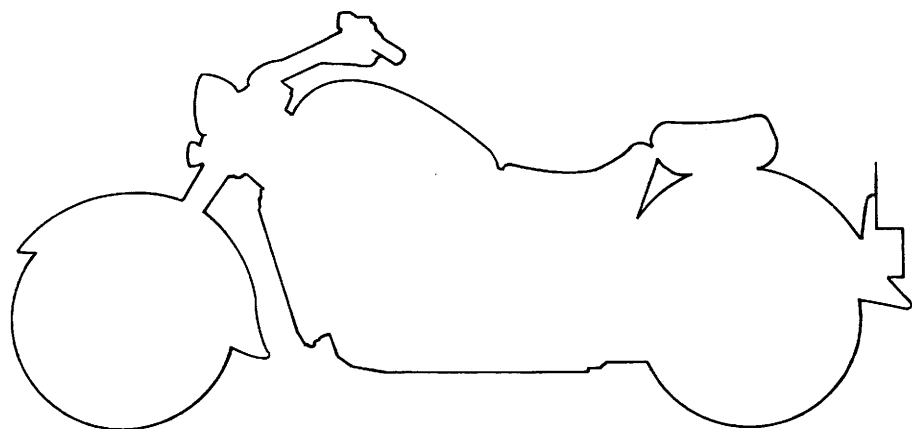
## サービス資料・部品番号

本モデルのサービス資料の部品番号は、下記の通りです。

モデル名	登録型式	取扱説明書	メンテナンスノート	セーフティガイド	サービスマニュアル	サービスマニュアル (追補版)
XVZ13A	4WY1	4WY-28199-00	4NX-W2819-00	3UF-2819T-01	4WY-28197-00	
XVZ13AT	4WY2	4WY-28199-00	4NX-W2819-00	3UF-2819T-01	4WY-28197-00	
XVZ13A	4WY3	4WY-28199-00	4NX-2819J-M1	3UF-2819T-01	4WY-28197-00	4WY-28197-05
XVZ13AT	4WY4	4WY-28199-00	4NX-2819J-M1	3UF-2819T-01	4WY-28197-00	4WY-28197-05
XVZ13A	4WY5	4WY-28199-J0	4NX-2819J-M2	3UF-2819T-01	4WY-28197-00	4WY-28197-05 4WY-28197-06
XVZ13AT	4WY6	4WY-28199-J0	4NX-2819J-M2	3UF-2819T-01	4WY-28197-00	4WY-28197-05 4WY-28197-06

# 製品カラー写真，モデルラベルのご利用方法

- ・製品のカラー種類によって使い分けが求められる部品をご注文される時は，カラータイプ毎の製品写真と本文中に記載のカラータイプをご確認下さい。
- ・尚，モデルラベルが車体に貼り付けられておりますので，これに記されているモデル（4桁機種コード）とカラータイプをご利用下さい。  
（従来，カラーラベル（シート裏）が貼り付けられているモデルについても，モデル（4桁機種コード）とカラータイプを御利用下さい。）



## モデルラベル内容

モデル型式	4 WY1	製品連番	010
カラータイプ	①		

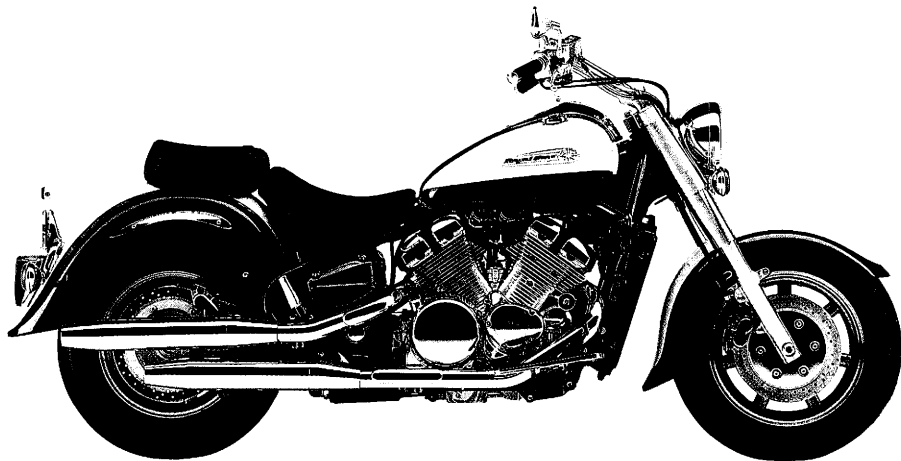
スターブルーメタリック (008E)  
カラータイプ A

### (例) 本文

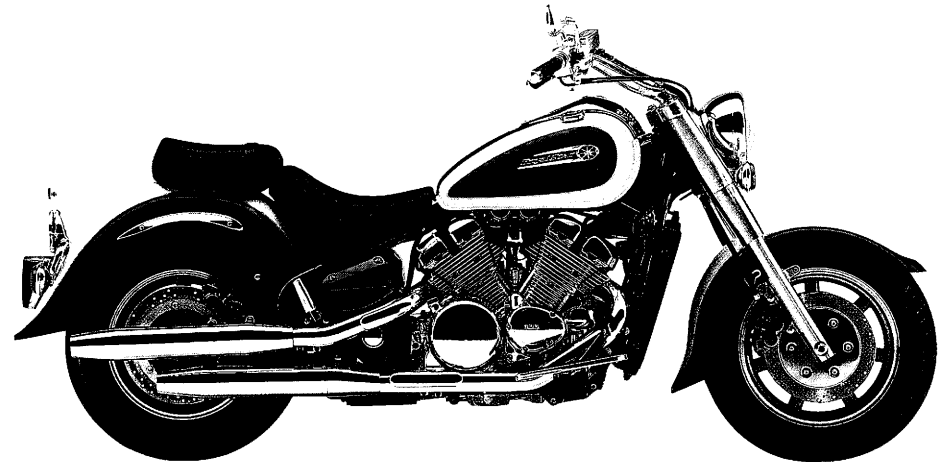
FIG. 13 フェンダ

見出番号	部品番号 部品名	個 数 / カラータイプ						適用号機 初号機～終号機	摘 要
		3YK1	3YK2	3YK3	3YK4	3YK5	3YK6		
1	3YJ-21511-00-7B フェンダ，フロント グラフィック付	1 A		1 C					URブラック2
	3YJ-21511-00-TK フェンダ，フロント グラフィック無		1 B						URグリーン
	3YJ-21511-00-P6 フェンダ，フロント				1 Z	1 Z	1 Z		URメタリック2 Z: 3YK4=A,B/3YK5=C,B 3YK6=A,B

XVZ13A (4WY1)



スターブルーメタリック (008E)  
カラータイプ A

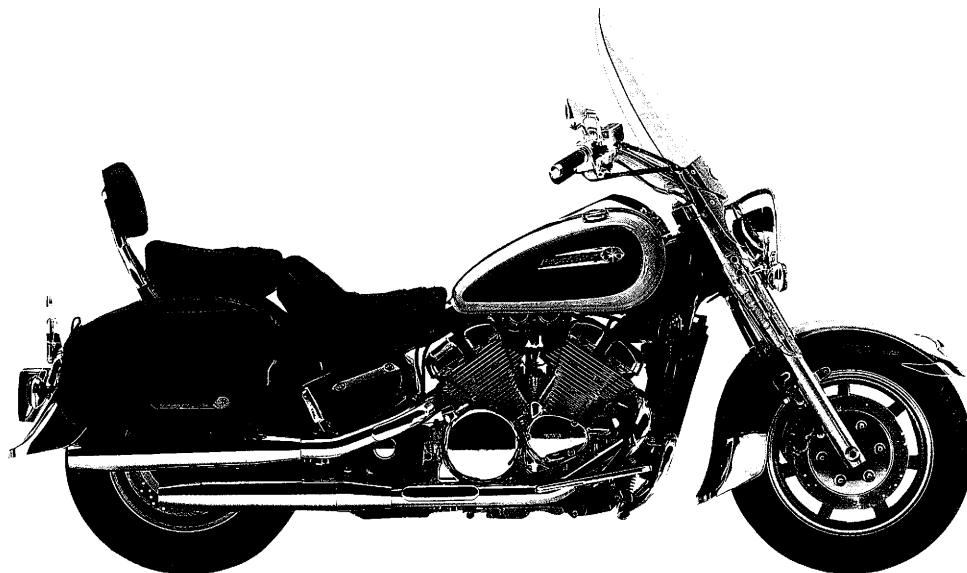


マチュアレッド (00FE)  
カラータイプ B

※ 注意：色名後の（ ）内は色番号を表示しています。

ボディカラーは印刷のため実物と異なって見える場合があります。

# XVZ13AT (4WY2)

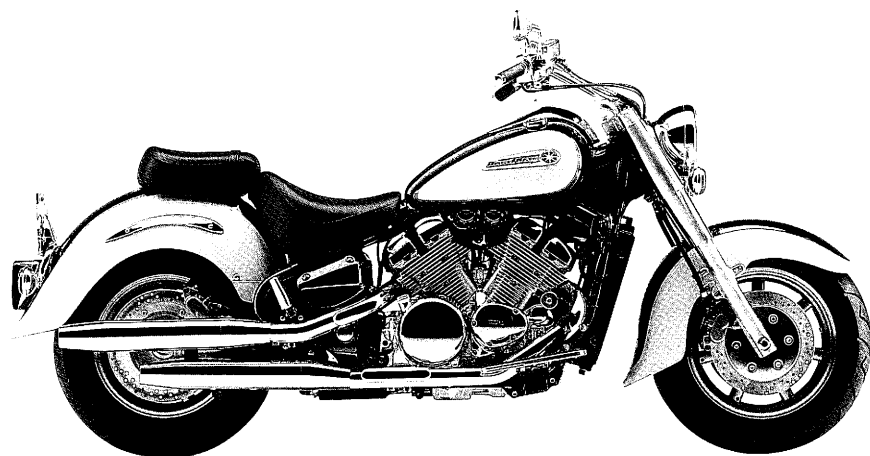


ミルキーブラウン (003G)  
カラータイプ A

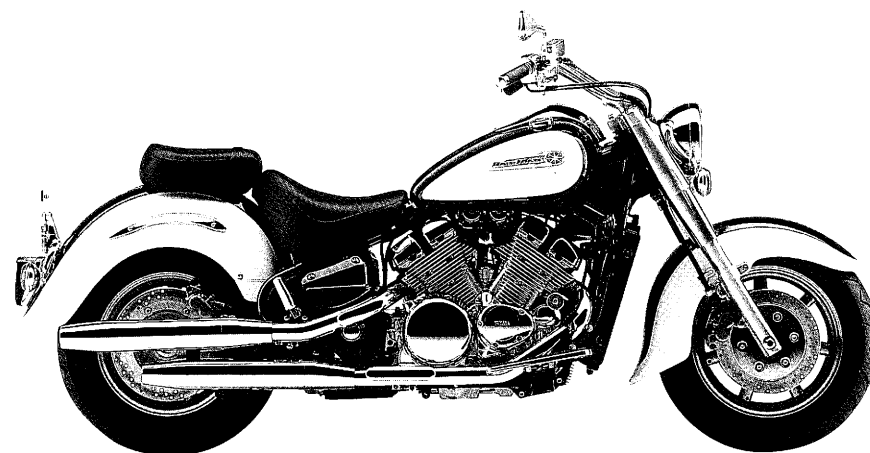
※ 注意：色名後の（ ）内は色番号を表示しています。

ボディカラーは印刷のため実物と異なって見える場合があります。

# XVZ13A (4WY3)



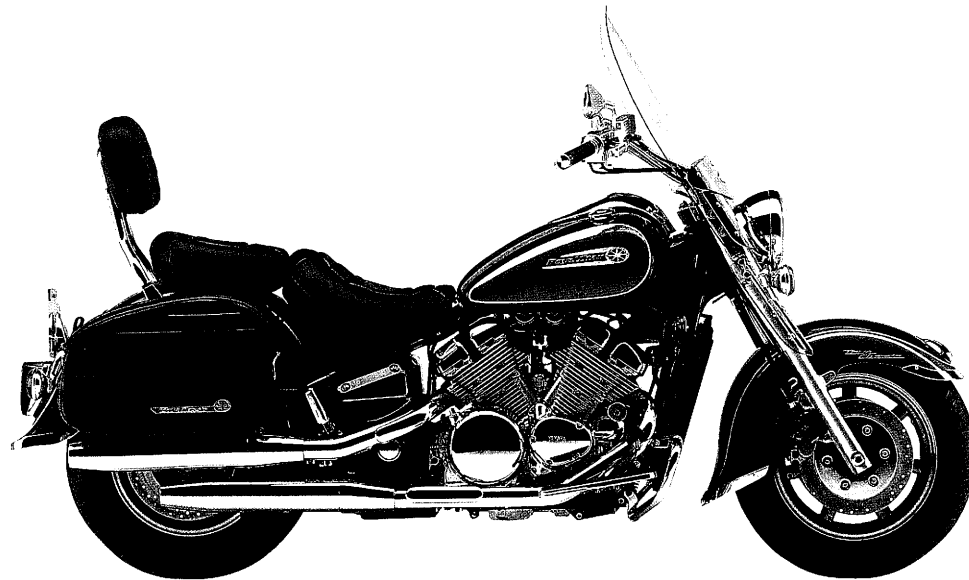
ミルキーブラウン (003G)  
カラータイプ A



シロバイホワイト (00Y5)  
カラータイプ B

※ 注意：色名後の（ ）内は色番号を表示しています。  
ボディカラーは印刷のため実物と異なって見える場合があります。

# XVZ13AT (4WY4)

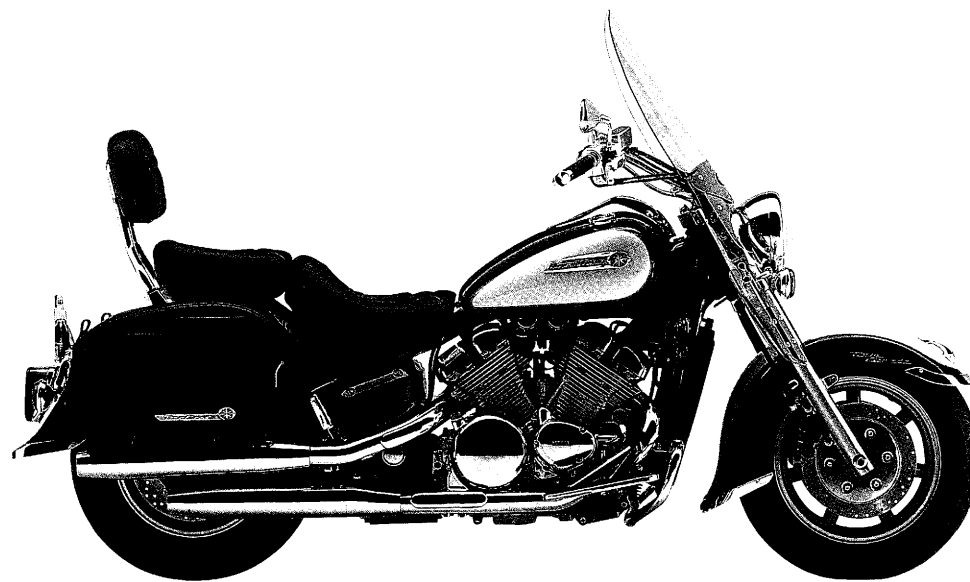


エレガントブラウン (00TY)  
カラータイプ A

※ 注意：色名後の（ ）内は色番号を表示しています。

ボディカラーは印刷のため実物と異なって見える場合があります。

XVZ13AT (4WY4)

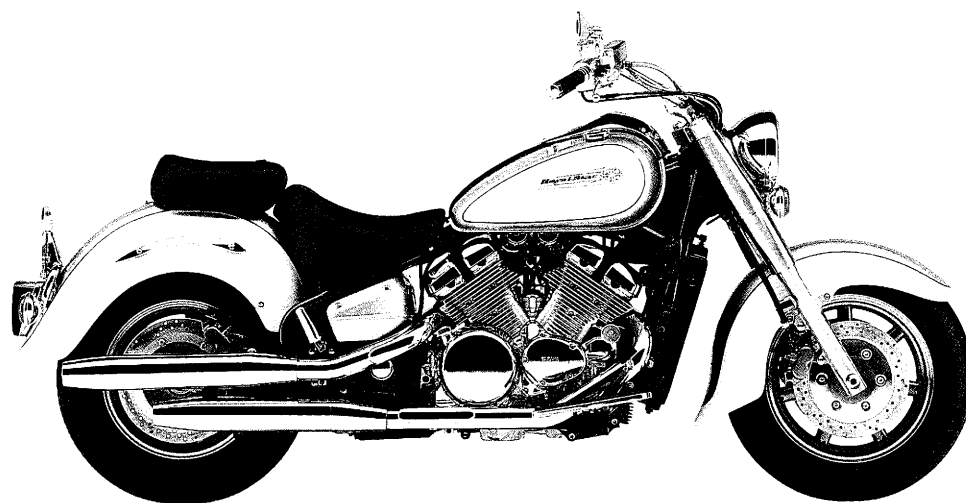


ダークブルーカクテル2 (0372)  
カラータイプ B

※ 注意：色名後の（ ）内は色番号を表示しています。

ボディカラーは印刷のため実物と異なって見える場合があります。

XVZ13A (4WY5)

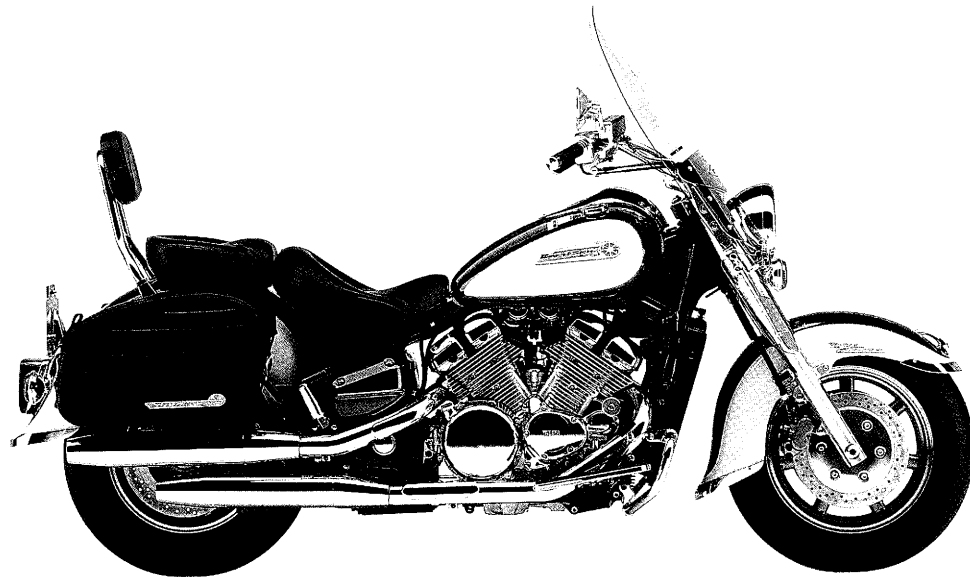


ニューパールホワイト (00Y9)  
カラータイプ A

※ 注意：色名後の（ ）内は色番号を表示しています。

ボディカラーは印刷のため実物と異なって見える場合があります。

XVZ13AT (4WY6)



カメラグリーン (00TK)  
カラータイプ A

※ 注意：色名後の（ ）内は色番号を表示しています。

ボディカラーは印刷のため実物と異なって見える場合があります。

まえがき  
イラスト目次

1

エンジン

2

車体

3

電装

4

部品番号索引

5

# パーツカタログのご利用について

1

1. 部品を御注文の際は、本パーツカタログを御参照の上、部品番号、部品名、数量を正確に御指示下さい。
2. 部品の新設、あるいは変更が生じた場合は、パーツニュースにてお知らせいたします。  
又、部品変更を織り込んだ改訂版パーツカタログを発行しますので最新のパーツカタログをご利用下さい。
3. アセンブリでの販売部品は、その構成する部品名の頭に (・) 印をつけて一文字下げた状態にて表わしてあります。
4. アセンブリでの販売部品使用個数は、アセンブリ単体に含まれる使用個数を表示してあります。

(例)

部品番号	部品名	使用個数
4J2-83310-00	フロントフラッシュライトアセンブリ	2
3L5-83312-00	・レンズ, フラッシュ	1
185-83311-10	・バルブ (6V-8W)	1

5. 本文中に記載されています省略記号は次の様になっています。  
 STD : スタンダード      AP : 別売品  
 UR : 選択                      O/S : オーバーサイズ  
 UN : 必要数                      LM : 現地調達部品
6. 製品のカラー種類によって使い分けが必要な部品は、次の様に表示されています。  
 1) 使用個数欄にカラータイプ、摘要欄にカラー名が表示されています。  
 各製品のカラータイプは、個々の「製品カラー写真」の掲載ページを御参照下さい。  
 (尚、車体に貼り付けてあるモデルラベルにもカラータイプが表示されております。)

- 2) 主体部品にグラフィック、エンブレムが含まれるかどうかは、部品名欄にグラフィック付、グラフィック無で表示されています。

(例)

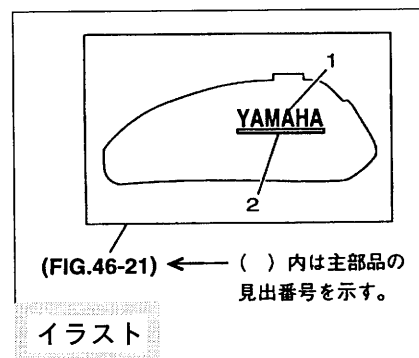
FIG. 13 フェンダ

見出番号	部品番号	部品名	備数 / カラータイプ						適用号機 初号機 - 終号機	摘要
			3YK1	3YK2	3YK3	3YK4	3YK5	3YK6		
1	3YJ-21511-00-7B	フェンダ, フロント グラフィック付	1	A	1	O	1	C		URブラック2 └─ カラー名
	3YJ-21511-00-TK	フェンダ, フロント グラフィック無	1	B						URグリーン
	3YJ-21511-00-P6	フェンダ, フロント			1	Z	1	Z	1	URメタリック2 Z : 3YK4=A,B / 3YK5=C,B 3YK6=A,B

カラータイプZと記載の場合は、複数タイプに使用されている為、摘要欄にモデル毎のカラータイプを記載してあります。

注) グラフィック付と記載のある部品については、巻末のグラフィック・エンブレムセクションに親子関係が表示してありますので御利用ください。

(例)



見出番号	部品番号	部品名
1	99231-00080	エンブレム, ヤマハ
2	99231-00080	*エンブレム, ヤマハ

\*印 : 主体部品に対する構成部品を示す。

リスト

7. 本カタログ上のイラスト (絵) は、部品を探し出す為のもので、実車とは、形状、取付位置が異なる場合があります。  
(組立の際は、該当のサービスマニュアルを御利用下さい。)

# 標準整備時間について

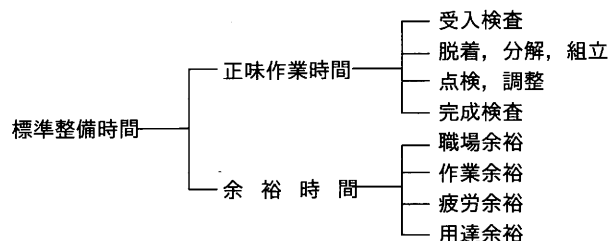
## 標準整備時間

点検整備に必要な作業時間の標準を示し、お店での適正な整備所要時間・整備料金の目安としていただくためのものです。

・本文中のリスト「整備時間」欄に、0.1時間単位で表示してあります。  
(計算しやすい十進法(例0.1=6分)で記載されています)

### (1)標準整備時間(工数の算定)

標準整備時間とは、正味作業時間に余裕時間を加えたものです。



### (2)標準整備時間算定の基準

- ①ヤマハの指定する設備機器を備え、作業に必要な部品、工具、計器類は全て揃っていること。
- ②作業者は3級整備士の資格を有し、ヤマハ車の整備経験2年程度。
- ③作業手順はヤマハのサービスマニュアルに従います。
- ④作業は1名で行ない、2名以上の場合は延時間で表現されています。

### (3)標準整備時間の範囲、内容

- ①整備時間は標準仕様車で、全て正常な状態での1個あたりの時間を算出してあります。  
事故車やオプションパーツの取り付け、取り外しは別料金となります。
- ②錆付き、汚れ、その他作業に影響のある場合、追加料金となります。
- ③外注加工を要した場合の料金(シリンダボーリング等)は追加となります。
- ④その他、標準整備時間が記載されていない作業を実施した場合は、類似作業の時間に準じた請求となります。

### (4)標準整備時間の算出

同時に2ヶ所以上の作業を行なう場合の標準整備時間は次のように算出します。

- ①全く別な作業系統の場合、それぞれの標準時間を加算します。
- ②同じ作業系統の場合、最も時間のかかる標準整備時間とします。
- ③重複した作業が含まれる場合は、重複部分を減算します。

### (5)工賃の算出法

標準整備時間に時間あたりの工賃をかけて算出します。

$$\text{標準整備時間} \times \text{時間あたり工賃} = \text{工賃}$$

$$\text{(例)} \quad 0.3\text{H} \quad \times \quad \text{¥}5,000/\text{H} \quad = \text{¥}1,500$$

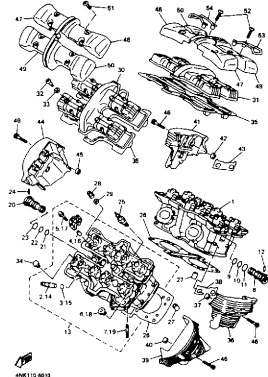
※地域性や工場規模により時間あたりの整備単価を設定しご使用下さい。

### (6)調整・清掃・脱着時間

整備項目	標準整備時間	整備項目	標準整備時間
エンジンASSY脱着	3.5	タペット調整	3.0
エンジンオイル交換(4サイクル)	0.3		
エアクリーナエレメント清掃	0.4	ブレーキ調整(前・後)	0.1
キャブレター分解清掃(1台)	1.5	フロントディスクブレーキエア抜き シングル(0.3), ダブルの場合(0.5)	0.5
キャブレター調整 (バキューム測定・CO測定含む)	0.5		
リカバリータンク冷却水補充	0.1	リヤディスクブレーキエア抜き	0.3
ロングライフクーラント(LLC)交換	0.3	バッテリー液補充・バッテリー交換	0.1
		スパークプラグ清掃又は交換(1台)	0.5

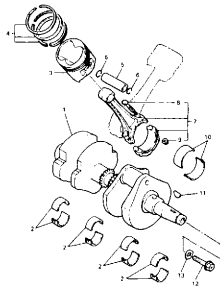
# 目 次

1. シリンダヘッド ..... P.1



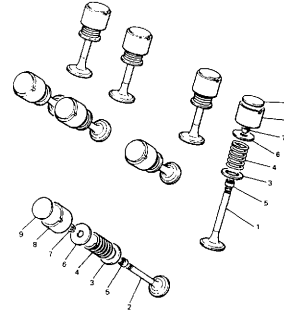
4NK110-8010

2. クランクシャフト・ピストン ..... P.9



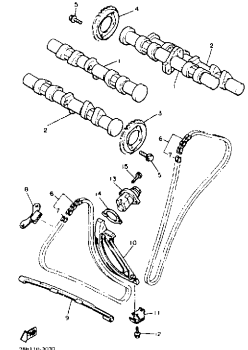
4NK110-8020

3. バルブ ..... P.13



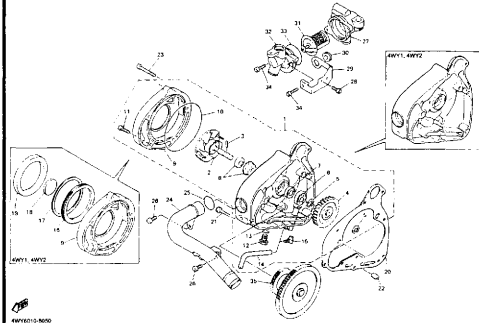
4NK110-8030

4. カムシャフト・チェーン ..... P.19



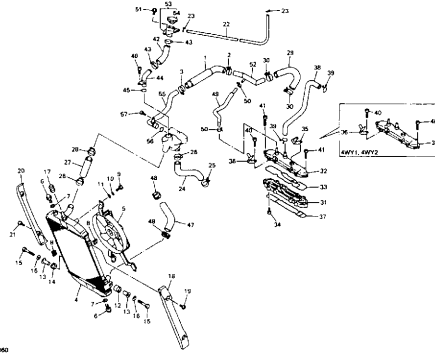
28H110-3020

5. ウォータポンプ ..... P.21



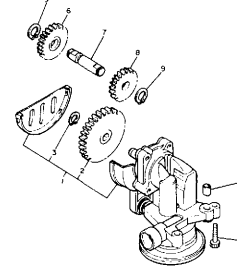
4WY10-8000

6. ラジエタ・ホース ..... P.27



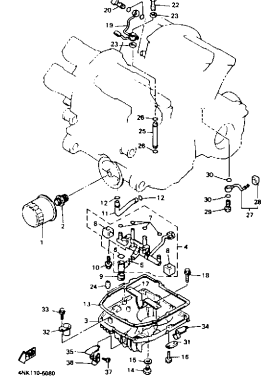
4WY10-7000

7. オイルポンプ ..... P.35



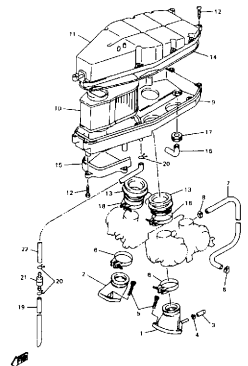
28H110-3070

8. オイルクリーナ ..... P.37



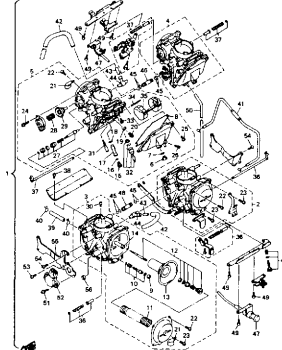
4NK110-6000

9. インテーク ..... P.43



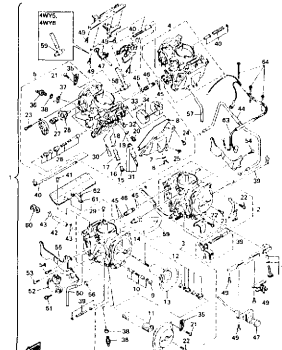
4WY10-8000

10. キャブレタ 1 (4WY1, 4WY2) ..... P.47



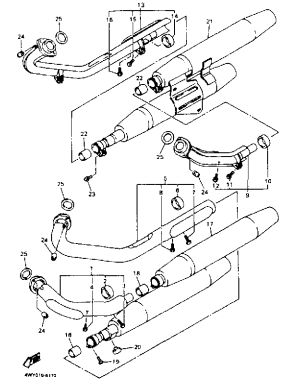
4WY10-8100

11. キャブレタ 2 (4WY3, 4WY4, 4WY5, 4WY6) ..... P.55



4WY10-8410

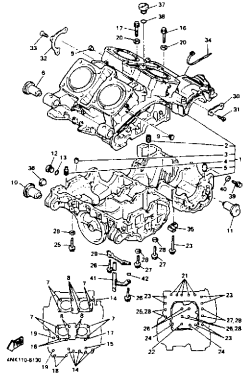
12. エキゾースト ..... P.65



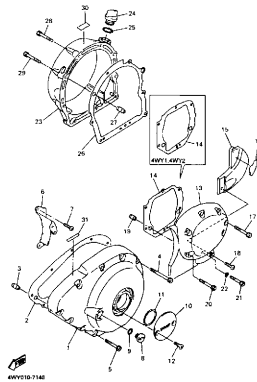
4WY10-8410

# 目次

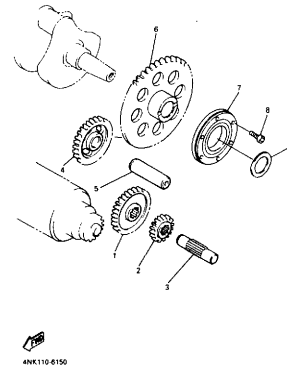
13. クランクケース ..... P.69



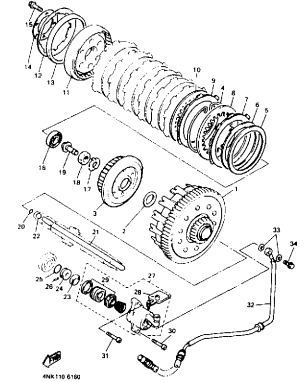
14. クランクケースカバー 1 . P.75



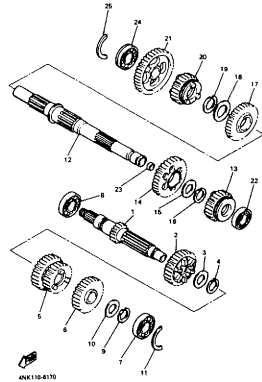
15. スタータクラッチ ..... P.81



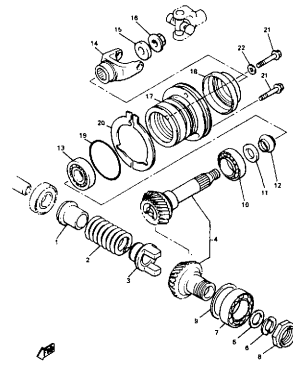
16. クラッチ ..... P.83



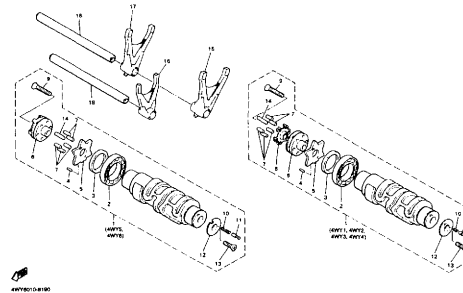
17. トランスミッション ..... P.89



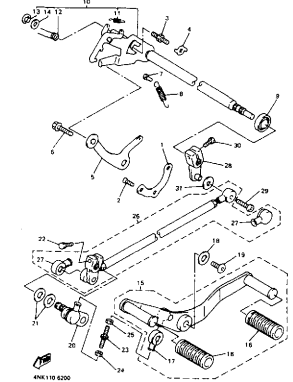
18. ミドルドライブギア ..... P.93



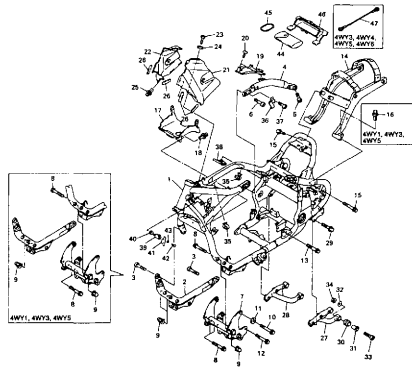
19. シフトカム・フォーク ... P.97



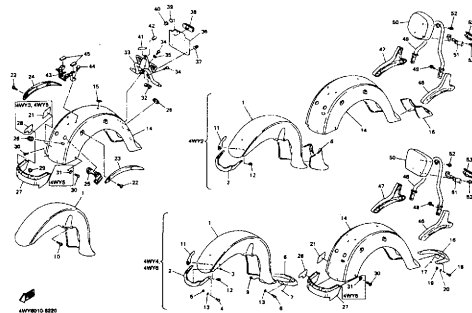
20. シフトシャフト ..... P.101



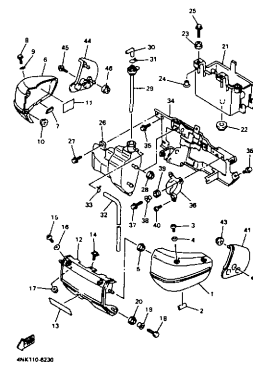
21. フレーム ..... P.107



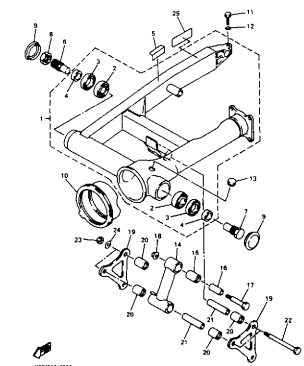
22. フェンダ ..... P.115



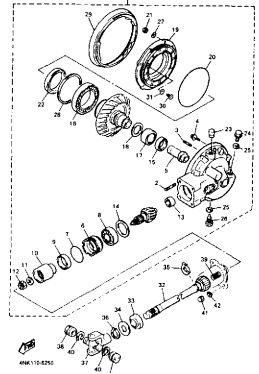
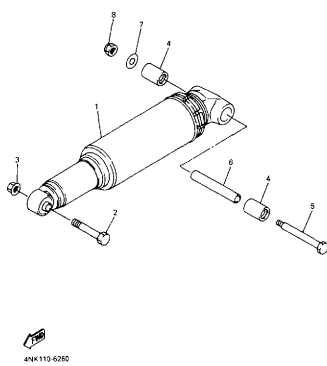
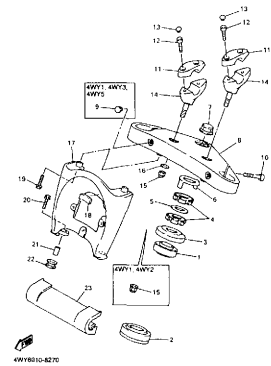
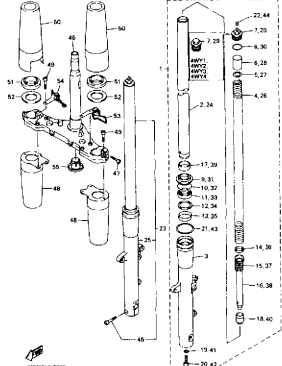
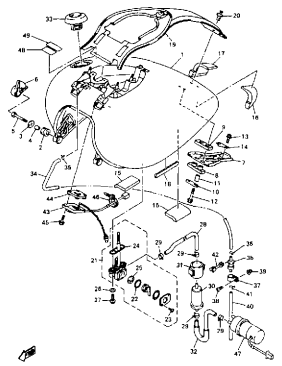
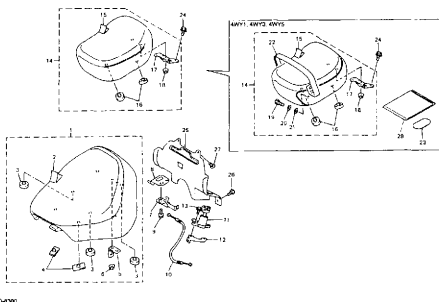
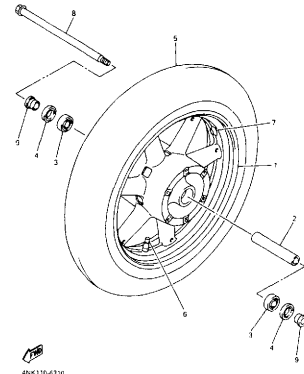
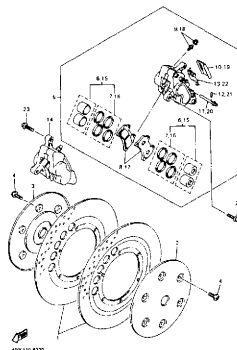
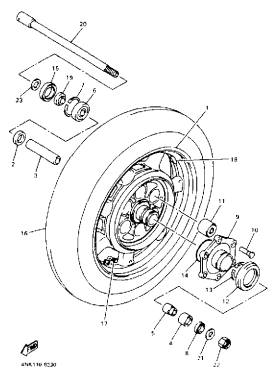
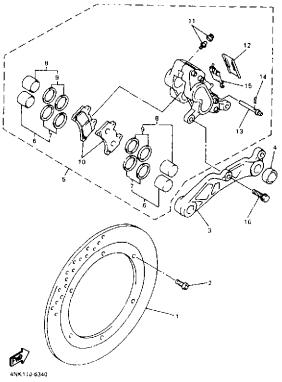
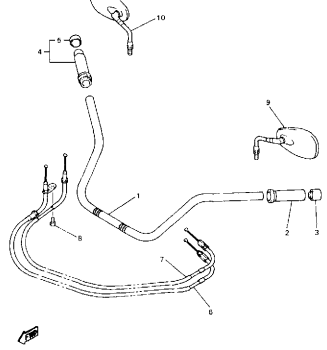
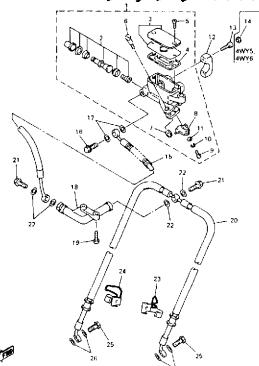
23. サイドカバー ..... P.127



24. リヤアーム ..... P.137



# 目次

<p>25. ドライブシャフト ..... P.141</p>  <p>4NK110-6282</p>	<p>26. リヤサスペンション ..... P.149</p>  <p>4NK110-6280</p>	<p>27. ステアリング ..... P.151</p>  <p>4WY810-6270</p>	<p>28. フロントフォーク ..... P.155</p>  <p>4WY810-6281</p>
<p>29. フュエルタンク ..... P.165</p>  <p>4WY810-6306</p>	<p>30. シート ..... P.173</p>  <p>4WY810-6300</p>	<p>31. フロントホイール ..... P.179</p>  <p>4NK110-6310</p>	<p>32. フロントブレーキ キャリパ ... P.181</p>  <p>4NK110-6310</p>
<p>33. リヤホイール ..... P.185</p>  <p>4NK110-6320</p>	<p>34. リヤブレーキキャリパ ... P.189</p>  <p>4NK110-6330</p>	<p>35. ステアリングハンドル・ ケーブル ..... P.191</p>  <p>4NK100-1350</p>	<p>36. フロントマスタ シリンダ ..... P.193</p>  <p>4WY810-6300</p>

# 目次

37. フロントマスタ  
シリンダ2 ..... P.197

38. スタンド・  
フートレスト ..... P.201

39. リヤマスタシリンダ ..... P.207

40. カウリング1 ..... P.213  
(4WY2, 4WY4, 4WY6)

41. サドルバッグ1 ..... P.219  
(4WY2, 4WY4, 4WY6)

42. ゼネレータ ..... P.225

43. スターティングモータ ... P.227

44. フラッシュライト ..... P.229

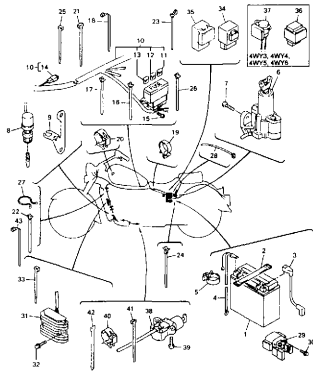
45. メータ ..... P.233

46. ヘッドライト ..... P.237

47. テールライト ..... P.241

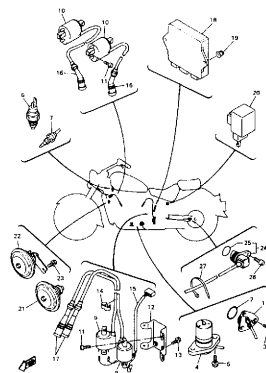
48. ハンドルスイッチ・  
レバー ..... P.243

49. エレクトリカル 1 .... P.245



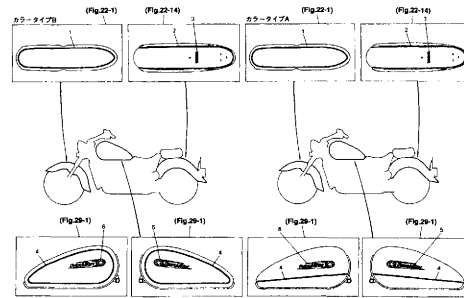
4WY610-849D

50. エレクトリカル 2 .... P.251



4WY10-750D

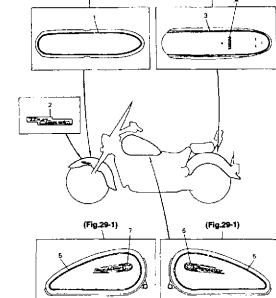
51. グラフィック ・  
エンブレム 1 (4WY1) .... P.255



カラータイプ	製品コード	色
A	0000	ブラック・ホワイト
B	0075	ブルー・ホワイト

4WY10-751D

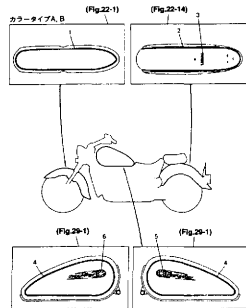
52. グラフィック ・  
エンブレム 2 (4WY2) .... P.257



カラータイプ	製品コード	色
A	0000	ブラック・ブルー

4WY10-752D

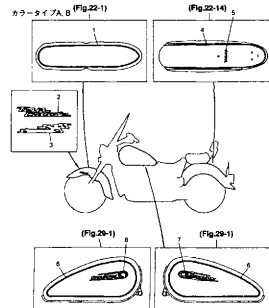
53. グラフィック ・  
エンブレム 3 (4WY3) .... P.259



カラータイプ	製品コード	色
A	0000	ブラック・ブルー
B	0075	ブルー・ホワイト

4WY10-753D

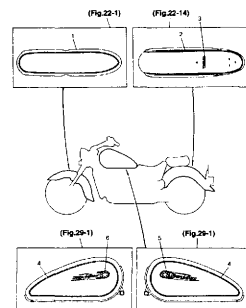
54. グラフィック ・  
エンブレム 4 (4WY4) .... P.261



カラータイプ	製品コード	色
A	0075	ブラック・ブルー
B	0072	ブラック・ホワイト

4WY10-854D

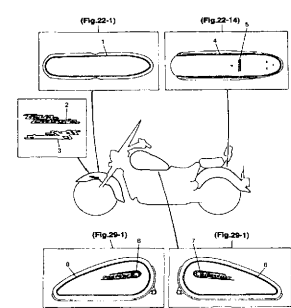
55. グラフィック ・  
エンブレム 5 (4WY5) .... P.263



カラータイプ	製品コード	色
A	0079	ブラック・ホワイト

4WY10-855D

56. グラフィック ・  
エンブレム 6 (4WY6) .... P.265

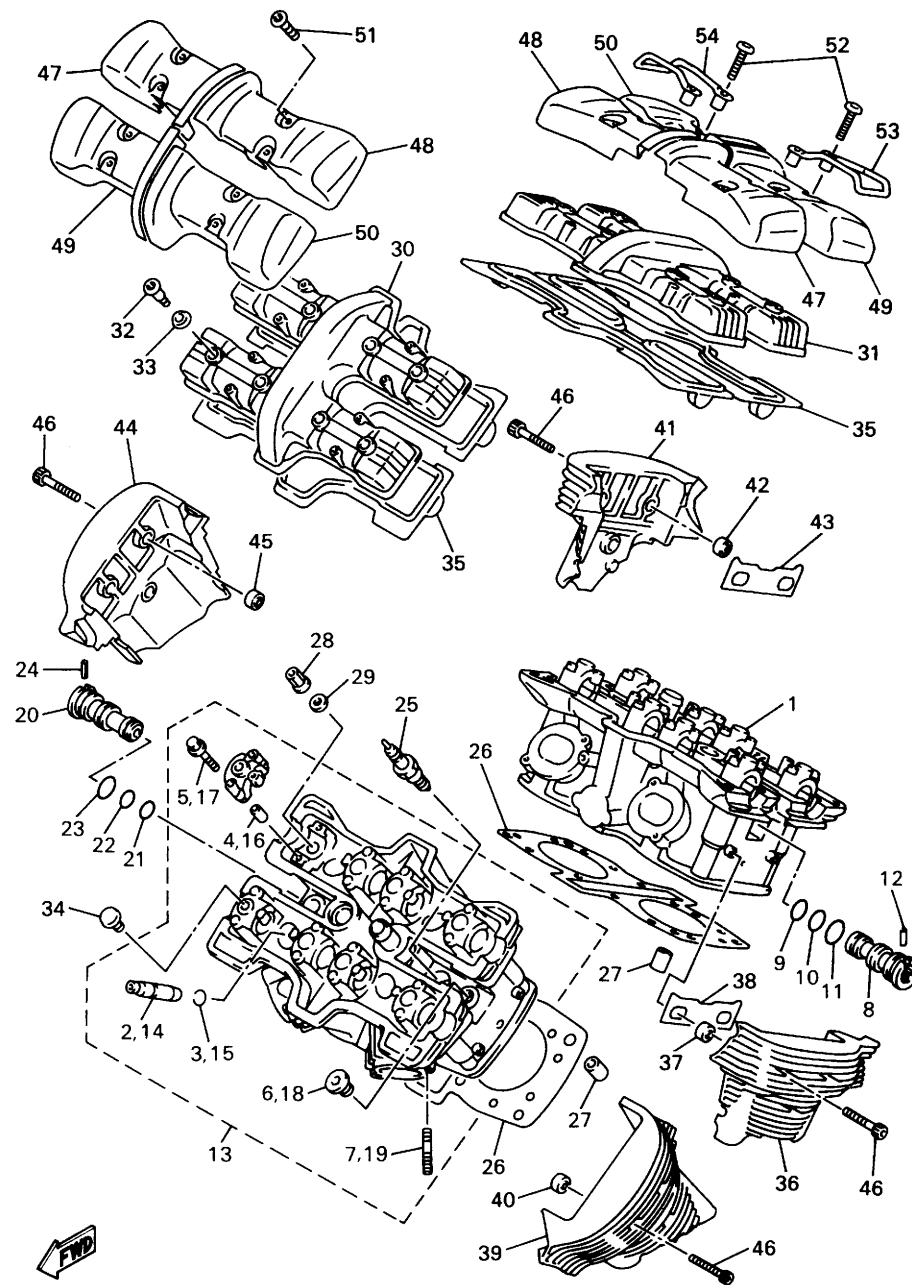


カラータイプ	製品コード	色
A	007K	ブラック・ブルー

4WY10-856D



FIG. 1 シリンダヘッド



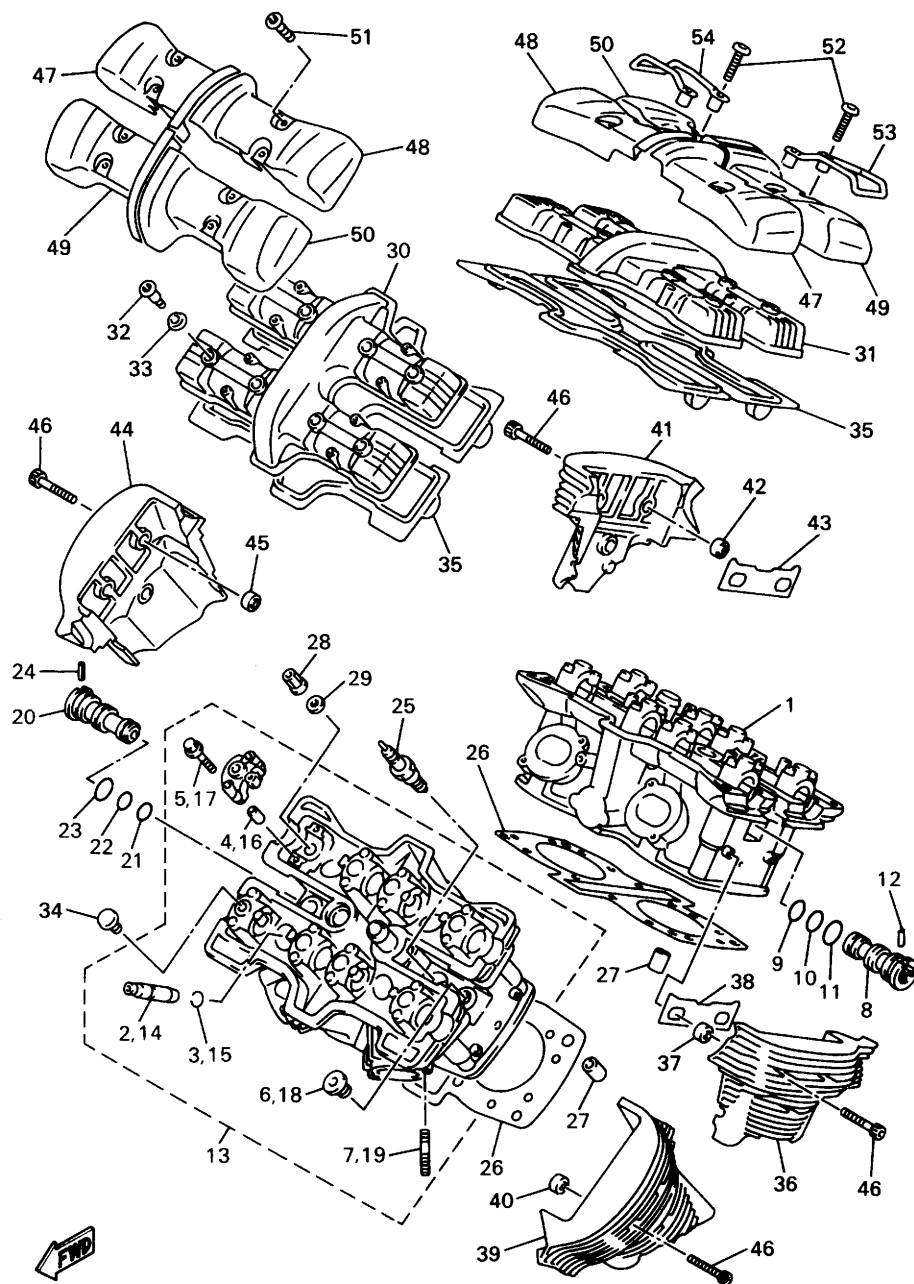
4NK110-6010

FIG. 1 シリンダヘッド

見出番号	部品番号 部品名	バーコード	個数 / カラータイプ						適用号機 初号機 - 終号機	摘要	作業 コード	整備 時間
			4WY1	4WY2	4WY3	4WY4	4WY5	4WY6				
1	4NK-11110-00 シリンダヘッドアセンブリ		1	1	1	1	1	1			(※1) 2103 6.5	
2	26H-11133-10 ・ガイド, インテークバルブ		8	8	8	8	8	8				
3	93440-12117 ・サークリップ		8	8	8	8	8	8				
4	99510-08016 ・ピン, ダウエル		16	16								
	91808-16023 ・ピン, ダウエル				16	16	16	16				
5	90105-06153 ・ボルト, ワツシャベースドヘッド		16	16	16	16	16	16				
6	90340-18101 ・プラグ, ストレイトスクリュー		3	3	3	3	3	3				
7	95617-08620 ・ボルト, スタッド		4	4	4	4	4	4				
8	26H-12469-01 ジョイント1		1	1	1	1	1	1				
9	93210-16629 O-リング		1	1	1	1	1	1				
10	93210-18322 O-リング		1	1	1	1	1	1				
11	93210-21631 O-リング		1	1	1	1	1	1				
12	90254-03008 ピン, スプリング		1	1	1	1	1	1				
13	4NK-11120-00 シリンダヘッドアセンブリ2		1	1	1	1	1	1			(※2) 2181 6.5	
14	26H-11133-10 ・ガイド, インテークバルブ		8	8	8	8	8	8				
15	93440-12117 ・サークリップ		8	8	8	8	8	8				

(※1) 1台分同時交換時は2107-8.5H  
 (※2) 1台分同時交換時は2102-6.0H

FIG. 1 シリンダヘッド



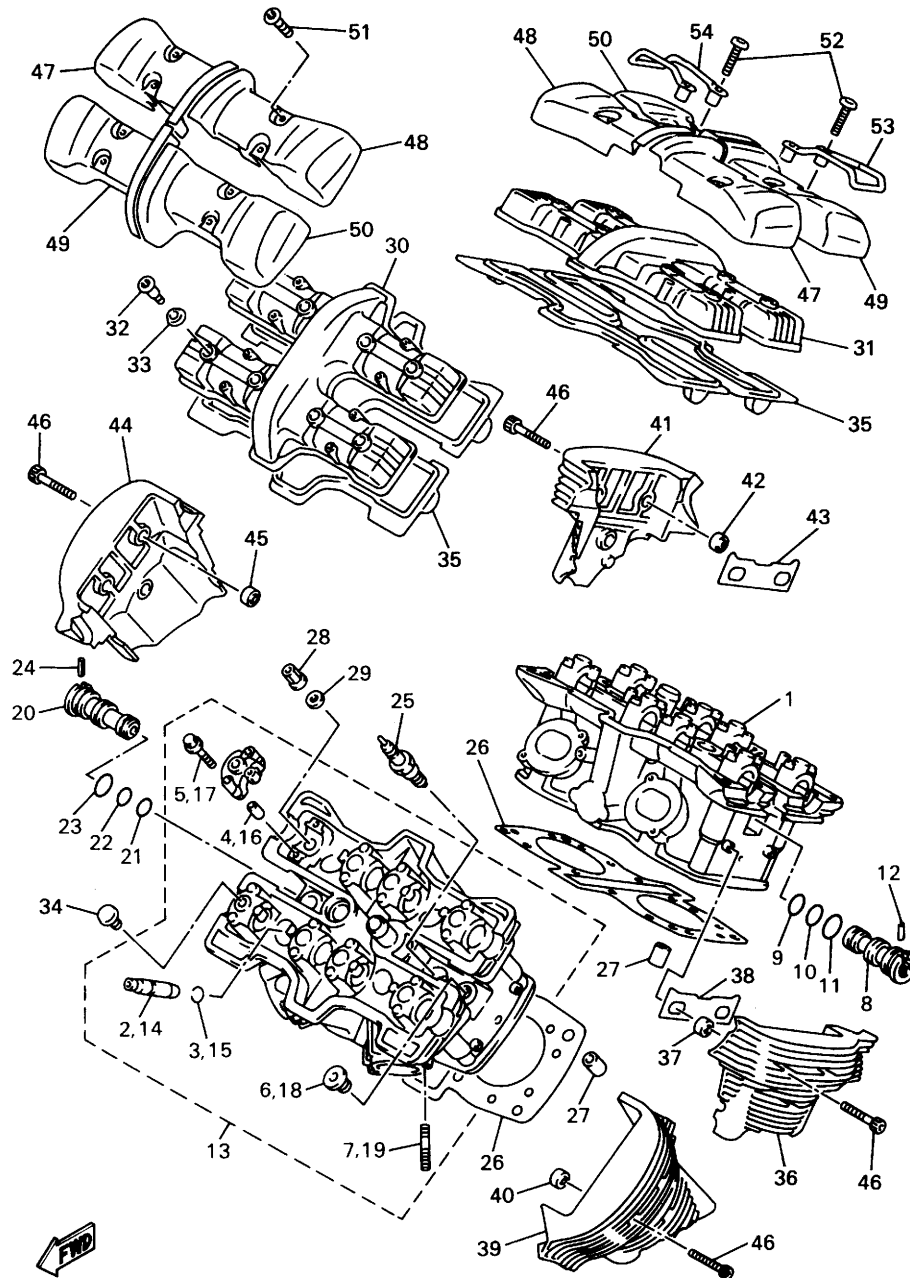
4NK110-6010

FIG. 1 シリンダヘッド

見出 番号	部 品 番 号	品 名	バーコード	個 数 / カラータイプ						適用号機 初号機 ~ 終号機	摘 要	作 業 コード	整備 時間
				4WY1	4WY2	4WY3	4WY4	4WY5	4WY6				
16	99510-08016	・ピン,ダウエル		16	16								
	91808-16023	・ピン,ダウエル				16	16	16	16				
17	90105-06153	・ボルト,ワツシャベースドヘッド		16	16	16	16	16	16				
18	90340-18101	・プラグ,ストレイトスクリユ		3	3	3	3	3	3				
19	95617-08620	・ボルト,スタッド		4	4	4	4	4	4				
20	26H-12469-01	ジョイント1		1	1	1	1	1	1				
21	93210-16629	O-リング		1	1	1	1	1	1				
22	93210-18322	O-リング		1	1	1	1	1	1				
23	93210-21631	O-リング		1	1	1	1	1	1				
24	90254-03008	ピン,スプリング		1	1	1	1	1	1				
25	94703-00262	プラグ,スパーク (NGK-R DPR7EA)		4	4	4	4	4	4		UR		
	94703-00379	プラグ,スパーク (ND X22EPR-U9)		4	4	4	4	4	4		UR		
26	1NL-11181-00	ガスケット,シリンダヘッド1		2	2	2	2	2	2			(※2) 2101 4.0	
27	99530-14016	ピン,ダウエル		4	4	4	4	4	4				
28	90179-10414	ナット		16	16	16	16	16	16				
29	90201-102G9	ワツシャ,プレート		16	16	16	16	16	16				

(※2) 1台分同時交換時は2102-6.0H

FIG. 1 シリンダヘッド

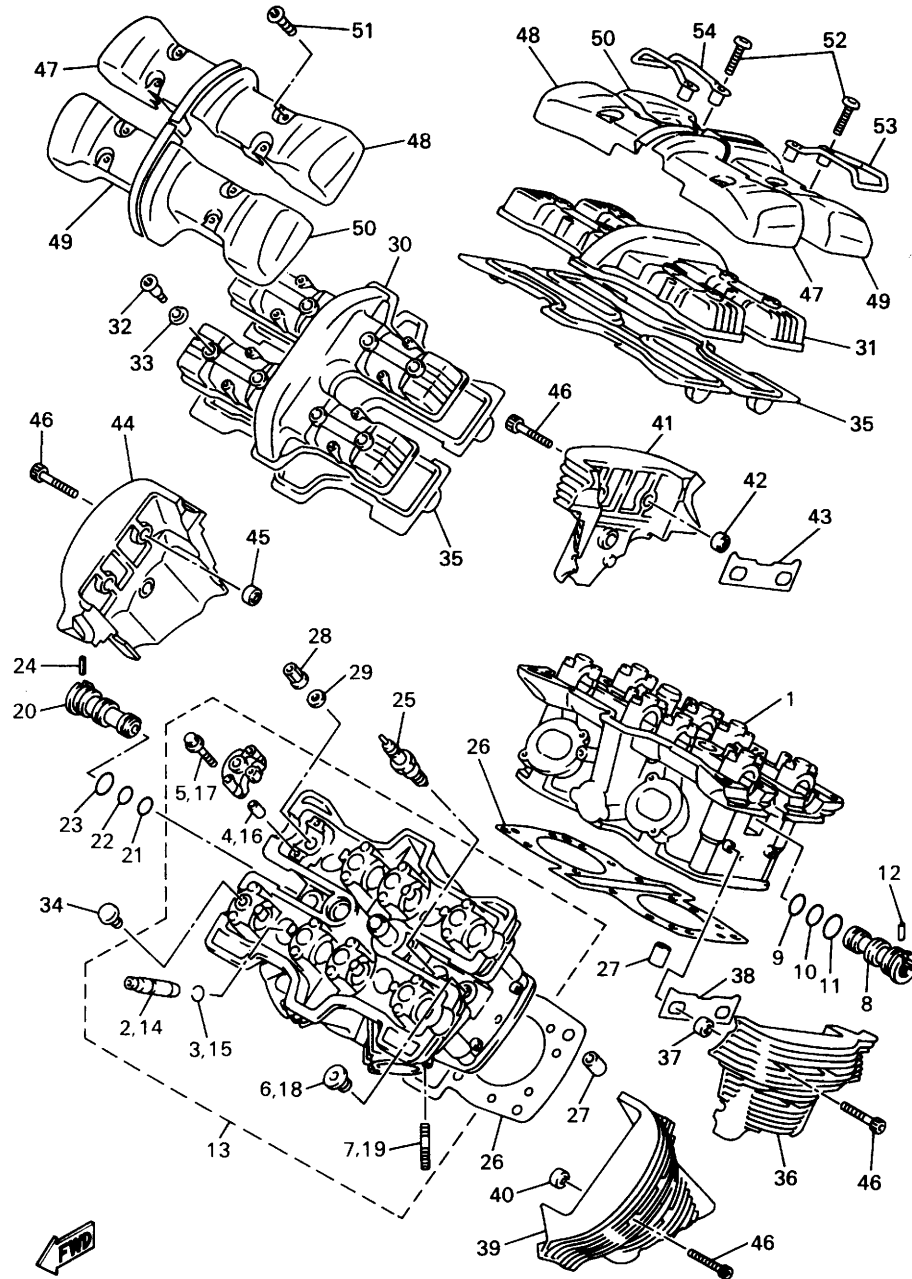


4NK110-6010

FIG. 1 シリンダヘッド

見出番号	部品番号 部品名	バーコード	個数 / カラータイプ						適用号機 初号機 ~ 終号機	摘要	作業 コード	整備 時間
			4WY1	4WY2	4WY3	4WY4	4WY5	4WY6				
30	4NK-11191-00 カバー,シリンダヘッド1		1	1	1	1	1	1			2183	0.7
31	4NK-11191-00 カバー,シリンダヘッド1		1	1	1	1	1	1			2001	0.2
32	90109-066F0 ボルト		16	16	16	16	16	16				
33	4KG-1111G-00 ラバー,マウント1		16	16	16	16	16	16				
34	90338-10150 プラグ		16	16	16	16	16	16				
35	4NK-11193-00 ガスケット,ヘッドカバー1		2	2	2	2	2	2				
36	4NK-11186-00 カバー,シリンダヘッドサイド2		1	1	1	1	1	1			2074	0.1
37	4NK-15316-00 ダンパ,エンジンマウント1		3	3	3	3	3	3				
38	4NK-11195-00 ガスケット		1	1	1	1	1	1				
39	4NK-11187-00 カバー,シリンダヘッドサイド3		1	1	1	1	1	1				
40	4NK-15316-00 ダンパ,エンジンマウント1		3	3	3	3	3	3				
41	4NK-11185-00 カバー,シリンダヘッドサイド1		1	1	1	1	1	1				
42	4NK-15316-00 ダンパ,エンジンマウント1		3	3	3	3	3	3				
43	4NK-11195-00 ガスケット		1	1	1	1	1	1				
44	4NK-1111H-00 カバー,シリンダヘッドサイド4		1	1	1	1	1	1				
45	4NK-15316-00 ダンパ,エンジンマウント1		3	3	3	3	3	3				

FIG. 1 シリンダヘッド



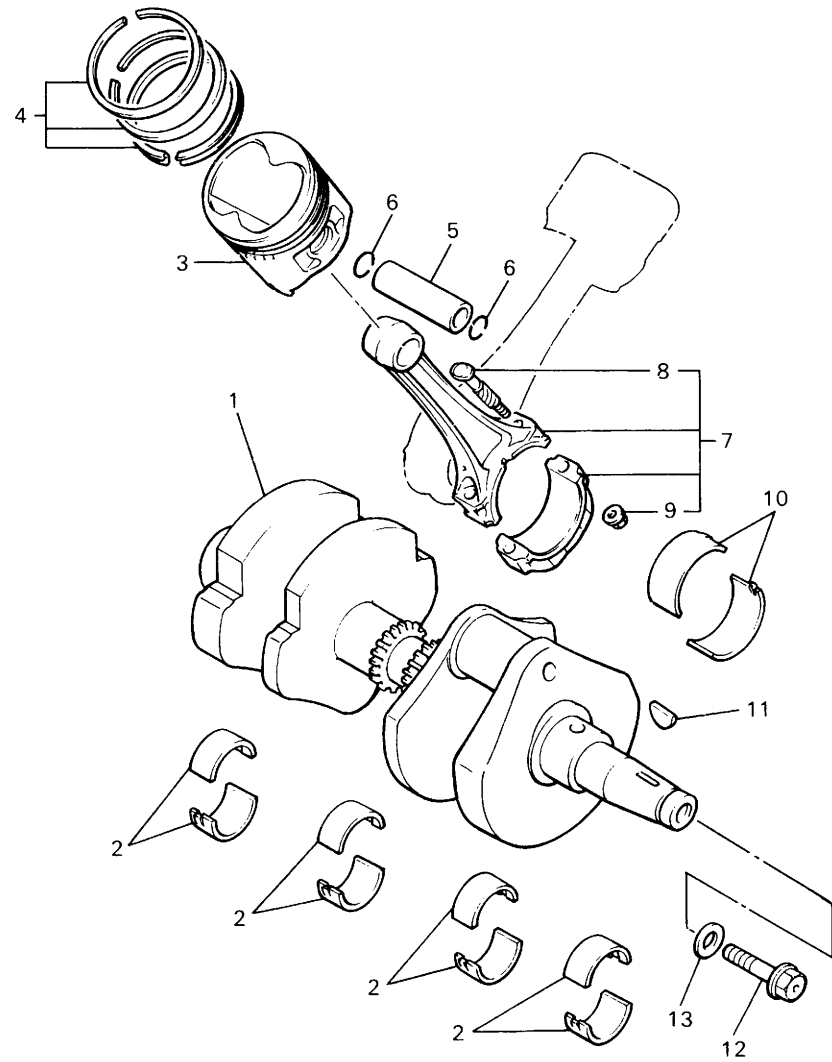
4NK110-6010

FIG. 1 シリンダヘッド

見出 番号	部 品 番 号 部 品 名	バーコード	個 数 / カラータイプ						適用号機 初号機 ~ 終号機	摘 要	作 業 整 備 コード 時間
			4WY1	4WY2	4WY3	4WY4	4WY5	4WY6			
46	91314-06020 ボルト		12	12	12	12	12	12			
47	4NK-1111M-00 カバー 1		2	2	2	2	2	2		(※3) 2065	0.3
48	4NK-1111N-00 カバー 2		2	2	2	2	2	2			
49	4NK-1111P-00 カバー 3		2	2	2	2	2	2			
50	4NK-1111R-00 カバー 4		2	2	2	2	2	2			
51	92014-06014 ボルト, ボタンヘッド		12	12	12	12	12	12			
52	92014-06030 ボルト, ボタンヘッド		4	4	4	4	4	4			
53	4NK-11152-00 ブラケット, シリンダーヘッドカバー		1	1	1	1	1	1			
54	4NK-11142-00 ブラケット, シリンダーヘッドカバー 2		1	1	1	1	1	1			

(※3) 4個同時交換時は2068-0.6H

FIG. 2 クランクシャフト・ピストン



2

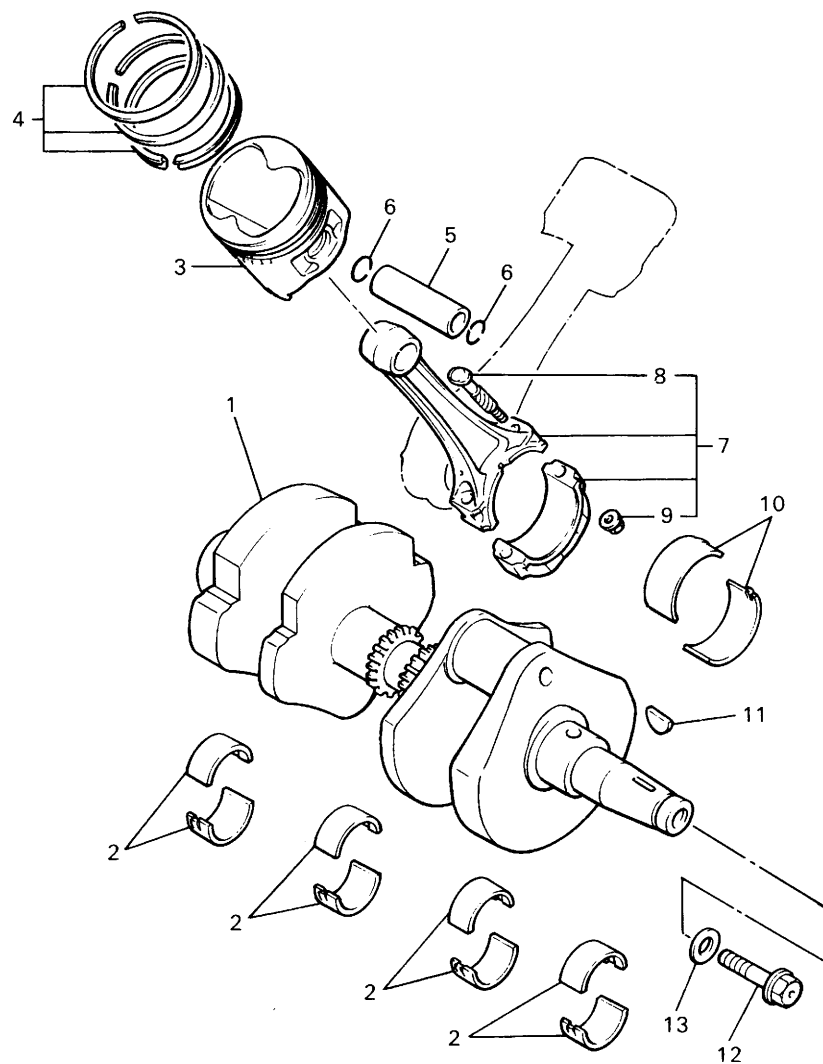


FIG. 2 クランクシャフト・ピストン

見出番号	部品番号 部品名	バーコード	個数 / カラータイプ						適用号機 初号機 ~ 終号機	摘要	作業 コード	整備 時間
			4WY1	4WY2	4WY3	4WY4	4WY5	4WY6				
1	4NK-11400-00 クランクシャフトアセンブリ		1	1	1	1	1	1			2401	13.0
2	1FK-11416-01 プレーンベアリング, クランクシャフト1		8	8	8	8	8	8		UR ブルー		
	1FK-11416-11 プレーンベアリング, クランクシャフト1		8	8	8	8	8	8		UR ブラック		
	1FK-11416-21 プレーンベアリング, クランクシャフト1		8	8	8	8	8	8		UR ブラウン		
	1FK-11416-31 プレーンベアリング, クランクシャフト1		8	8	8	8	8	8		UR グリーン		
	1FK-11416-41 プレーンベアリング, クランクシャフト1		8	8	8	8	8	8		UR イエロー		
	1FK-11416-51 プレーンベアリング, クランクシャフト1		8	8	8	8	8	8		UR ピンク		
	1FK-11416-61 プレーンベアリング, クランクシャフト1		8	8	8	8	8	8		UR レッド		
3	4NK-11631-00-A0 ピストン (STD)		4	4	4	4	4	4			(※1) 2501	12.5
	4NK-11635-00 ピストン (0.25MM O/S)		4	4	4	4	4	4		AP		
	4NK-11636-00 ピストン (0.50MM O/S)		4	4	4	4	4	4		AP		
4	1NL-11610-00 ピストンリングセット (STD)		4	4	4	4	4	4				
	1NL-11610-10 ピストンリングセット (0.25MM O/S)		4	4	4	4	4	4		AP		
	1NL-11610-20 ピストンリングセット (0.50MM O/S)		4	4	4	4	4	4		AP		
5	1FK-11633-00 ピン,ピストン		4	4	4	4	4	4				
6	93450-19095 サークリップ		8	8	8	8	8	8				

(※1) 1台分同時交換時は2503-13.0H

FIG. 2 クランクシャフト・ピストン



2



FIG. 2 クランクシャフト・ピストン

見出 番号	部 品 番 号 部 品 名	バーコード	個 数 / カラータイプ						適用号機 初号機 ~ 終号機	摘 要	作 業 コード	整 備 時間
			4WY1	4WY2	4WY3	4WY4	4WY5	4WY6				
7	26H-11650-00 コネクティングロッドアセンブリ		4	4	4	4	4	4			2415	13.0
8	26H-11654-00 ・ボルト,コネクティングロッド		2	2	2	2	2	2				
9	90179-08327 ・ナット		2	2	2	2	2	2				
10	1FK-11656-00 プレーンベアリング,コンロッド		8	8	8	8	8	8		UR ブルー		
	1FK-11656-10 プレーンベアリング,コンロッド		8	8	8	8	8	8		UR ブラック		
	1FK-11656-20 プレーンベアリング,コンロッド		8	8	8	8	8	8		UR ブラウン		
	1FK-11656-30 プレーンベアリング,コンロッド		8	8	8	8	8	8		UR グリーン		
	1FK-11656-40 プレーンベアリング,コンロッド		8	8	8	8	8	8		UR イエロー		
	1FK-11656-50 プレーンベアリング,コンロッド		8	8	8	8	8	8		UR ピンク		
11	90280-05029 キー,ウツドラフ		1	1	1	1	1	1				
12	90105-12584 ボルト,ワツシャベースドヘッド		1	1	1	1	1	1				
13	90201-121H0 ワツシャ,プレート		1	1	1	1	1	1				

2

FIG. 3 バルブ

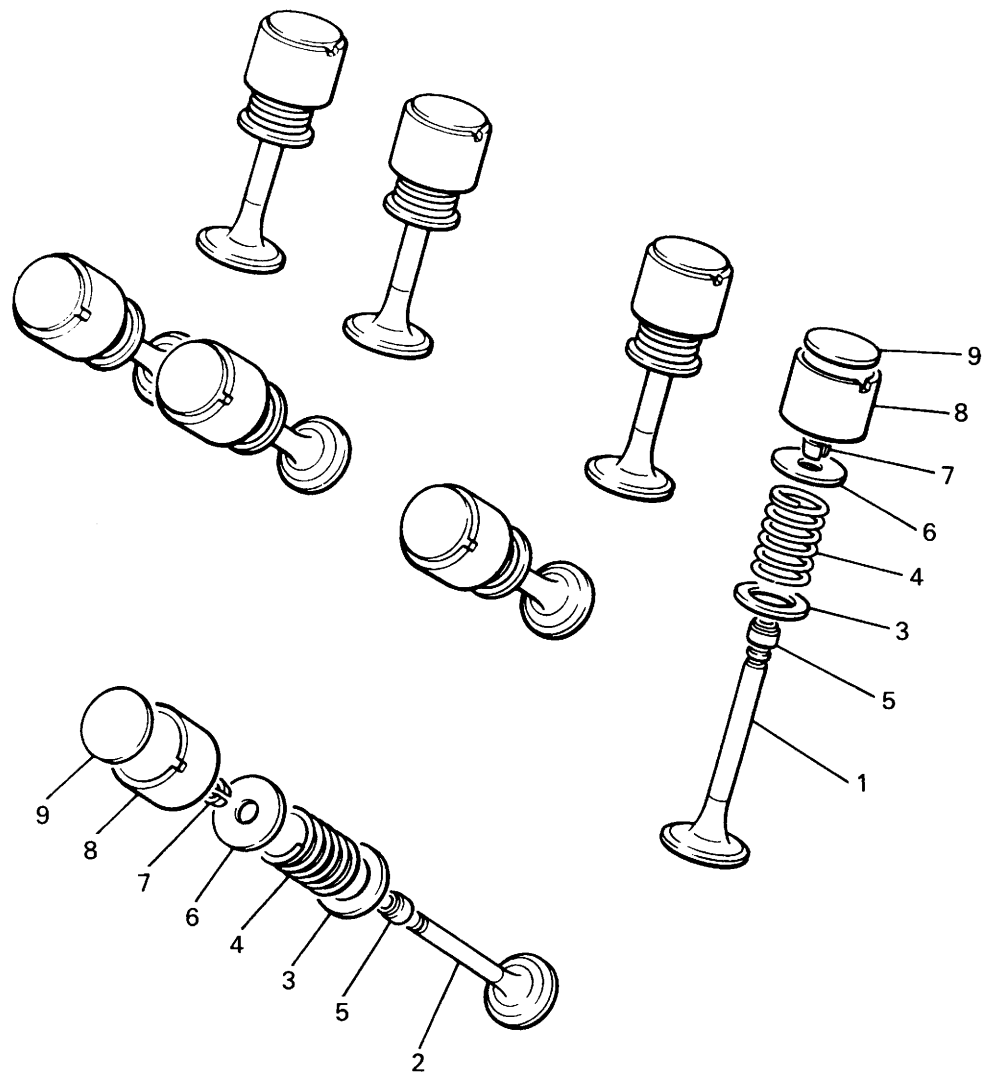


FIG. 3 バルブ

見出番号	部品番号 部 品 名	バーコード	個 数 / カラータイプ						適用号機 初号機 ~ 終号機	摘 要	作 業 コード	整 備 時間
			4WY1	4WY2	4WY3	4WY4	4WY5	4WY6				
1	26H-12111-10 バルブ,インテーク		8	8	8	8					(※1) 2601	4.2
	26H-12111-11 バルブ,インテーク						8	8				
2	26H-12121-10 バルブ,エキゾースト		8	8	8	8						
	26H-12121-11 バルブ,エキゾースト						8	8				
3	26H-12116-00 シート,バルブスプリング		16	16	16	16	16	16				
4	4NK-12114-00 スプリング,バルブアウト		16	16	16	16	16	16				
5	4KM-12119-00 シール,バルブステム		16	16	16	16	16	16				
6	26H-12117-00 リテーナ,バルブスプリング		16	16	16	16	16	16				
7	4G0-12118-00 コッタ,バルブ		32	32	32	32	32	32				
8	26H-12153-00-Y0 リフタ,バルブ		16	16	16	16	16	16		UR	(※2) 2636	2.6
	26H-12153-00-J0 リフター,バルブ (O/S)		16	16	16	16	16	16		UR		
9	26H-12168-00 パッド,アジャステイング (2.00)		16	16	16	16	16	16		UR		
	26H-12168-20 パッド,アジャステイング (2.05)		16	16	16	16	16	16		UR		
	26H-12168-40 パッド,アジャステイング (2.10)		16	16	16	16	16	16		UR		
	26H-12168-60 パッド,アジャステイング (2.15)		16	16	16	16	16	16		UR		
	26H-12168-80 パッド,アジャステイング (2.20)		16	16	16	16	16	16		UR		

(※1) 1台分同時交換時は2604-8.0H  
 (※2) 1台分同時交換時は2637-4.0H

FIG. 3 バルブ

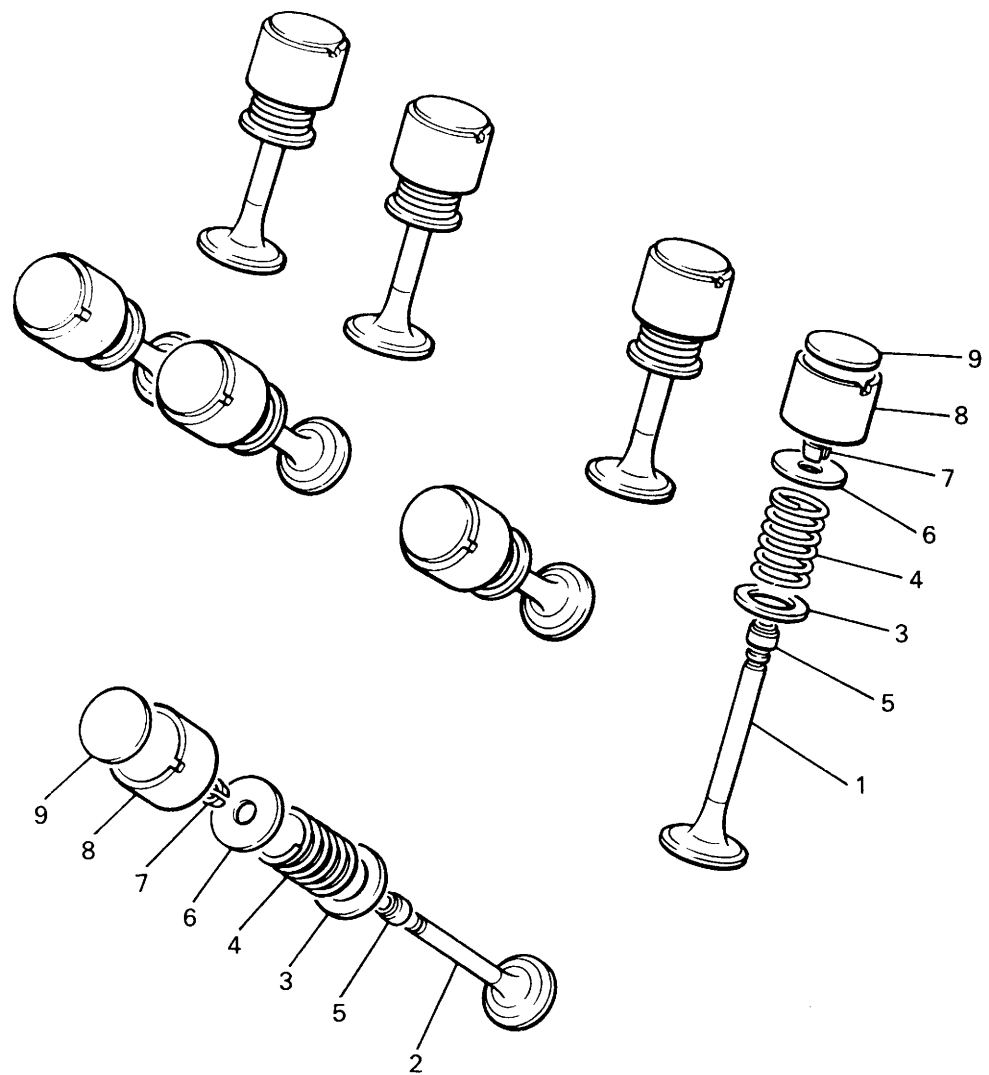


FIG. 3 バルブ

見出 番号	部 品 番 号 部 品 名	バーコード	個 数 / カラータイプ						適用号機 初号機 ~ 終号機	摘 要	作 業 整 備 コード 時間
			4WY1	4WY2	4WY3	4WY4	4WY5	4WY6			
9	<b>26H-12168-A0</b> パッド,アジャステイング (2.25)		16	16	16	16	16	16		UR	
	<b>26H-12168-F0</b> パッド,アジャステイング (2.30)		16	16	16	16	16	16		UR	
	<b>26H-12168-H0</b> パッド,アジャステイング (2.35)		16	16	16	16	16	16		UR	
	<b>26H-12168-K0</b> パッド,アジャステイング (2.40)		16	16	16	16	16	16		UR	
	<b>26H-12168-M0</b> パッド,アジャステイング (2.45)		16	16	16	16	16	16		UR	
	<b>26H-12168-R0</b> パッド,アジャステイング (2.50)		16	16	16	16	16	16		UR	
	<b>26H-12168-U0</b> パッド,アジャステイング (2.55)		16	16	16	16	16	16		UR	
	<b>26H-12168-W0</b> パッド,アジャステイング (2.60)		16	16	16	16	16	16		UR	
	<b>26H-12168-Y0</b> パッド,アジャステイング (2.65)		16	16	16	16	16	16		UR	
	<b>26H-12169-10</b> パッド,アジャステイング (2.70)		16	16	16	16	16	16		UR	
	<b>26H-12169-30</b> パッド,アジャステイング (2.75)		16	16	16	16	16	16		UR	
	<b>26H-12169-50</b> パッド,アジャステイング (2.80)		16	16	16	16	16	16		UR	
	<b>26H-12169-70</b> パッド,アジャステイング (2.85)		16	16	16	16	16	16		UR	
	<b>26H-12169-90</b> パッド,アジャステイング (2.90)		16	16	16	16	16	16		UR	
	<b>26H-12169-E0</b> パッド,アジャステイング (2.95)		16	16	16	16	16	16		UR	
	<b>26H-12169-G0</b> パッド,アジャステイング (3.00)		16	16	16	16	16	16		UR	

2

FIG. 3 バルブ

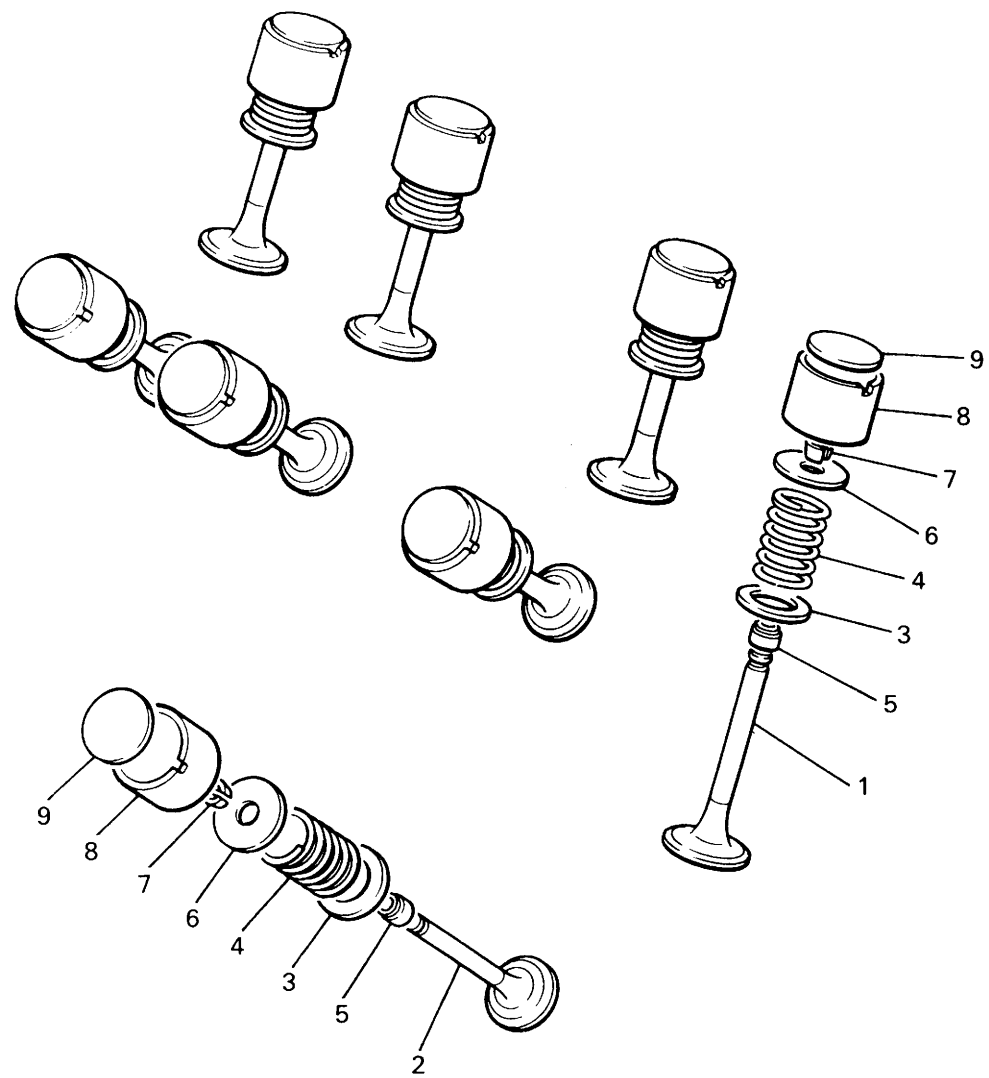






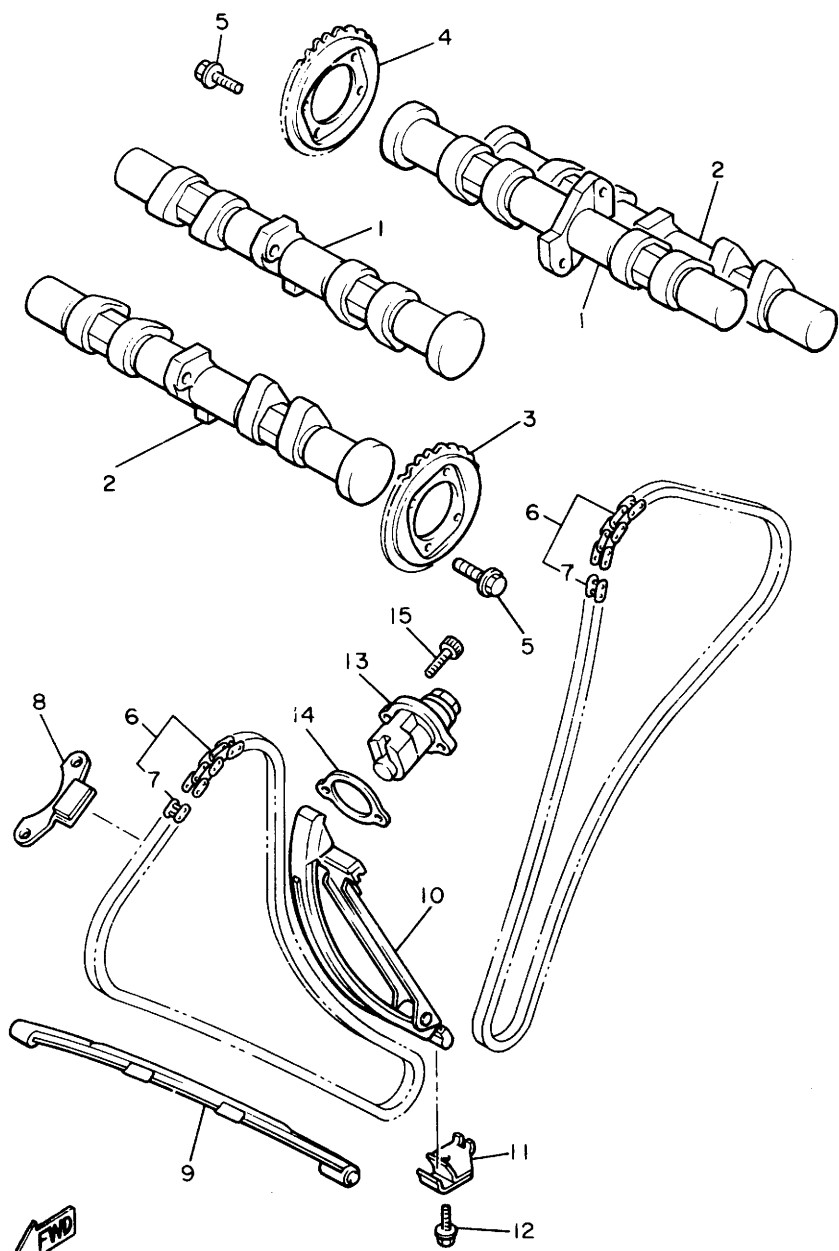
FIG. 3 バルブ

見出 番号	部 品 番 号 部 品 名	バーコード	個 数 / カラータイプ						適用号機 初号機 ~ 終号機	摘 要	作 業 整 備 コ ー ド 時 間
			4WY1	4WY2	4WY3	4WY4	4WY5	4WY6			
9	<b>26H-12169-J0</b> パッド,アジャステイング (3.05)		16	16	16	16	16	16		UR	
	<b>26H-12169-L0</b> パッド,アジャステイング (3.10)		16	16	16	16	16	16		UR	
	<b>26H-12169-N0</b> パッド,アジャステイング (3.15)		16	16	16	16	16	16		UR	
	<b>26H-12169-T0</b> パッド,アジャステイング (3.20)		16	16	16	16	16	16		UR	

2

FIG. 4 カムシャフト・チェーン

2



26H110-3030

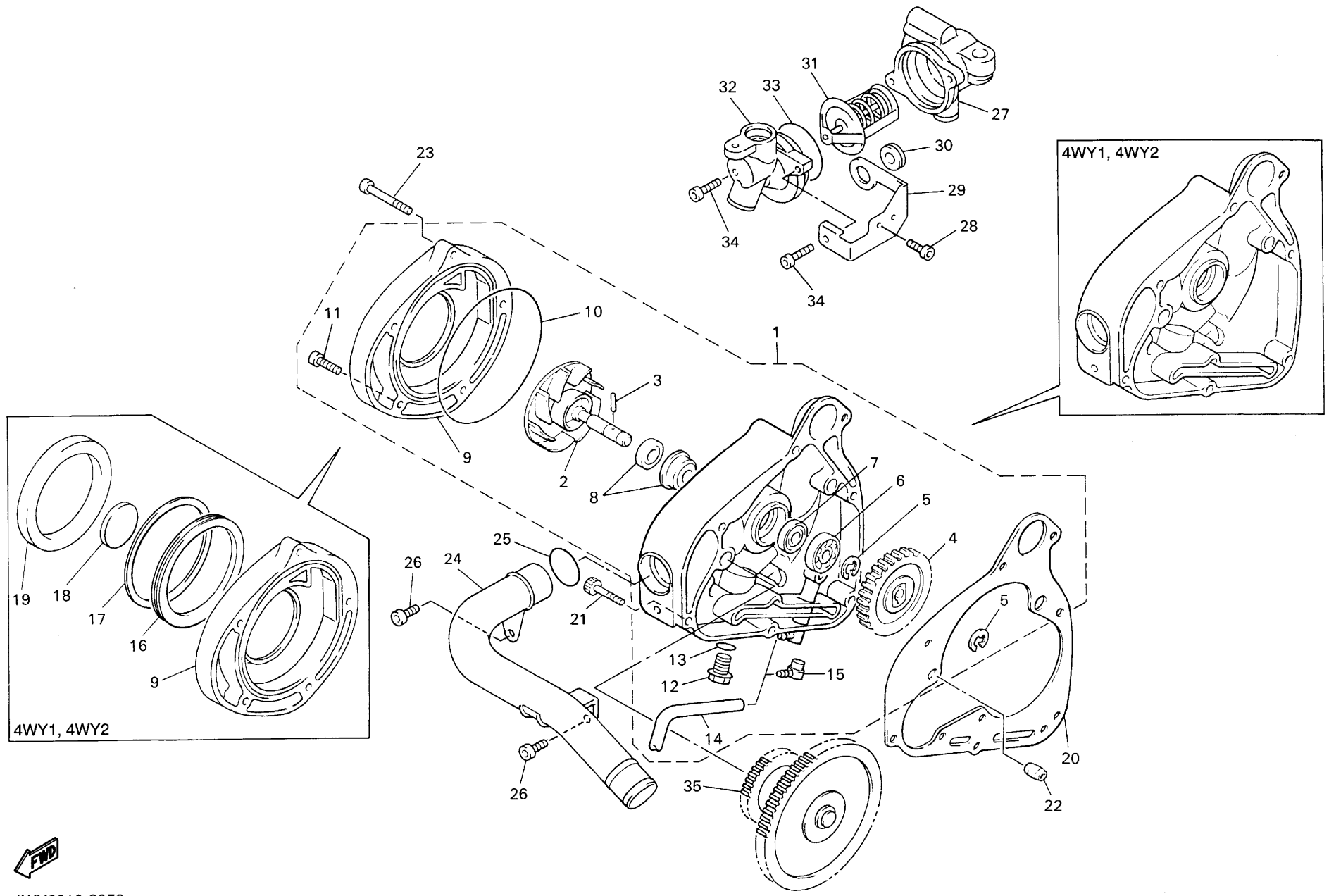
FIG. 4 カムシャフト・チェーン

見出 番号	部 品 番 号 部 品 名	バーコード	個 数 / カラータイプ						適用号機 初号機 ~ 終号機	摘 要	作 業 コード	整 備 時間
			4WY1	4WY2	4WY3	4WY4	4WY5	4WY6				
1	2WT-12171-00 カムシャフト1		2	2	2	2	2	2			(※1) 2701	2.7
2	1NL-12181-00 カムシャフト2		2	2	2	2	2	2			(※1) 2701	2.7
3	26H-12177-01 スプロケット,カムチエン		2	2	2	2	2	2				
4	26H-12176-02 スプロケット,カムチエン		2	2	2	2	2	2				
5	90105-07342 ボルト,ワツシャベースドヘッド		8	8	8	8	8	8				
6	94580-81118 チェーン (D.I.D219FTS118LL)		2	2	2	2	2	2			(※2) 2731	3.2
7	94600-02001 ジョイント,チェーン(BF05M)		2	2	2	2	2	2		ツバキモト		
8	26H-12241-00 ガイド,ストツパ2		2	2	2	2	2	2				
9	26H-12251-00 ダンパ,チェーン1		2	2	2	2	2	2			2751	1.0
10	26H-12252-00 ダンパ,チェーン2		2	2	2	2	2	2			2753	2.7
11	26H-12233-00 プレート,ガイドストツパ1		1	1	1	1	1	1				
12	95817-08025 ボルト,フランジ		1	1	1	1	1	1				
13	26H-12210-03 テンシヨナアセンブリ, カムチエン		2	2	2	2	2	2			2761	1.0
14	3JP-12213-01 ガスケット,テンシヨナケース		2	2	2	2	2	2				
15	91317-06020 ボルト		4	4	4	4	4	4				

(※1) 1台分交換時は2703-4.0H  
(※2) 1台分交換時は2732-4.0H

FIG. 5 ウォータポンプ

2



4WY6010-8050

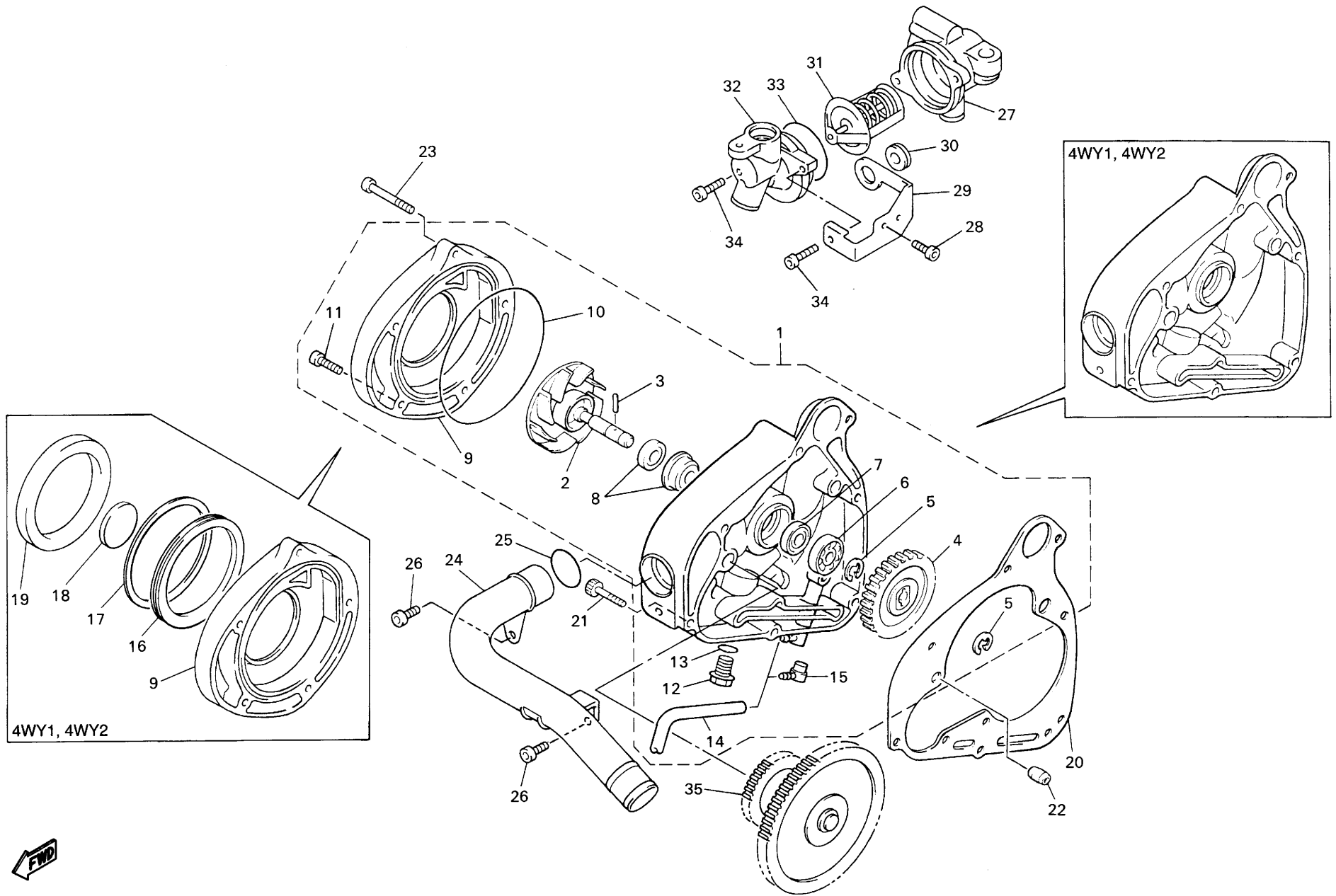
FIG. 5 ウォータポンプ

見出 番号	部 品 番 号 部 品 名	バーコード	個 数 / カラータイプ						適用号機 初号機 ~ 終号機	摘 要	作 業 コード	整 備 時間
			4WY1	4WY2	4WY3	4WY4	4WY5	4WY6				
1	4NK-12420-00 ウォータポンプアセンブリ		1	1							2301	0.8
	4NK-12420-02 ウォータポンプアセンブリ				1	1	1					
2	1FK-12450-00 インペラシャフトアセンブリ		1	1	1	1	1	1				
3	93603-14026 ピン,ダウエル		1	1	1	1	1	1				
4	26H-12459-00 ギア,インペラシャフト(31T)		1	1	1	1	1	1				
5	99009-10400 サークリップ		2	2	2	2	2	2				
6	93306-00004 ベアリング(B6000)		1	1	1	1	1	1				
7	93101-10090 オイルシール		1	1	1	1	1	1				
8	11H-12438-00 シール,メカニカル		1	1	1	1	1	1				
9	4NK-12422-00 カバー,ハウジング		1	1							2304	0.3
	4NK-W1241-01 カバー,ハウジング				1	1	1	1				
10	93211-113A8 O-リング		1	1	1	1	1	1				
11	91314-06030 ボルト		2	2	2	2	2	2				
12	90340-14132 プラグ,ストレイトスクリユ		1	1	1	1	1	1				
13	214-11198-01 ガスケット		1	1	1	1	1	1				
14	90445-05278 ホース				1	1	1	1				

2

FIG. 5 ウォータポンプ

2



4WY6010-8050

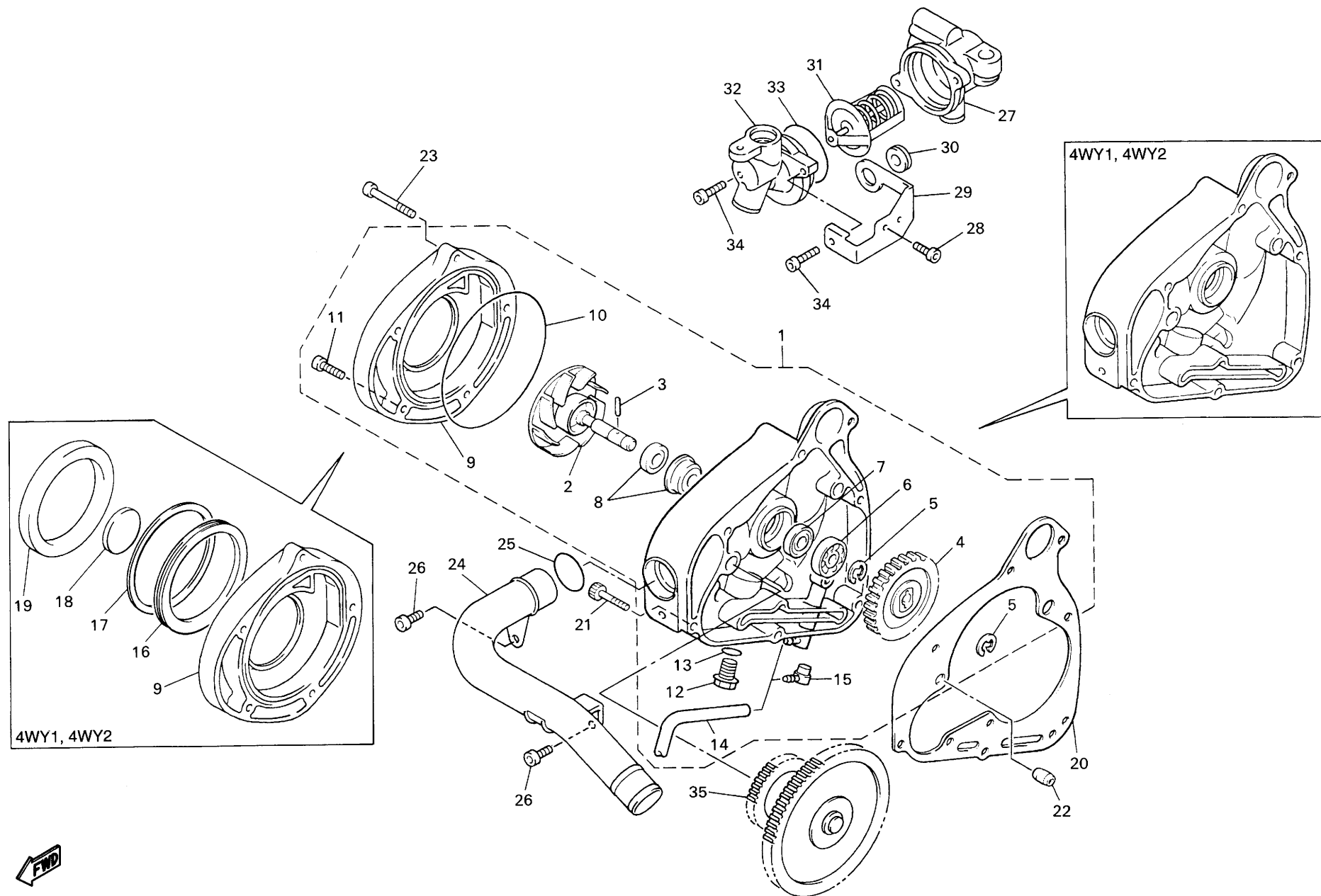
FIG. 5 ウォータポンプ

見出 番号	部 品 番 号 部 品 名	バーコード	個 数 / カラータイプ						適用号機 初号機 - 終号機	摘 要	作 業 コード	整備 時間
			4WY1	4WY2	4WY3	4WY4	4WY5	4WY6				
15	353-13552-01 ・ノズル				1	1	1	1				
16	26H-15337-01 ・ダンパ4		1	1								
17	90468-98132 ・クリップ		1	1								
18	26H-15338-00 ・ダンパ,エンジンマウンティング5		1	1								
19	4NK-12437-00 ・ストツパ		1	1								
20	4NK-12449-00 ガスケット,ウォータポンプ		1	1	1	1	1	1				
21	91314-06025 ボルト		4	4	4	4	4	4				
22	99530-10114 ピン,ダウエル		2	2	2	2	2	2				
23	91314-06080 ボルト		3	3	3	3	3	3				
24	4NK-12483-00 パイプ3		1	1	1	1	1	1			2321	0.4
25	93210-23787 O-リング		1	1	1	1	1	1				
26	91314-06014 ボルト		2	2	2	2	2	2				
27	4NK-12417-00 ハウジング,サーモスタット		1	1	1	1	1	1				
28	91317-06016 ボルト		1	1	1	1	1	1				
29	4NK-1244E-00 ブラケット1		1	1	1	1	1	1				
30	90480-18276 グロメット		1	1	1	1	1	1				

2






FIG. 5 ウォータポンプ

2



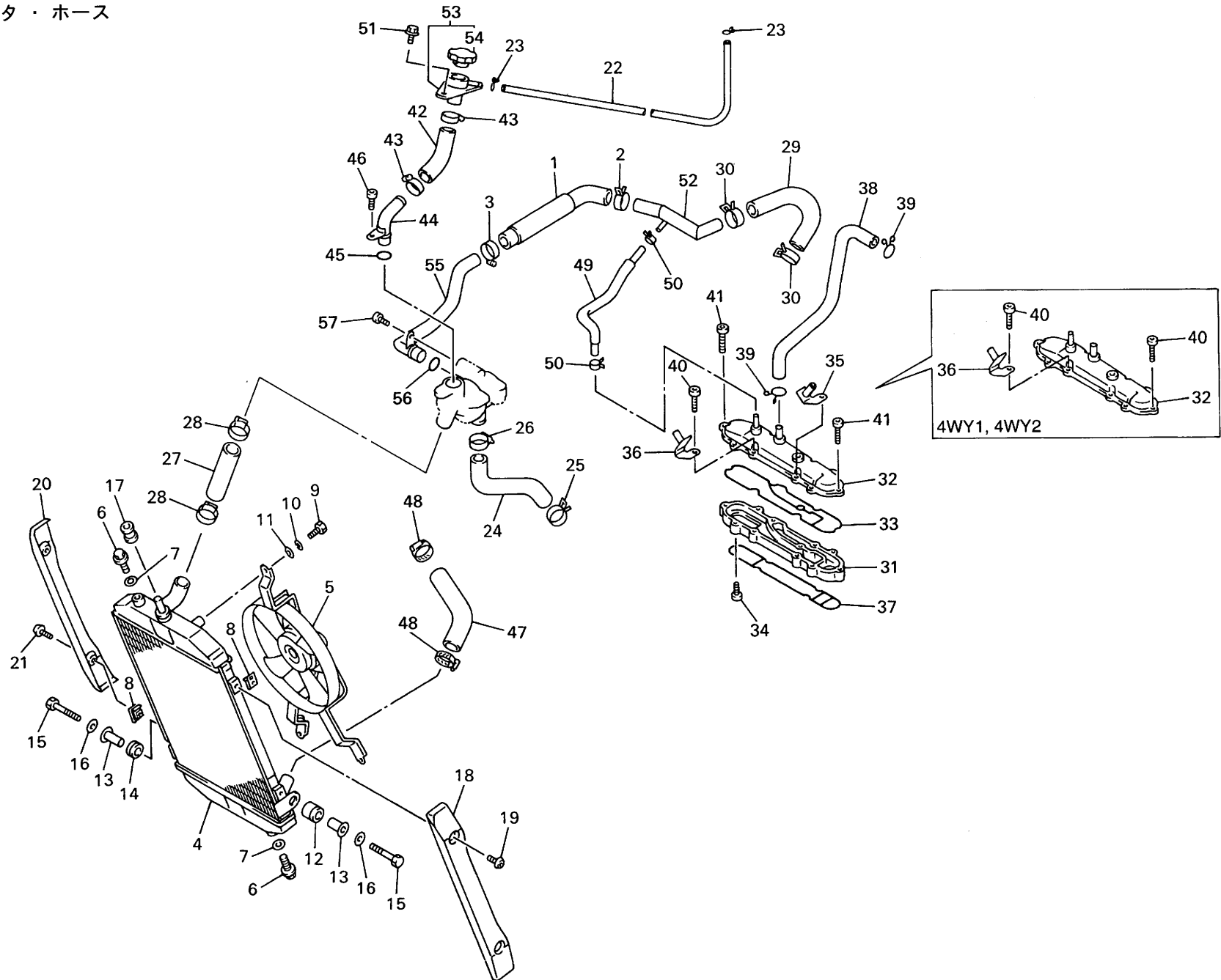
4WY6010-8050

FIG. 5 ウォータポンプ

見出 番号	部 品 番 号 部 品 名	バーコード	個 数 / カラータイプ						適用号機 初号機 ~ 終号機	摘 要	作 業 コード	整備 時間
			4WY1	4WY2	4WY3	4WY4	4WY5	4WY6				
31	<b>1AE-12410-00</b> サーモスタットアセンブリ		1	1	1	1	1	1			2309	0.5
32	<b>4NK-12413-00</b> カバー,サーモスタット		1	1	1	1	1	1				
33	<b>93210-49046</b> O-リング		1	1	1	1	1	1				
34	<b>91317-06020</b> ボルト		2	2	2	2	2	2				
35	<b>4NK-12450-00</b> インペラシャフトアセンブリ		1	1	1	1	1	1				

2

FIG. 6 ラジエタ・ホース



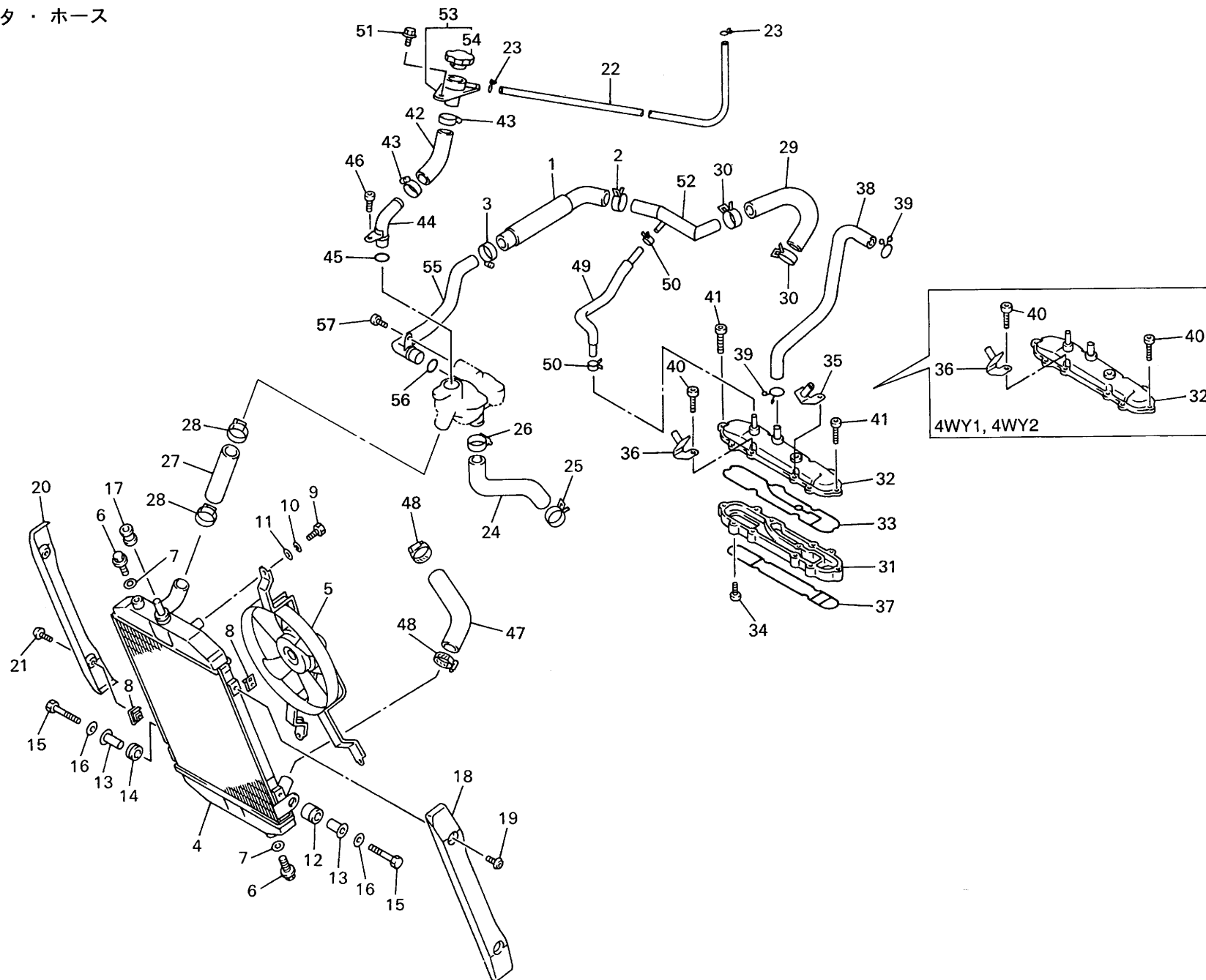
4WY010-7060

FIG. 6 ラジエタ・ホース

見出 番号	部 品 番 号 部 品 名	バーコード	個 数 / カラータイプ						適用号機 初号機 - 終号機	摘 要	作 業 コード	整備 時間
			4WY1	4WY2	4WY3	4WY4	4WY5	4WY6				
1	4NK-12578-00 ホース3		1	1	1	1	1	1				
2	90467-23109 クリップ		1	1	1	1	1	1				
3	90450-28014 ホースクランプアセンブリ		1	1	1	1	1	1				
4	4NK-12461-00 ラジエタアセンブリ		1	1							2312	0.6
	4NK-12461-01 ラジエタアセンブリ				1	1						
	4NK-12461-02 ラジエタアセンブリ						1	1				
5	4NK-12405-00 ブローアセンブリ		1	1							2323	0.6
	4NK-12405-01 ブローアセンブリ				1	1	1	1				
6	1AA-12561-00 プラグ,ドレンコック		2	2	2	2	2	2				
7	1AA-12435-00 ガスケット		2	2	2	2	2	2				
8	4NK-12671-00 ナット1		4	4	4	4	4	4				
9	97027-06012 ボルト		3	3	3	3	3	3				
10	92907-06100 ワッシャ,スプリング		3	3	3	3	3	3				
11	92907-06600 ワッシャ,プレート		3	3	3	3	3	3				
12	4NK-12465-00 ダンパ,ラジエタ		1	1	1	1	1	1				
13	90387-0609L カラー		2	2	2	2	2	2				

2

FIG. 6 ラジエタ・ホース



2



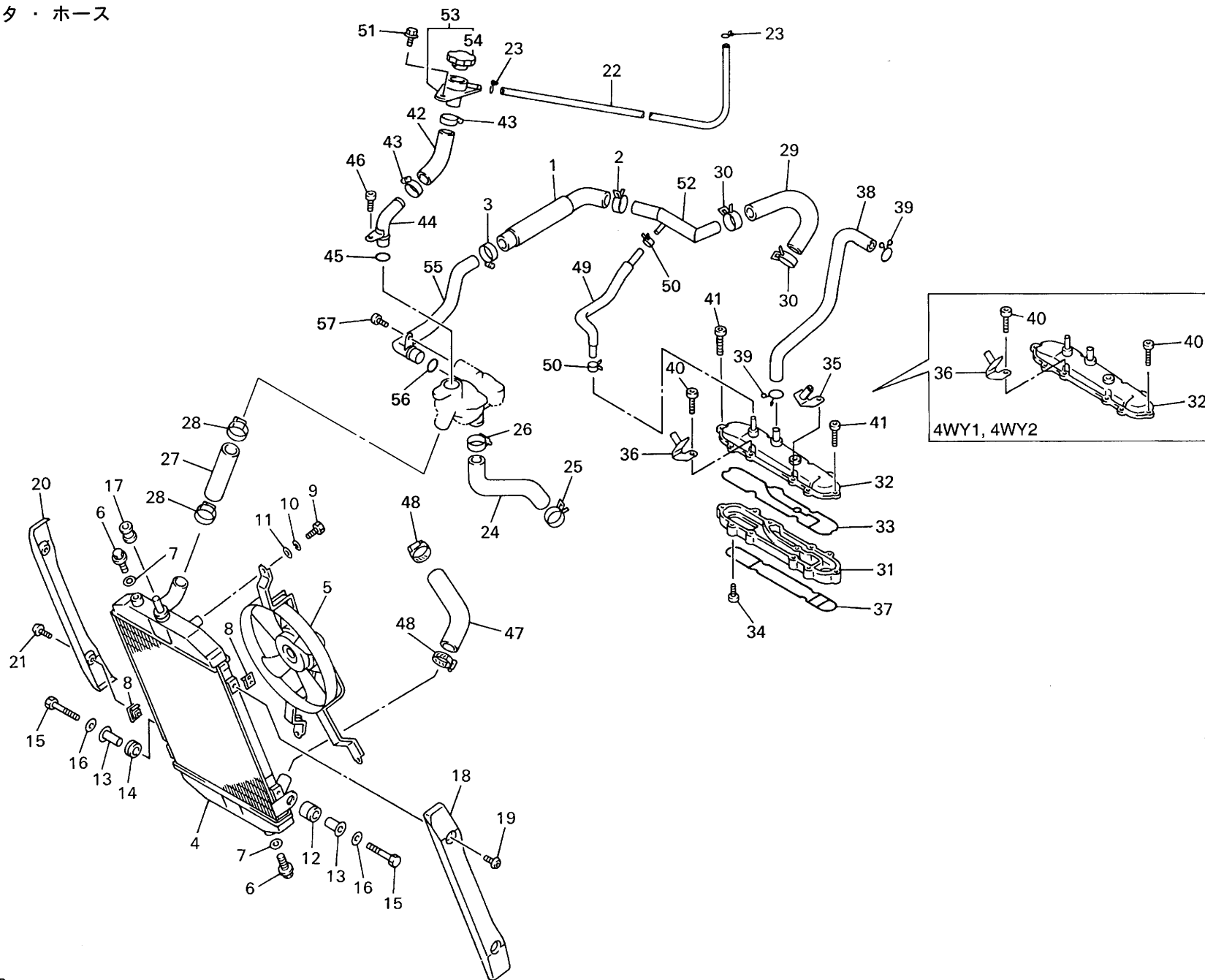
4WY010-7060

FIG. 6 ラジエタ・ホース

見出 番号	部 品 番 号 部 品 名	バーコード	個 数 / カラータイプ						適用号機 初号機 - 終号機	摘 要	作 業 コード	整 備 時間
			4WY1	4WY2	4WY3	4WY4	4WY5	4WY6				
14	90480-19283 グロメット		1	1	1	1	1	1				
15	97017-06040 ボルト		2	2	2	2	2	2				
16	92907-06600 ワッシャ,プレート		2	2	2	2	2	2				
17	90480-16284 グロメット		1	1	1	1	1	1				
18	4WY-1240J-00 ラジエタカバーアツシイ		1	1	1	1	1	1				
19	92017-06010 ボルト,ボタンヘッド		2	2	2	2	2	2				
20	4WY-1240K-00 ラジエタカバーアツシイ 2		1	1	1	1	1	1				
21	92017-06010 ボルト,ボタンヘッド		2	2	2	2	2	2				
22	90445-097F7 ホース		1	1	1	1	1	1				
23	90467-08003 クリップ		2	2	2	2	2	2				
24	4NK-12576-00 ホース 1		1	1	1	1	1	1		2331	0.5	
25	90467-23109 クリップ		1	1	1	1	1	1				
26	90450-32051 ホースクランプアセンブリ		1	1	1	1	1	1				
27	4NK-12579-00 ホース 4		1	1	1	1	1	1		2334	0.4	
28	90450-38040 ホースクランプアセンブリ		2	2	2	2	2	2				
29	4NK-12577-00 ホース 2		1	1	1	1	1	1				

2

FIG. 6 ラジエタ・ホース



2



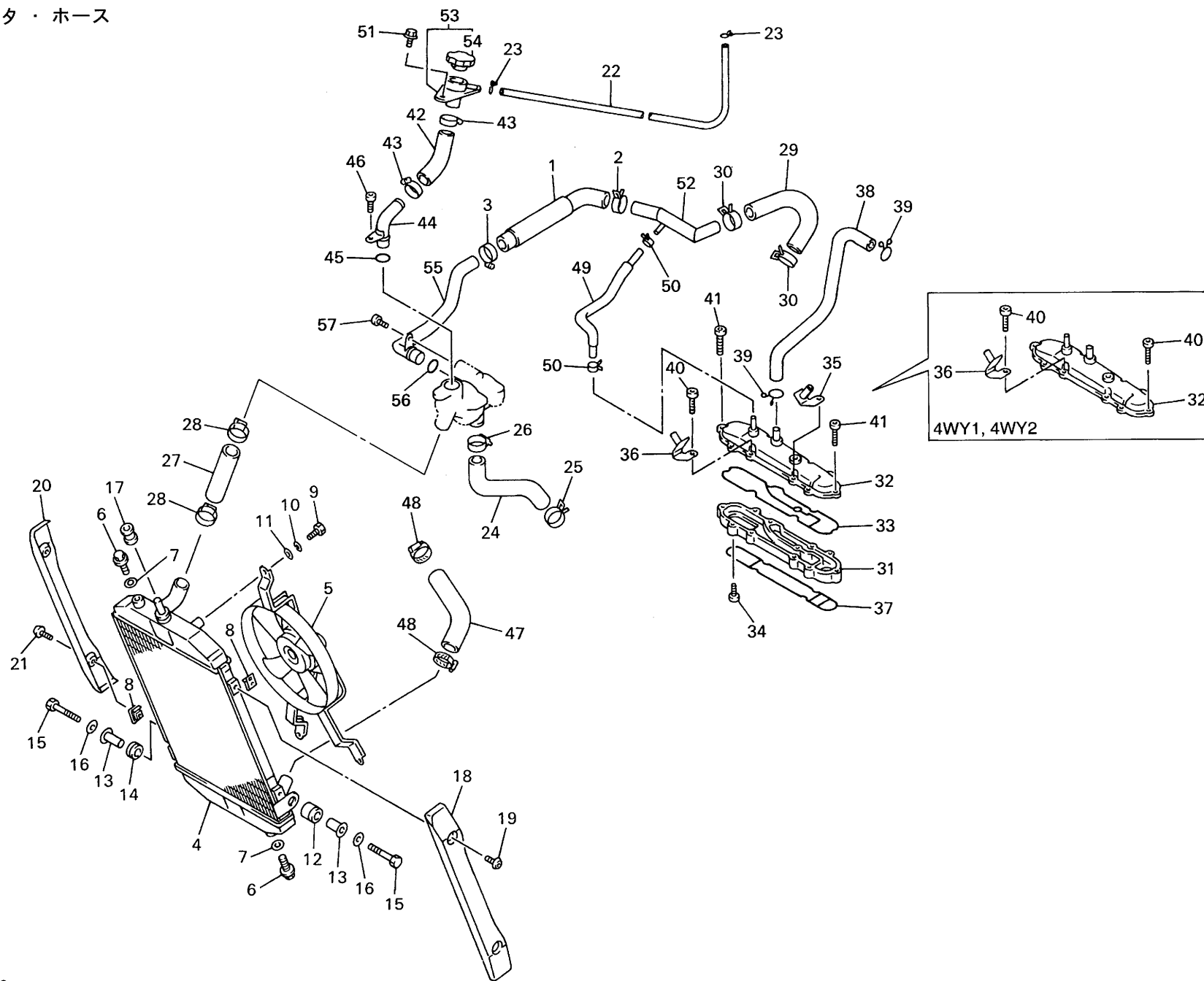
4WY010-7060

FIG. 6 ラジエタ・ホース

見出 番号	部 品 番 号 部 品 名	バーコード	個 数 / カラータイプ						適用号機 初号機 ~ 終号機	摘 要	作 業 コード	整 備 時間
			4WY1	4WY2	4WY3	4WY4	4WY5	4WY6				
30	90467-23109 クリップ		2	2	2	2	2	2				
31	26H-1246A-03 カバー1		1	1	1	1	1	1			2340	1.2
32	26H-1246E-03 カバー2		1	1	1	1	1	1				
33	26H-12428-00 ガスケット,ハウジングカバー2		1	1	1	1	1	1				
34	91314-06016 ボルト		4	4	4	4	4	4				
35	4NK-14413-00 ステー		1	1	1	1	1	1				
36	4NK-14414-00 ステー2		1	1	1	1	1	1				
37	26H-12427-00 ガスケット,ハウジングカバー1		1	1	1	1	1	1				
38	4NK-11166-00 パイプ,ブリーザ1		1	1	1	1	1	1				
39	90467-14015 クリップ		2	2	2	2	2	2				
40	4NK-12615-00 ボルト		6	6	4	4	4	4				
41	91314-06040 ボルト				2	2	2	2				
42	4NK-12589-00 ホース6		1	1	1	1	1	1				
43	90450-28014 ホースクランプアセンブリ		2	2	2	2	2	2				
44	4NK-12484-00 パイプ4		1	1	1	1	1	1				
45	93210-18417 O-リング		1	1	1	1	1	1				

2

FIG. 6 ラジエタ・ホース



2



4WY010-7060

FIG. 6 ラジエタ・ホース

見出番号	部品番号 部品名	バーコード	個数 / カラータイプ						適用号機 初号機 ~ 終号機	摘要	作業 コード	整備 時間
			4WY1	4WY2	4WY3	4WY4	4WY5	4WY6				
46	91317-06010 ボルト		1	1	1	1	1	1				
47	4NK-12588-00 ホース5		1	1	1	1	1	1			2335	0.4
48	90450-38040 ホースクランプアセンブリ		2	2	2	2	2	2				
49	4NK-12551-00 ホース7		1	1	1	1	1	1				
50	90467-11090 クリップ		2	2	2	2	2	2				
51	95817-06012 ボルト,フランジ		2	2	2	2	2	2				
52	4NK-12481-00 パイプ1		1	1	1	1	1	1				
53	4NK-12590-00 コンダクションアセンブリ		1	1	1	1	1	1				
54	3XP-12462-00 キャップ,ラジエータ		1	1	1	1	1	1			2311	0.1
55	4NK-12482-00 パイプ2		1	1	1	1	1	1				
56	93210-18417 O-リング		1	1	1	1	1	1				
57	91317-06012 ボルト		1	1	1	1	1	1				

2

FIG. 7 オイルポンプ

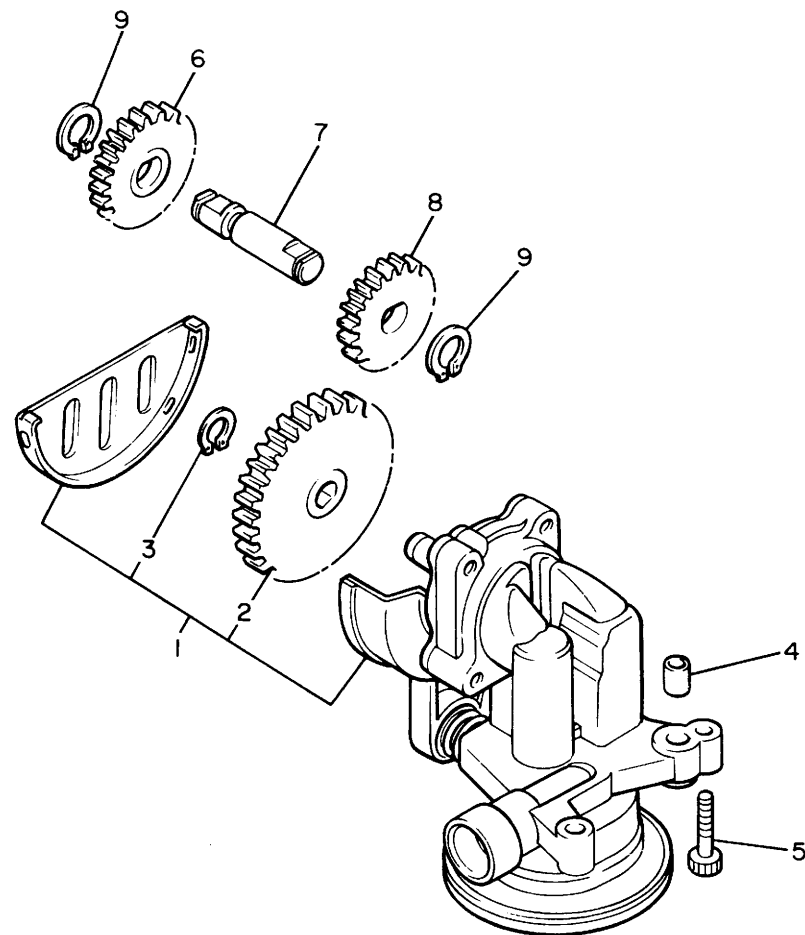


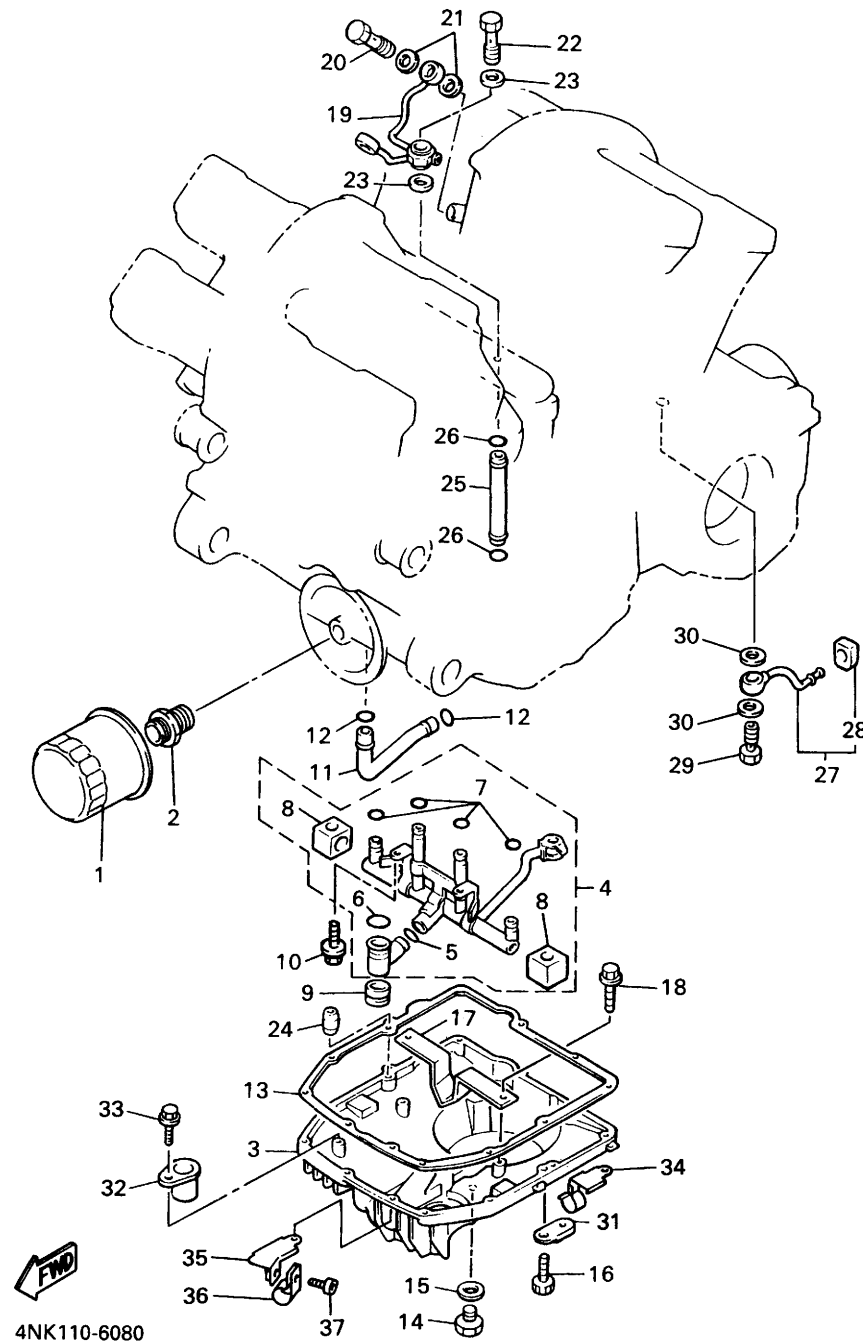
FIG. 7 オイルポンプ

見出 番号	部 品 番 号 部 品 名	バーコード	個 数 / カラータイプ						適用号機 初号機 ~ 終号機	摘 要	作 業 コード	整 備 時間
			4WY1	4WY2	4WY3	4WY4	4WY5	4WY6				
1	26H-13300-02 オイルポンプアセンブリ		1	1	1	1	1	1			4601	1.5
2	26H-13325-00 ・ギア,ポンプドリブン (28T)		1	1	1	1	1	1				
3	99009-11400 ・サークリップ		1	1	1	1	1	1				
4	99530-10114 ピン,ダウエル		2	2	2	2	2	2				
5	91317-06025 ボルト		3	3	3	3	3	3				
6	26H-13351-01 ギア,ポンプアイドル1 (16T)		1	1	1	1	1	1				
7	26H-13342-00 シャフト,アイドルギア		1	1	1	1	1	1				
8	26H-13361-00 ギア,ポンプアイドル2 (15T)		1	1	1	1	1	1			4628	0.5
9	99009-12400 サークリップ		2	2	2	2	2	2				

2

FIG. 8 オイルクリーナ

2



4NK110-6080

FIG. 8 オイルクリーナ

見出 番号	部 品 番 号 部 品 名	バーコード	個 数 / カラータイプ						適用号機 初号機 ~ 終号機	摘 要	作 業 コード	整 備 時間
			4WY1	4WY2	4WY3	4WY4	4WY5	4WY6				
1	3FV-13440-00 エレメントアセンブリ, オイルクリーナ		1	1	1	1	1	1			4701	0.3
2	90401-20145 ボルト,ユニオン		1	1	1	1	1	1				
3	26H-13417-01 カバー,ストレーナ		1	1	1	1	1	1			4731	1.6
4	26H-Y1319-10 デリバリパイプアツシイ		1	1	1	1	1	1			4801	1.7
5	93210-13361 ・O-リング		1	1	1	1	1	1				
6	93210-14637 ・O-リング		1	1	1	1	1	1				
7	93210-06667 ・O-リング		4	4	4	4	4	4				
8	26H-15365-00 ・グロメット		2	2	2	2	2	2				
9	26H-15366-01 グロメット		1	1	1	1	1	1				
10	95817-06012 ボルト,フランジ		2	2	2	2	2	2				
11	26H-13161-00 パイプ,デリバリ 1		1	1	1	1	1	1				
12	93210-14579 O-リング		2	2	2	2	2	2				
13	3JP-13414-01 ガスケット,ストレーナーカバー		1	1	1	1	1	1				
14	3VD-13455-00 プラグ		1	1								
	90340-14132 プラグ,ストレイトスクリュ				1	1	1	1				
15	214-11198-01 ガスケット		1	1	1	1	1	1				

2

FIG. 8 オイルクリーナ

2

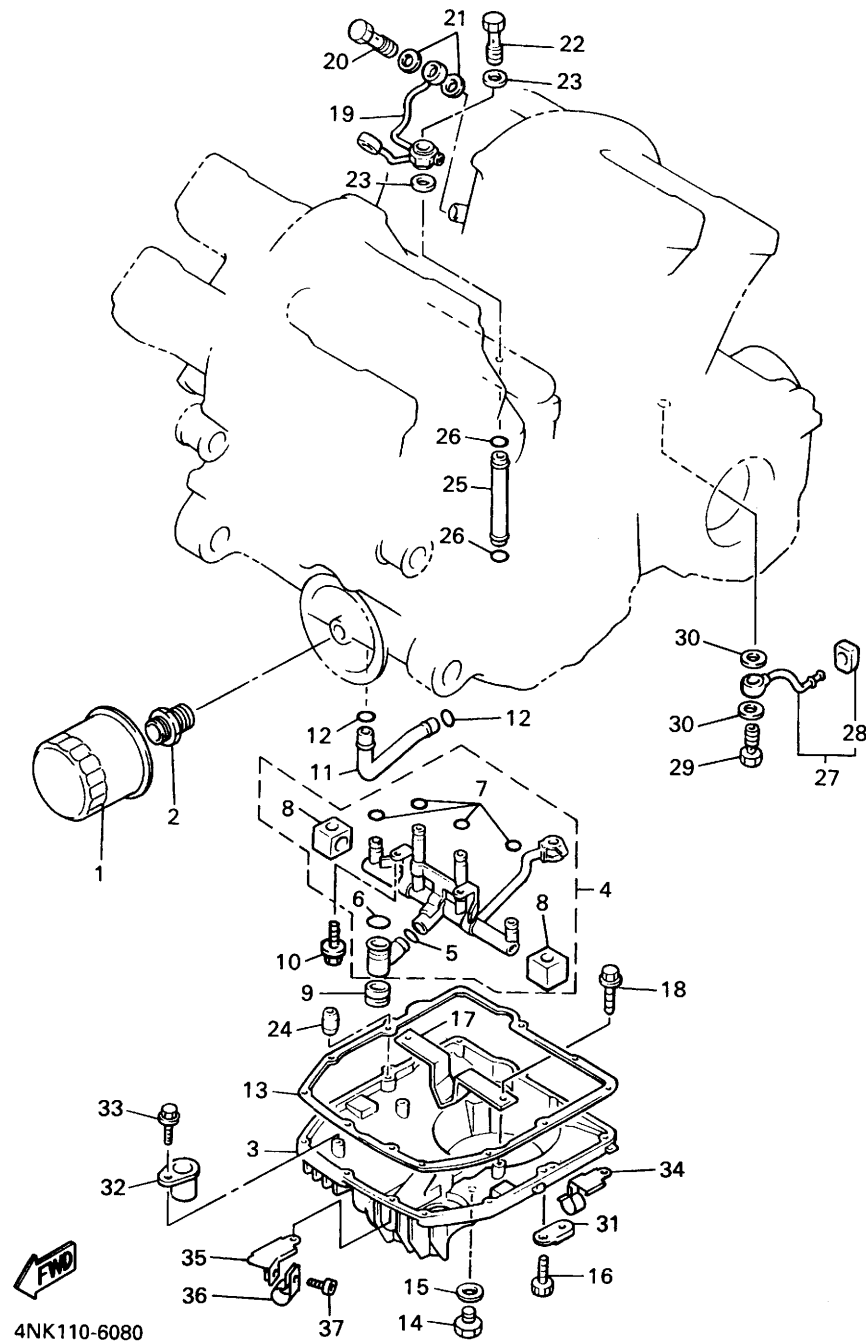


FIG. 8 オイルクリーナ

見出 番号	部 品 番 号 部 品 名	バーコード	個 数 / カラータイプ						適用号機 初号機 ~ 終号機	摘 要	作 業 コード	整 備 時間
			4WY1	4WY2	4WY3	4WY4	4WY5	4WY6				
16	91317-06030 ボルト		12	12	12	12	12	12				
17	26H-13337-01 プレート,バツフルロワ		1	1	1	1	1	1				
18	95817-06012 ボルト,フランジ		2	2	2	2	2	2				
19	26H-13181-03 パイプ,デリバリ 3		1	1	1	1	1	1			4802	1.2
20	90401-08038 ボルト,ユニオン		2	2	2	2	2	2				
21	90201-08087 ワッシャ,プレート		4	4	4	4	4	4				
22	90401-10108 ボルト,ユニオン		1	1	1	1	1	1				
23	90201-11723 ワッシャ,プレート		2	2								
	90201-10128 ワッシャ,プレート				2	2	2	2				
24	99510-08016 ピン,ダウエル		2	2	2	2	2	2				
25	26H-13171-00 パイプ,デリバリ 2		1	1	1	1	1	1				
26	93210-06667 O-リング		2	2	2	2	2	2				
27	26H-13416-01 パイプ,オイル 1		1	1	1	1	1	1				
28	26H-13476-00 ・ガスケット		1	1	1	1	1	1				
29	90401-08093 ボルト,ユニオン		1	1	1	1	1	1				
30	90201-08087 ワッシャ,プレート		2	2	2	2	2	2				

2

FIG. 8 オイルクリーナ

2

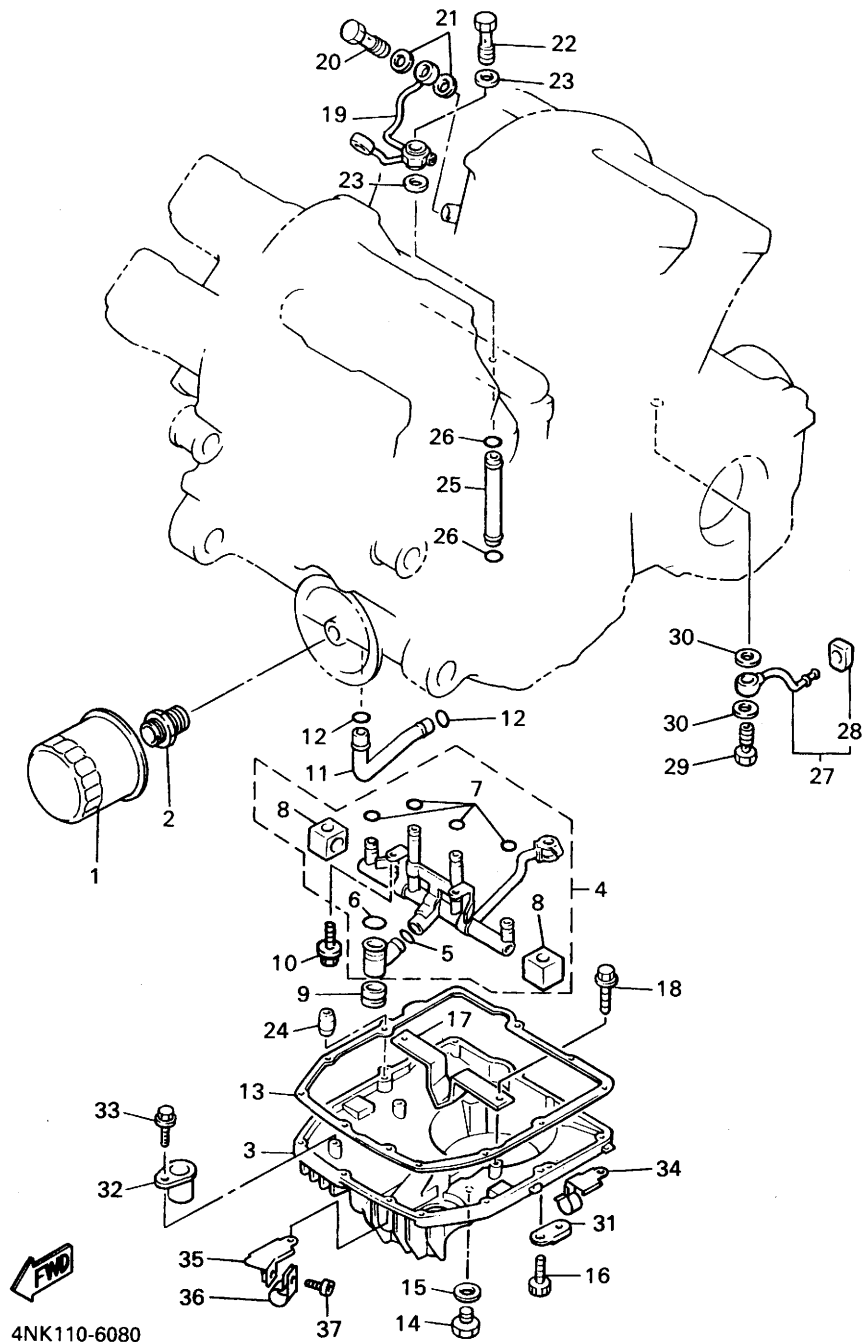
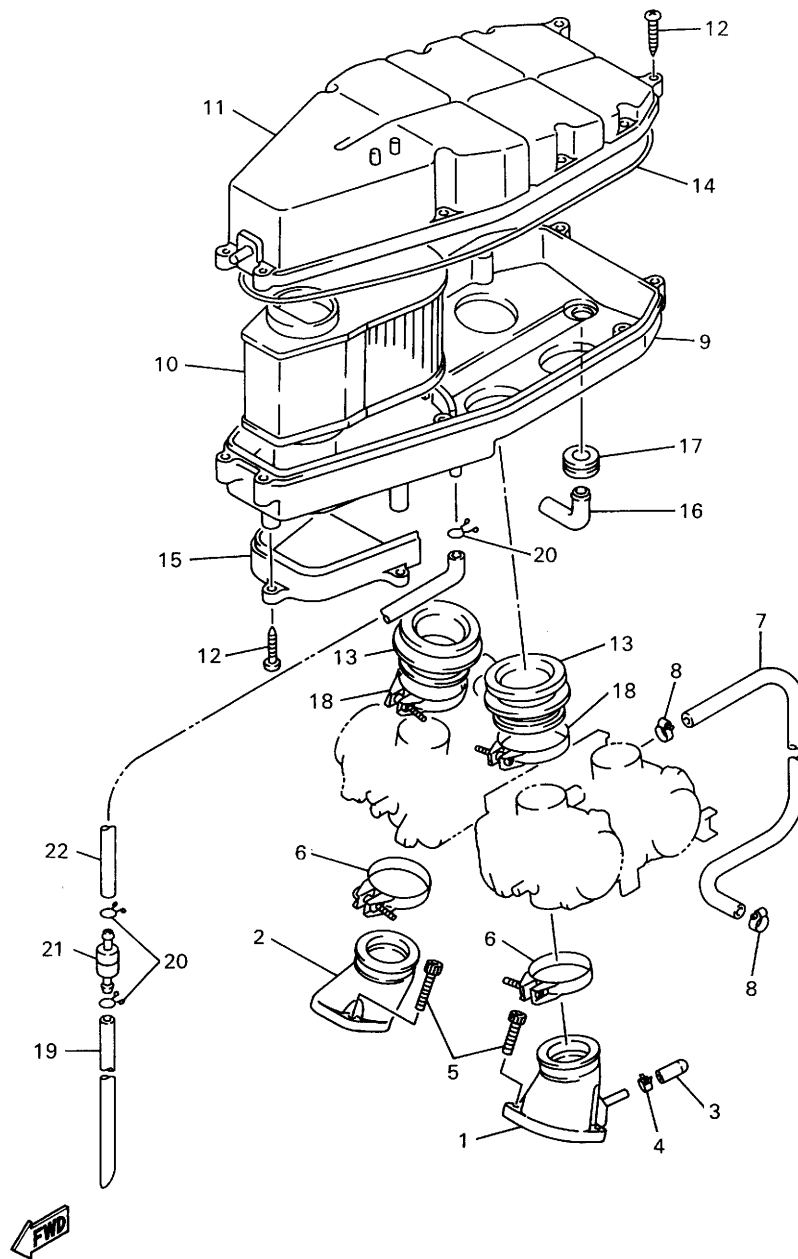


FIG. 8 オイルクリーナ

見出 番号	部 品 番 号 部 品 名	バーコード	個 数 / カラータイプ						適用号機 初号機 ~ 終号機	摘 要	作 業 整 備 コード 時間
			4WY1	4WY2	4WY3	4WY4	4WY5	4WY6			
31	90465-08193 クランプ		1	1	1	1	1	1			
32	1FK-13151-00 ステー		1	1	1	1	1	1			
33	95817-06012 ボルト,フランジ		1	1	1	1	1	1			
34	90462-10226 クランプ		1	1	1	1	1	1			
35	4NK-13782-00 ステー		1	1	1	1	1	1			
36	90461-15100 クランプ		1	1	1	1	1	1			
37	91317-05010 ボルト		1	1	1	1	1	1			

2

FIG. 9 インテーク



4NK110-6090

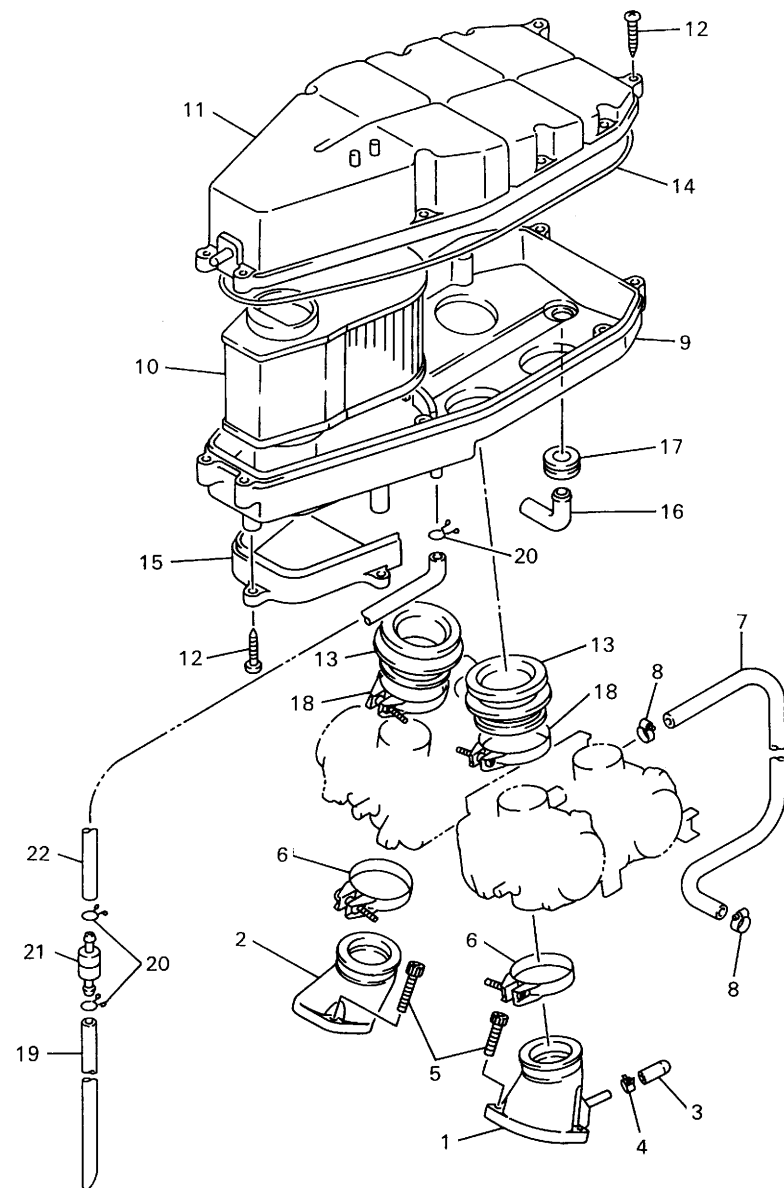
FIG. 9 インテーク

見出番号	部品番号 部品名	バーコード	個数/カラータイプ						適用号機 初号機 - 終号機	摘要	作業 コード	整備 時間
			4WY1	4WY2	4WY3	4WY4	4WY5	4WY6				
1	4NK-13586-00 ジョイント,キャブレタ1		2	2	2	2	2	2			4131	0.8
2	4NK-13596-00 ジョイント,キャブレタ2		2	2	2	2	2	2				
3	16G-13569-00 プラグ,ブラインド		4	4	4	4	4	4				
4	90467-10039 クリップ		4	4	4	4	4	4				
5	91317-06020 ボルト		8	8	8	8	8	8				
6	4DN-13575-00 バンド		4	4	4	4	4	4				
7	90445-124J5 ホース		1	1	1	1	1	1				
8	90467-13123 クリップ		2	2	2	2	2	2				
9	4NK-14411-00 ケース,エアクリーナ1		1	1	1	1	1	1			4103	0.5
10	4NK-14451-00 エレメント,エアクリーナ		1	1	1	1	1	1			4102	0.4
11	4NK-14421-00 ケース,エアクリーナ2		1	1	1	1	1	1			4108	0.4
12	97707-50130 スクリュ,タツピング		13	13	13	13	13	13				
13	4NK-14453-00 ジョイント,エアクリーナ1		4	4	4	4	4	4			4132	0.4
14	4NK-14452-00 シール		1	1	1	1	1	1			4104	0.4
15	4NK-14437-00 ダクト		1	1	1	1	1	1				
16	31A-14419-00 パイプ		1	1	1	1	1	1				

2

FIG. 9 インテーク

2



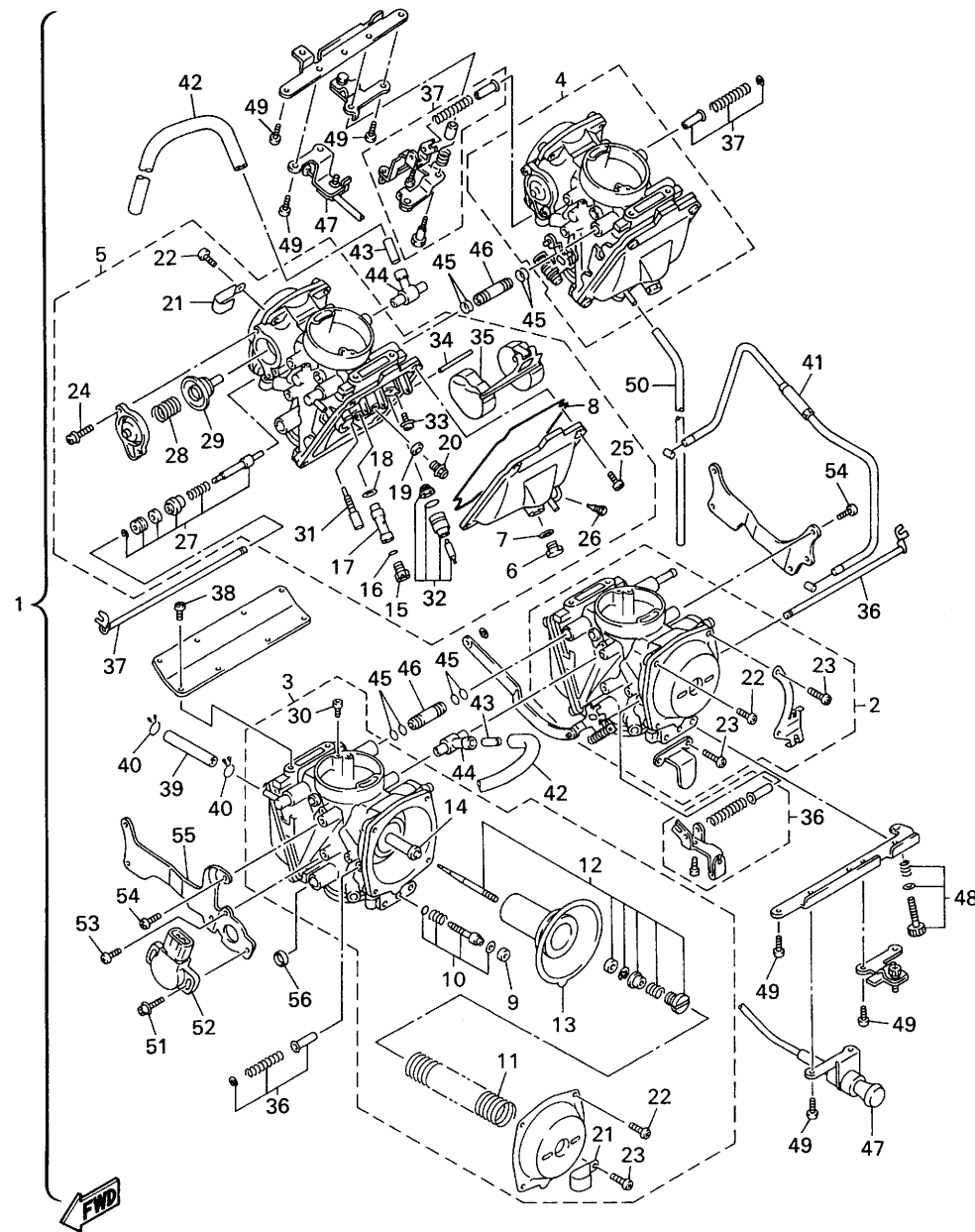
4NK110-6090

FIG. 9 インテーク

見出 番号	部 品 番 号 部 品 名	バーコード	個 数 / カラータイプ						適用号機 初号機 ~ 終号機	摘 要	作 業 整 備 コ ー ド 時 間
			4WY1	4WY2	4WY3	4WY4	4WY5	4WY6			
17	31A-14435-00 グロメット		1	1	1	1	1	1			
18	90460-54137 クランプ,ホース		4	4	4	4	4	4			
19	90445-115J9 ホース		1	1	1	1	1	1			
20	90467-11106 クリップ		3	3	3	3	3	3			
21	4X7-2149Y-00 フィルタアセンブリ		1	1	1	1	1	1			
22	4NK-14419-00 パイプ		1	1	1	1	1	1			

2

FIG. 10 キャブレタ 1 (4WY1, 4WY2)



4WY010-6100

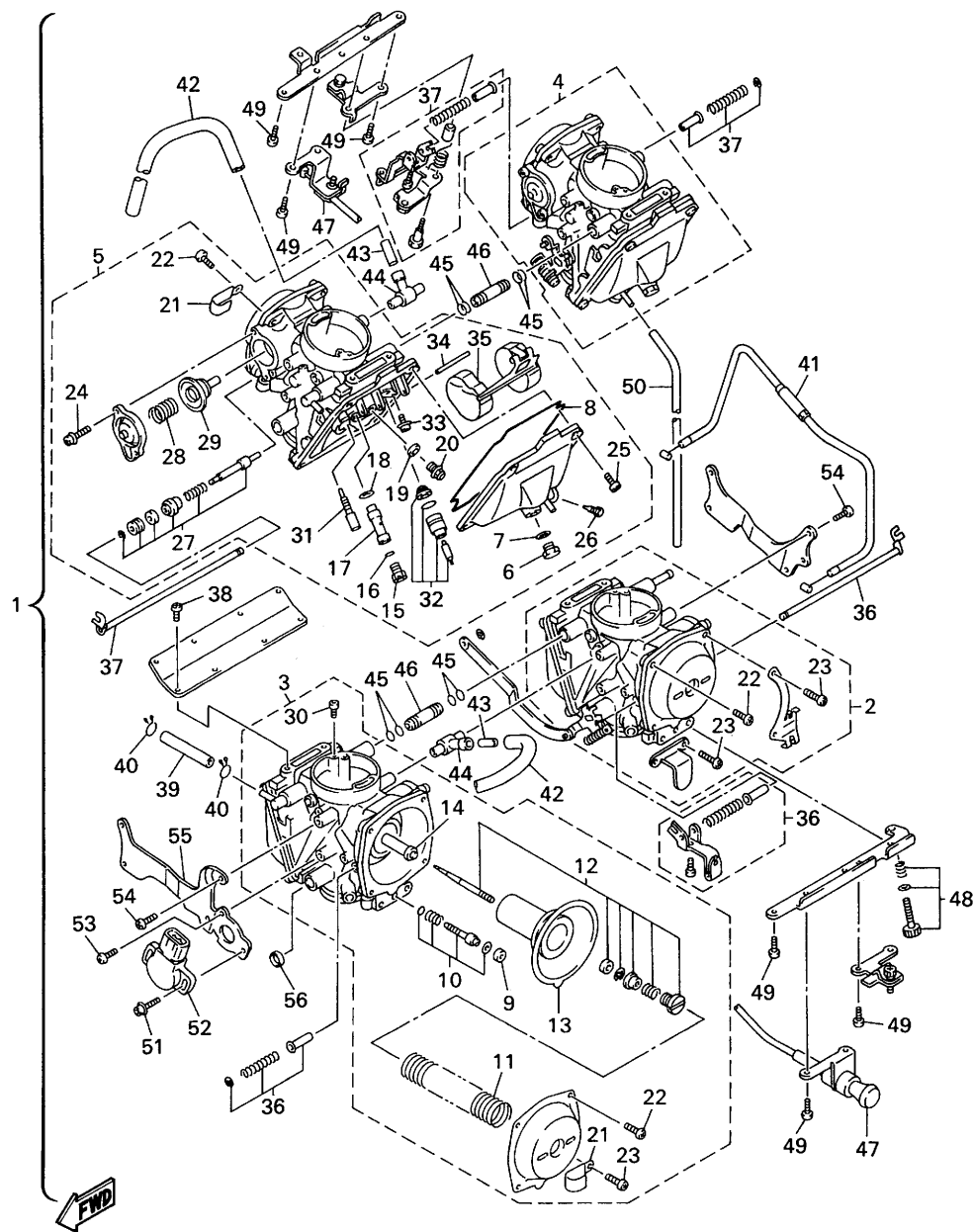
FIG. 10 キャブレタ 1 (4WY1, 4WY2)

見出 番号	部 品 番 号 部 品 名	バーコード	個 数 / カラータイプ						適用機種 初号機 - 終号機	摘 要	作 業 コード	整 備 時間
			4WY1	4WY2	4WY3	4WY4	4WY5	4WY6				
1	4WY-14900-00 キャブレタアセンブリ		1	1							4003 0.8	
2	4WY-14901-00 ・キャブレタアセンブリ 1		1	1						(※1) 4001	1.2	
3	4WY-14902-00 ・キャブレタアセンブリ 2		1	1								
4	4WY-14903-00 ・キャブレタアセンブリ 3		1	1								
5	4WY-14904-00 ・キャブレタアセンブリ 4		1	1								
6	22U-14115-00 ・プラグ, スクリュー		1	1								
7	22U-14561-00 ・O-リング		1	1								
8	1HX-14147-00 ・O-リング		1	1								
9	22F-14991-00 ・キャップ		1	1								
10	3KW-14105-00 ・パイロットスクリューセット		1	1								
11	4NK-14933-00 ・スプリング, ダイアフラム		1	1								
12	4WY-1490J-00 ・ニードルセット		1	1								
13	4WY-14940-00 ・ダイアフラムアセンブリ		1	1						4023	0.3	
14	3DM-14141-30 ・メインノズル (0-0)		1	1								
15	3G2-14231-19 ・ジェット, パワー (# 95)		1	1								
16	1AE-14227-00 ・O-リング		1	1								

(※1) 2個同時交換時は 4002-1.4H

2

FIG. 10 キャブレタ 1 (4WY1, 4WY2)



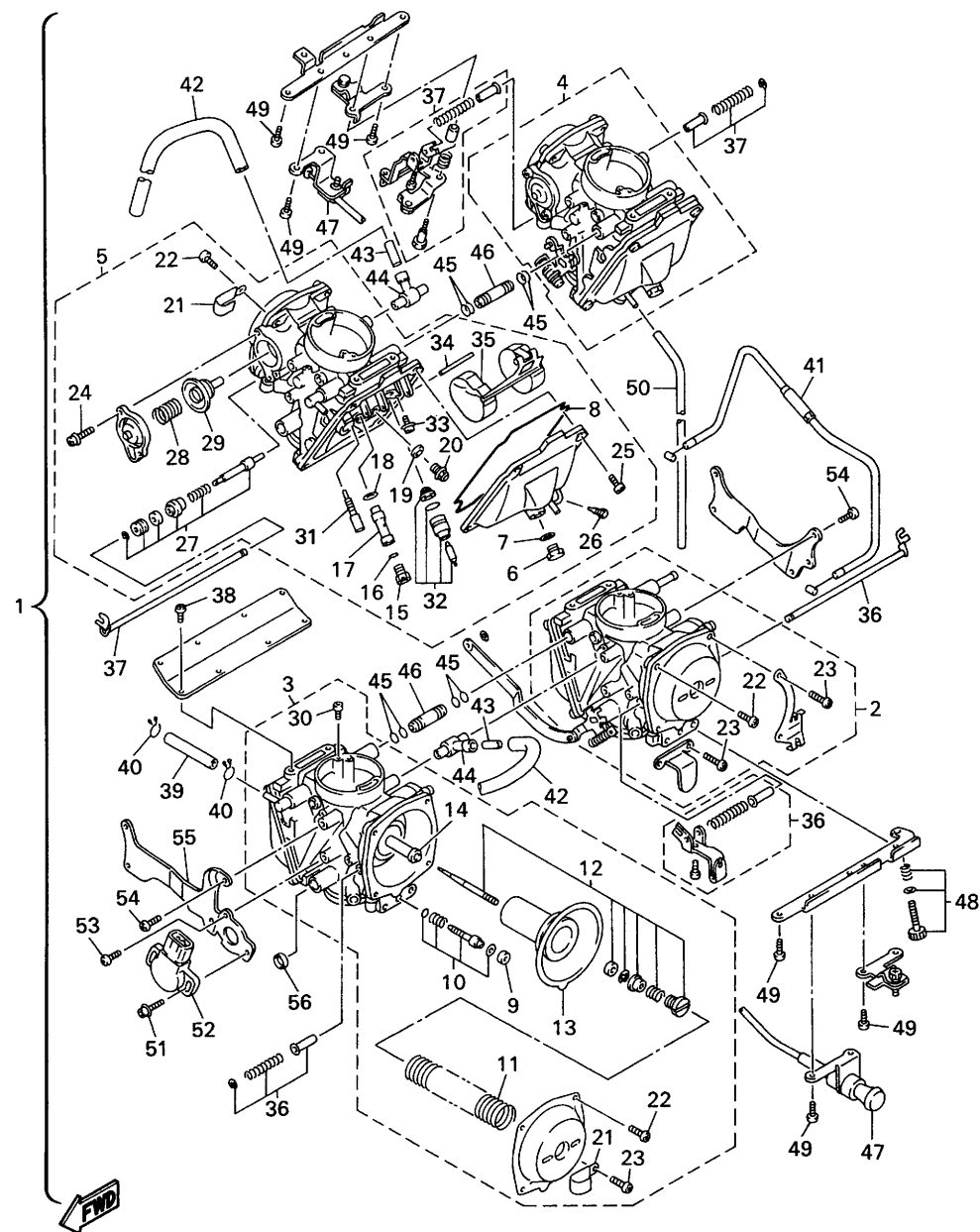
4WY010-6100

FIG. 10 キヤブレタ 1 (4WY1, 4WY2)

見出番号	部品番号 部品名	バーコード	個 数 / カラータイプ						適用号機 初号機 ~ 終号機	摘 要	作 業 コード	整 備 時間
			4WY1	4WY2	4WY3	4WY4	4WY5	4WY6				
17	1AE-14261-00 ・ホルダ		1	1								
18	1AE-14237-00 ・ガスケット		1	1								
19	137-14153-00 ・ワツシヤ,メインジエツト		1	1								
20	1HX-14565-00 ・スクリュ		1	1								
21	3XV-14243-00 ・プレート		1	1					#2,4			
22	98580-04008 ・スクリュ,パンヘッド		1	1					UR #1			
	98580-04008 ・スクリュ,パンヘッド		3	3					UR #2			
	98580-04008 ・スクリュ,パンヘッド		4	4					UR #3,4			
23	98580-04010 ・スクリュ,パンヘッド		3	3					UR #1			
	98580-04010 ・スクリュ,パンヘッド		1	1					UR #2			
24	97607-04312 ・スクリュ, パンヘッドウイズワツシヤ		2	2								
25	98580-04014 ・スクリュ,パンヘッド		4	4								
26	12R-14191-00 ・プラグ,ドレーン		1	1								
27	4DN-1410A-01 ・スタータセット		1	1						4027	1.2	
28	4NK-14935-00 ・スプリング		1	1								
29	22V-14940-00 ・ダイヤフラムアセンブリ		1	1								

2

FIG. 10 キャブレタ 1 (4WY1, 4WY2)



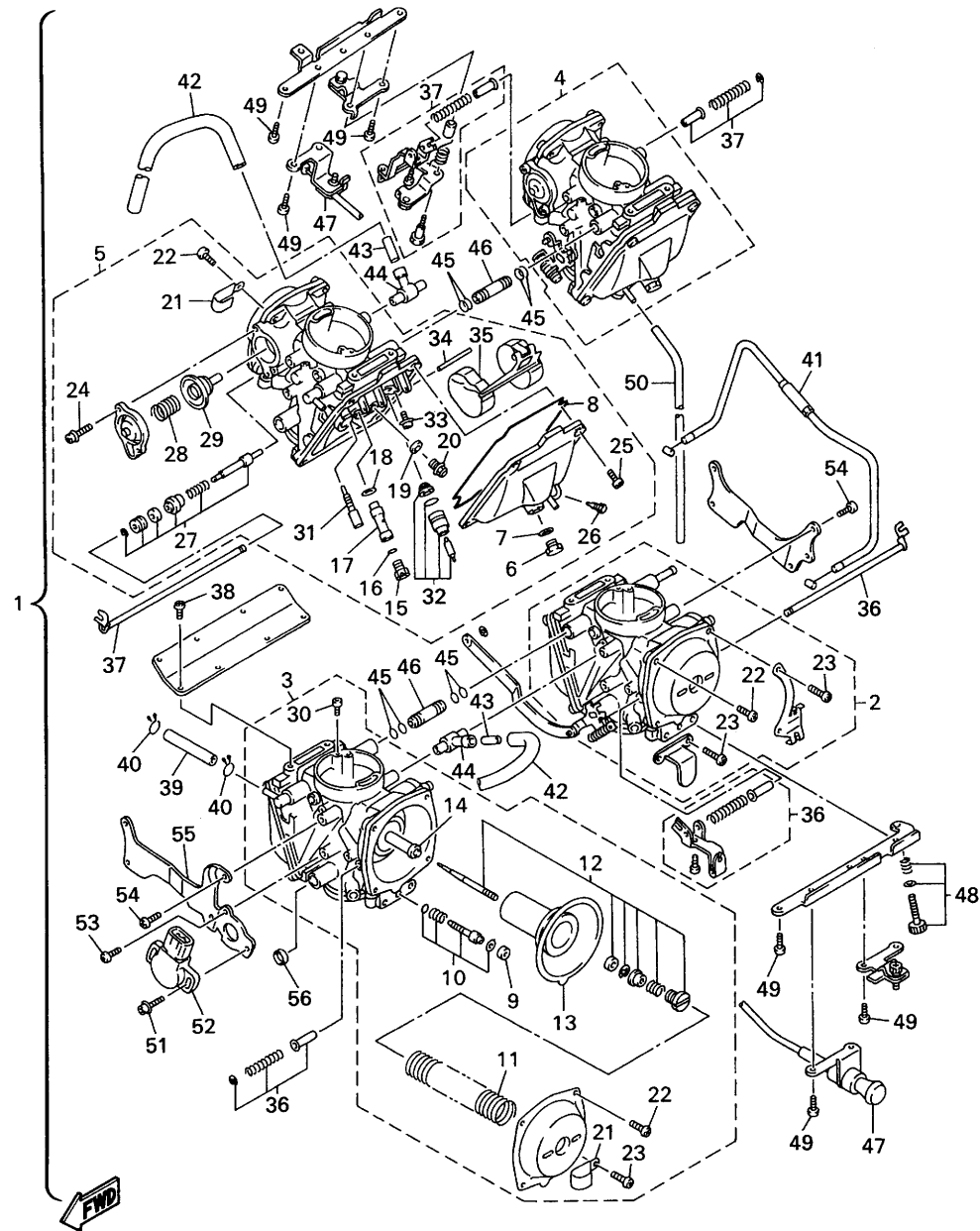
4WY010-6100

FIG. 10 キヤブレタ 1 (4WY1, 4WY2)

見出番号	部品番号 部品名	バーコード	個 数 / カラータイプ						適用号機 初号機 終号機	摘 要	作 業 コード	整備 時間
			4WY1	4WY2	4WY3	4WY4	4WY5	4WY6				
30	<b>1HX-14231-23</b> ・ ジェット,メイン (#115)		1	1								
31	<b>22F-14142-20</b> ・ ジェット,パイロット (# 20)		1	1								
32	<b>3CF-14107-15</b> ・ ニードルバルブセット		1	1								
33	<b>1FN-14565-00</b> ・ スクリユ		1	1								
34	<b>353-14186-00</b> ・ ピン,フロート		1	1								
35	<b>1HX-14985-00</b> ・ フロート		1	1						4022	1.2	
36	<b>4NK-1490L-00</b> ・ スターターレバーセット,1		1	1						4026	1.0	
37	<b>4NK-1490L-10</b> ・ スターターレバーセット,1		1	1								
38	<b>98507-05010</b> ・ スクリユ,パンヘッド		8	8								
39	<b>4NK-14396-00</b> ・ パイプ		1	1								
40	<b>4NK-14137-00</b> ・ クリップ		2	2								
41	<b>4NK-14130-00</b> ・ ケーブル		1	1								
42	<b>4NK-14349-00</b> ・ パイプ		2	2								
43	<b>1FN-14918-00</b> ・ リング		2	2								
44	<b>1AE-14197-00</b> ・ パイプ		2	2								
45	<b>36Y-14147-00</b> ・ O-リング		8	8								












2

FIG. 10 キャブレタ 1 (4WY1, 4WY2)



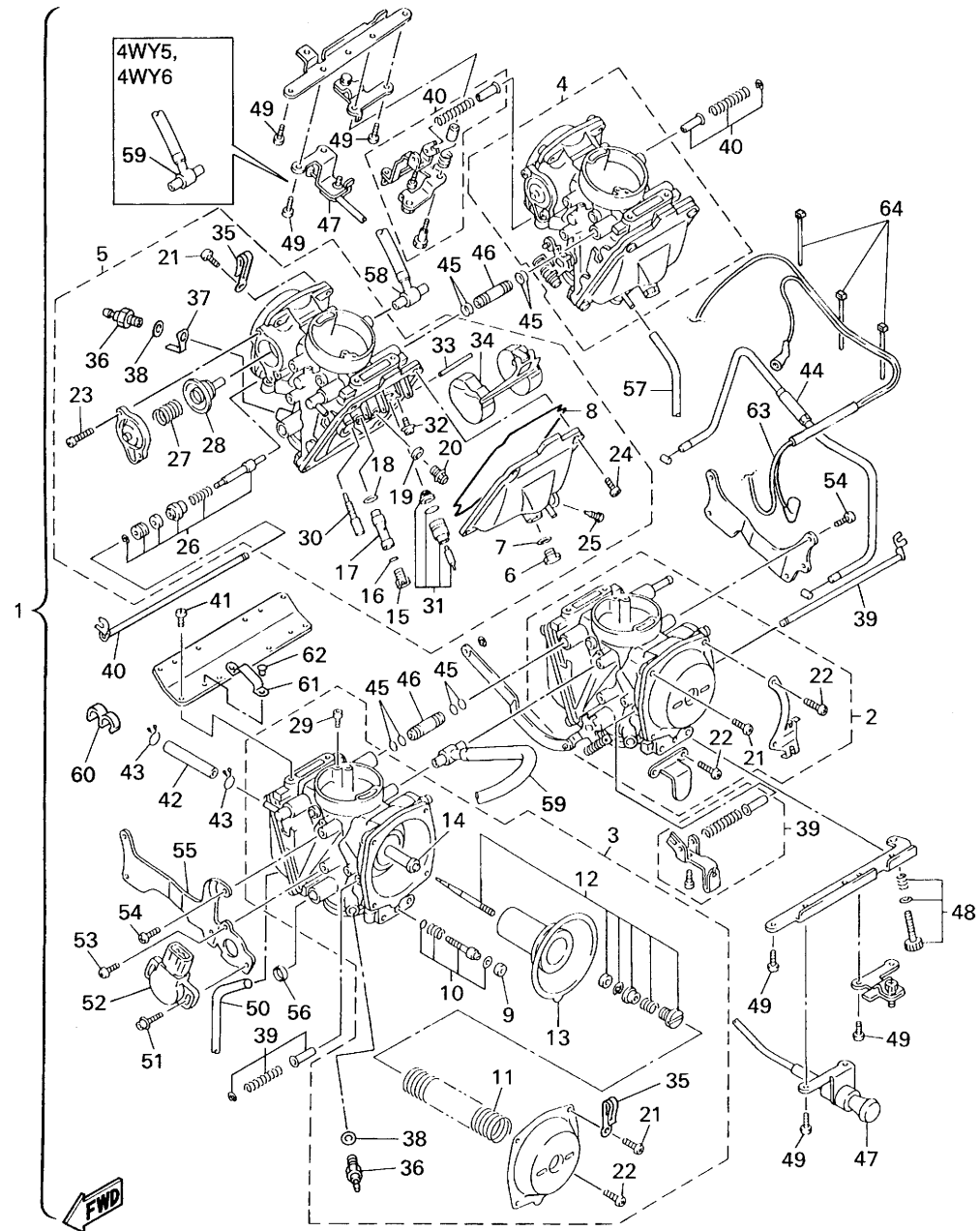
4WY010-6100

FIG. 10 キヤブレタ 1 (4WY1, 4WY2)

見出 番号	部 品 番 号 部 品 名	バーコード	個 数 / カラータイプ						適用号機 初号機 ~ 終号機	摘 要	作 業 コ ー 下	整 備 時 間
			4WY1	4WY2	4WY3	4WY4	4WY5	4WY6				
46	1WG-14251-00 ・ニツブル		2	2								
47	4NK-14130-10 ・ケーブル		1	1								
48	4NK-14103-00 ・スロットルスクリュセット		1	1								
49	98517-05012 ・スクリュ,パンヘッド		9	9								
50	3JD-14197-00 ・パイプ		4	4								
51	4HM-14216-00 ・スクリュ		2	2								
52	4NK-85885-00 ・スロットルポジション センサアセンブリ		1	1						4028	0.5	
53	98707-05008 ・スクリュ,フラットヘッド		1	1								
54	98507-05010 ・スクリュ,パンヘッド		7	7								
55	4NK-14867-00 ・ブラケット		1	1								
56	4HM-14239-00 ・シール		1	1								

2

FIG. 11 キャブレタ 2 (4WY3, 4WY4, 4WY5, 4WY6)



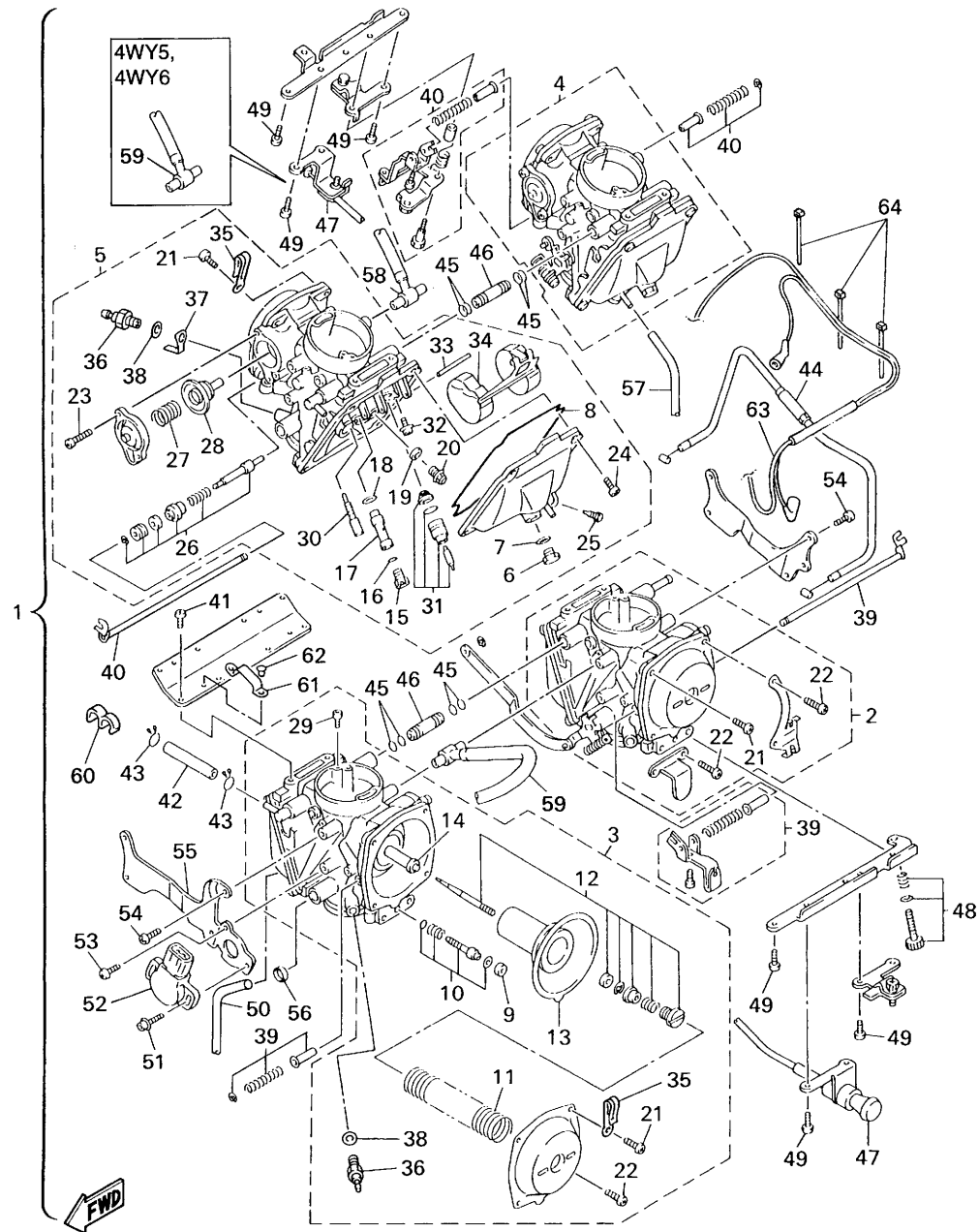
4WY6010-8110

FIG. 11 キャブレタ 2 (4WY3, 4WY4, 4WY5, 4WY6)

見出番号	部品番号 部品名	バーコード	個 数 / カラータイプ						適用号機 初号機 ~ 終号機	摘 要	作 業 コード	整 備 時間
			4WY1	4WY2	4WY3	4WY4	4WY5	4WY6				
1	4WY-14900-10 キャブレタアセンブリ				1	1	1	1			4003	0.8
2	4WY-14901-10 ・キャブレタアセンブリ 1				1	1	1	1			(※1) 4001	1.2
3	4WY-14902-10 ・キャブレタアセンブリ 2				1	1	1	1				
4	4WY-14903-10 ・キャブレタアセンブリ 3				1	1	1	1				
5	4WY-14904-10 ・キャブレタアセンブリ 4				1	1	1	1				
6	22U-14115-00 ・プラグ, スクリュー				1	1	1	1				
7	22U-14561-00 ・O-リング				1	1	1	1				
8	1HX-14147-00 ・O-リング				1	1	1	1				
9	22F-14991-00 ・キャップ				1	1	1	1				
10	3KW-14105-00 ・パイロット スクリーユセット				1	1	1	1				
11	3KW-14933-00 ・スプリング, ダイアフラム				1	1	1	1				
12	4WY-1490J-00 ・ニードルセット				1	1	1	1				
13	4WY-14940-00 ・ダイアフラムアセンブリ				1	1	1	1			4023	0.3
14	3DM-14141-30 ・メインノズル (0-0)				1	1	1	1				
15	3G2-14231-19 ・ジェット, パワー (#95)				1	1	1	1				
16	1AE-14227-00 ・O-リング				1	1	1	1				

(※1) 2個同時交換時は4002-1.4H

FIG. 11 キャブレタ 2 (4WY3, 4WY4, 4WY5, 4WY6)

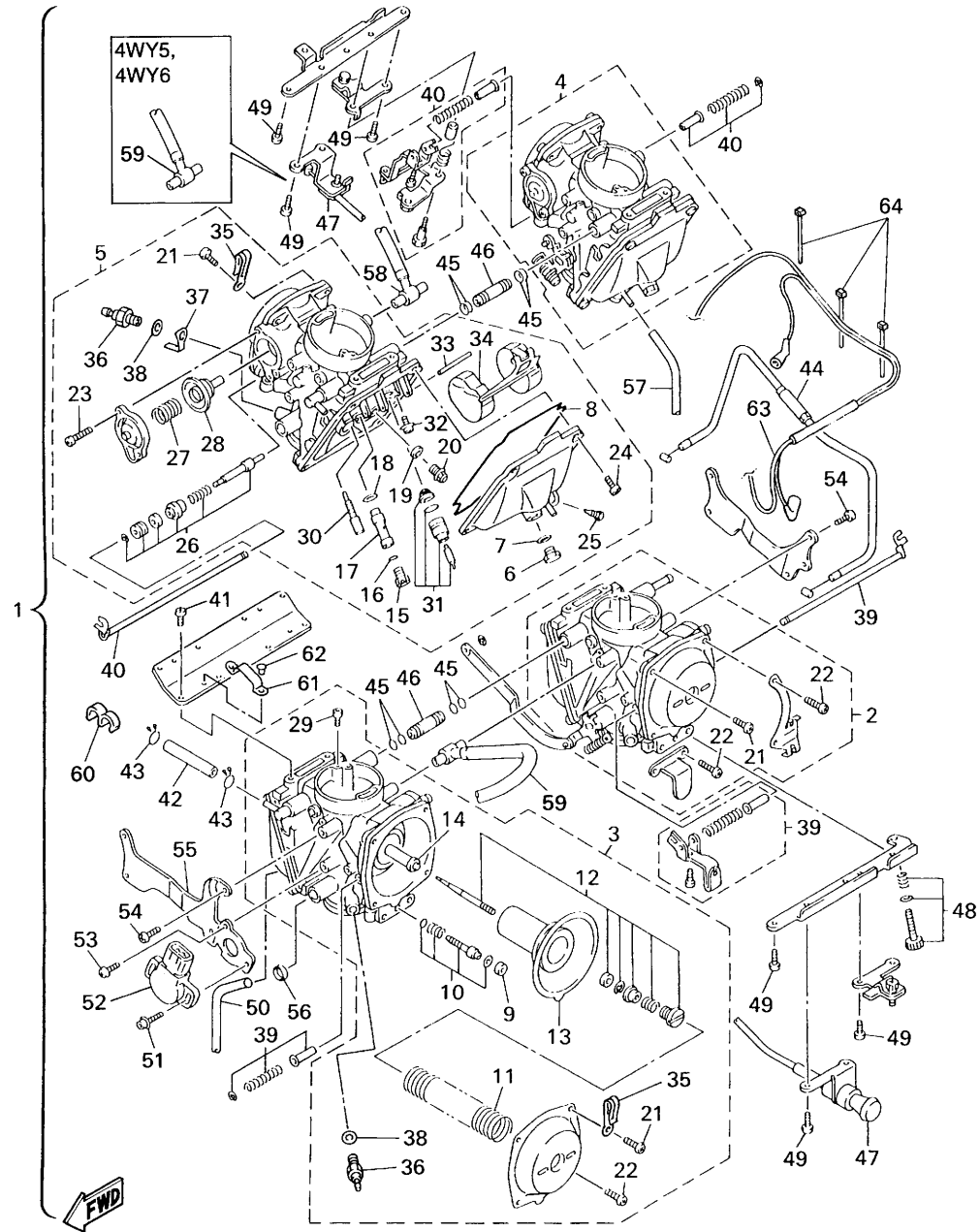


4WY6010-8110

FIG. 11 キャブレタ 2 (4WY3, 4WY4, 4WY5, 4WY6)

見出 番号	部 品 番 号 部 品 名	バーコード	個 数 / カラータイプ						適用号機 初号機 ~ 終号機	摘 要	作 業 コード	整 備 時間
			4WY1	4WY2	4WY3	4WY4	4WY5	4WY6				
17	1AE-14261-00 ・ホルダ				1	1	1	1				
18	1AE-14237-00 ・ガスケット				1	1	1	1				
19	137-14153-00 ・ワツシヤ,メインジエツト				1	1	1	1				
20	1HX-14565-00 ・スクリュ				1	1	1	1				
21	98580-04008 ・スクリュ,パンヘッド				1	1	1	1		UR #1		
	98580-04008 ・スクリュ,パンヘッド				3	3	3	3		UR #2		
	98580-04008 ・スクリュ,パンヘッド				4	4	4	4		UR #3,4		
22	97890-04010 ・スクリュ,パンヘッド				3	3	3	3		UR #1		
	97890-04010 ・スクリュ,パンヘッド				1	1	1	1		UR #2		
23	1UY-14565-00 ・スクリュ				2	2	2	2				
24	98507-04014 ・スクリュ,パンヘッド				4	4	4	4				
25	12R-14191-00 ・プラグ,ドレーン				1	1	1	1				
26	4DN-1410A-01 ・スタータセット				1	1	1	1			4027	1.2
27	4NK-14935-00 ・スプリング				1	1	1	1				
28	22V-14940-00 ・ダイヤフラムアセンブリ				1	1	1	1				
29	1HX-14231-23 ・ジエツト,メイン (#115)				1	1	1	1				

FIG. 11 キャブレタ 2 (4WY3, 4WY4, 4WY5, 4WY6)



4WY6010-8110

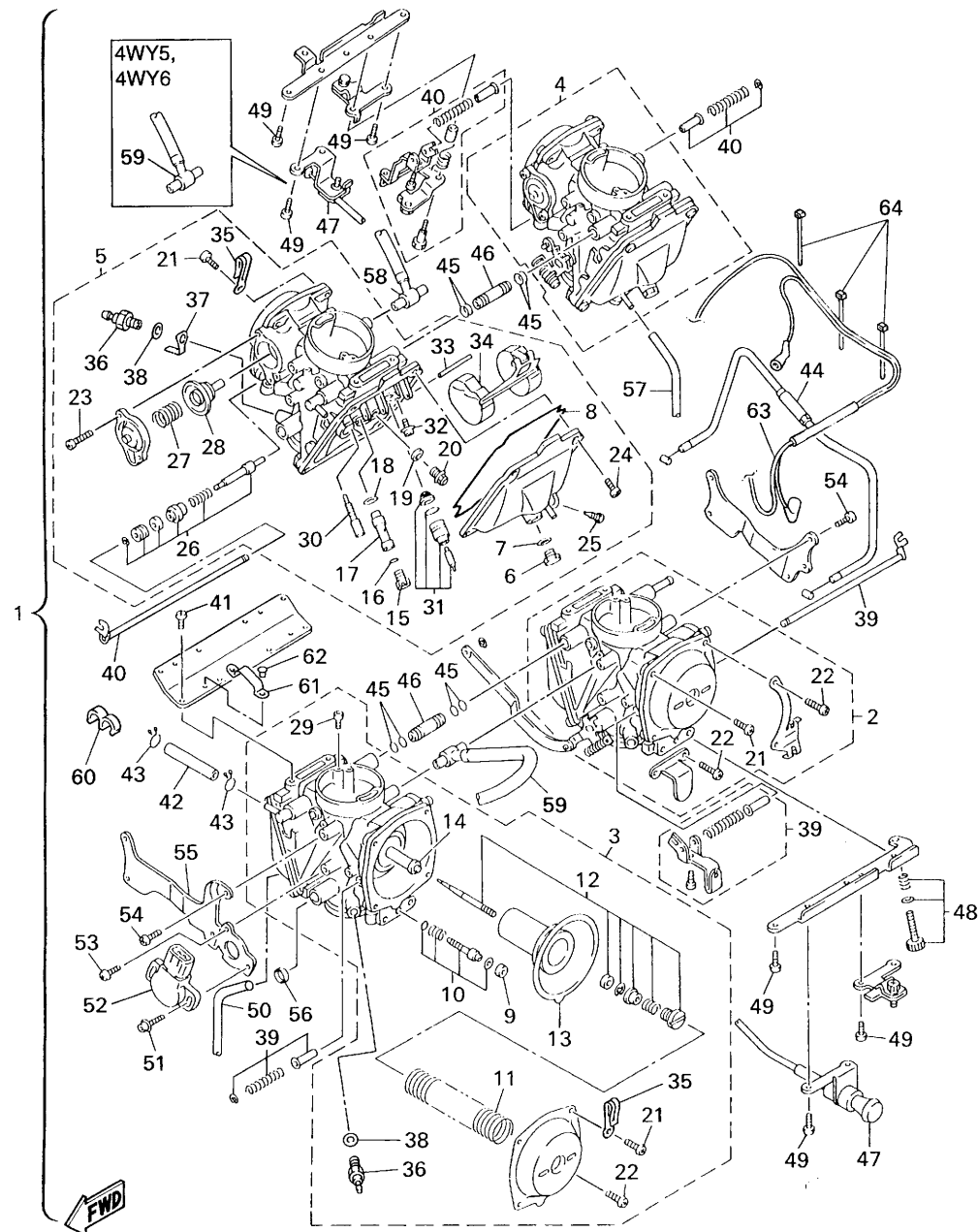
FIG. 11 キャブレタ 2 (4WY3, 4WY4, 4WY5, 4WY6)

見出番号	部品番号 部品名	バーコード	個 数 / カラータイプ						適用機種 初号機 - 終号機	摘 要	作 業 整備 コード 時間
			4WY1	4WY2	4WY3	4WY4	4WY5	4WY6			
30	22F-14142-20 ・ ジェット,パイロット (#20)				1	1	1	1			
31	3CF-14107-15 ・ ニードルバルブセット				1	1	1	1			
32	1FN-14565-00 ・ スクリュ				1	1	1	1			
33	353-14186-00 ・ ビン,フロート				1	1	1	1			
34	1HX-14985-00 ・ フロート				1	1	1	1			4022 1.2
35	90461-06087 ・ クランプ				1	1	1	1		#2,4	
36	4EB-83790-00 ・ ヒーターアセンブリ				1	1	1	1			(※2) 8581 0.3
37	4DH-82103-00 ・ ターミナル1				1	1	1	1		#4	
38	90201-085R5 ・ ワッシャ,プレート				1	1	1	1			
39	4NK-1490L-00 ・ スターターレバーセット,1				1	1	1	1			4026 1.0
40	4NK-1490L-10 ・ スターターレバーセット,1				1	1	1	1			
41	98507-05010 ・ スクリュ,パンヘッド				8	8	8	8			
42	4NK-14396-00 ・ パイプ				1	1	1	1			
43	4NK-14137-00 ・ クリツプ				2	2	2	2			
44	4NK-14130-00 ・ ケーブル				1	1	1	1			
45	36Y-14147-00 ・ O-リング				8	8	8	8			

(※2) 4個同時交換時は8582-0.6H

2

FIG. 11 キャブレタ 2 (4WY3, 4WY4, 4WY5, 4WY6)



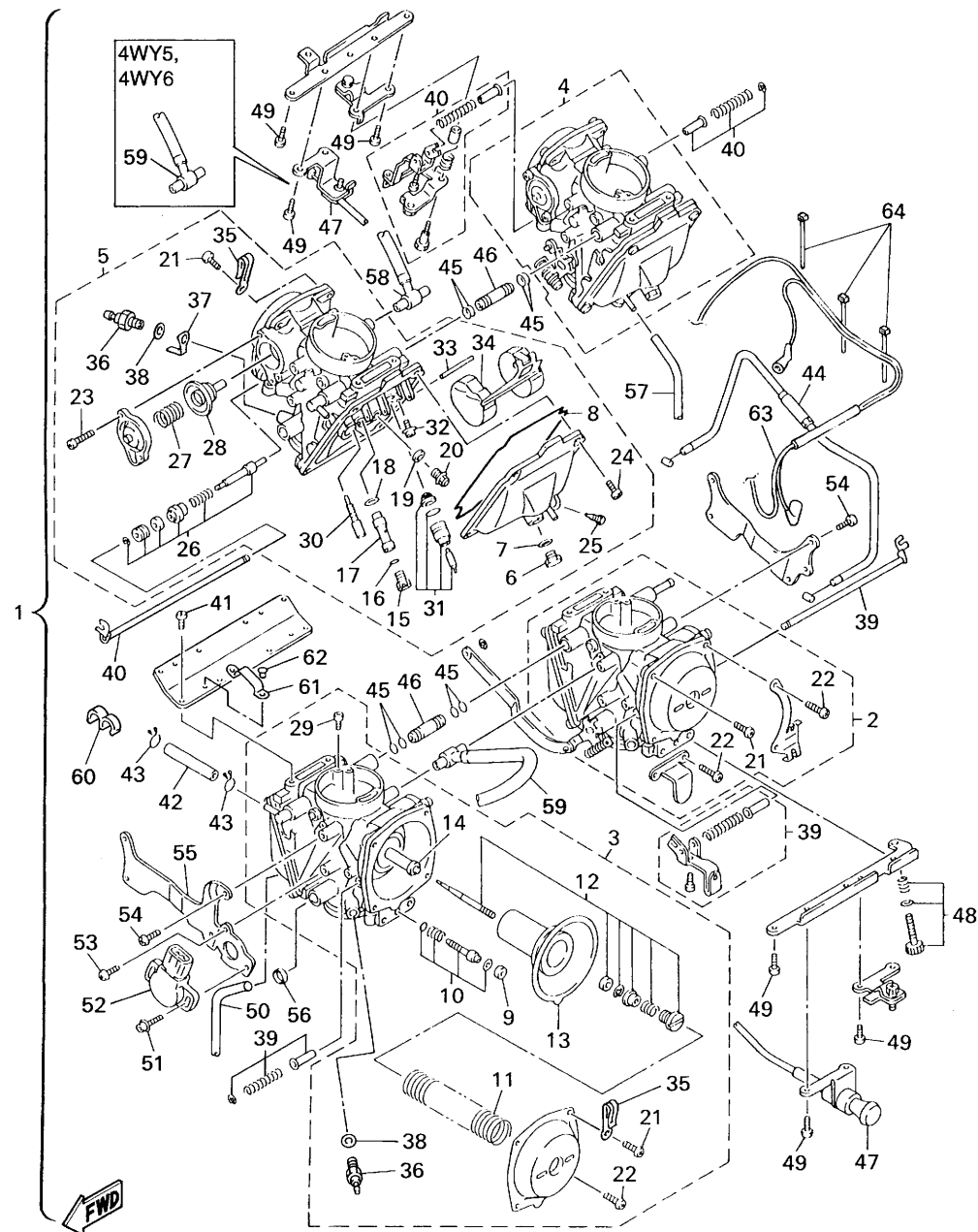
4WY6010-8110

FIG. 11 キヤブレタ 2 (4WY3, 4WY4, 4WY5, 4WY6)

見出番号	部品番号	部品名	バーコード	個数 / カラータイプ						適用機種 初号機 ～ 終号機	摘要	作業 コード	整備 時間
				4WY1	4WY2	4WY3	4WY4	4WY5	4WY6				
46	1WG-14251-00	・ニツプル				2	2	2	2				
47	4NK-14130-11	・ケーブル				1	1						
	4NK-14130-12	・ケーブル						1	1				
48	4NK-14103-00	・スロットルスクリュセット				1	1	1	1				
49	98507-05012	・スクリュ,パンヘッド				9	9	9	9				
50	3JD-14197-00	・パイプ				2	2	2	2				
51	4HM-14216-00	・スクリュ				2	2						
	4KM-24453-00	・スクリュ						2	2				
52	4NK-85885-00	・スロットルポジションセンサ アセンブリ				1	1	1	1			4028	0.5
53	98707-05008	・スクリュ,フラットヘッド				1	1	1	1				
54	98507-05010	・スクリュ,パンヘッド				7	7	7	7				
55	4NK-14867-00	・ブラケット				1	1	1	1				
56	4HM-14239-00	・シール				1	1	1	1				
57	4FU-14197-00	・パイプ				2	2	2	2				
58	4NK-14349-10	・パイプ				1	1						
59	4NK-14349-20	・パイプ				1	1	2	2				

2

FIG. 11 キャブレタ 2 (4WY3, 4WY4, 4WY5, 4WY6)



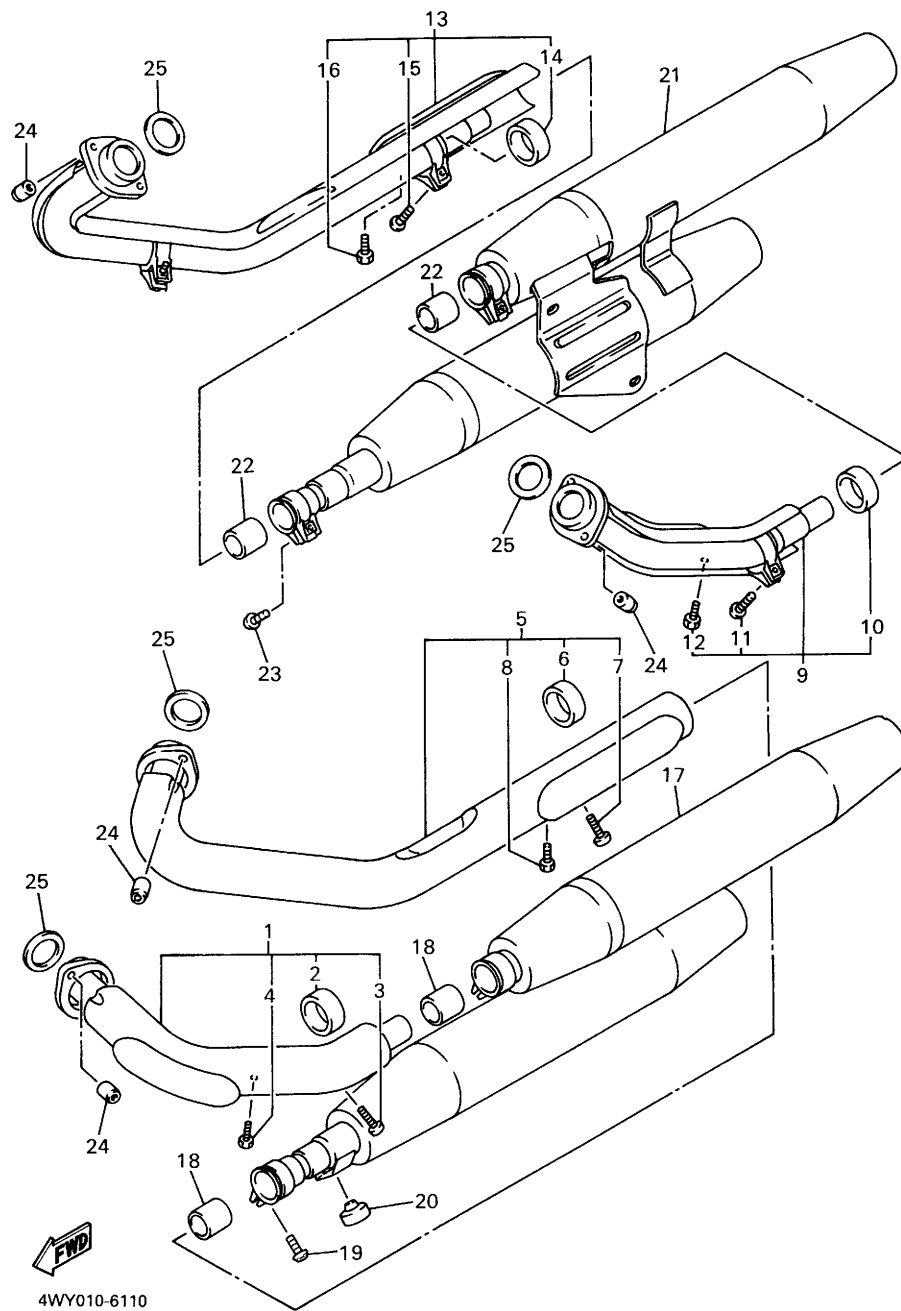
4WY6010-8110

FIG. 11 キヤブレタ 2 (4WY3, 4WY4, 4WY5, 4WY6)

見出 番号	部 品 番 号 部 品 名	バーコード	個 数 / カラータイプ						適用号機 初号機 ～ 終号機	摘 要	作 業 コード	整 備 時間
			4WY1	4WY2	4WY3	4WY4	4WY5	4WY6				
60	90464-10075 ・クランプ				1	1	1	1				
61	4NK-14243-00 ・プレート				1	1	1	1				
62	4NK-14386-00 ・ピン,フロート				2	2	2	2				
63	4WY-81517-00 ・ワイヤ,サブリード				1	1	1	1				
64	35H-14139-00 ・クリップ,パイプ				3	3	3	3				

2

FIG. 12 エキゾースト



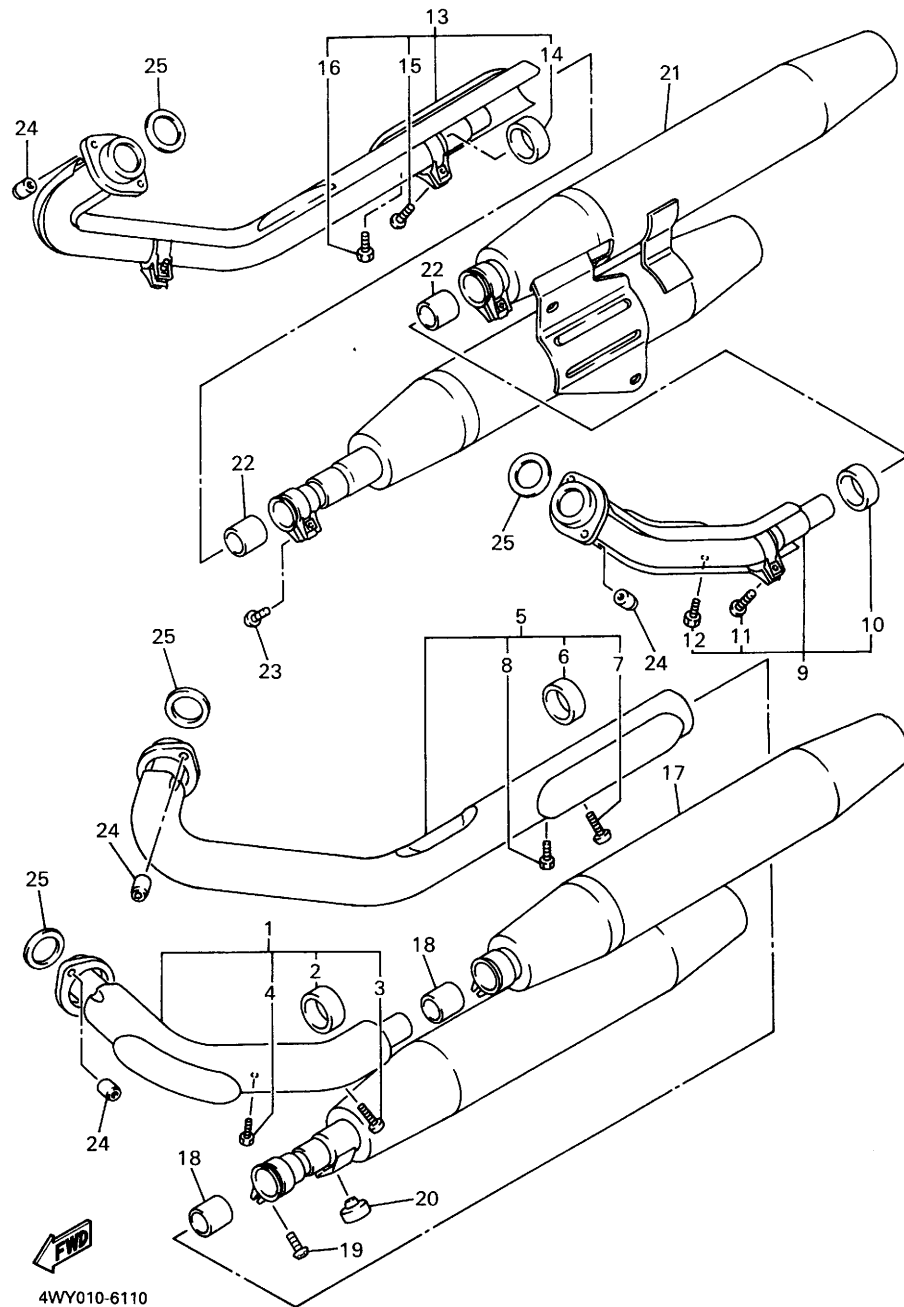
4WY010-6110

FIG. 12 エキゾースト

見出 番号	部 品 番 号 部 品 名	バーコード	個 数 / カラータイプ						適用号機 初号機 ~ 終号機	摘 要	作 業 コード	整 備 時間
			4WY1	4WY2	4WY3	4WY4	4WY5	4WY6				
1	4NK-14610-00 エキゾーストパイプ アセンブリ 1		1	1	1	1	1	1			4407	0.3
2	4NK-14714-00 ・ガスケット,マフラー		1	1	1	1	1	1				
3	92017-08020 ・スクリュ		1	1	1	1	1	1				
4	90101-06576 ・ボルト,ヘキサゴン		1	1								
	97080-06008 ・ボルト				1	1	1	1				
5	4NK-14620-00 エキゾーストパイプ アセンブリ 2		1	1	1	1	1	1			4401	0.3
6	4NK-14714-00 ・ガスケット,マフラー		2	2	2	2	2	2				
7	92017-08025 ・スクリュ		2	2	2	2	2	2				
8	90101-06576 ・ボルト,ヘキサゴン		1	1								
	97080-06008 ・ボルト				1	1	1	1				
9	4NK-14630-00 エキゾーストパイプ アセンブリ 3		1	1	1	1	1	1				
10	4NK-14714-00 ・ガスケット,マフラー		1	1	1	1	1	1				
11	92017-08020 ・スクリュ		1	1	1	1	1	1				
12	90101-06576 ・ボルト,ヘキサゴン		1	1								
	97080-06008 ・ボルト				1	1	1	1				
13	4NK-14650-00 エキゾーストパイプ アセンブリ 4		1	1	1	1	1	1				

2

FIG. 12 エキゾースト



4WY010-6110

FIG. 12 エキゾースト

見出 番号	部 品 番 号 部 品 名	バーコード	個 数 / カラータイプ						適用号機 初号機 - 終号機	摘 要	作 業 コード	整 備 時間
			4WY1	4WY2	4WY3	4WY4	4WY5	4WY6				
14	4NK-14714-00 ・ガスケット,マフラー		2	2	2	2	2	2				
15	92017-08025 ・スクリュ		2	2	2	2	2	2				
16	90101-06576 ・ボルト,ヘキサゴン		1	1								
	97080-06008 ・ボルト				1	1	1	1				
17	4WY-14703-00 マフラーコンプリート1		1	1							4411 0.2	
	4YP-14703-00 マフラーコンプリート1				1	1	1	1				
18	4BH-14714-00 ガスケット,マフラー		2	2	2	2	2	2				
19	90149-08316 スクリュ		2	2	2	2	2	2				
20	116-27114-00 ストツパ,メインスタンド		1	1	1	1	1	1				
21	4WY-14704-00 マフラーコンプリート2		1	1								
	4YP-14704-00 マフラーコンプリート2				1	1	1	1				
22	4BH-14714-00 ガスケット,マフラー		2	2	2	2	2	2				
23	90149-08316 スクリュ		2	2	2	2	2	2				
24	90179-08599 ナツト		8	8	8	8	8	8				
25	3GD-14613-00 ガスケット,エキゾーストパイプ		4	4	4	4	4	4				

FIG. 13 クランクケース

2

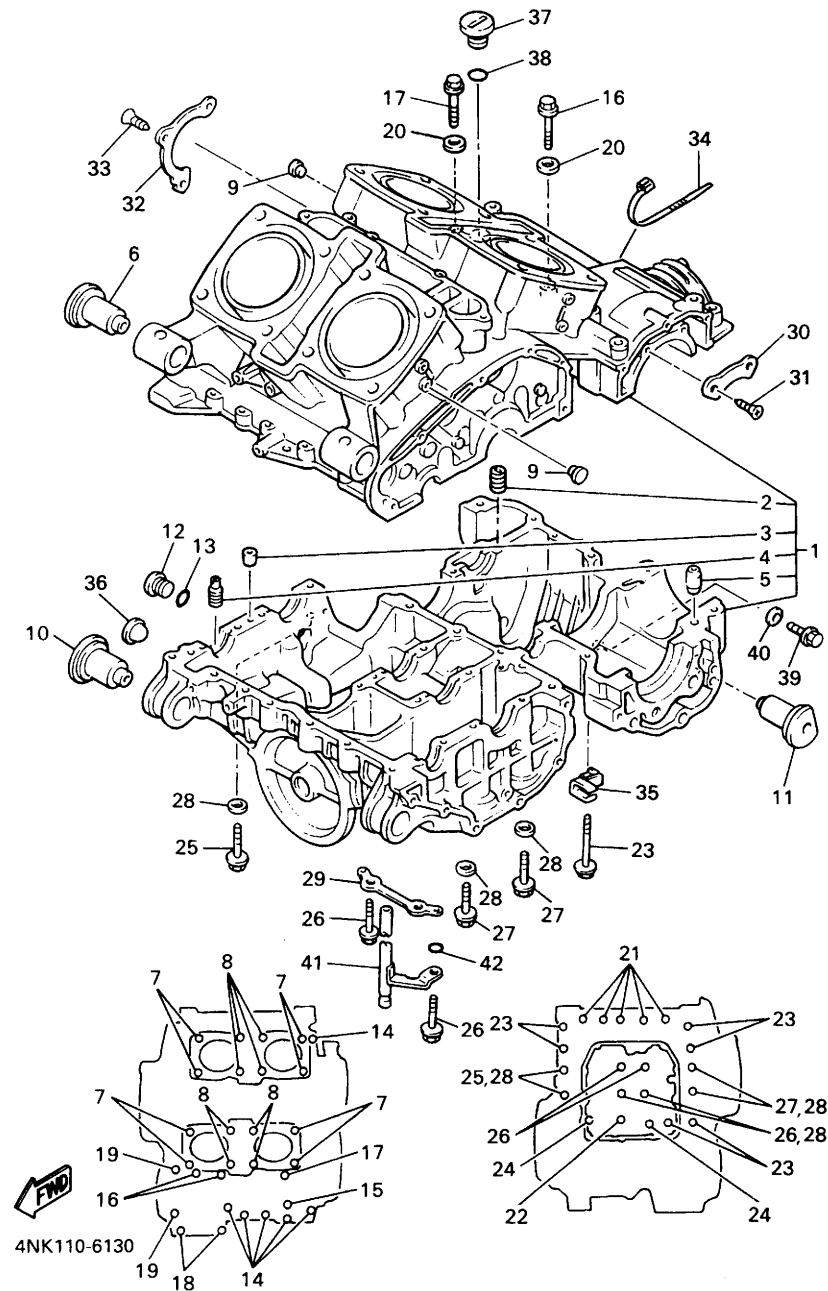


FIG. 13 クランクケース

見出 番号	部 品 番 号 部 品 名	バーコード	個 数 / カラータイプ						適用機種 初号機 ~ 終号機	摘 要	作 業 コード	整 備 時間
			4WY1	4WY2	4WY3	4WY4	4WY5	4WY6				
1	4NK-15100-00 クランクケースアセンブリ		1	1	1	1	1	1			2201	16.0
2	26H-15138-00 ・ノズル1		1	1	1	1	1	1				
3	26H-15148-00 ・ノズル2		1	1	1	1	1	1				
4	4NK-15138-00 ・ノズル1		1	1	1	1	1	1				
5	99530-10114 ・ピン,ダウエル		1	1	1	1	1	1				
6	1AA-15336-00 ダンパ,エンジンマウント3		2	2	2	2	2	2				
7	90116-10411 ボルト,スタッド		8	8	8	8	8	8			2152	6.5
8	90116-10411 ボルト,スタッド		8	8	8	8	8	8				
9	90338-11152 プラグ		4	4	4	4	4	4			2234	0.1
10	1AA-15336-00 ダンパ,エンジンマウント3		2	2	2	2	2	2				
11	1AA-15326-00 ダンパ,エンジンマウント2		2	2	2	2	2	2				
12	4H7-15189-00 プラグ		1	1	1	1	1	1				
13	93210-20573 O-リング		1	1	1	1	1	1				
14	95814-06045 ボルト,フランジ		6	6	6	6	6	6				
15	95814-06070 ボルト,フランジ		1	1	1	1	1	1				
16	95814-06090 ボルト,フランジ		2	2	2	2	2	2				

2

FIG. 13 クランクケース

2

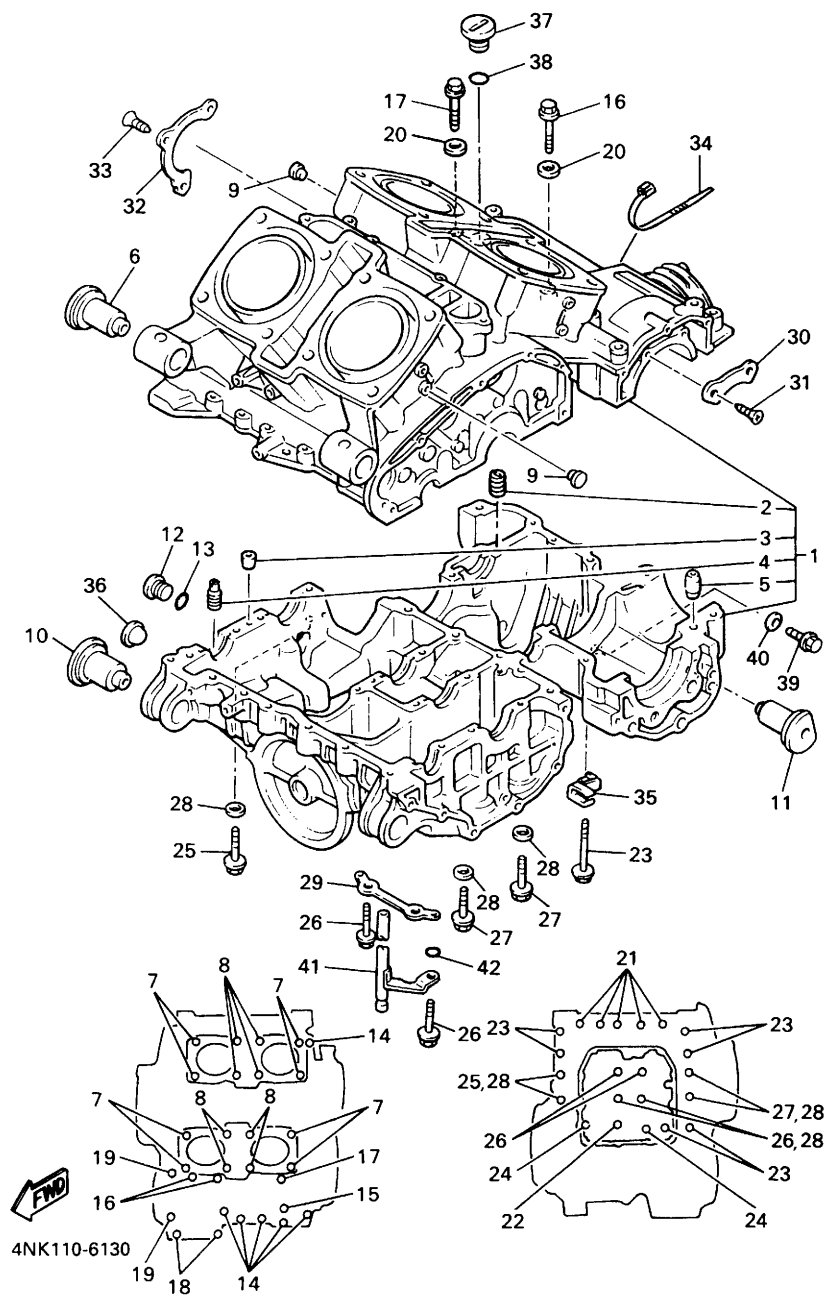


FIG. 13 クランクケース

見出番号	部品番号 部 品 名	バーコード	個 数 / カラータイプ						適用号機 初号機 - 終号機	摘 要	作 業 コード	整備 時間
			4WY1	4WY2	4WY3	4WY4	4WY5	4WY6				
17	95817-06095 ボルト,フランジ		1	1	1	1	1	1				
18	95814-08045 ボルト,フランジ		2	2	2	2	2	2				
19	95814-08080 ボルト,フランジ		2	2	2	2	2	2				
20	90430-06166 ガスケット		2	2	2	2	2	2				
21	95817-08050 ボルト,フランジ		5	5	5	5	5	5				
22	95817-08065 ボルト,フランジ		1	1	1	1	1	1				
23	95814-08080 ボルト,フランジ		6	6	6	6	6	6				
24	95817-08095 ボルト,フランジ		2	2	2	2	2	2				
25	90109-103G0 ボルト		2	2	2	2	2	2				
26	90105-10248 ボルト,ワッシャベースドヘッド		4	4	4	4	4	4				
27	90105-10249 ボルト,ワッシャベースドヘッド		2	2	2	2	2	2				
28	90201-10131 ワッシャ,プレート		6	6	6	6	6	6				
29	26H-15113-00 プレート		1	1	1	1	1	1				
30	26H-15381-00 プレート,ベアリングカバー		2	2	2	2	2	2				
31	90149-08152 スクリュ		4	4	4	4	4	4				
32	26H-15383-00 プレート,ベアリングカバー		1	1	1	1	1	1				

2

FIG. 13 クランクケース

2

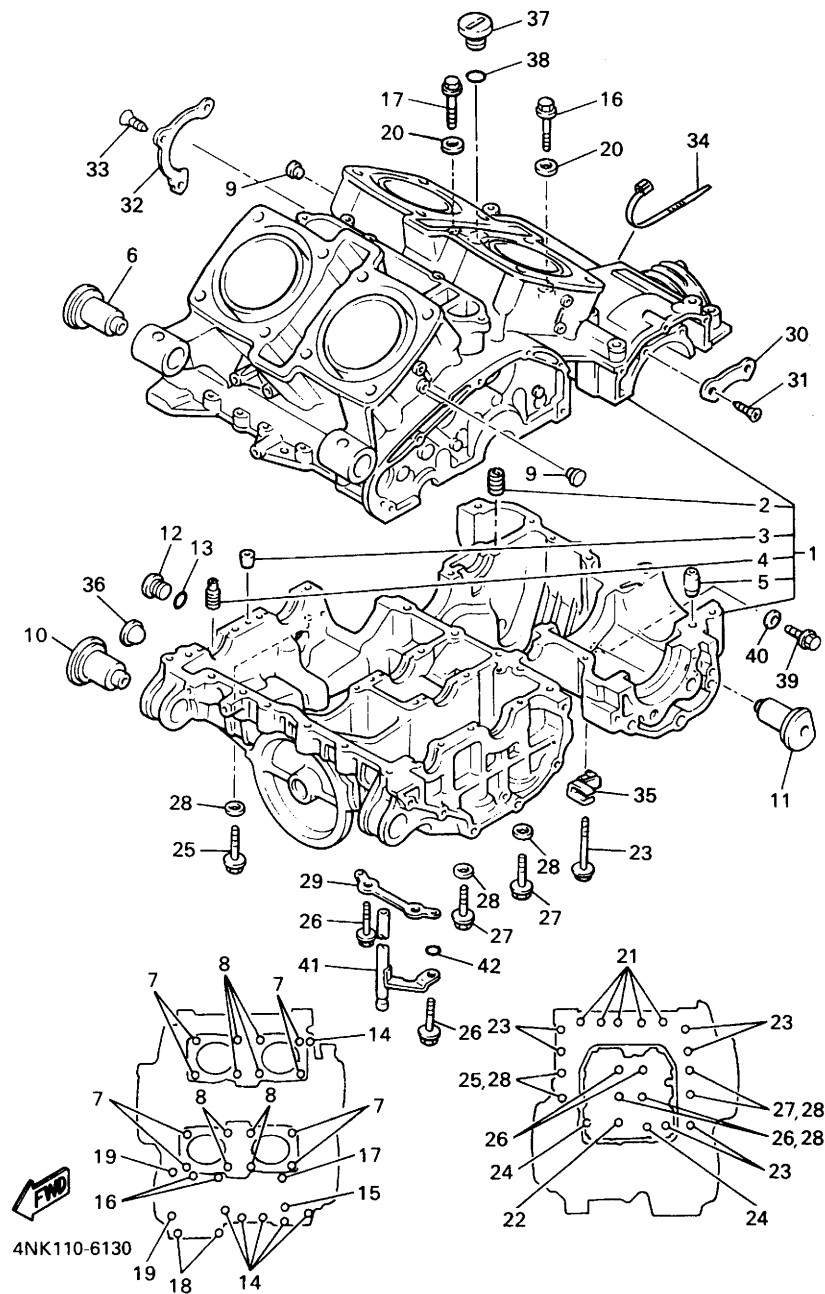
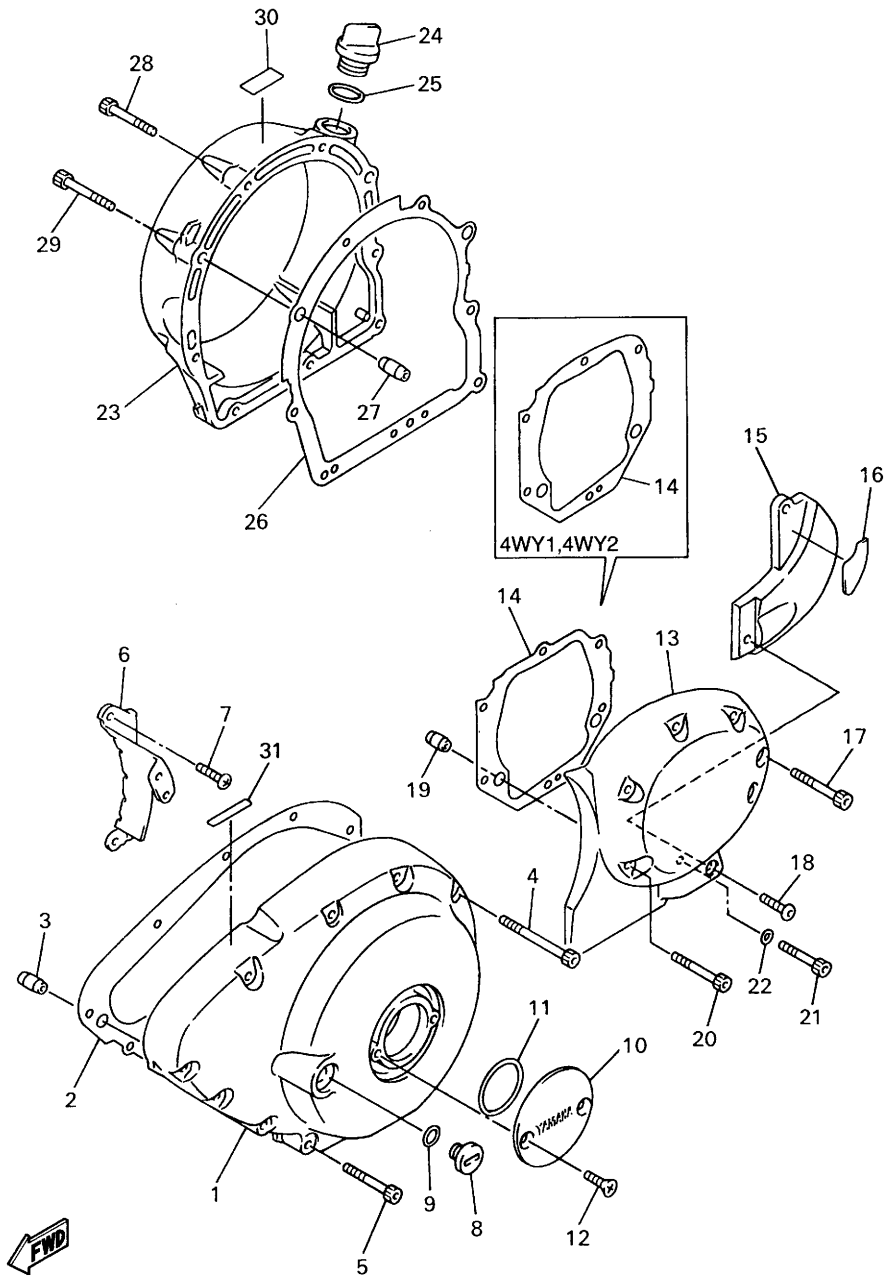


FIG. 13 クランクケース

見出 番号	部 品 番 号 部 品 名	バーコード	個 数 / カラータイプ						適用号機 初号機 ~ 終号機	摘 要	作 業 整 備 コード 時間
			4WY1	4WY2	4WY3	4WY4	4WY5	4WY6			
33	90151-06041 スクリュ,カウンタサンク		3	3	3	3	3	3			
34	90464-13073 クランプ		1	1	1	1	1	1			
35	90465-08233 クランプ		1	1	1	1	1	1			
36	2H7-15361-00 ゲージ,レベル		1	1	1	1	1	1			
37	4NK-15363-00 プラグ,オイル		1	1	1	1	1	1			
38	93210-27778 O-リング		1	1	1	1	1	1			
39	95807-12016 ボルト,フランジ		1	1	1	1	1	1			
40	90201-12790 ワッシャ,プレート		1	1	1	1	1	1			
41	26H-15373-00 パイプ,ブリーザ		1	1	1	1	1	1		2271	0.5
42	93210-06667 O-リング		1	1	1	1	1	1			

2

FIG. 14 クランクケースカバー 1



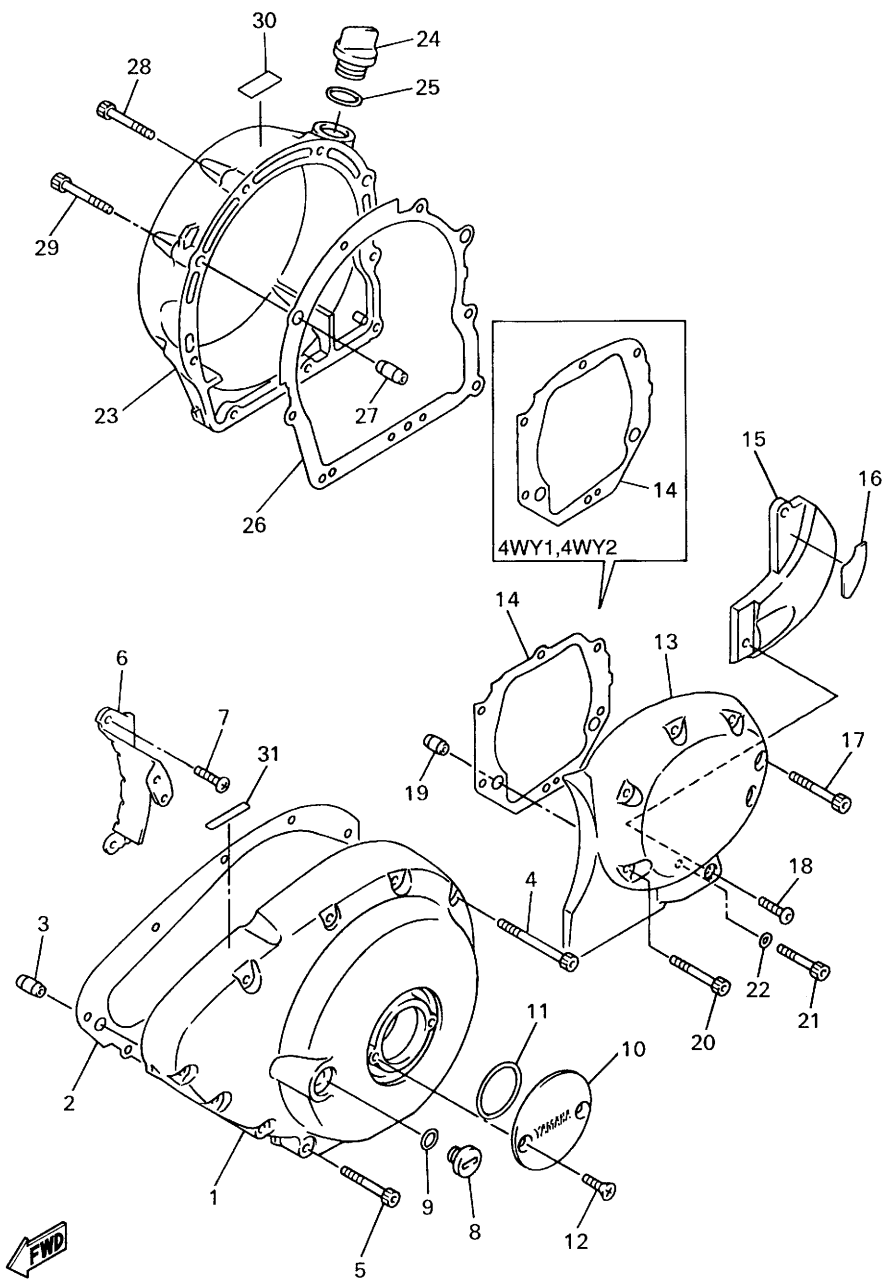
4WY010-7140

FIG. 14 クランクケースカバー 1

見出番号	部品番号 部品名	バーコード	個数 / カラータイプ						適用号機 初号機 ~ 終号機	摘要	作業 コード	整備 時間
			4WY1	4WY2	4WY3	4WY4	4WY5	4WY6				
1	4NK-15411-00 カバー,クランクケース 1		1	1	1	1	1	1			2241	0.8
2	4NK-15451-00 ガスケット,クランクケースカバー		1	1	1	1	1	1				
3	99530-10114 ピン,ダウエル		2	2	2	2	2	2				
4	91314-06060 ボルト		4	4	4	4	4	4				
5	91314-06045 ボルト		7	7	7	7	7	7				
6	4NK-15191-00 プレート		1	1	1	1	1	1				
7	98507-06016 スクリユ,パンヘッド		1	1	1	1	1	1				
8	90340-14139 プラグ,ストレイトスクリユ		1	1	1	1	1	1				
9	93210-14369 O-リング		1	1	1	1	1	1				
10	4NK-15427-00 カバー,キャツプ 2		1	1	1	1	1	1				
11	93210-45150 O-リング		1	1	1	1	1	1				
12	98704-06016 スクリユ,フラットヘッド		2	2	2	2	2	2				
13	4NK-15421-00 カバー,クランクケース 2		1	1	1	1	1	1			2242	0.1
14	4NK-15461-00 ガスケット,クランクケース カバー 2		1	1								
	3JP-15461-01 ガスケット,クランクケース カバー 2				1	1	1	1				
15	4NK-15423-00 カバー 2		1	1	1	1	1	1				

2

FIG. 14 クランクケースカバー 1



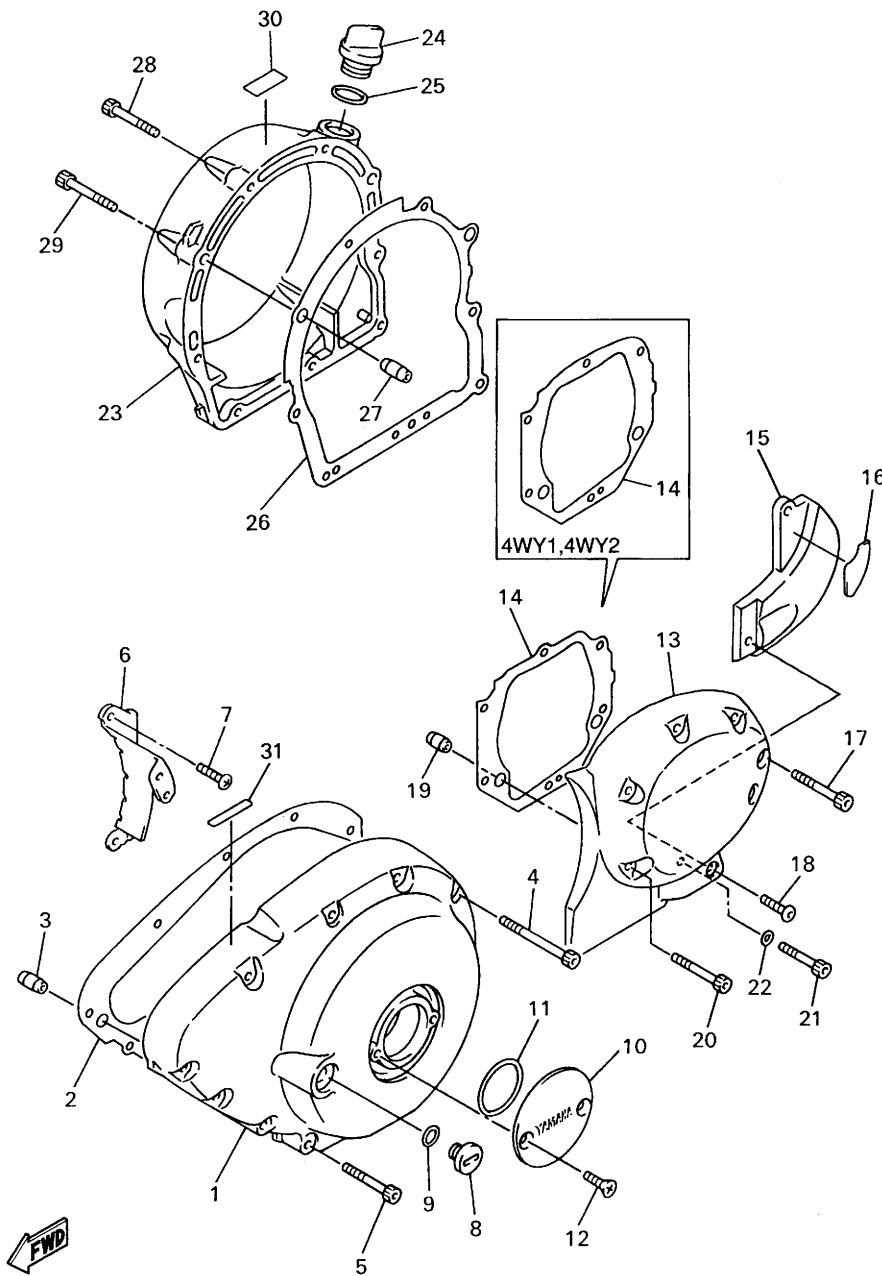
4WY010-7140

FIG. 14 クランクケースカバー 1

見出 番号	部 品 番 号 部 品 名	バーコード	個 数 / カラータイプ						適用号機 初号機 ~ 終号機	摘 要	作 業 コード	整備 時間
			4WY1	4WY2	4WY3	4WY4	4WY5	4WY6				
16	4WY-15316-00 ダンパ,エンジンマウント1		1	1	1	1	1	1				
17	91314-06025 ボルト		1	1	1	1	1	1				
18	92014-06014 ボルト,ボタンヘッド		1	1	1	1	1	1				
19	99530-10114 ピン,ダウエル		2	2	2	2	2	2				
20	91314-06045 ボルト		3	3	3	3	3	3				
21	91314-06035 ボルト		3	3	3	3	3	3				
22	90430-06014 ガスケット		1	1	1	1	1	1				
23	4NK-15431-00 カバー,クランクケース 3		1	1	1	1	1	1				
24	2H7-15363-00 プラグ,オイル		1	1	1	1	1	1				
25	93210-27778 O-リング		1	1	1	1	1	1				
26	4NK-15462-00 ガスケット,クランクケース カバー 3		1	1	1	1	1	1			2245	0.4
27	99530-10114 ピン,ダウエル		2	2	2	2	2	2				
28	91314-06025 ボルト		7	7	7	7	7	7				
29	91314-06035 ボルト		2	2	2	2	2	2				
30	4NX-1548B-00 オイル,ラベル		1	1	1	1						
	4NX-1548B-01 オイル,ラベル						1	1				

2

FIG. 14 クランクケースカバー 1



4WY010-7140

FIG. 14 クランクケースカバー 1


見出 番号	部 品 番 号 部 品 名	バーコード	個 数 / カラータイプ						適用号機 初号機 ~ 終号機	摘 要	作 業 整 備 コード 時間
			4WY1	4WY2	4WY3	4WY4	4WY5	4WY6			
31	<b>5N0-15435-00</b> エンブレム		1	1	1	1	1	1			

FIG. 15 スタータクラッチ

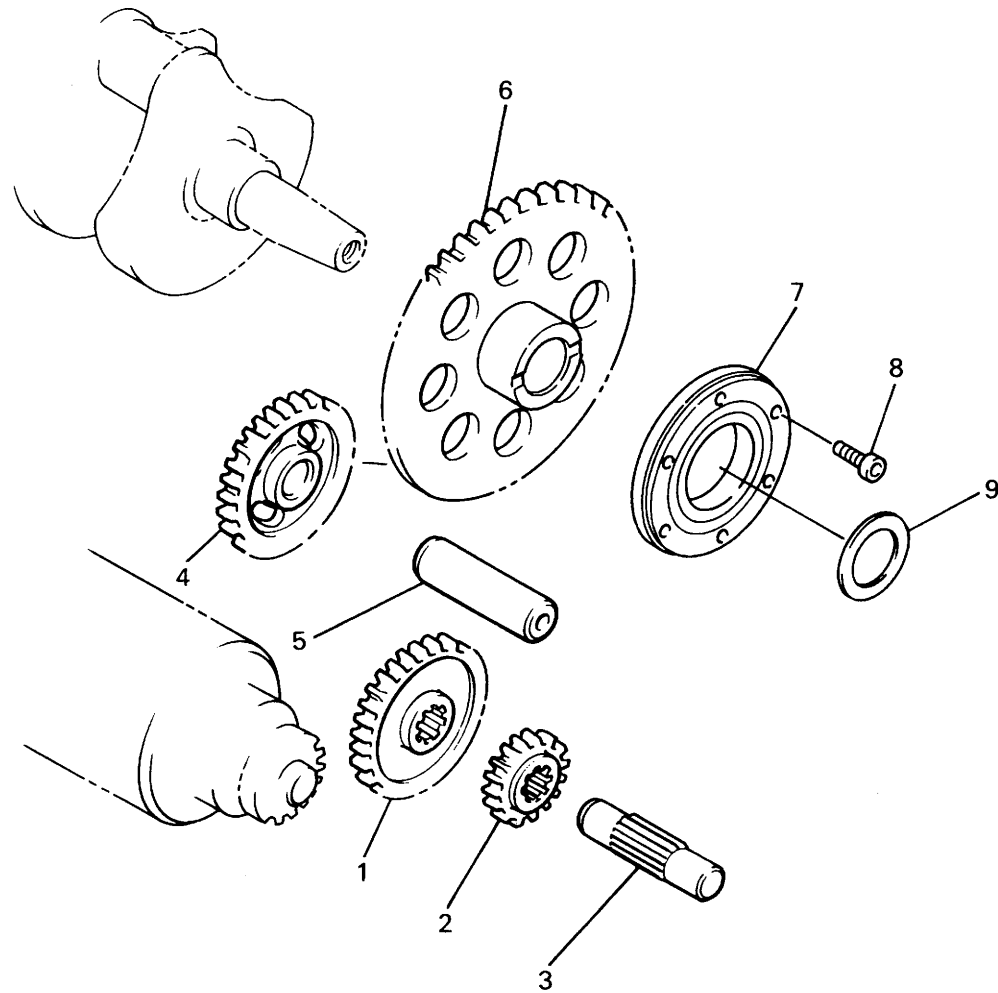
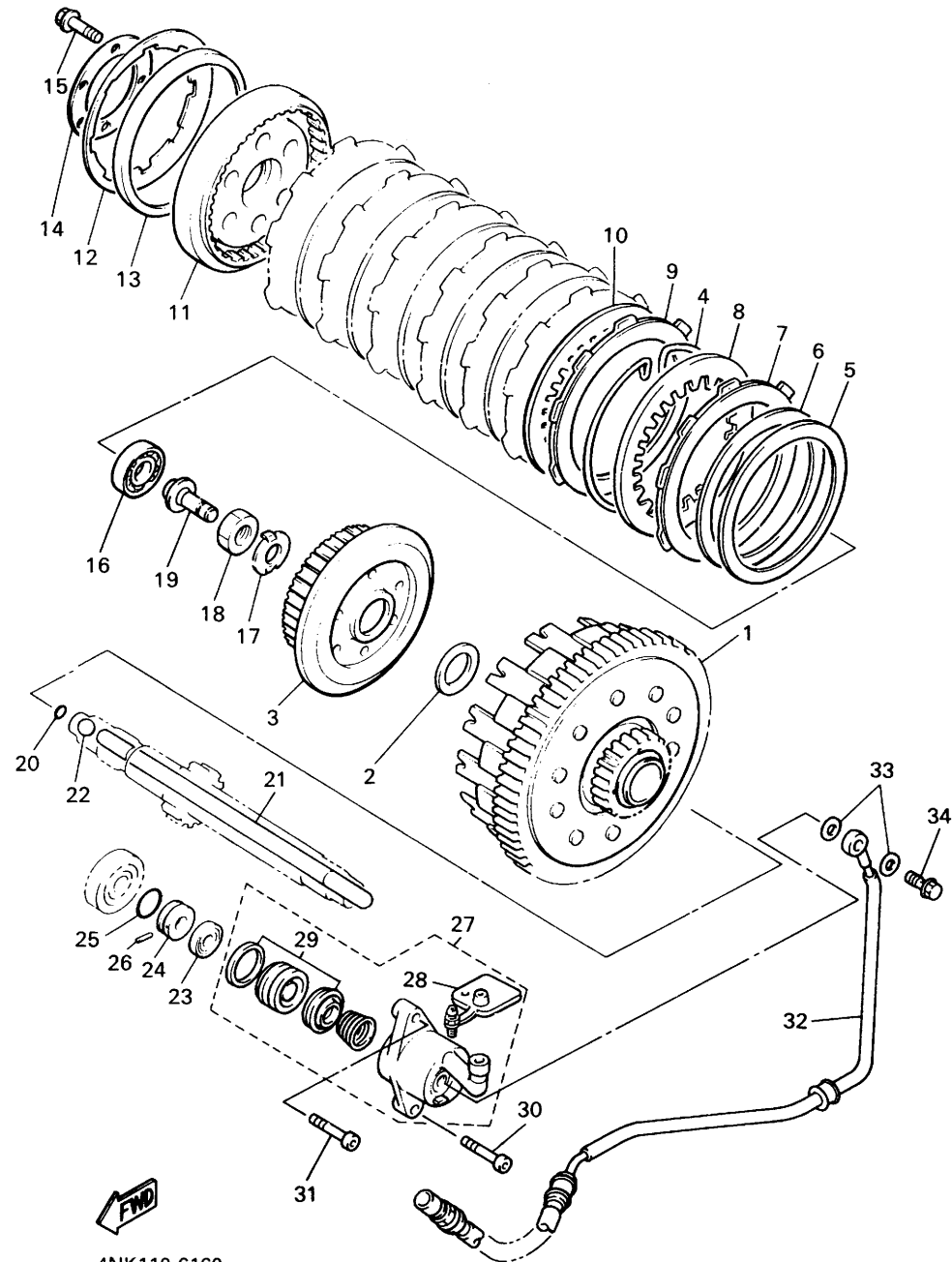


FIG. 15 スタータクラッチ

見出 番号	部 品 番 号 部 品 名	バーコード	個 数 / カラータイプ						適用号機 初号機 ~ 終号機	摘 要	作 業 整 備 コード 時間
			4WY1	4WY2	4WY3	4WY4	4WY5	4WY6			
1	26H-15514-00 ギア 2 (42T)		1	1	1	1	1	1			
2	26H-15515-00 ギア 3 (13T)		1	1	1	1	1	1			
3	26H-15522-00 シャフト 2		1	1	1	1	1	1			
4	26H-15512-00 ギア,アイドラ 1 (27T)		1	1	1	1	1	1			3602 0.6
5	26H-15521-00 シャフト 1		1	1	1	1	1	1			
6	4NK-15517-00 ギア,アイドラ 2 (76T)		1	1	1	1	1	1			
7	4NK-15590-00 スタータ ワンウェイ アセンブリ		1	1	1	1	1	1			3601 0.8
8	90110-08193 ボルト, ヘキサゴンソケットヘッド		6	6	6	6	6	6			
9	90201-350F3 ワッシャ,プレート		1	1	1	1	1	1			

2

FIG. 16 クラッチ

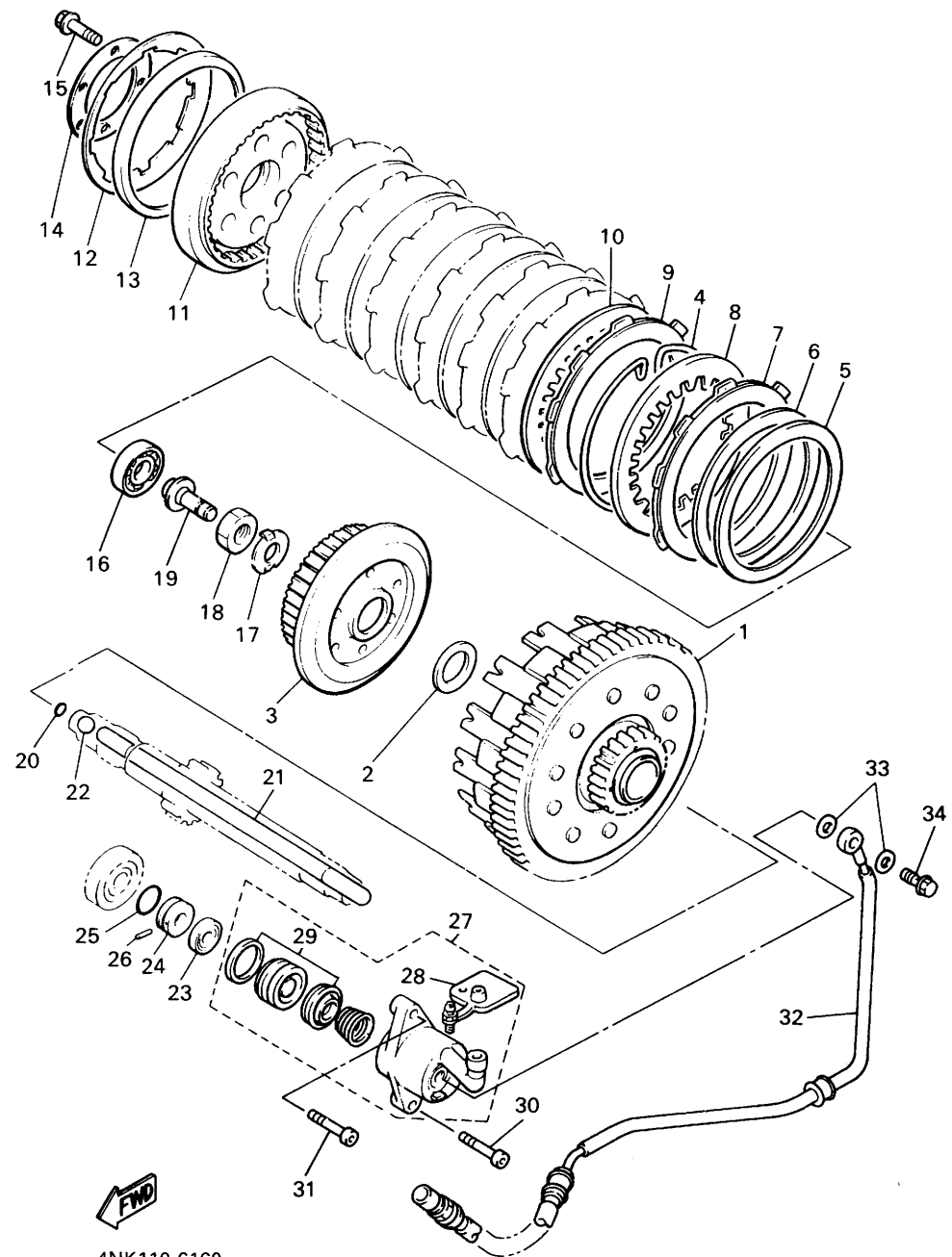


4NK110-6160

FIG. 16 クラッチ

見出 番号	部 品 番 号 部 品 名	バーコード	個 数 / カラータイプ						適用機種 初号機 - 終号機	摘 要	作 業 コード	整 備 時間
			4WY1	4WY2	4WY3	4WY4	4WY5	4WY6				
1	4NK-16150-01 プライマリドリブングア コンプリート		1	1	1	1	1	1			3011	0.6
2	26H-16154-00 プレート,スラスト1		1	1	1	1	1	1				
3	1FK-16371-00 ボス,クラッチ		1	1	1	1	1	1			3021	0.6
4	26H-16385-00 リング,クラッチボス		1	1	1	1	1	1				
5	26H-16384-00 プレート,シート		1	1	1	1	1	1				
6	1FK-16383-00 スプリング,クラッチボス		1	1	1	1	1	1				
7	26H-16321-00 プレート,フリクション		1	1	1	1	1	1				
8	26H-16324-00 プレート,クラッチ1		1	1	1	1	1	1				
9	26H-16307-00 プレート,フリクション3		1	1	7	7	7	7				
10	26H-16324-00 プレート,クラッチ1		6	6	6	6	6	6				
11	1FK-16351-00 プレート,プレッシャー1		1	1	1	1	1	1				
12	4NK-16334-00 スプリング,クラッチ2		1	1	1	1	1	1			3031	0.5
13	1FK-16335-00 ハウジング,スプリング		1	1	1	1	1	1				
14	1FK-16352-00 プレート,プレッシャー2		1	1	1	1	1	1				
15	97017-06025 ボルト		6	6	6	6	6	6				
16	93306-00315 ベアリング(6003SH2C4)		1	1	1	1	1	1				

FIG. 16 クラッチ



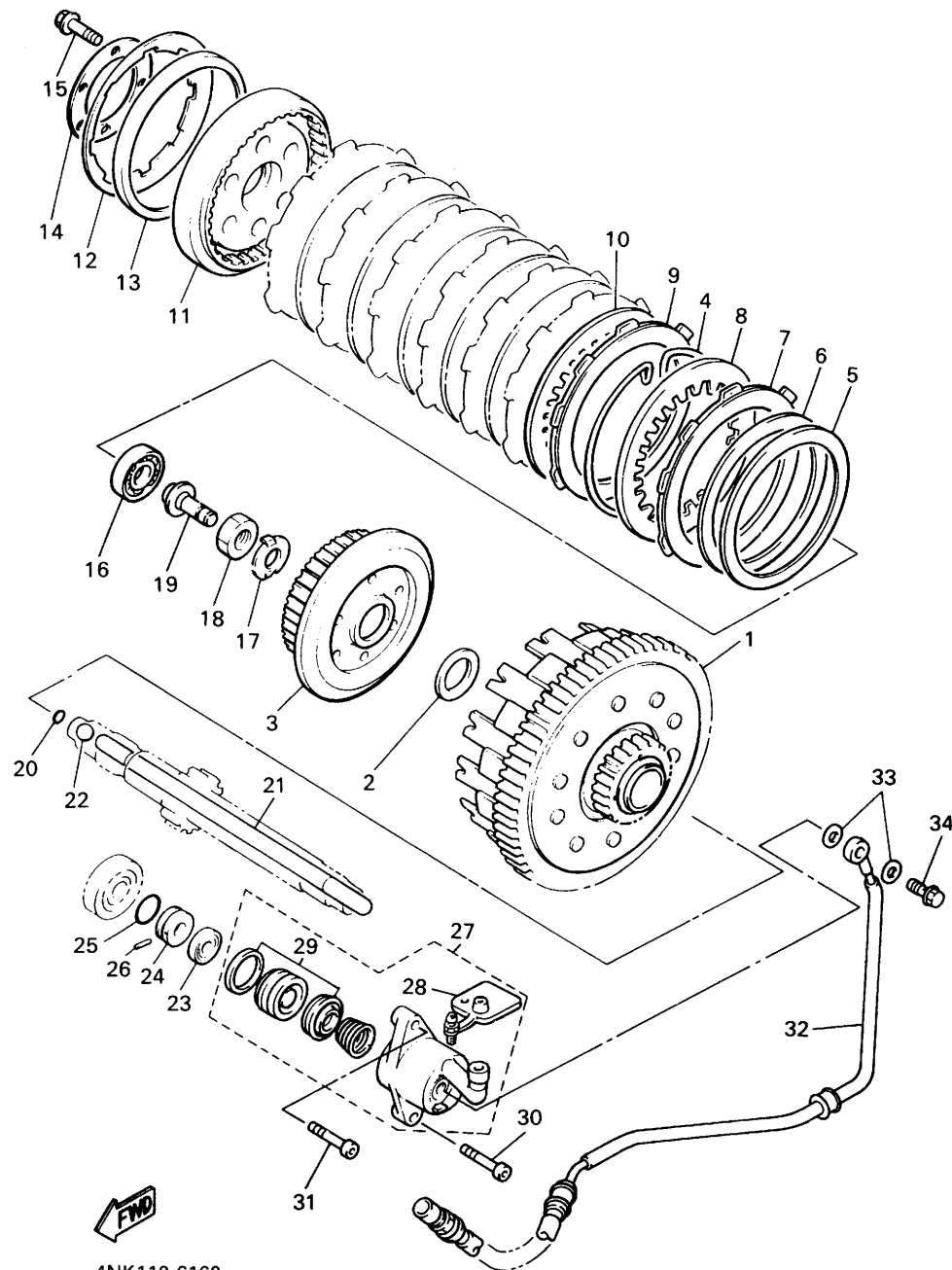
2

FIG. 16 クラッチ

見出番号	部品番号 部 品 名	バーコード	個 数 / カラータイプ						適用号機 初号機 ~ 終号機	摘 要	作 業 コード	整 備 時間
			4WY1	4WY2	4WY3	4WY4	4WY5	4WY6				
17	90215-25218 ワツシャ,ロック		1	1	1	1	1	1				
18	90170-20323 ナツト		1	1	1	1	1	1				
19	4KG-16356-00 ロッド,ブツシュ1		1	1	1	1	1	1				
20	93210-06632 O-リング		1	1	1	1	1	1				
21	4NK-16357-00 ロッド,ブツシュ2		1	1	1	1	1	1				
22	93511-32017 ボール		1	1	1	1	1	1				
23	93109-08061 オイルシール		1	1	1	1	1	1			3222	0.5
24	26H-16399-00 ガイド,ブツシュロッド		1	1	1	1	1	1				
25	93210-18322 O-リング		1	1	1	1	1	1				
26	93603-07073 ピン,ダウエル		1	1	1	1	1	1				
27	1FK-16381-11 ブツシュレバーコンブ		1	1	1	1	1	1			3165	0.6
28	1NL-W0048-00 ・ブリードスクリュキット		1	1	1	1	1	1				
29	26H-W0098-00 ・ブツシュレバーシールキット		1	1	1	1	1	1				
30	90110-06035 ボルト, ヘキサゴンソケットヘッド		1	1	1	1	1	1				
31	90110-06243 ボルト, ヘキサゴンソケットヘッド		1	1	1	1	1	1				
32	4NK-1638A-00 パイプ,クラッチ1		1	1	1	1	1	1				

2

FIG. 16 クラッチ



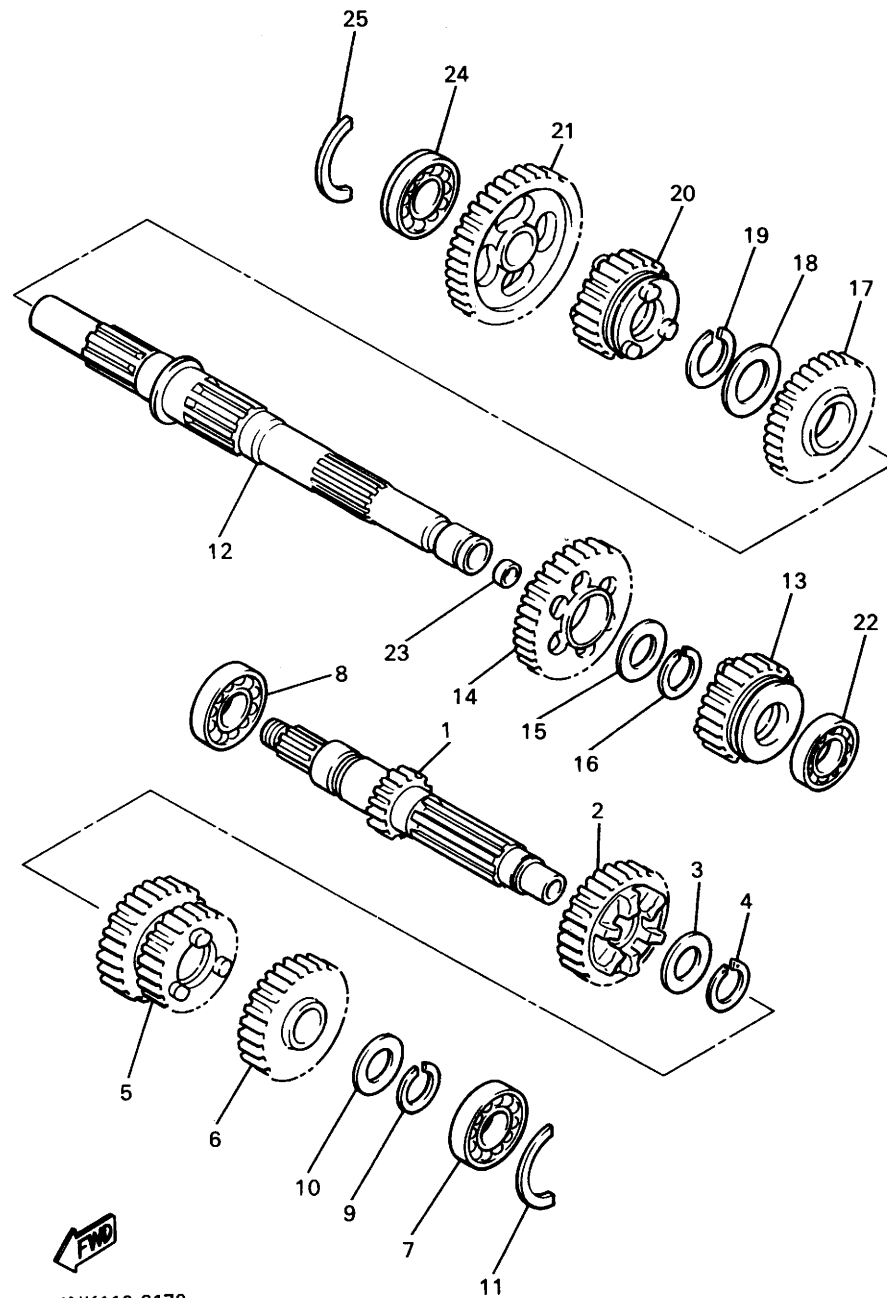
4NK110-6160

FIG. 16 クラッチ

見出 番号	部 品 番 号 部 品 名	バーコード	個 数 / カラータイプ						適用号機 初号機 ~ 終号機	摘 要	作 業 整 備 コード 時間
			4WY1	4WY2	4WY3	4WY4	4WY5	4WY6			
33	90201-10118 ワッシャ,プレート		2	2	2	2	2	2			
34	90401-10159 ボルト,ユニオン		1	1							
	90401-10168 ボルト,ユニオン				1	1	1	1			

FIG. 17 トランスミッション

2



4NK110-6170

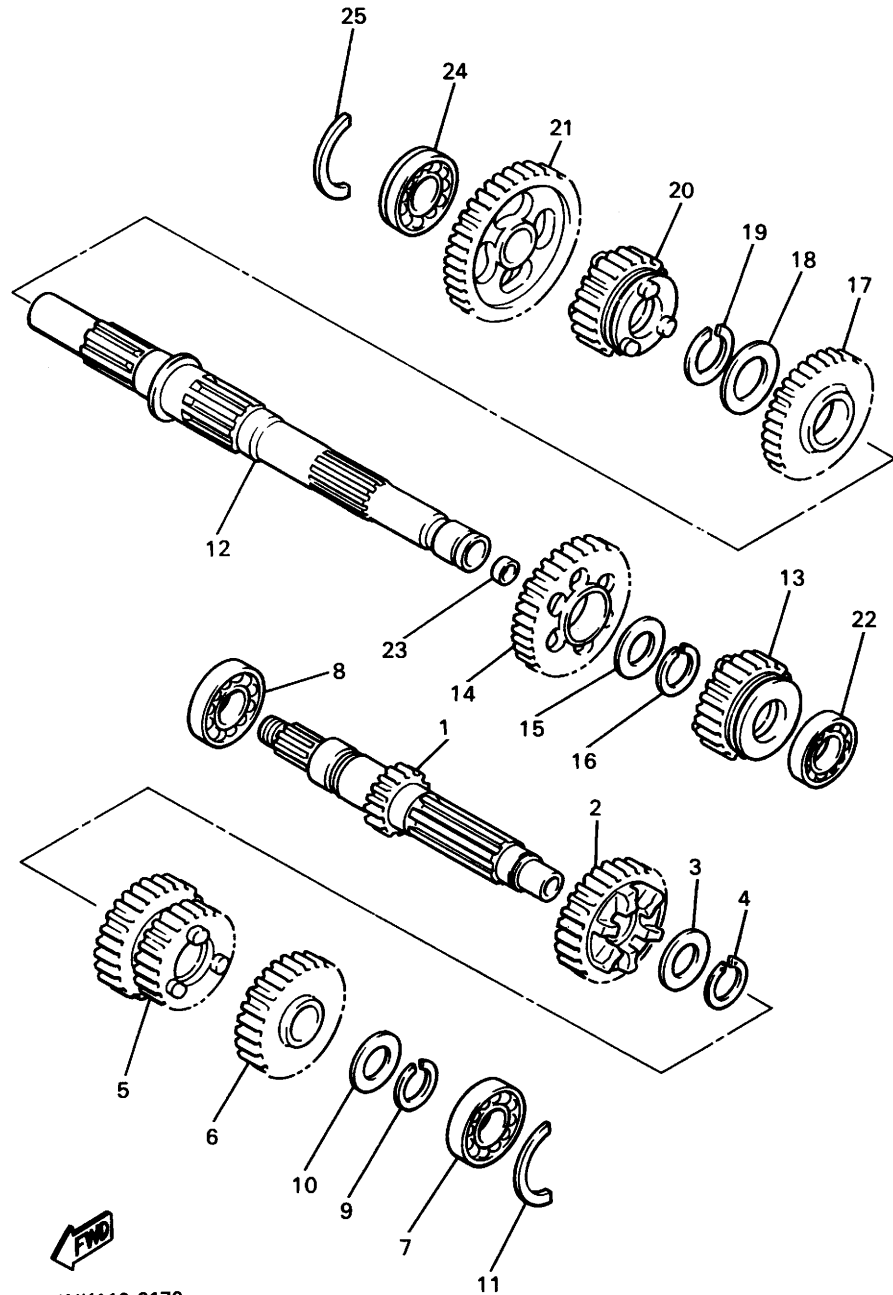
FIG. 17 トランスミッション

見出 番号	部 品 番 号 部 品 名	バーコード	個 数 / カラータイプ						適用号機 初号機 ~ 終号機	摘 要	作 業 コード	整備 時間
			4WY1	4WY2	4WY3	4WY4	4WY5	4WY6				
1	4NK-17411-01 アクスル,メイン (16T)		1	1	1	1	1	1			3201	11.0
2	4NK-17141-01 ギア,フオースピニオン (32T)		1	1	1	1	1	1				
3	90209-25196 ワツシャ		1	1	1	1	1	1				
4	93440-28062 サークリップ		1	1	1	1	1	1				
5	4NK-17121-01 ギア,セカンド/サードピニオン (19/25T)		1	1	1	1	1	1				
6	4NK-17151-00 ギア,ファイフスピニオン (28T)		1	1	1	1	1	1				
7	93306-30430 ベアリング		1	1	1	1	1	1				
8	93306-36401 ベアリング		1	1	1	1	1	1				
9	93410-23056 サークリップ		1	1	1	1	1	1				
10	90201-232K5 ワツシャ,プレート		1	1	1	1	1	1				
11	93440-52118 サークリップ		1	1	1	1	1	1				
12	4NK-17421-00 アクスル,ドライブ		1	1	1	1	1	1				
13	4NK-17251-00 ギア,ファイフスホイール (21T)		1	1	1	1	1	1				
14	4NK-17221-01 ギア,セカンドホイール (30T)		1	1	1	1	1	1				
15	90209-32231 ワツシャ		1	1	1	1	1	1				
16	93440-34025 サークリップ		1	1	1	1	1	1				

2

FIG. 17 トランスミッション

2



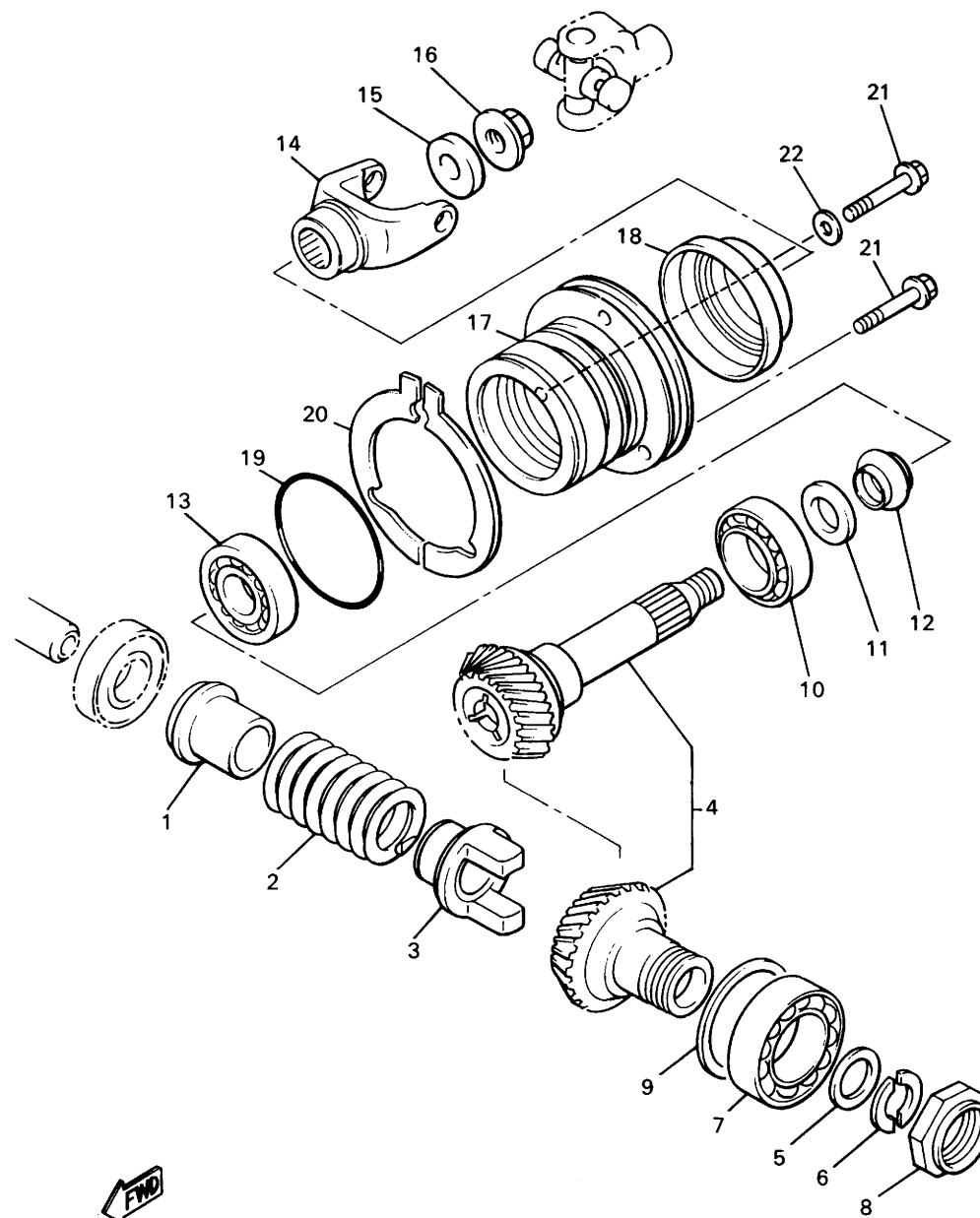
4NK110-6170

FIG. 17 トランスミッション

見出 番号	部品番号 部品名	バーコード	個数 / カラータイプ						適用機種 初号機 後号機	摘要	作業 コード	整備 時間
			4WY1	4WY2	4WY3	4WY4	4WY5	4WY6				
17	4NK-17231-01 ギヤ, サードホイール (29T)		1	1	1	1	1	1				
18	90209-27192 ワッシャ		1	1	1	1	1	1				
19	93440-30077 サークリップ		1	1	1	1	1	1				
20	4NK-17241-01 ギヤ, フォースホイール (29T)		1	1	1	1	1	1				
21	4NK-17211-01 ギヤ, ファーストホイール (39T)		1	1	1	1	1	1				
22	93306-20645 ベアリング		1	1	1	1	1	1				
23	90331-15039 プラグ		1	1	1	1	1	1				
24	93306-20555 ベアリング		1	1	1	1	1	1				
25	93440-52118 サークリップ		1	1	1	1	1	1				

2

FIG. 18 ミドルドライブギア



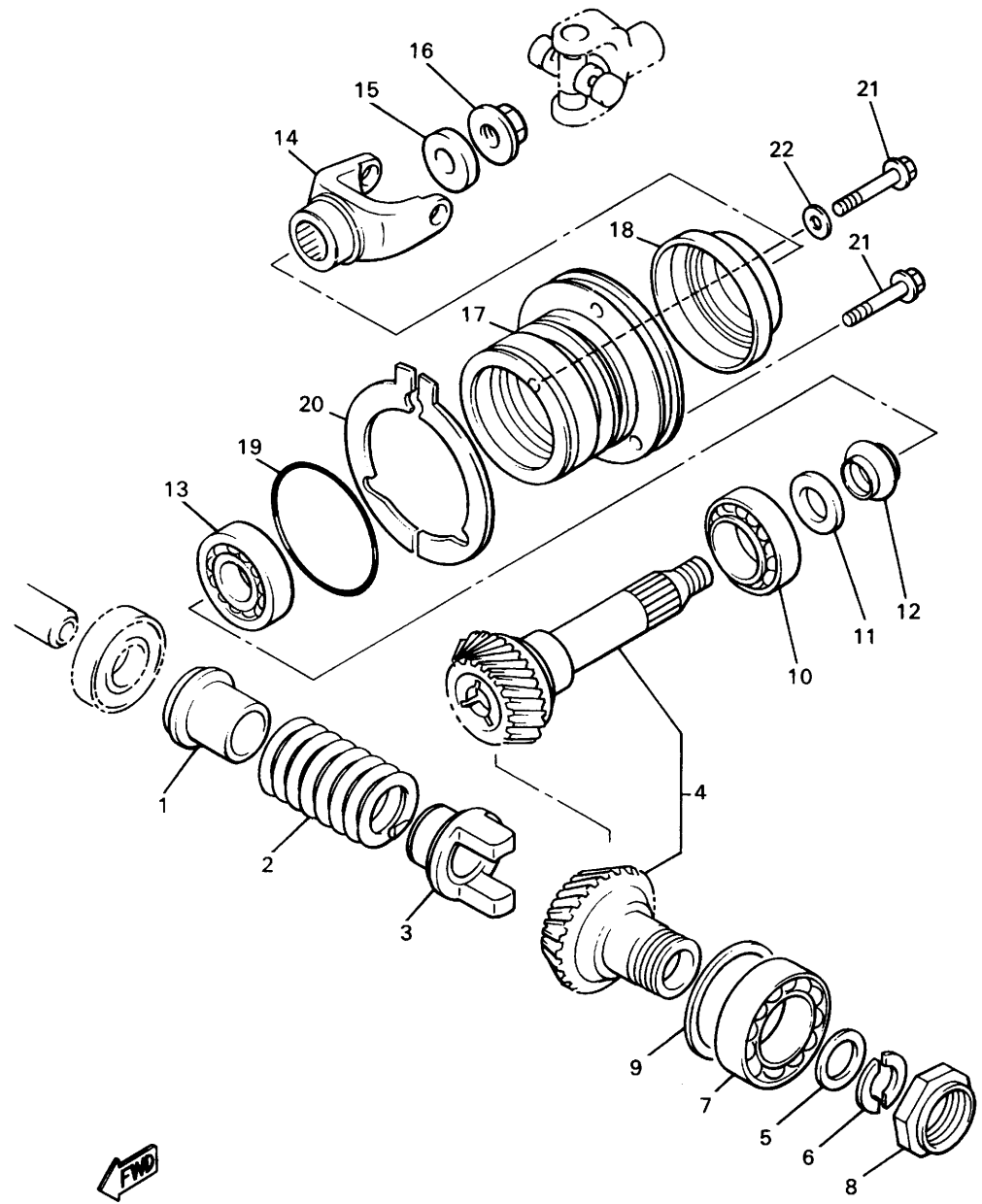
2

FIG. 18 ミドルドライブギア

見出番号	部品番号 部 品 名	バーコード	個 数 / カラータイプ						適用機種 初号機 ～ 終号機	摘 要	作 業 コード	整 備 時間
			4WY1	4WY2	4WY3	4WY4	4WY5	4WY6				
1	2WE-17524-00 ホルダ		1	1	1	1	1	1				
2	90501-75638 スプリング,コンプレッション		1	1	1	1	1	1				
3	2WE-17527-00 カム,ドリブン		1	1	1	1	1	1				
4	26H-W1751-02 ミドルギアコンプリート		1	1	1	1	1	1			6501	12.0
5	90201-252K4 ワツシャ,プレート		1	1	1	1	1	1				
6	90209-21281 ワツシャ		2	2	2	2	2	2				
7	93306-20901 ベアリング (B6209RSH2-C2)		1	1	1	1	1	1				
8	90179-44328 ナット		1	1	1	1	1	1				
9	4X7-17531-00-15 シム,ピニオン (0.15T)		1	1	1	1	1	1		UR		
	4X7-17531-00-30 シム,ピニオン (0.30T)		1	1	1	1	1	1		UR		
	4X7-17531-00-50 シム,ピニオン (0.50T)		1	1	1	1	1	1		UR		
10	93332-00028 ベアリング		1	1	1	1	1	1				
11	90201-25634 ワツシャ,プレート		1	1	1	1	1	1				
12	2H7-17571-01 スペーサ,エクспанション		1	1	1	1	1	1				
13	93332-00024 ベアリング		1	1	1	1	1	1				
14	26H-17556-00 ヨーク,ジョイント		1	1	1	1	1	1			6506	3.0

2

FIG. 18 ミドルドライブギア



2



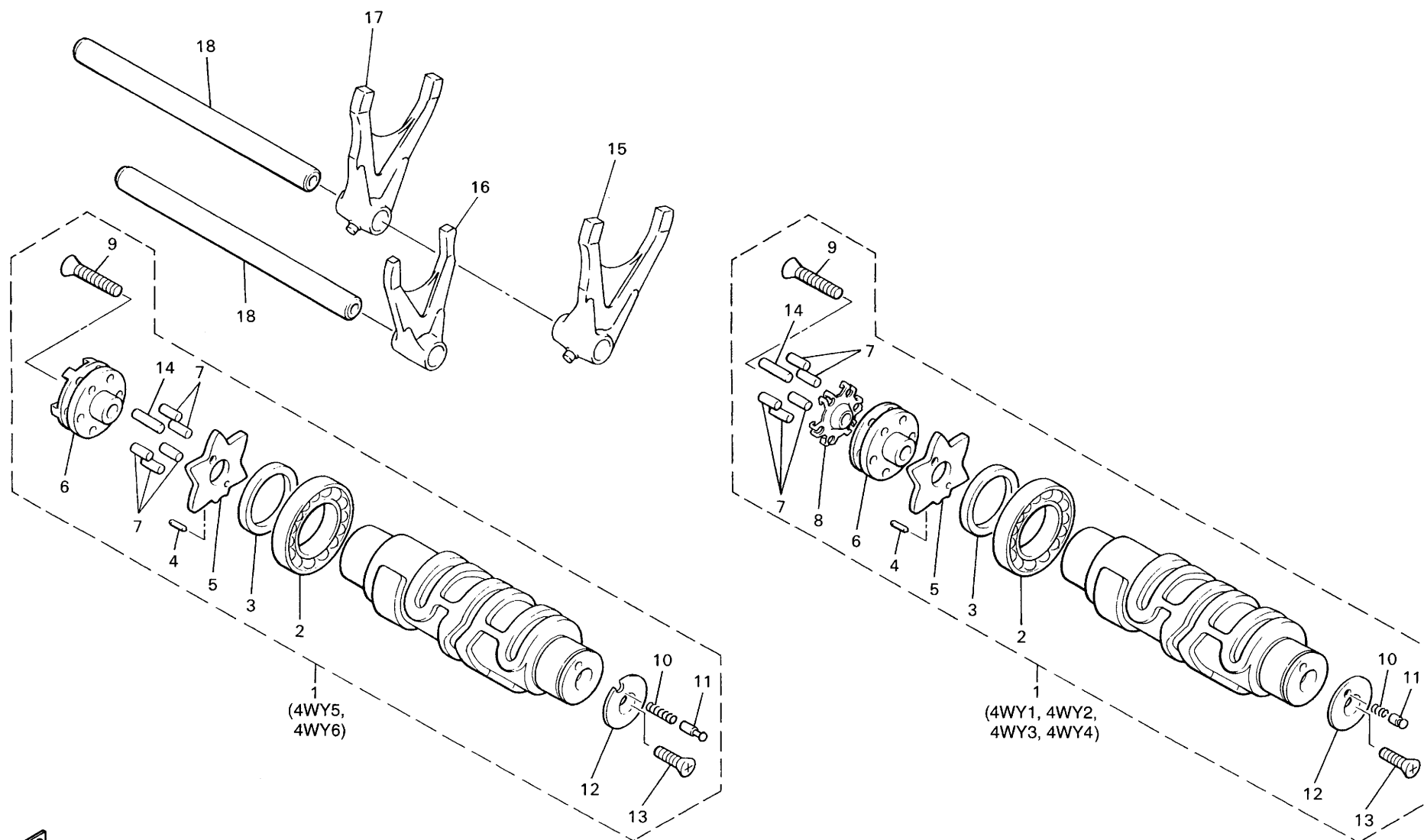
4NK110-6180

FIG. 18 ミドルドライブギア

見出 番号	部 品 番 号 部 品 名	バーコード	個 数 / カラータイプ						適用号機 初号機 ~ 終号機	摘 要	作 業 整 備 コ ー ド 時 間
			4WY1	4WY2	4WY3	4WY4	4WY5	4WY6			
15	90201-166R6 ワツシヤ,プレート		1	1	1	1	1	1			
16	90179-16662 ナツト		1	1	1	1	1	1			
17	26H-17551-00 ハウジング,ベアリング		1	1	1	1	1	1			
18	93101-35085 オイルシール		1	1	1	1	1	1			
19	93210-71360 O-リング		1	1	1	1	1	1			
20	3UF-17531-00 シム,ピニオン (0.10T)		2	2	2	2	2	2		UR	
	3UF-17531-10 シム,ピニオン (0.15T)		2	2	2	2	2	2		UR	
	3UF-17531-20 シム,ピニオン (0.20T)		2	2	2	2	2	2		UR	
	3UF-17531-30 シム,ピニオン (0.30T)		2	2	2	2	2	2		UR	
	3UF-17531-40 シム,ピニオン (0.40T)		2	2	2	2	2	2		UR	
	3UF-17531-50 シム,ピニオン (0.50T)		2	2	2	2	2	2		UR	
21	95817-08030 ボルト,フランジ		3	3	3	3	3	3			
22	90201-08086 ワツシヤ,プレート		1	1	1	1	1	1			

FIG. 19 シフトカム・フォーク

2



4WY6010-8190

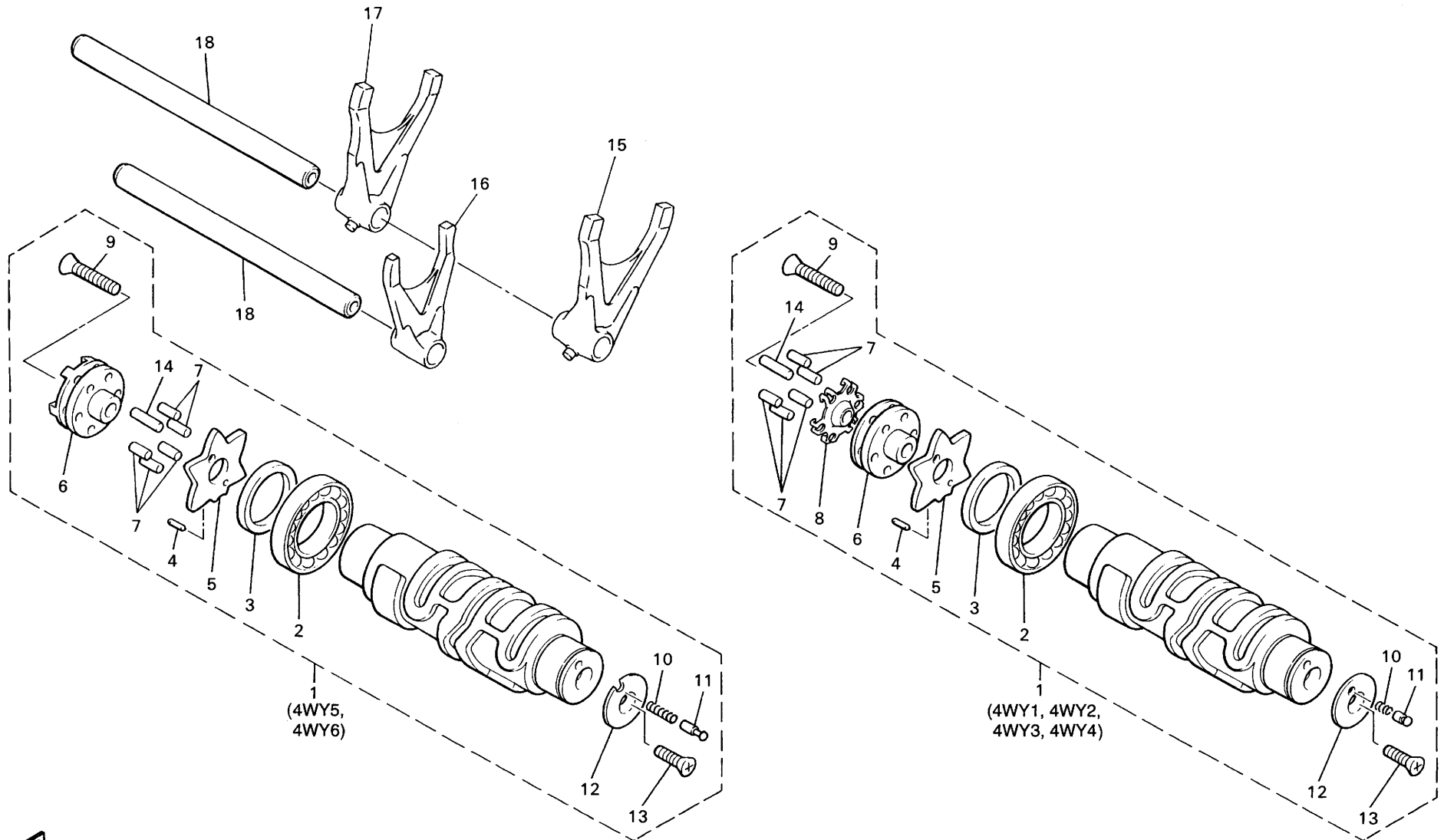
FIG. 19 シフトカム・フォーク

見出 番号	部 品 番 号 部 品 名	バーコード	個 数 / カラータイプ						適用号機 初号機 ~ 終号機	摘 要	作 業 コード	整備 時間
			4WY1	4WY2	4WY3	4WY4	4WY5	4WY6				
1	4NK-18540-00 シフトカムアセンブリ		1	1	1	1					3301	10.5
	4NK-18540-03 シフトカムアセンブリ						1	1				
2	93306-90602 ・ベアリング		1	1	1	1	1	1				
3	90560-30234 ・スペーサ		1	1	1	1	1	1				
4	93603-10049 ・ピン,ダウエル		1	1	1	1	1	1				
5	4NK-18141-00 ・プレート,ストツパ		1	1	1	1	1	1				
6	26H-18185-00 ・セグメント		1	1	1	1						
	4NK-18185-00 ・セグメント						1	1				
7	93604-17198 ・ピン,ダウエル		5	5	5	5						
	93604-12037 ・ピン,ダウエル						5	5				
8	26H-18561-01 ・プレート,サイド1		1	1	1	1						
9	90151-06013 ・スクリュ,カウンタサンク		1	1	1	1	1	1				
10	90501-06022 ・スプリング,コンプレッション		1	1	1	1	1	1				
11	278-18542-00 ・ポイント,ニュートラル		1	1	1	1						
	4UN-18542-00 ・ポイント,ニュートラル						1	1				
12	278-18566-00 ・プレート,サイド2		1	1	1	1						

2

FIG. 19 シフトカム・フオーク

2



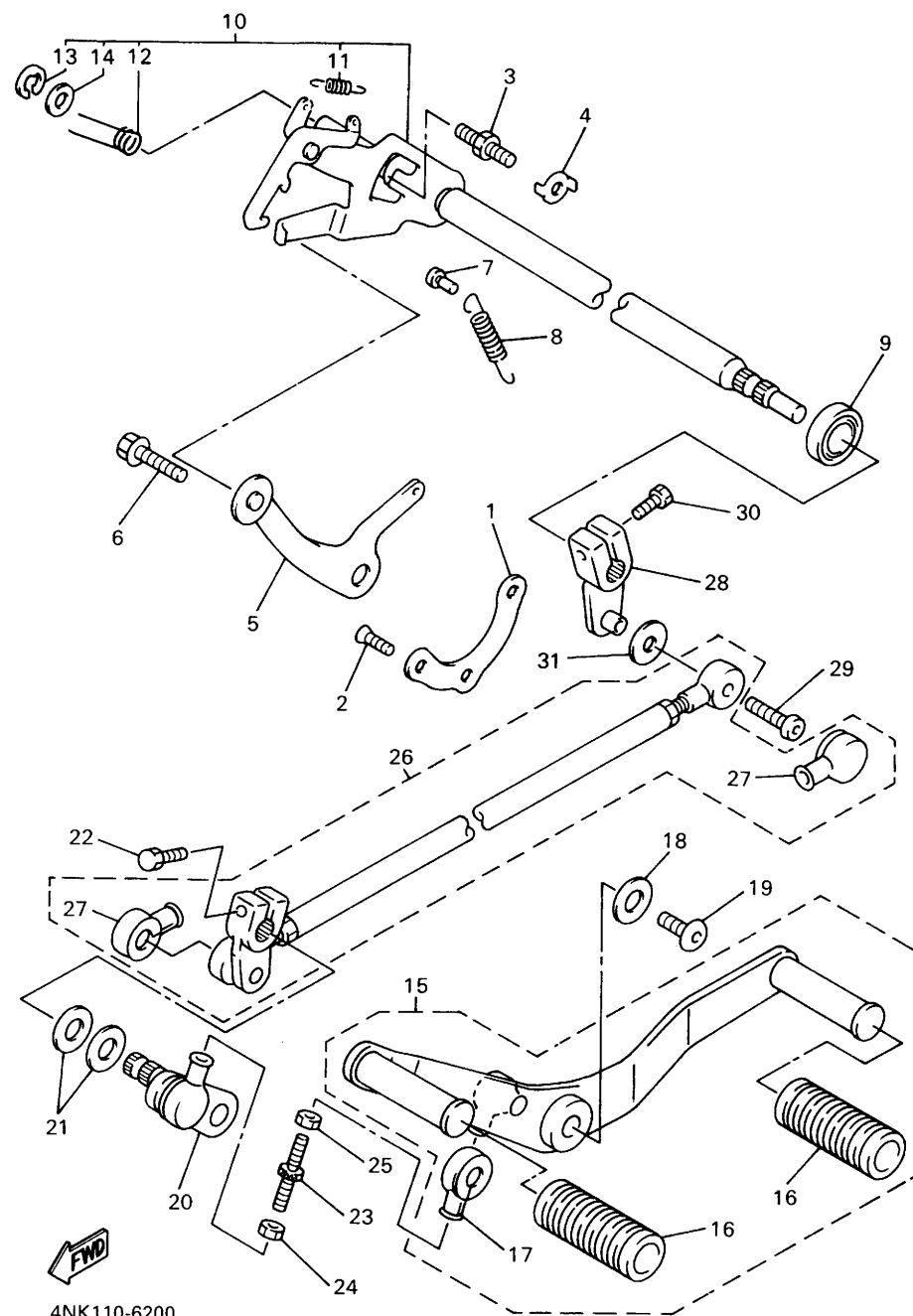
4WY6010-8190

FIG. 19 シフトカム・フォーク

見出 番号	部 品 番 号 部 品 名	バーコード	個 数 / カラータイプ						適用号機 初号機 ～ 終号機	摘 要	作 業 コード	整備 時間
			4WY1	4WY2	4WY3	4WY4	4WY5	4WY6				
12	<b>4UN-18566-00</b> ・プレート,サイド2						1	1				
13	<b>98707-05016</b> ・スクリュ,フラットヘッド		1	1	1	1						
	<b>90149-05321</b> ・スクリュ						1	1				
14	<b>93604-21197</b> ・ピン,ダウエル		1	1	1	1						
	<b>93604-16092</b> ・ピン,ダウエル						1	1				
15	<b>4NK-18511-00</b> フォーク,シフト1		1	1	1	1	1	1			3301	10.5
16	<b>4NK-18512-00</b> フォーク,シフト2		1	1	1	1	1	1				
17	<b>4NK-18513-00</b> フォーク,シフト3		1	1	1	1	1	1				
18	<b>4NK-18531-00</b> バー,シフトフォークガイド1		2	2	2	2	2	2				

2

FIG. 20 シフトシャフト



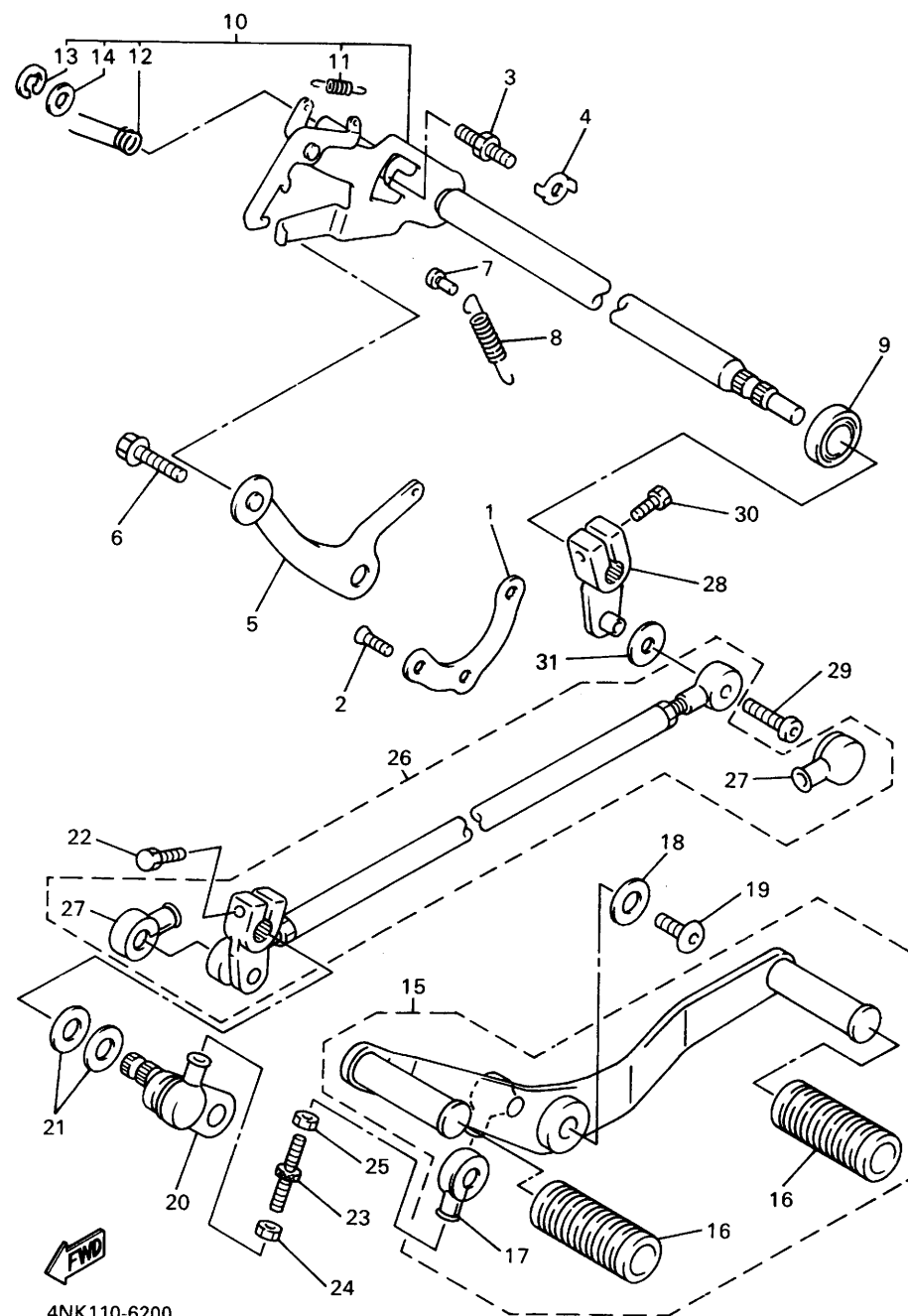
4NK110-6200

FIG. 20 シフトシャフト

見出番号	部品番号 部品名	バーコード	個数 / カラータイプ						適用号機 初号機~ 終号機	摘要	作業 コード	整備 時間
			4WY1	4WY2	4WY3	4WY4	4WY5	4WY6				
1	26H-18536-00 ストツパ,シフトバー		1	1	1	1	1	1				
2	90151-06041 スクリュ,カウンタサンク		3	3	3	3	3	3				
3	90109-08441 ボルト		1	1	1	1	1	1				
4	90215-08115 ワツシヤ,ロツク		1	1	1	1	1	1				
5	26H-18140-01 ストツパレバーアセンブリ		1	1	1	1	1	1			3331	0.6
6	90109-063F8 ボルト		1	1	1	1	1	1				
7	132-16346-00 フツク,スプリング		1	1	1	1	1	1				
8	90507-14064 スプリング,テンション		1	1	1	1	1	1				
9	93102-14209 オイルシール		1	1	1	1	1	1			3342	0.5
10	4NK-18101-00 シフトシャフトアセンブリ		1	1							3341	0.7
	4NK-18101-01 シフトシャフトアセンブリ				1	1	1	1				
11	90506-08227 ・スプリング,テンション		1	1	1	1	1	1				
12	90508-32588 ・スプリング,トーション		1	1	1	1	1	1				
13	99001-10600 ・サークリツプ		1	1	1	1	1	1				
14	90201-127E1 ・ワツシヤ,プレート		1	1	1	1	1	1				
15	4NK-18110-00 シフトペダルアセンブリ		1	1	1	1	1	1			3371	0.2

2

FIG. 20 シフトシャフト



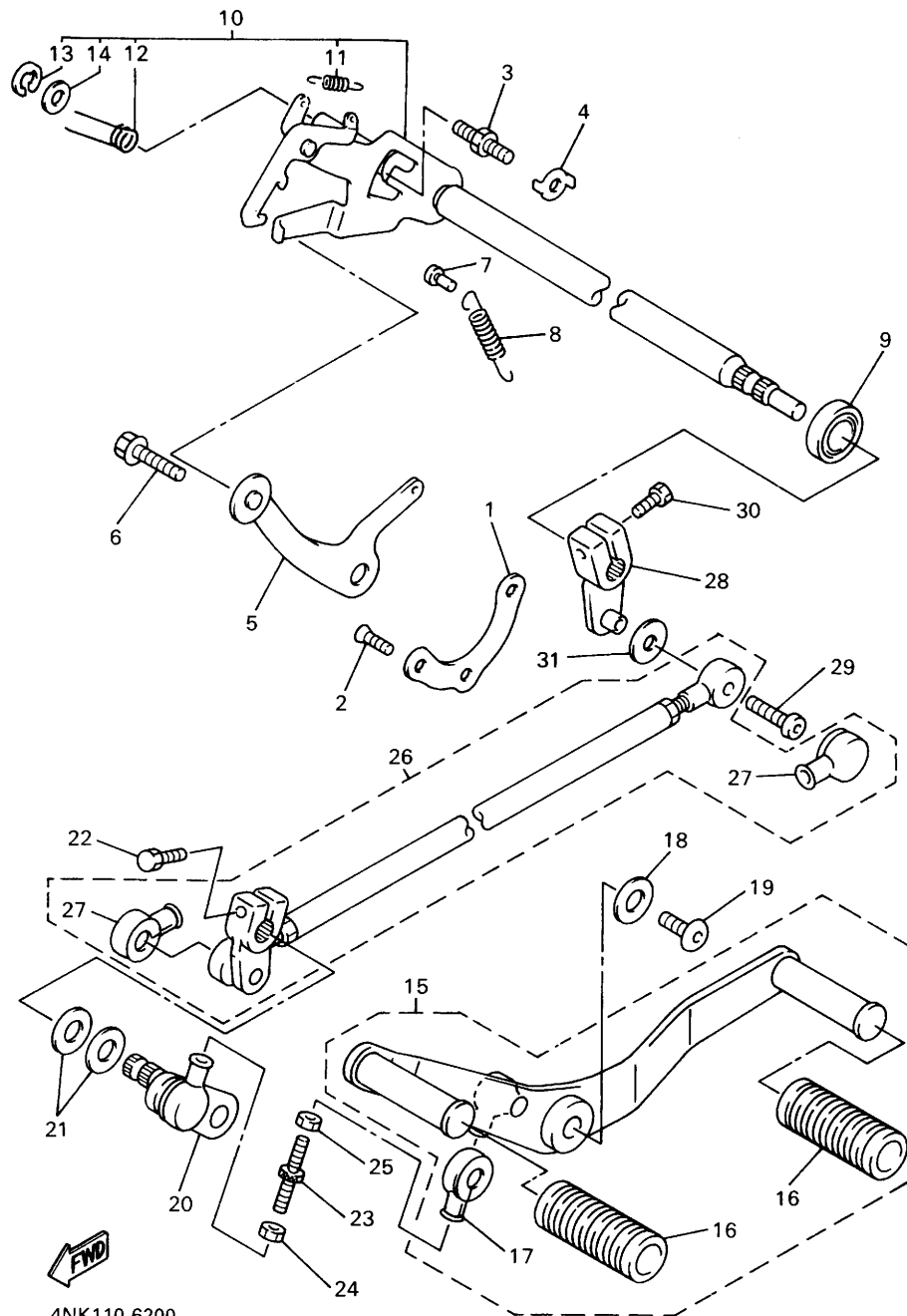
4NK110-6200

FIG. 20 シフトシャフト

見出番号	部品番号 部品名	バーコード	個数 / カラータイプ						適用 機 初号機 終号機	摘要	作業 コード	整備 時間
			4WY1	4WY2	4WY3	4WY4	4WY5	4WY6				
16	4NK-18113-00 ・カバー,シフトペダル		2	2	2	2	2	2				
17	2H9-18154-00 ・カバー,ダスト		1	1	1	1	1	1				
18	90201-06697 ワッシャ,プレート		1	1	1	1	1	1				
19	90149-06280 スクリュ		1	1	1	1	1	1				
20	4NK-18197-00 シャフト		1	1								
	4NK-18197-01 シャフト				1	1	1	1				
21	90201-124E4 ワッシャ,プレート		2	2	2	2	2	2				
22	97024-06020 ボルト		1	1	1	1	1	1				
23	4NK-18115-00 ロッド,シフト		1	1	1	1	1	1				
24	95304-06700 ナット		1	1	1	1	1	1				
25	90170-06228 ナット		1	1	1	1	1	1				
26	4NK-18150-01 シフトレバーアセンブリ		1	1								3372 0.4
	4NK-18150-02 シフトレバーアセンブリ				1	1	1	1				
27	2H9-18154-00 ・カバー,ダスト		2	2	2	2	2	2				
28	4NK-18151-00 レバー,シフト 3		1	1								
	4NK-18151-01 レバー,シフト 3				1	1	1	1				

2

FIG. 20 シフトシヤフト



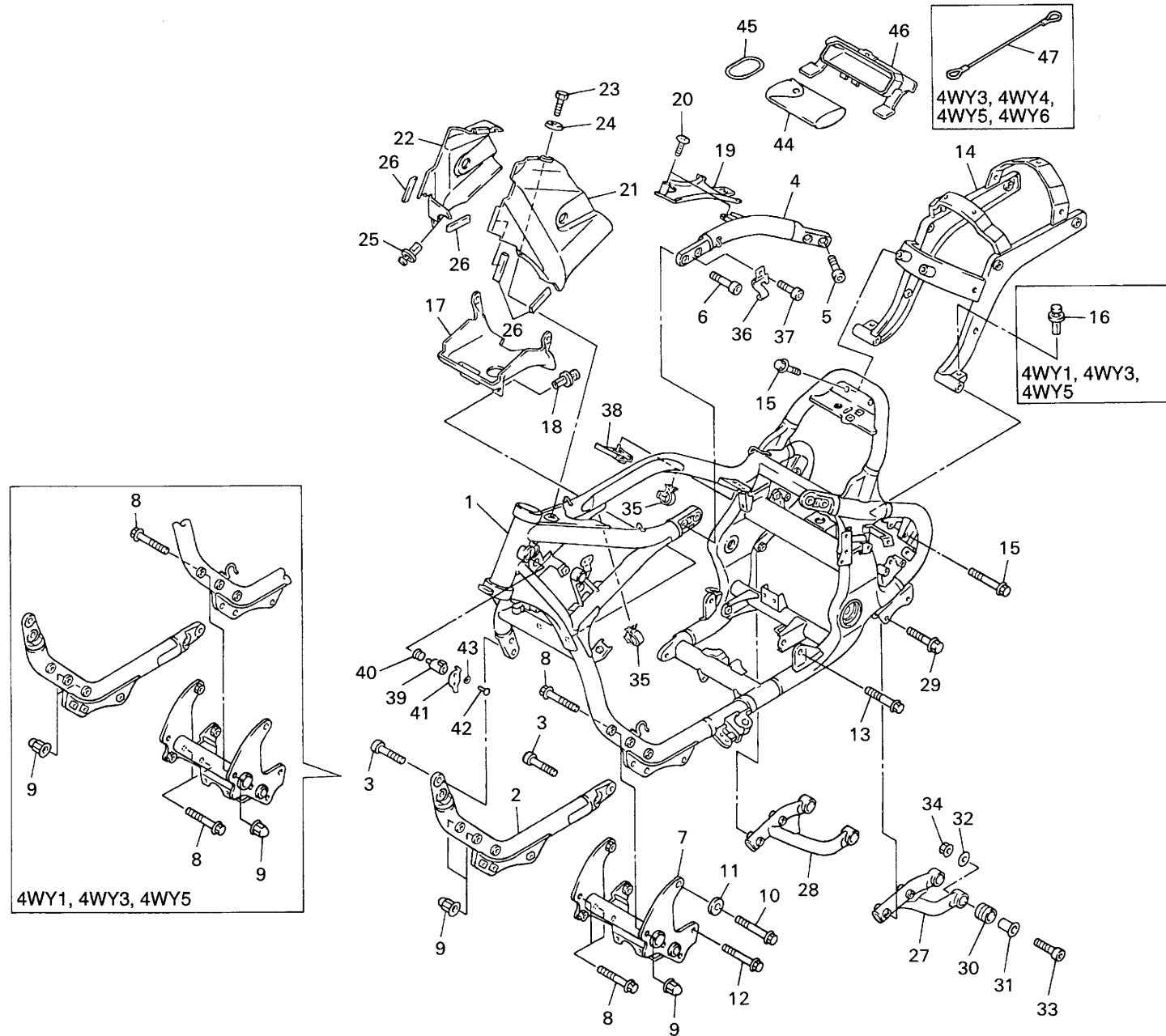
4NK110-6200

FIG. 20 シフトシャフト

見出 番号	部 品 番 号 部 品 名	バーコード	個 数 / カラータイプ						適用号機 初号機~ 終号機	摘 要	作 業 コード	整 備 時間
			4WY1	4WY2	4WY3	4WY4	4WY5	4WY6				
29	90149-06229 スクリュ		1	1	1	1	1	1				
30	97027-06020 ボルト		1	1	1	1	1	1				
31	90201-06589 ワッシャ,プレート		1	1	1	1	1	1				

FIG. 21 フレーム

3



4WY6010-8210

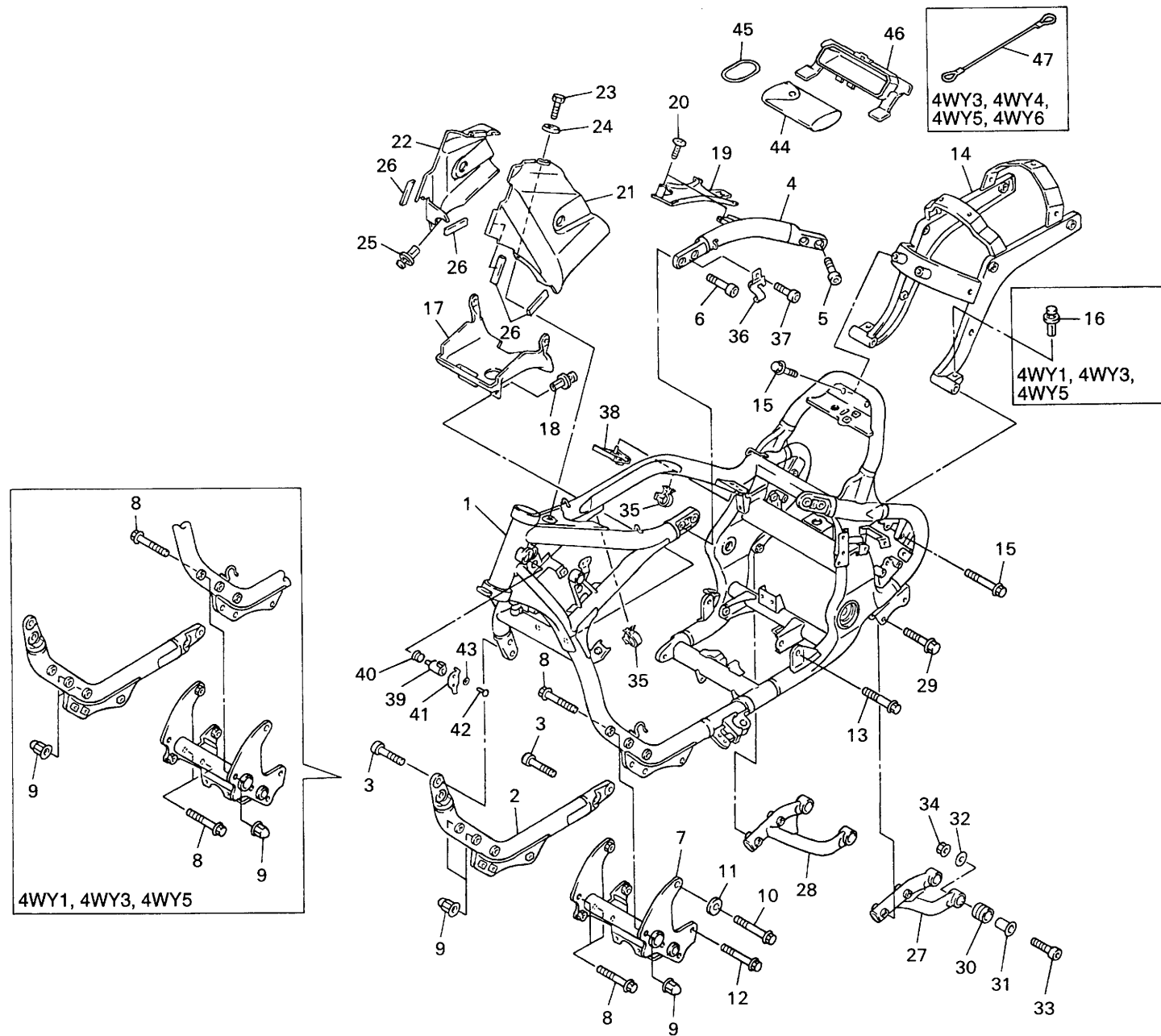
FIG. 21 フレーム

見出番号	部品番号 部品名	バーコード	個 数 / カラータイプ						適用号機 初号機 ~ 終号機	摘 要	作 業 コード	整 備 時間
			4WY1	4WY2	4WY3	4WY4	4WY5	4WY6				
1	4WY-21110-00-33 フレームコンプリート		1 Z	1 A						ヤマハ ブラック Z: 4WY1=A,B	6001	10.0
	4WY-21110-01-33 フレームコンプリート				1 Z	1 Z	1 A	1 A		ヤマハ ブラック Z: 4WY3=A,B/4WY4=A,B		
2	4NK-21150-00-33 ダウンチューブコンプリート 2		1 Z	1 A	1 Z	1 Z	1 A	1 A		ヤマハ ブラック Z: 4WY1=A,B/4WY3=A,B/4WY4=A,B		
3	90110-10161 ボルト, ヘキサゴンソケットヘッド		4	4	4	4	4	4				
4	4NK-21120-00-33 フレーム,リヤ		1 Z	1 A	1 Z	1 Z	1 A	1 A		ヤマハ ブラック Z: 4WY1=A,B/4WY3=A,B/4WY4=A,B		
5	90110-10161 ボルト, ヘキサゴンソケットヘッド		2	2	2	2	2	2				
6	90110-10191 ボルト, ヘキサゴンソケットヘッド		2	2	2	2	2	2				
7	4NK-2141V-00 クロスバーコンプリート		1	1	1	1	1	1			6021	0.3
8	95827-10070 ボルト,フランジ		6		6		6					
	95827-10070 ボルト,フランジ			4		4		4				
9	90176-10075 ナット,クラウン		6		6		6					
	90176-10075 ナット,クラウン			4		4		4				
10	90105-10788 ボルト,ワッシャベースドヘッド		2	2	2	2	2	2				
11	90209-12341 ワッシャ		2	2	2	2	2	2				
12	90105-10788 ボルト,ワッシャベースドヘッド		2	2	2	2	2	2				
13	90105-12252 ボルト,ワッシャベースドヘッド		2	2	2	2	2	2				

3

FIG. 21 フレーム

3



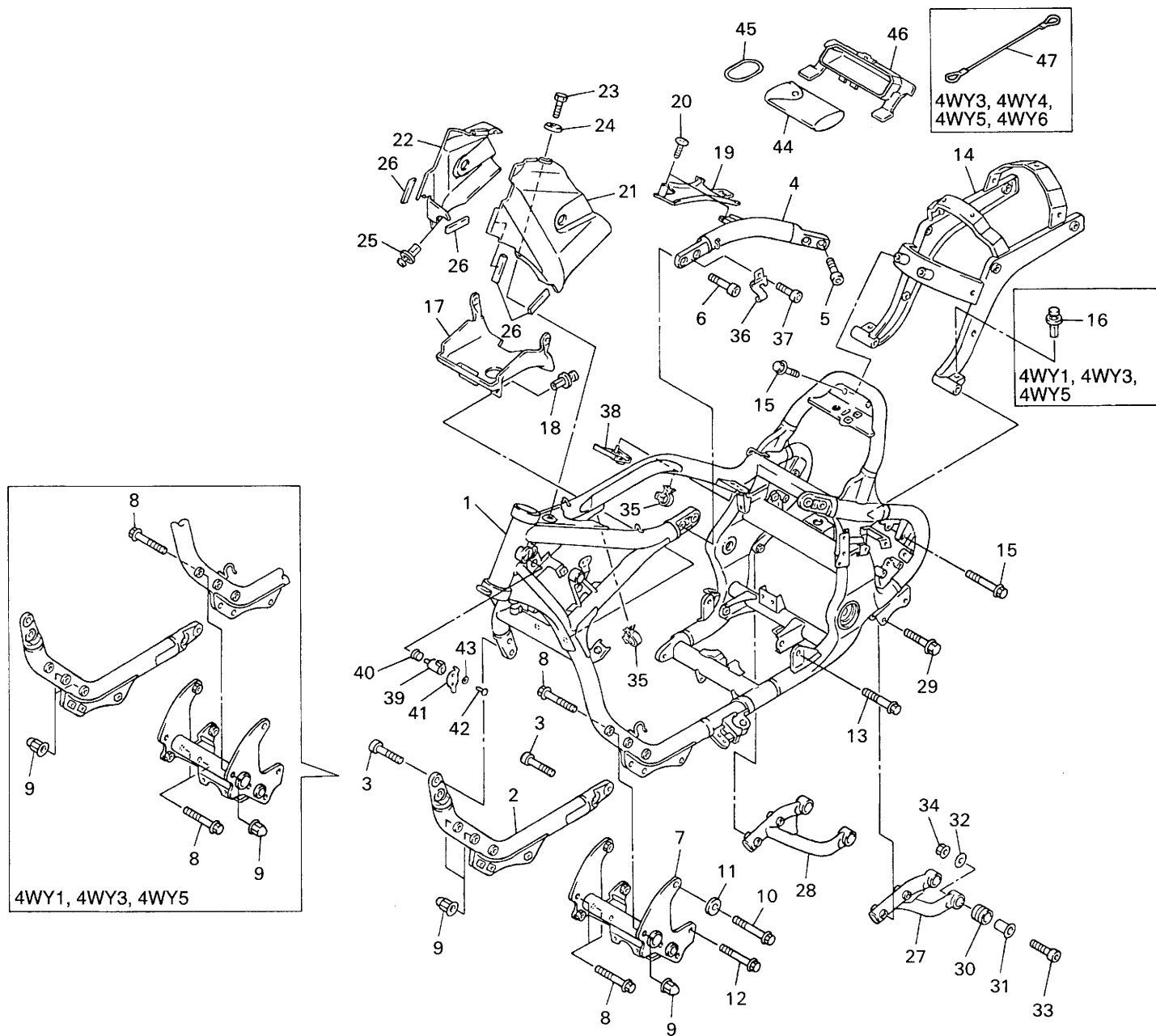
4WY6010-8210

FIG. 21 フレーム

見出 番号	部 品 番 号 部 品 名	バーコード	個 数 / カラータイプ						適用号機 初号機 - 終号機	摘 要	作 業 コード	整 備 時間
			4WY1	4WY2	4WY3	4WY4	4WY5	4WY6				
14	4NK-21190-00 リヤフレームコンプリート		1	1	1	1	1	1			6006	0.5
15	95817-10035 ボルト,フランジ		4	4	4	4	4	4				
16	90269-07076 リベット		2		2		2					
17	4NK-2117F-00 カバー		1	1	1	1	1	1				
18	90269-05049 リベット		2	2	2	2	2	2				
19	4NK-2117M-01 カバー2		1	1	1	1	1	1				
20	97707-60016 スクリュ,タツピング		1	1	1	1	1	1				
21	4NK-2171E-00-33 カバー,サイド5		1 Z	1 A	1 Z	1 Z	1 A	1 A		ヤマハ ブラック Z: 4WY1=A,B/4WY3=A,B/4WY4=A,B	6155 0.2	
22	4NK-2171X-00-33 カバー,サイド6		1 Z	1 A	1 Z	1 Z	1 A	1 A		ヤマハ ブラック Z: 4WY1=A,B/4WY3=A,B/4WY4=A,B		
23	97007-05016 ボルト		1	1	1	1	1	1				
24	90209-06174 ワツシャ		1	1	1	1	1	1				
25	90269-07076 リベット		2	2	2	2	2	2				
26	1LJ-2414J-00 ダンバ,プレート2		4	4	4	4	4	4				
27	4NK-21445-00 ステア,マフラ1		1	1	1	1	1	1			6158	0.2
28	4NK-21446-00 ステア,マフラ2		1	1	1	1	1	1				
29	90105-08310 ボルト,ワツシャベースドヘッド		4	4	4	4	4	4				

FIG. 21 フレーム

3



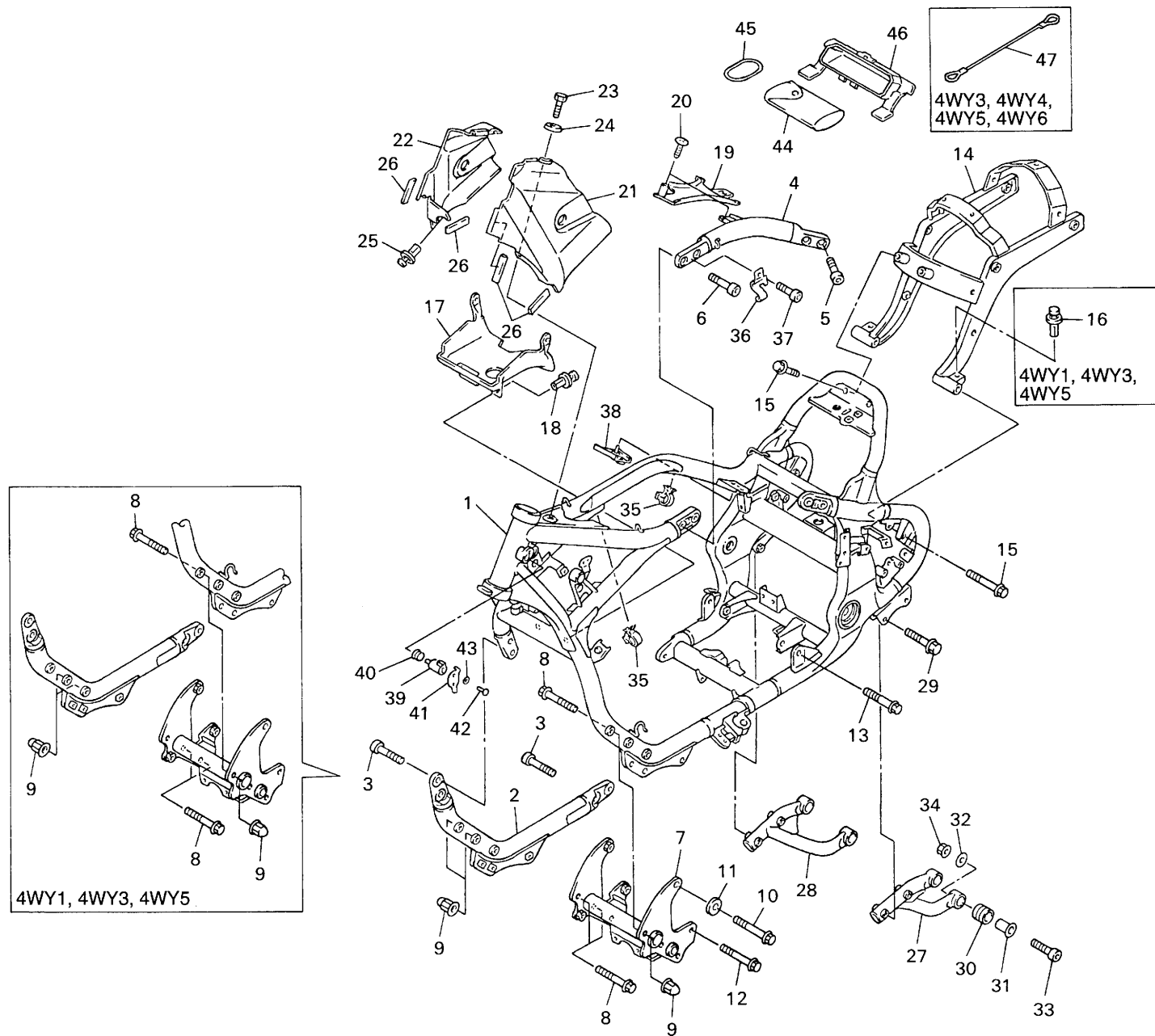
4WY6010-8210

FIG. 21 フレーム

見出 番号	部 品 番 号 部 品 名	バーコード	個 数 / カラータイプ						適用号機 初号機~ ~終号機	摘 要	作 業 コード	整備 時間
			4WY1	4WY2	4WY3	4WY4	4WY5	4WY6				
30	36Y-27424-00 ダンパ,フートレスト2		4	4	4	4	4	4				
31	90387-104L8 カラー		4	4	4	4	4	4				
32	90201-105A2 ワッシャ,プレート		4	4	4	4	4	4				
33	91317-10040 ボルト		4	4	4	4	4	4				
34	95317-10600 ナット		4	4	4	4	4	4				
35	90464-20191 クランプ		2	2	2	2	2	2				
36	4NK-82594-00 クランプ		1	1	1	1	1	1				
37	91317-06010 ボルト		1	1	1	1	1	1				
38	4NK-2117G-00 プロテクタ		1	1	1	1	1	1				
39	2A6-23408-00 ステアリングロックアセンブリ		1	1						7141	0.1	
	4R3-23408-00 ステアリングロックアセンブリ				1	1	1	1				
40	90502-09024 スプリング,コンカル		1	1	1	1	1	1				
41	584-23484-01 キャップ,ハンドルロック		1	1	1	1	1	1				
42	90269-04003 リベット		1	1	1	1	1	1				
43	90208-04029 ワッシャ,コンカルスプリング		1	1	1	1	1	1				
44	4NK-28100-00 ツールキット		1	1	1	1	1	1				

3

FIG. 21 フレーム



4WY6010-8210

3

FIG. 21 フレーム





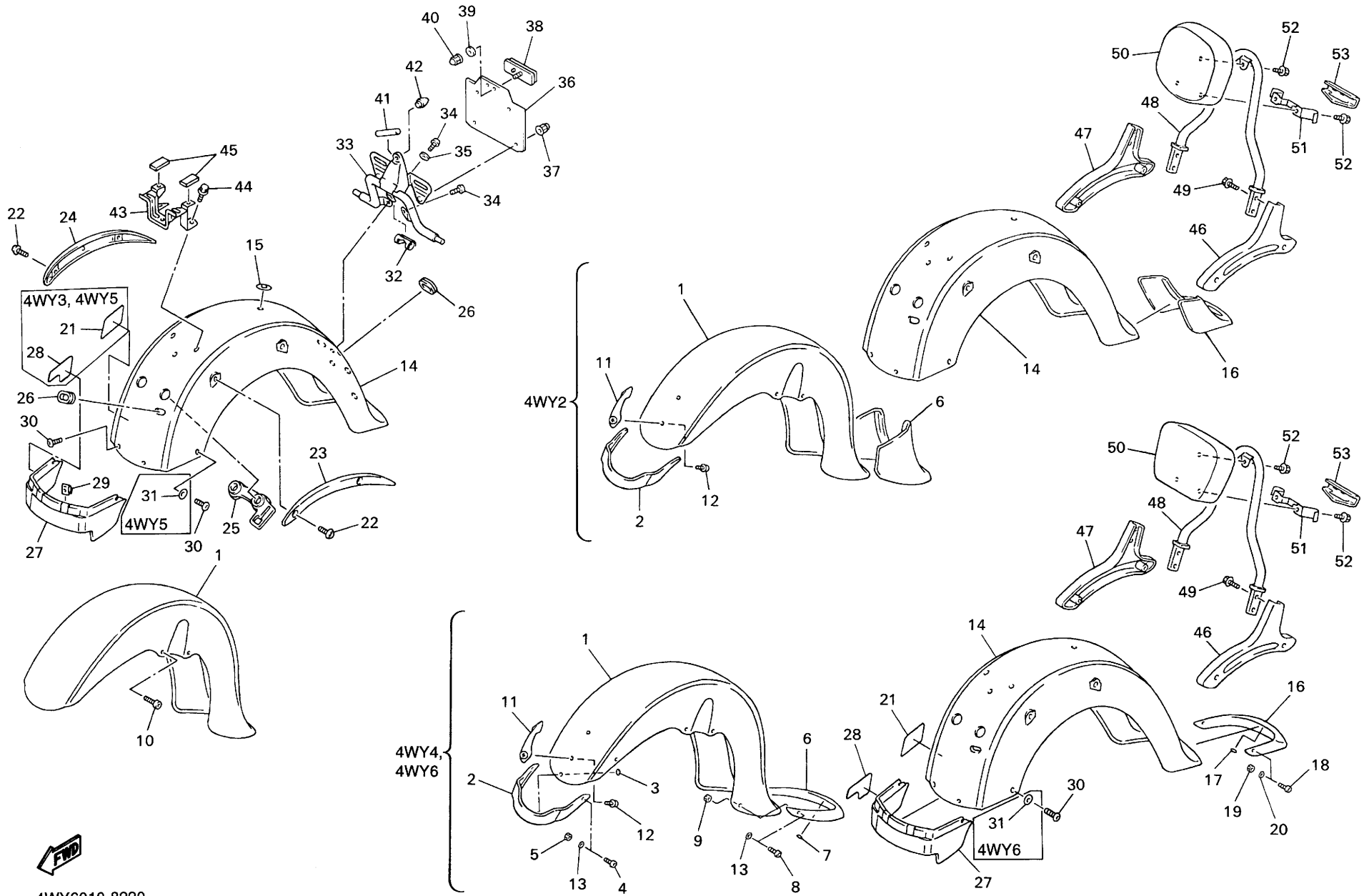
見出 番号	部 品 番 号 部 品 名	バーコード	個 数 / カラータイプ						適用号機 初号機 ~ 終号機	摘 要	作 業 整 備 コード 時間
			4WY1	4WY2	4WY3	4WY4	4WY5	4WY6			
45	93210-54534 O-リング		1	1							
	93210-62446 O-リング				1	1	1	1			
46	4NK-28173-00 ボックス, ツール		1	1	1	1	1	1			
47	4YE-21398-00 ハンガー, ヘルメット				1	1	1	1			

FIG. 22 フェンダ



4WY6010-8220

FIG. 22 フェンダ

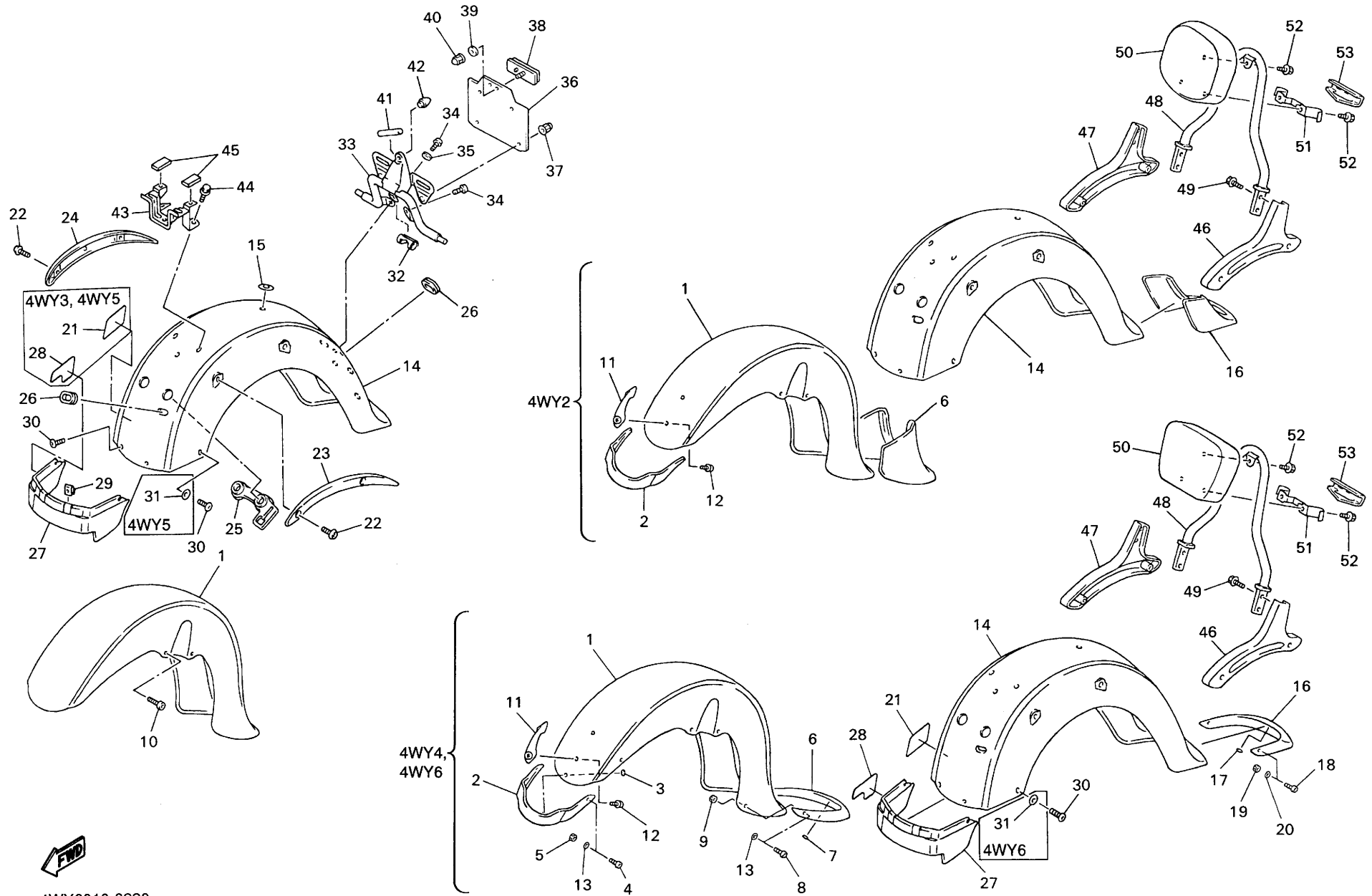
見出番号	部品番号 部品名	バーコード	個 数 / カラータイプ						適用号機 初号機 ~ 終号機	摘 要	作 業 コード	整 備 時間
			4WY1	4WY2	4WY3	4WY4	4WY5	4WY6				
1	4NK-Y2150-30-0X フロントフェンダコンプリート グラフィック付		1 B							UR マチユア レッド/ ニューホワイト	6401	0.2
	4NK-Y2150-40-1X フロントフェンダコンプリート グラフィック付		1 A							UR スターブルーメタリック/ ブルーイツシユ ホワイト カクテル1		
	4NL-Y2150-30-1X フロントフェンダコンプリート グラフィック付			1 A						ミルクィー ブラウン/ ヤマハ ブラック		
	4NK-Y2150-50-2X フロントフェンダコンプリート グラフィック付				1 A					UR ミルクィーブラウン/ ウルシ ブラック		
	4NK-Y2150-40-3X フロントフェンダコンプリート グラフィック付				1 B					UR シロバイ ホワイト/ エンタイサー マルーン		
	4NL-Y2150-70-3X フロントフェンダコンプリート グラフィック付					1 A				UR エレガント ブラウン/ブラック2		
	4NL-Y2150-B0-0X フロントフェンダコンプリート グラフィック付					1 B				UR ダークブルーカクテル2/ ブルーイツシユ ホワイト カクテル1		
	4NK-Y2150-B0-6X フロントフェンダコンプリート グラフィック付						1 A			ニューパールホワイト/ ペパーミントシルバー		
	4NL-Y2150-F0-6X フロントフェンダコンプリート グラフィック付							1 A		カメラグリーン/ セラミックアイボリー		
2	4NL-21561-00 フラップ2			1								
	4NL-21561-11 フラップ2					1		1				
3	90183-06008 ナット,スプリング					1		1				
4	92014-05010 ボルト,ボタンヘッド					2		2				
5	95304-05600 ナット					2		2				
6	4NL-21521-00 フラップ,フロントフェンダ			1							6401	0.1
	4NL-21521-10 フラップ,フロントフェンダ					1		1				

注) グラフィック付部品の構成部品はFig.51~Fig.56を参照してください。

3

FIG. 22 フェンダ

3



4WY6010-8220

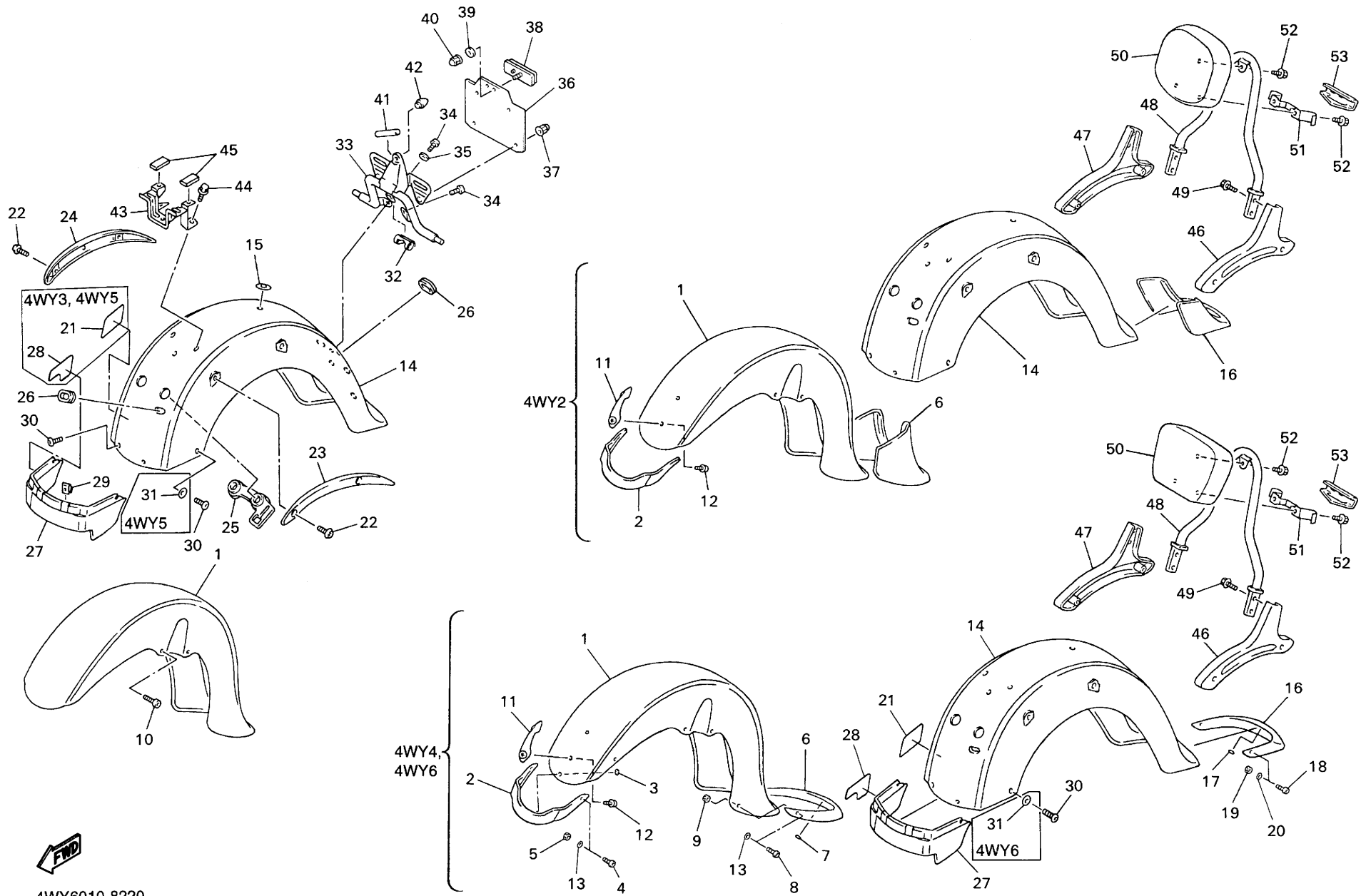
FIG. 22 フェンダ

見出番号	部品番号 部品名	バーコード	個 数 / カラータイプ						適用機種 初号機 ~ 終号機	摘 要	作 業 コード	整備 時間
			4WY1	4WY2	4WY3	4WY4	4WY5	4WY6				
7	90183-06008 ナット,スプリング					1		1				
8	92014-05010 ボルト,ボタンヘッド					2		2				
9	95304-05600 ナット					2		2				
10	91314-08025 ボルト		4	4	4	4	4	4				
11	4NL-21577-00 マスコット			1		1		1				
12	90159-06107 スクリュ,ウイズワツシャ			1		1		1				
13	4NL-21575-10 シール1					4		4				
14	4NK-Y2161-50-0X リヤフエンダコンプリート グラフィック付		1 B							UR マチユアレッド/ ニュー ホワイト	6421	0.5
	4NK-Y2161-70-1X リヤフエンダコンプリート グラフィック付		1 A							UR スターブルーメタリック/ ブルーイツシユ ホワイト カクテル1		
	4NK-Y2161-90-3X リヤフエンダコンプリート グラフィック付			1 A						ミルクィー ブラウン/ ヤマハ ブラック		
	4NK-Y2161-60-4X リヤフエンダコンプリート グラフィック付				1 A					UR ミルクィー ブラウン/ ウルシ ブラック		
	4NK-Y2161-70-5X リヤフエンダコンプリート グラフィック付				1 B					UR シロバイ ホワイト/ エンタイサー マルーン		
	4NL-Y2161-10-6X リヤフエンダコンプリート グラフィック付					1 A				UR エレガント ブラウン/ブラック2		
	4NL-Y2161-30-2X リヤフエンダコンプリート グラフィック付					1 B				UR ダークブルーカクテル2/ ブルーイツシユ ホワイトカクテル1		
	4NK-Y2161-G0-0Y リヤフエンダコンプリート グラフィック付							1 A		ニューパールホワイト/ ペパーミントシルバー		
	4NL-Y2161-20-7X リヤフエンダコンプリート グラフィック付							1 A		カメラアグリーン/ セラミックアイポリー		

注) グラフィック付部品の構成部品はFig.51~Fig.56を参照してください。

FIG. 22 フェンダ

3



4WY6010-8220

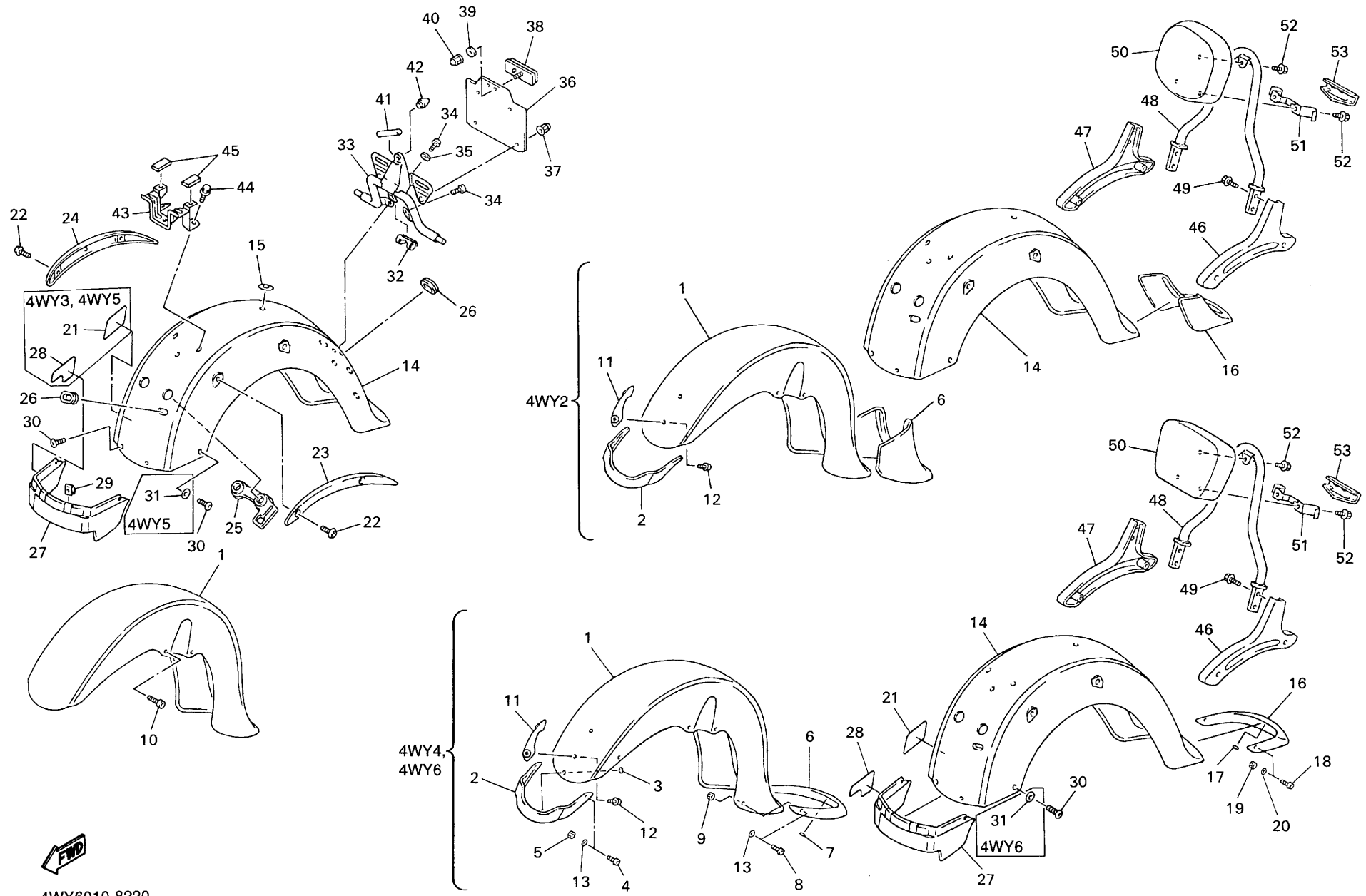
FIG. 22 フェンダ

見出番号	部品番号 部品名	バーコード	個 数 / カラータイプ						適用機種 初号機~ 終号機	摘 要	作 業 コード	整備 時間
			4WY1	4WY2	4WY3	4WY4	4WY5	4WY6				
15	4NK-21735-00 シール2		1	1	1	1	1	1				
16	4NL-21621-00 フラップ			1								
	4NL-21621-10 フラップ					1		1				
17	90183-06008 ナット,スプリング					1		1				
18	92014-05010 ボルト,ボタンヘッド					2		2				
19	95304-05600 ナット					2		2				
20	4NL-21575-10 シール1					2		2				
21	4NK-21268-00 シール				1	1	1	1				
22	92014-08025 ボルト,ボタンヘッド		4		4			4				
23	4NK-2164F-00 ステー1		1		1			1			6422	0.1
24	4NK-2164G-00 ステー2		1		1			1				
25	4NK-21649-00 ダンパ		1	1	1	1	1	1				
26	90480-15061 グロメット		3	3	3	3	3	3				
27	4NK-21621-00-FE フラップ		1 B							UR マチユア レッド	6425	0.4
	4NK-21621-00-8E フラップ		1 A							UR スター ブルー メタリック		
	4NK-21621-00-33 フラップ			1 A						ヤマハ ブラック		

3

FIG. 22 フェンダ

3



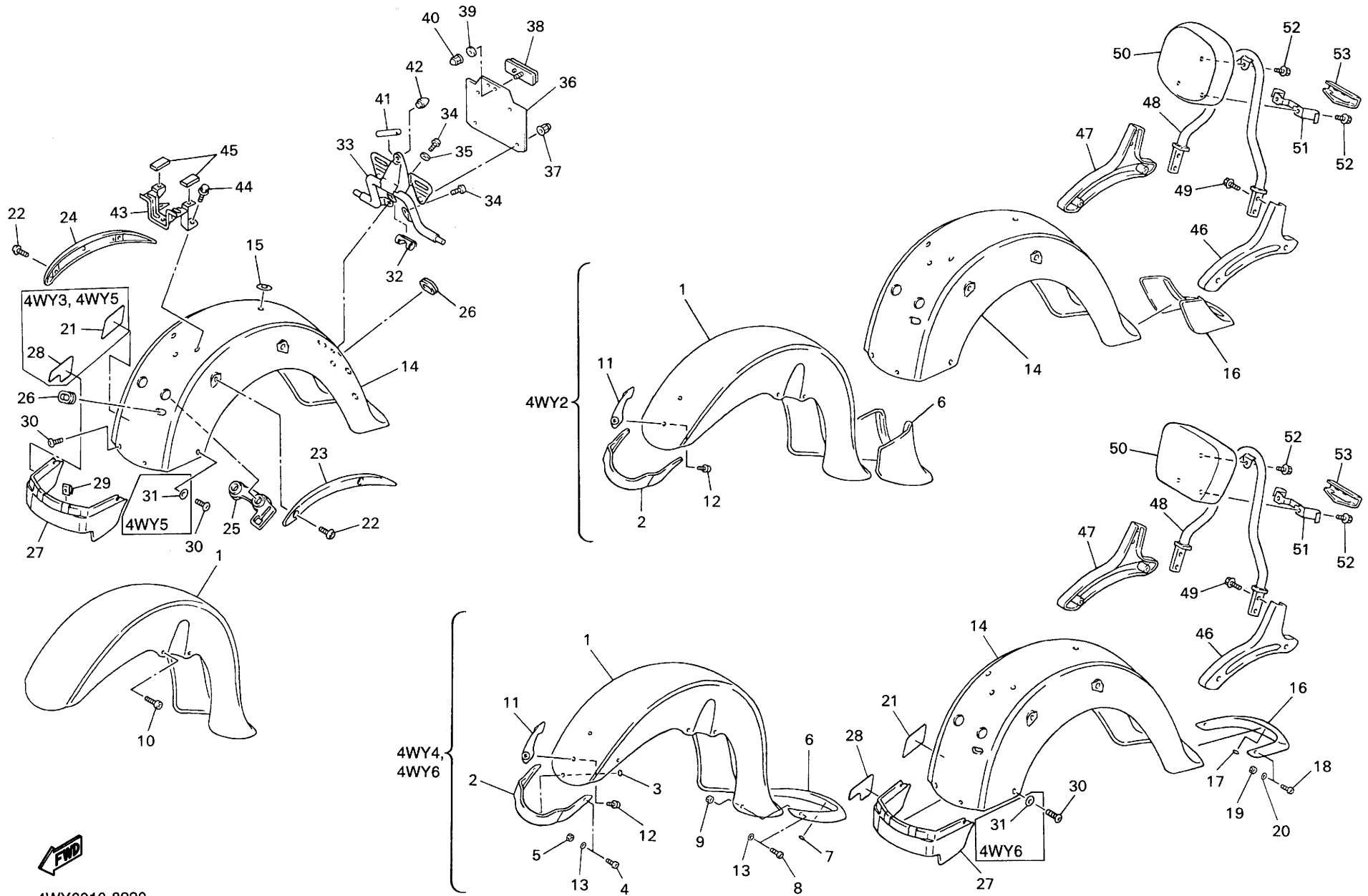
4WY6010-8220

FIG. 22 フェンダ

見出 番号	部 品 番 号 部 品 名	バーコード	個 数 / カラータイプ						適用号機 初号機~ ~終号機	摘 要	作 業 整 備 コード 時間
			4WY1	4WY2	4WY3	4WY4	4WY5	4WY6			
27	4NK-21621-00-3G フラップ				1 A					UR ミルキーブラウン	
	4NK-21621-00-Y5 フラップ				1 B					シロバイ ホワイト	
	4NK-21621-00-TY フラップ				1 A					UR エレガントブラウン	
	4NK-21621-00-P0 フラップ				1 B					UR ダークブルーカクテル2	
	4NK-21621-00-Y9 フラップ				1 A					ニューパールホワイト	
	4NK-21621-00-TL フラップ						1 A			セラミックアイボリー	
28	4NK-21269-00 シール				1	1	1	1			
29	90183-06053 ナット,スプリング		2	2	2	2	2	2			
30	90110-06200 ボルト, ヘキサゴンソケットヘッド		4	4	4	4	4	4			
31	4U5-2176E-00 プレート						2	2			
32	4NK-83345-00 プラグ,ブラインド		1	1	1	1	1	1			
33	4WY-2317W-00 ステー,9		1	1	1	1	1	1			6427 0.2
34	92014-06012 ボルト,ボタンヘッド		3	3	3	3	3	3			
35	90201-06043 ワッシャ,プレート		1	1	1	1	1	1			
36	4WY-8454F-00 エプロン,ナンバープレート		1	1							
	4WY-8454F-01 エプロン,ナンバープレート				1	1	1	1			

FIG. 22 フェンダ

3



4WY6010-8220

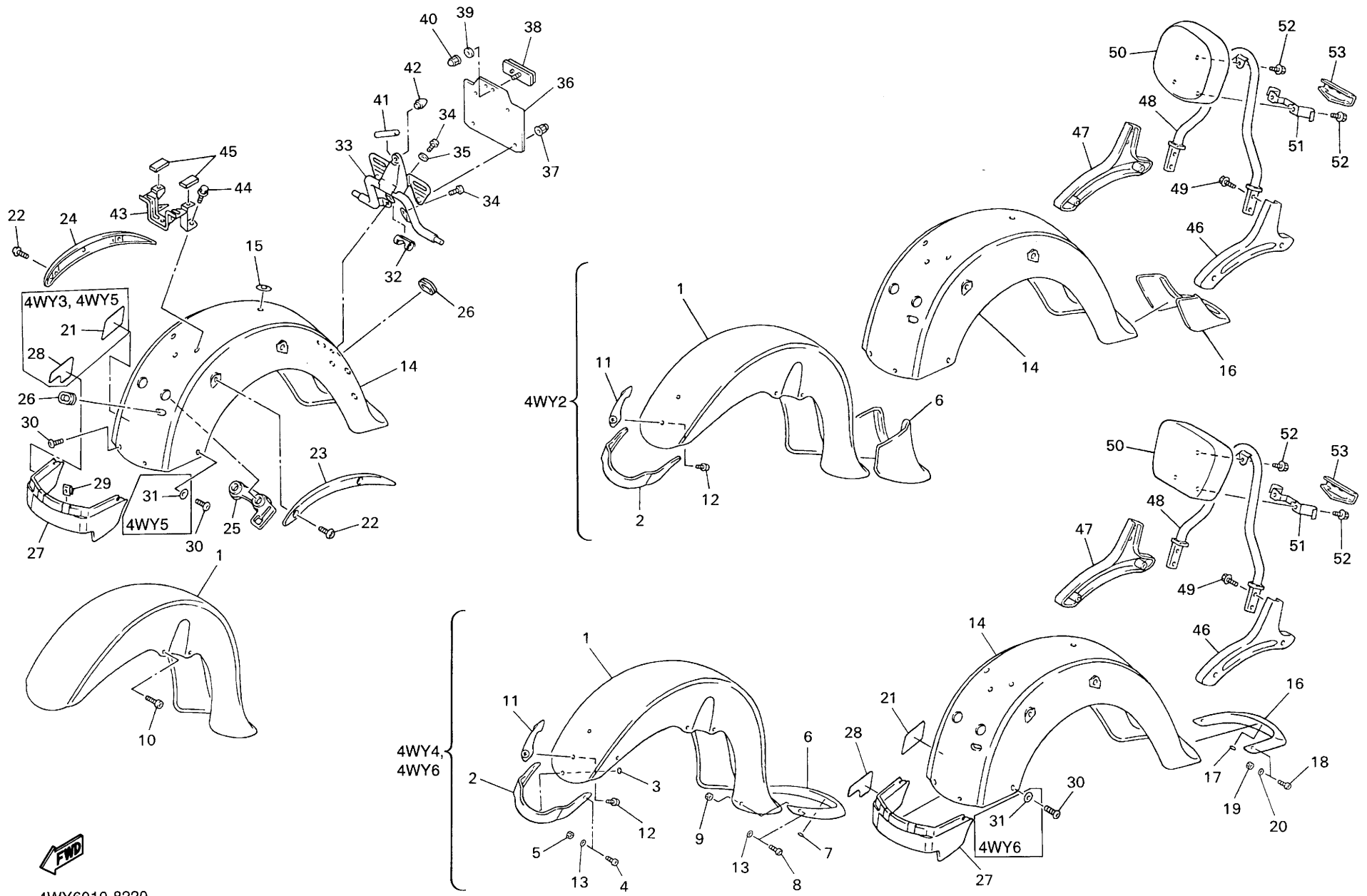
FIG. 22 フェンダ

見出 番号	部 品 番 号 部 品 名	バーコード	個 数 / カラータイプ						適用号機 初号機 ~ 終号機	摘 要	作 業 整 備 コード 時間
			4WY1	4WY2	4WY3	4WY4	4WY5	4WY6			
37	90176-08068 ナット,クラウン		2	2	2	2	2	2			
38	3Y6-85130-02 リヤリフレクタアセンブリ		1	1	1	1	1	1			
39	90201-05027 ワッシャ,プレート		1	1	1	1	1	1			
40	90176-05051 ナット,クラウン		1	1	1	1	1	1			
41	90446-07114 ホース		1	1	1	1	1	1			
42	5A8-21639-00 ダンパ2		1	1	1	1	1	1			
43	4NK-2475H-00 ブラケット,シートレバー1		1	1	1	1	1	1		6159	0.4
44	95027-06012 ボルト,フランジ		3	3	3	3	3	3			
45	509-24724-00 ダンパ,シート		2	2	2	2	2	2			
46	4NL-F164A-00 グリップ1			1		1		1		6423	0.2
47	4NL-F164E-00 グリップ2			1		1		1			
48	4NL-F164F-00 ステー1			1						6407	0.2
	4NL-F164F-10 ステー1					1		1			
49	95024-08016 ボルト,フランジ			4		4		4			
50	4NL-2840F-00 バックレストアセンブリ			1						7613	0.1
	4NL-2840F-10 バックレストアセンブリ					1					

3

FIG. 22 フェンダ

3

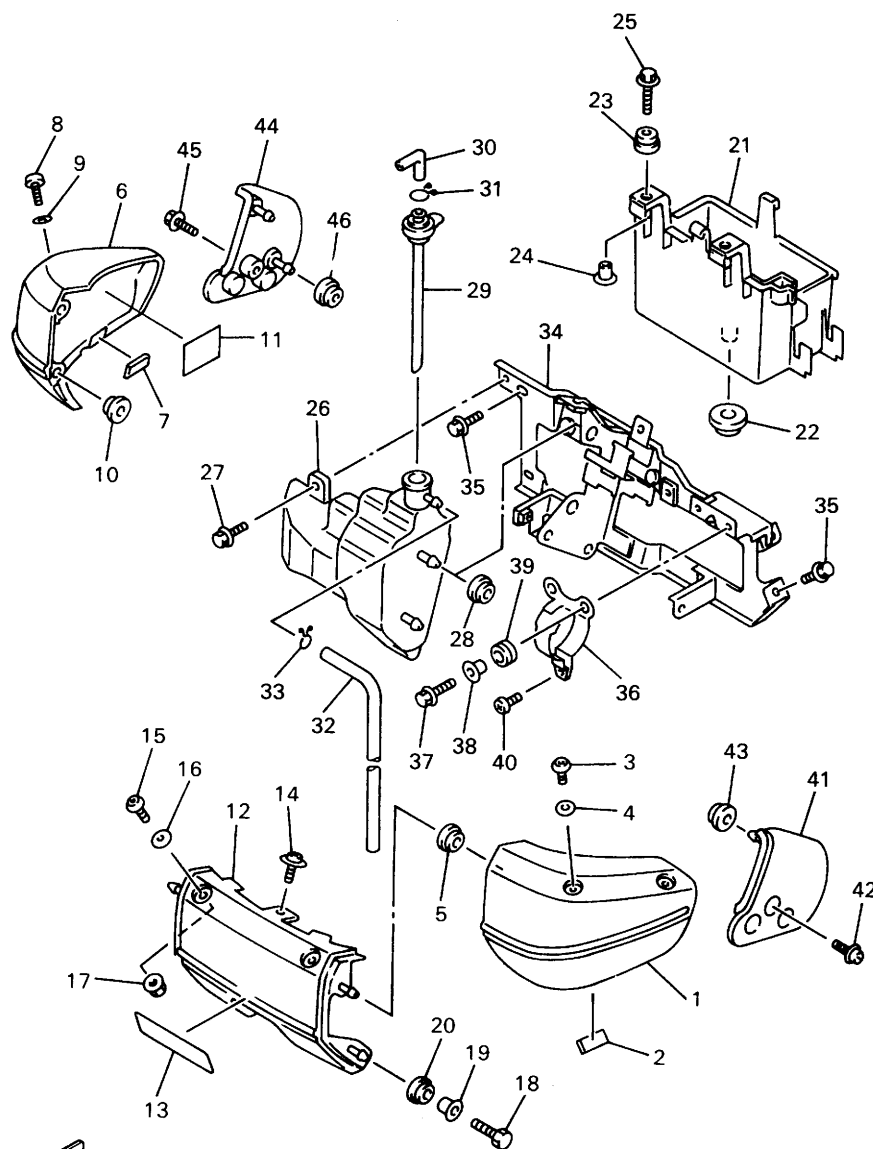


4WY6010-8220

FIG. 22 フェンダ

見出 番号	部 品 番 号 部 品 名	バーコード	個 数 / カラータイプ						適用号機 初号機 ~ 終号機	摘 要	作 業 整 備 コード 時間
			4WY1	4WY2	4WY3	4WY4	4WY5	4WY6			
50	4YE-2840F-00 バックレストアセンブリ							1			
51	4NL-F164G-00 ステー 2			1		1		1			
52	95024-06010 ボルト,フランジ			3		3		3			
53	4NL-24786-00 エンブレム			1		1		1			

FIG. 23 サイドカバー



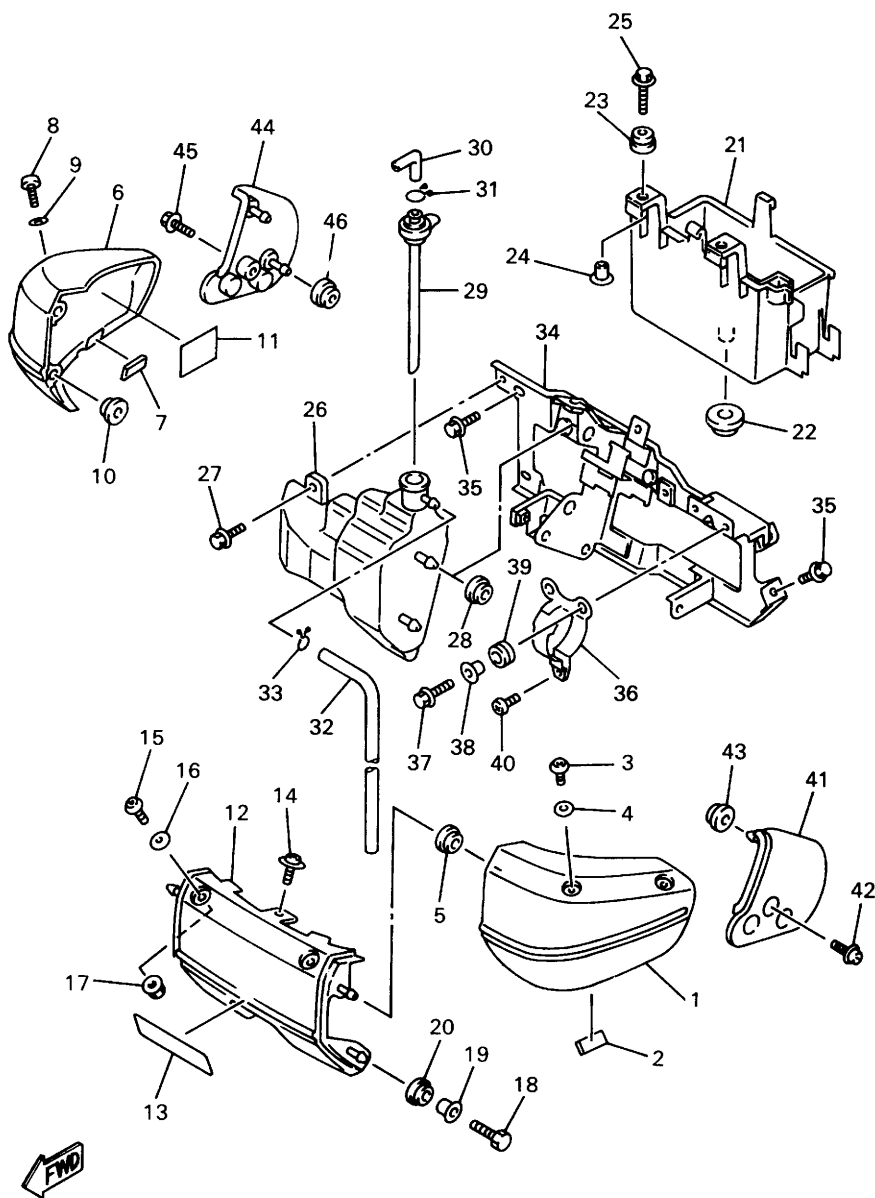
4NK110-6230

FIG. 23 サイドカバー

見出 番号	部品番号 部品名	バーコード	個 数 / カラータイプ						適用号機 初号機 ~ 終号機	摘 要	作 業 コード	整 備 時間
			4WY1	4WY2	4WY3	4WY4	4WY5	4WY6				
1	4NK-21711-00-FE カバー,サイド1		1 B								UR マチユア レッド	6151 0.1
	4NK-21711-00-8E カバー,サイド1		1 A								UR スター ブルー メタリック	
	4NK-21711-00-33 カバー,サイド1			1 A							ヤマハ ブラック	
	4NK-21711-00-JW カバー,サイド1				1 A						UR ウルシ ブラック	
	4NK-21711-00-GW カバー,サイド1				1 B						UR エンタイサー マルーン	
	4NK-21711-00-4B カバー,サイド1					1 A					UR ブラック2	
	4NK-21711-00-P0 カバー,サイド1					1 B					UR ダークブルーカクテル2	
	4NK-21711-00-HK カバー,サイド1						1 A				ペパーミントシルバー	
	4NK-21711-00-TK カバー,サイド1							1 A			カメラアグリーン	
2	51Y-21639-00 ダンパ2		1	1	1	1	1	1				
3	90149-06298 スクリュ		2	2	2	2	2	2				
4	90202-06172 ワツシャ,プレート		2	2	2	2	2	2				
5	90480-13567 グロメット		2	2	2	2	2	2				
6	4NK-21721-00-FE カバー,サイド2		1 B								UR マチユア レッド	6152 0.1
	4NK-21721-00-8E カバー,サイド2		1 A								UR スター ブルー メタリック	
	4NK-21721-00-33 カバー,サイド2			1 A							ヤマハ ブラック	

3

FIG. 23 サイドカバー



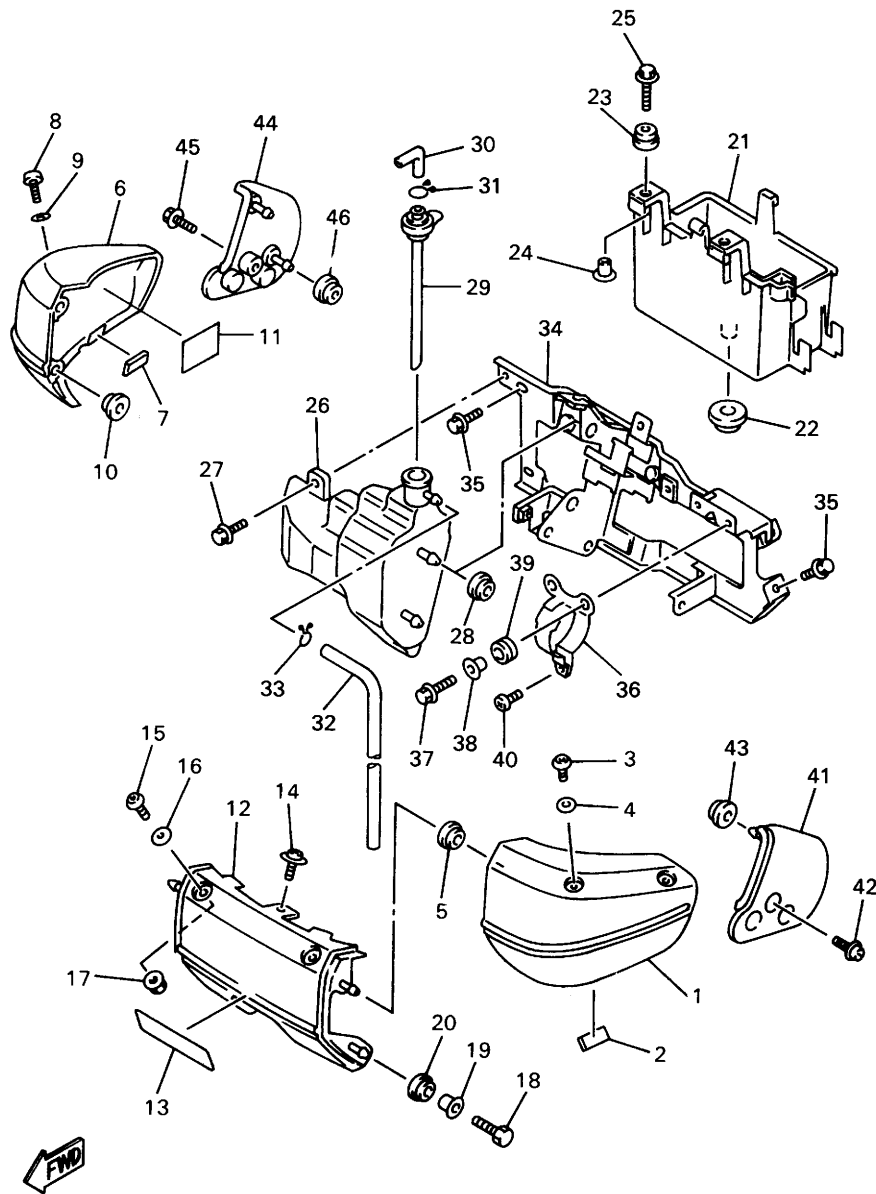
4NK110-6230

FIG. 23 サイドカバー

見出番号	部品番号 部品名	バーコード	個 数 / カラータイプ						適用号機 初号機 ~ 終号機	摘 要	作 業 コード	整備 時間
			4WY1	4WY2	4WY3	4WY4	4WY5	4WY6				
6	4NK-21721-00-JW カバー,サイド2				1 A							UR ウルシ ブラック
	4NK-21721-00-GW カバー,サイド2				1 B							UR エンタイサー マルーン
	4NK-21721-00-4B カバー,サイド2					1 A						UR ブラック2
	4NK-21721-00-P0 カバー,サイド2					1 B						UR ダークブルーカクテル2
	4NK-21721-00-HK カバー,サイド2						1 A					ペパーミントシルバー
	4NK-21721-00-TK カバー,サイド2							1 A				カメラアグリーン
7	51Y-21639-00 ダンパ2		1	1	1	1	1	1				
8	90149-06298 スクリュ		2	2	2	2	2	2				
9	90202-06172 ワツシヤ,プレート		2	2	2	2	2	2				
10	90480-13567 グロメツト		2	2	2	2	2	2				
11	1JK-21735-00 シール2		1	1	1	1	1	1				
12	4NK-2117X-00-FE カバー9		1 B									UR マチユア レッド 6156 0.2
	4NK-2117X-00-8E カバー9		1 A									UR スターブルー メタリック
	4NK-2117X-00-33 カバー9			1 A								ヤマハ ブラック
	4NK-2117X-00-JW カバー9				1 A							UR ウルシ ブラック
	4NK-2117X-00-GW カバー9				1 B							UR エンタイサー マルーン

3

FIG. 23 サイドカバー



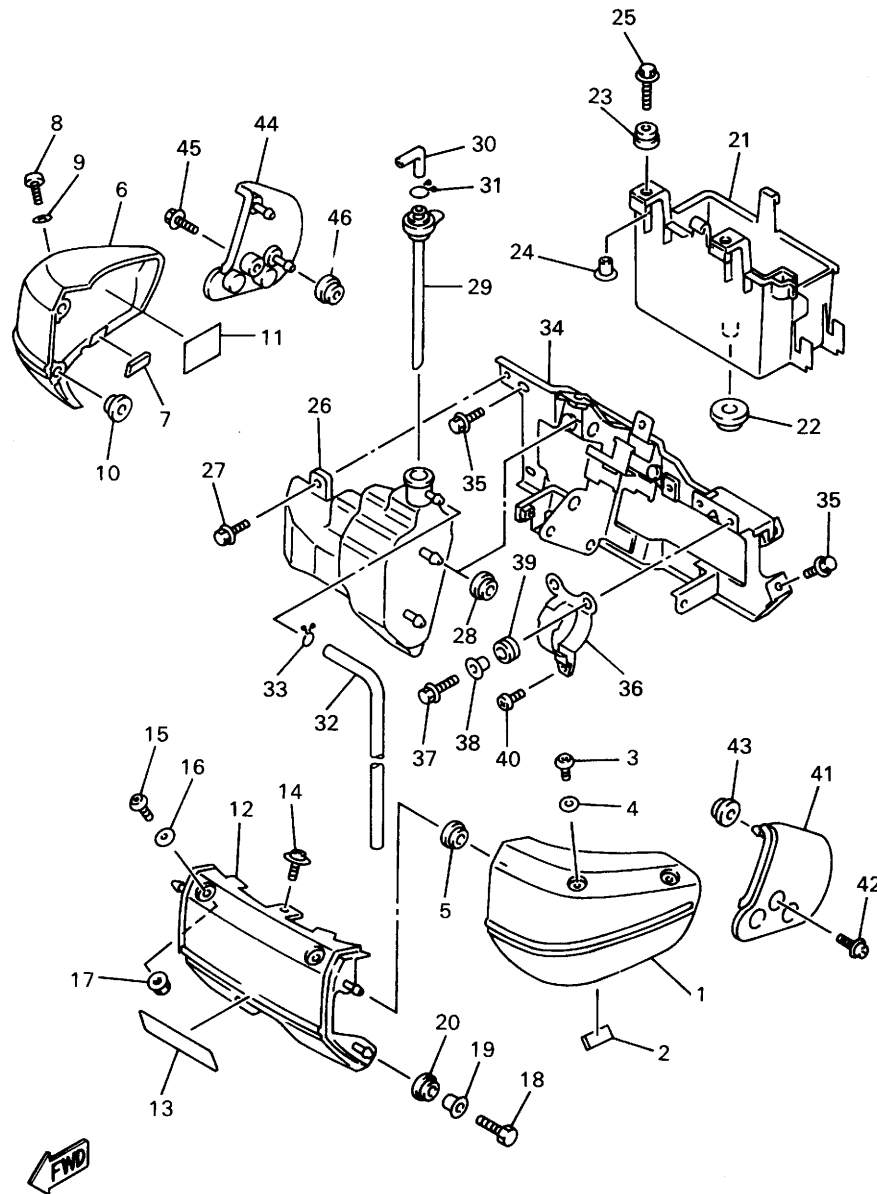
4NK110-6230

FIG. 23 サイドカバー

見出 番号	部 品 番 号 部 品 名	バーコード	個 数 / カラータイプ						適用機種 初号機 - 終号機	摘 要	作 業 整 備 コード 時間
			4WY1	4WY2	4WY3	4WY4	4WY5	4WY6			
12	4NK-2117X-00-4B カバー9					1 A				UR ブラック2	
	4NK-2117X-00-P0 カバー9					1 B				UR ダークブルーカクテル2	
	4NK-2117X-00-HK カバー9						1 A			ペパーミントシルバー	
	4NK-2117X-00-TK カバー9							1 A		カメラアグリーン	
13	52W-2117G-00 プロテクタ		1	1	1	1	1	1			
14	90159-06084 スクリュウ,ウイズワツシャ		1	1	1	1	1	1			
15	90149-06298 スクリュウ		2	2	2	2	2	2			
16	90202-06172 ワツシャ,プレート		2	2	2	2	2	2			
17	95707-06500 ナツト,フランジ		2	2	2	2	2	2			
18	97007-06020 ボルト		2	2	2	2	2	2			
19	90387-067N5 カラー		2	2	2	2	2	2			
20	90480-13398 グロメツト		2	2	2	2	2	2			
21	4NK-2117G-00 ボックス,バッテリー		1	1	1	1	1	1			6102 0.2
22	90480-20384 グロメツト		1	1	1	1	1	1			
23	90480-13398 グロメツト		2	2	2	2	2	2			
24	90387-067N5 カラー		2	2	2	2	2	2			

3

FIG. 23 サイドカバー



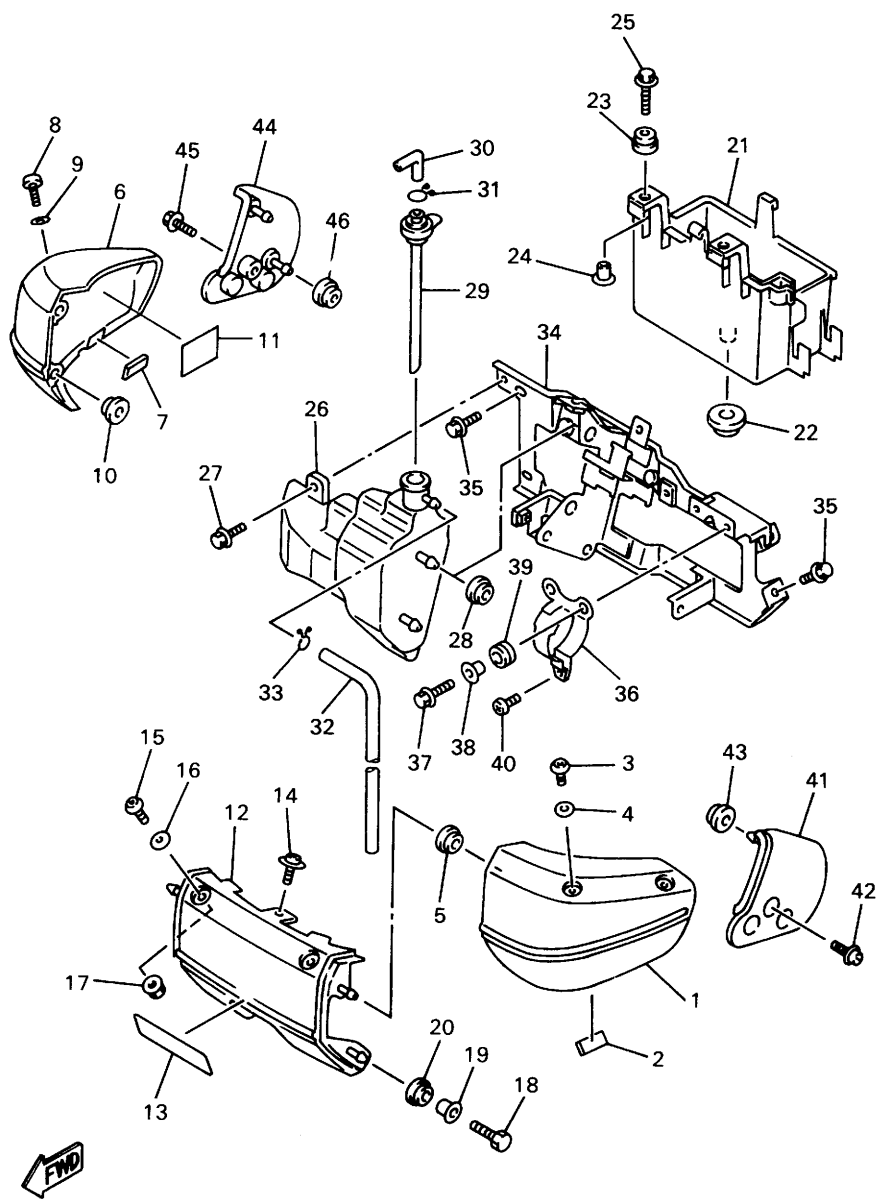
4NK110-6230

FIG. 23 サイドカバー

見出 番号	部 品 番 号	品 名	バーコード	個 数 / カラータイプ						適用号機 初号機 ~ 終号機	摘 要	作 業 コード	整備 時間
				4WY1	4WY2	4WY3	4WY4	4WY5	4WY6				
25	90119-06096	ボルト,ウイズワツシヤ		2	2	2	2	2	2				
26	4NK-21871-00	タンク,リカバリ		1	1	1	1	1	1			2351 0.2	
27	90119-06044	ボルト,ウイズワツシヤ		1	1	1	1	1	1				
28	90480-13567	グロメット		2	2	2	2	2	2				
29	4NK-21875-00	キャップ		1	1	1	1	1	1				
30	26H-21828-00	エルボ		1	1	1	1	1	1				
31	90467-11019	クリップ		1	1	1	1	1	1				
32	90445-09361	ホース		1	1	1	1	1	1				
33	90467-09006	クリップ		1	1	1	1	1	1				
34	4NK-21243-00	プレート,ブリッジ		1	1	1	1	1	1			6103 0.4	
35	95817-06010	ボルト,フランジ		4	4	4	4	4	4				
36	3CV-24491-10	ブラケット,フユエルポンプ		1	1	1	1	1	1				
37	95817-06016	ボルト,フランジ		2	2	2	2	2	2				
38	90387-062L2	カラー		2	2	2	2	2	2				
39	90480-13163	グロメット		2	2	2	2	2	2				
40	98907-05010	スクリュ,バインド		1	1	1	1	1	1				

3

FIG. 23 サイドカバー

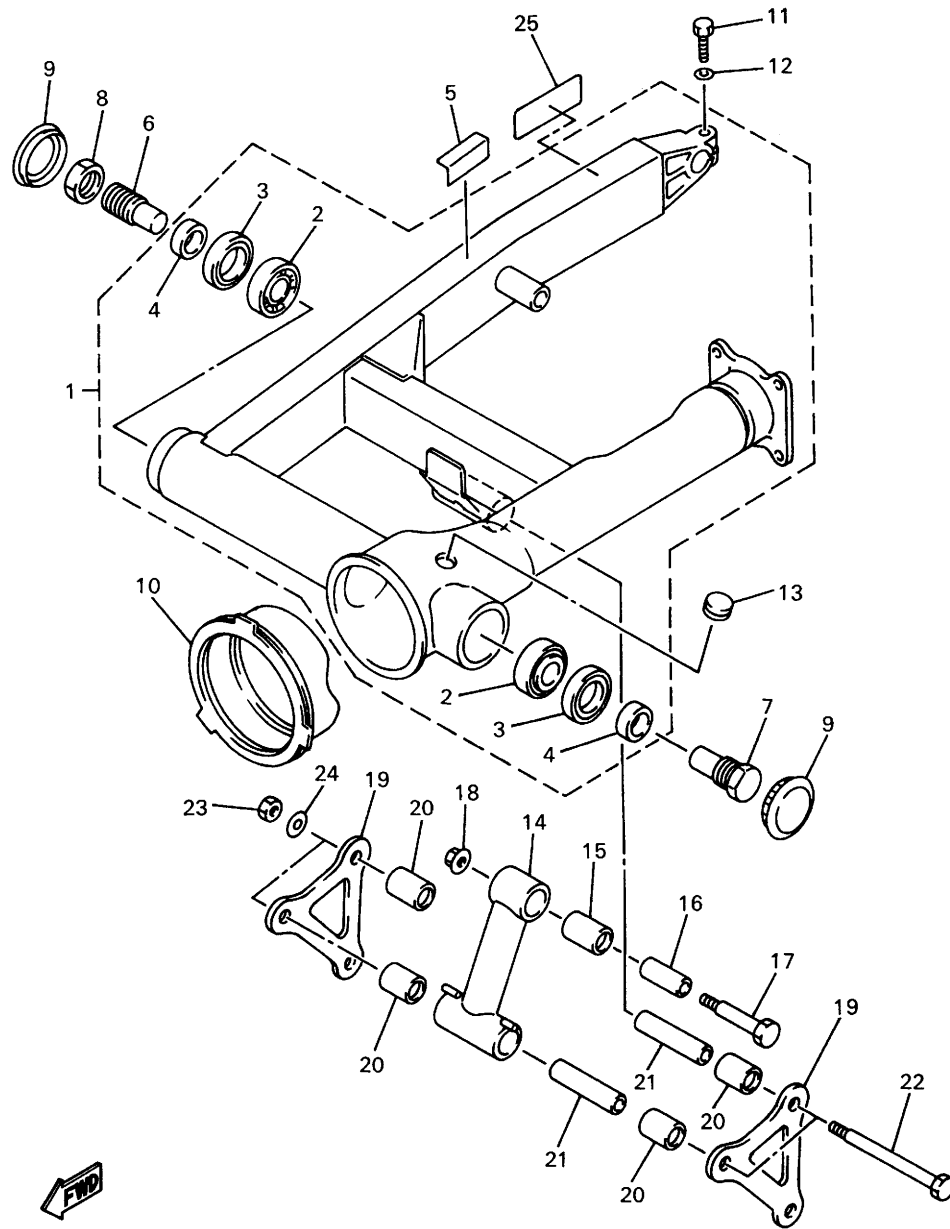


4NK110-6230

FIG. 23 サイドカバー

見出 番号	部 品 番 号 部 品 名	バーコード	個 数 / カラータイプ						適用号機 初号機 ~ 終号機	摘 要	作 業 コード	整備 時間
			4WY1	4WY2	4WY3	4WY4	4WY5	4WY6				
41	4NK-21731-00 カバー,サイド3		1	1	1	1	1	1			6153	0.1
42	90159-06071 スクリュ,ウイズワツシャ		1	1	1	1	1	1				
43	90480-13567 グロメツト		2	2	2	2	2	2				
44	4NK-21741-00 カバー,サイド4		1	1	1	1	1	1				
45	90159-06071 スクリュ,ウイズワツシャ		1	1	1	1	1	1				
46	90480-13567 グロメツト		2	2	2	2	2	2				

FIG. 24 リヤアーム



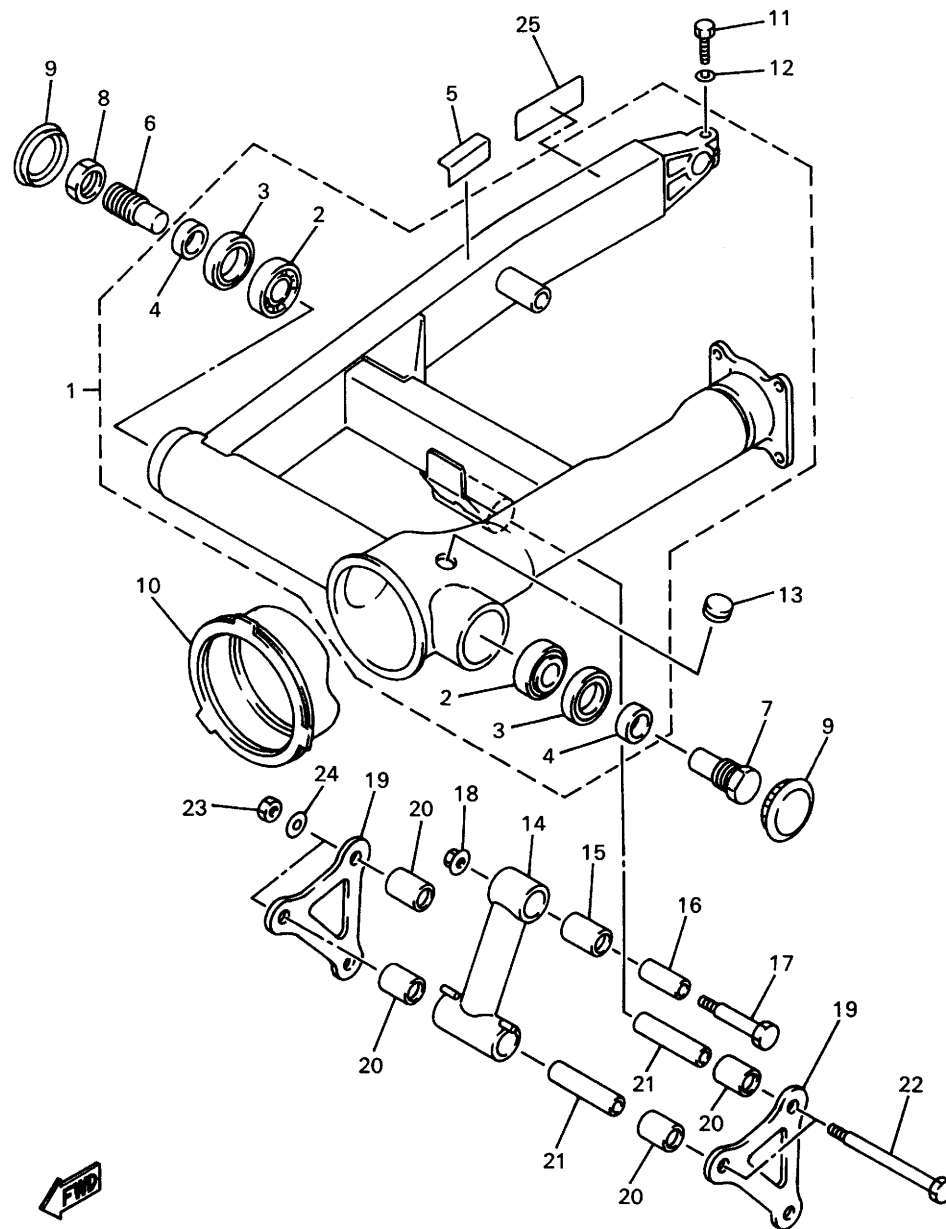
4WY010-6230

FIG. 24 リヤアーム

見出 番号	部 品 番 号 部 品 名	バーコード	個 数 / カラータイプ						適用号機 初号機~ ~終号機	摘 要	作 業 コード	整 備 時間
			4WY1	4WY2	4WY3	4WY4	4WY5	4WY6				
1	4NK-W2211-00-35 リヤアームコンプリート		1 Z	1 A	1 Z	1 Z	1 A	1 A		シルバー Z : 4WY1=A,B/4WY3=A,B/4WY4=A,B	6301	1.6
2	93332-00050 ・ベアリング (HR30204J)		2	2	2	2	2	2		UR		
	93332-00051 ・ベアリング (HI-CAP3 0204JR)		2	2	2	2	2	2		UR		
3	93106-28023 ・オイルシール		2	2	2	2	2	2				
4	90387-204H5 ・カラー		2	2	2	2	2	2				
5	2AL-84553-00 ダンパ		1	1	1	1	1	1				
6	4NK-2214H-00 シャフト,ピボット2		1	1	1	1	1	1			6331	0.3
7	4NK-22141-00 シャフト,ピボット		1	1	1	1	1	1			6332	0.2
8	26H-22143-00 ナット		1	1	1	1	1	1				
9	2H7-2219X-00 カバー		2	2	2	2	2	2				
10	26H-22189-00 ブーツ,ラバー		1	1	1	1	1	1			6604	1.4
11	97013-08025 ボルト		1	1	1	1	1	1				
12	92990-08600 ワッシャ		1	1	1	1	1	1				
13	90338-20113 プラグ		1	1	1	1	1	1				
14	4NK-2217A-00 アーム,リレー		1	1	1	1	1	1			6310	0.4
15	93317-42060 ベアリング		1	1	1	1	1	1				

3

FIG. 24 リヤアーム



4WY010-6230

FIG. 24 リヤアーム

見出 番号	部 品 番 号 部 品 名	バーコード	個 数 / カラータイプ						適用号機 初号機 ~ 終号機	摘 要	作 業 コード	整備 時間
			4WY1	4WY2	4WY3	4WY4	4WY5	4WY6				
16	90387-122J6 カラー		1	1	1	1	1	1				
17	90109-104E4 ボルト		1	1	1	1	1	1				
18	95617-10200 ナット,セルフロッキング		1	1	1	1	1	1				
19	4NK-2217M-00 アーム 1		2	2	2	2	2	2				
20	93317-41761 ベアリング		4	4	4	4	4	4				
21	90387-126Y1 カラー		2	2	2	2	2	2				
22	90101-12749 ボルト,ヘキサゴン		2	2	2	2	2	2				
23	90185-12119 ナット,セルフロッキング		2	2	2	2	2	2				
24	90201-126A7 ワッシャ,プレート		2	2	2	2	2	2				
25	4WY-2218G-00 ラベル,タイヤ		1	1	1	1	1	1				

FIG. 25 ドライブシャフト

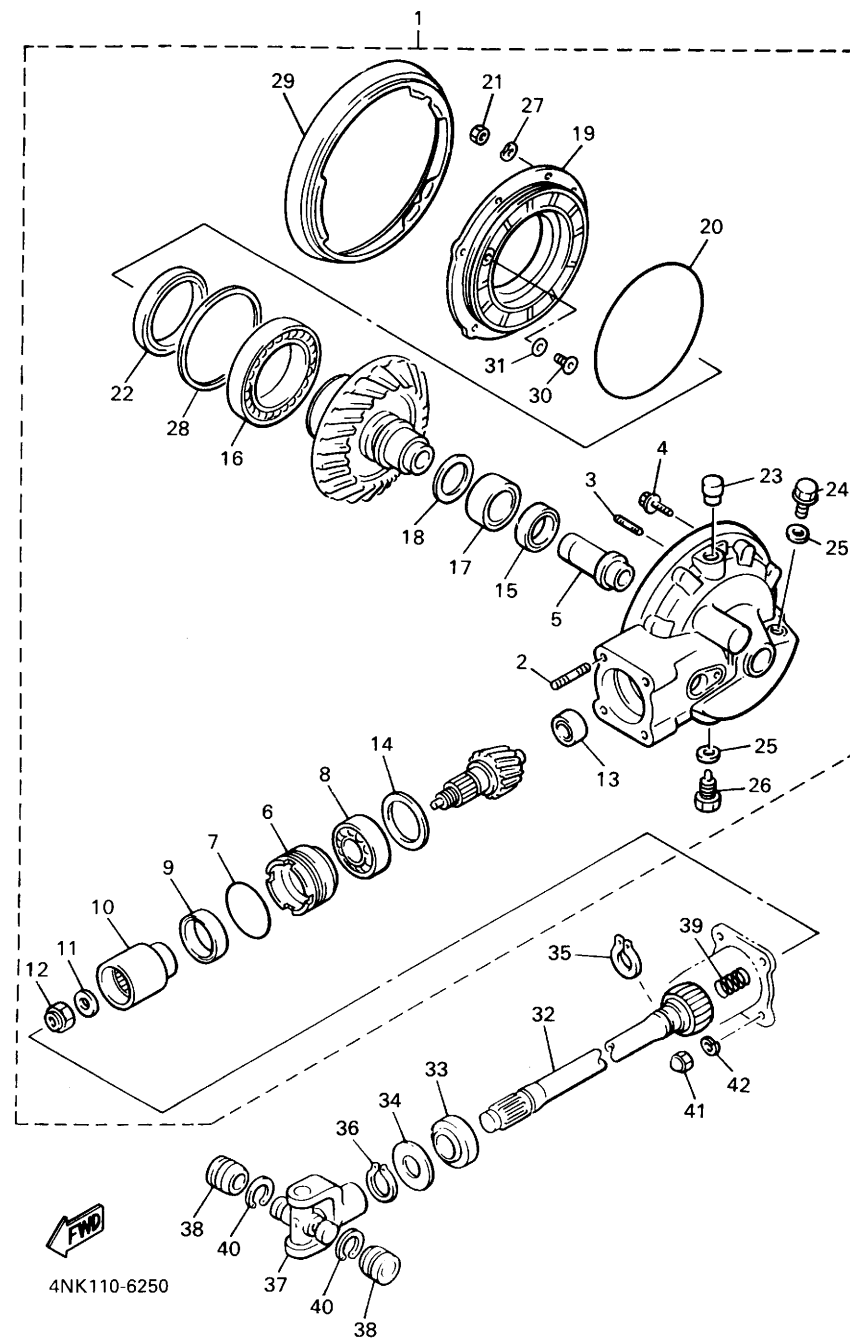


FIG. 25 ドライブシャフト

見出 番号	部 品 番 号 部 品 名	バーコード	個 数 / カラータイプ						適用号機 初号機 ~ 終号機	摘 要	作 業 コード	整 備 時間
			4WY1	4WY2	4WY3	4WY4	4WY5	4WY6				
1	4NK-46101-00 リヤアクスルギアケース アセンブリ		1	1								6702 0.7
	4YE-46101-00 リヤアクスルギアケース アセンブリ				1	1	1	1				
2	90116-10593 ・ボルト,スタッド		4	4	4	4	4	4				
3	90116-08427 ・ボルト,スタッド		6	6	6	6	6	6				
4	90105-100A4 ・ボルト,ワッシャ ベースドヘッド		2	2	2	2	2	2				
5	4YE-46153-00 ・カラー,ガイド		1	1	1	1	1	1				
6	4H7-46125-00 ・リテーナ,ベアリング		1	1	1	1	1	1				
7	93210-60426 ・O-リング		1	1	1	1	1	1				
8	93306-30533 ・ベアリング (B6305RB1 スペシャル)		1	1	1	1	1	1				
9	93101-38098 ・オイルシール		1	1	1	1	1	1				
10	4H7-46123-01 ・カツプリング,ギア		1	1	1	1	1	1				
11	90201-166R5 ・ワッシャ,プレート		1	1	1	1	1	1				
12	90179-16661 ・ナット		1	1	1	1	1	1				
13	2H7-46102-00 ・ベアリングアセンブリ		1	1	1	1	1	1				
14	1J7-17537-Y0-30 ・シム,スラスト (0.30T)		1	1	1	1	1	1		UR		
	1J7-17537-Y0-40 ・シム,スラスト (0.40T)		1	1	1	1	1	1		UR		

3

FIG. 25 ドライブシャフト

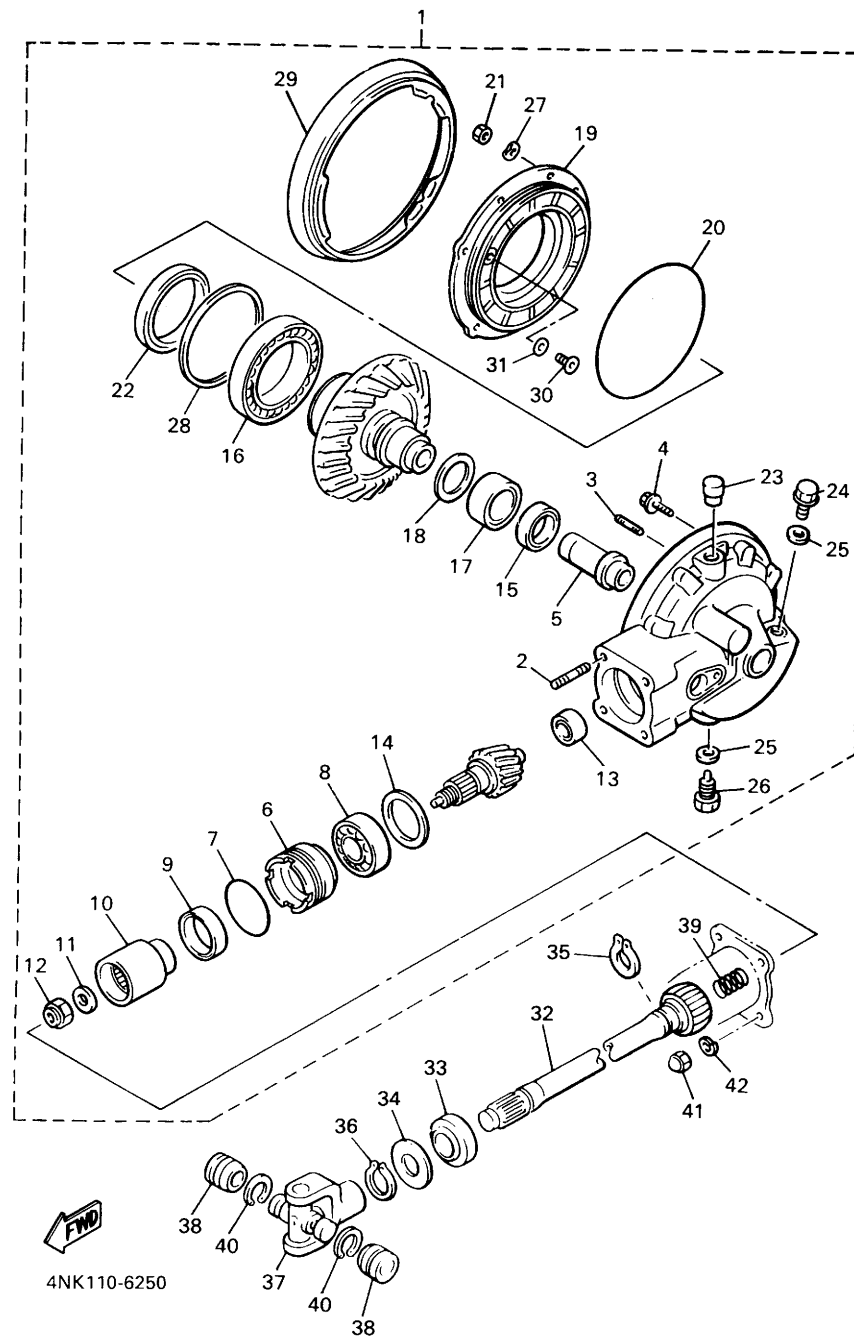


FIG. 25 ドライブシャフト

見出 番号	部 品 番 号 部 品 名	バーコード	個 数 / カラータイプ						適用号機 初号機 - 終号機	摘 要	作 業 コード	整 備 時間
			4WY1	4WY2	4WY3	4WY4	4WY5	4WY6				
14	1J7-17537-Y0-50 ・シム,スラスト (0.50T)		1	1	1	1	1	1		UR		
15	93101-30084 ・オイルシール		1	1	1	1	1	1				
16	93316-01403 ・ベアリング		1	1	1	1	1	1				
17	93311-43729 ・ベアリング		1	1	1	1	1	1				
18	22U-46118-00-12 ・シム,スラスト (1.2T)		1	1	1	1	1	1		UR	6704	2.0
	22U-46118-00-14 ・シム,スラスト (1.4T)		1	1	1	1	1	1		UR		
	22U-46118-00-16 ・シム,スラスト (1.6T)		1	1	1	1	1	1		UR		
	22U-46118-00-18 ・シム,スラスト (1.8T)		1	1	1	1	1	1		UR		
	22U-46118-00-20 ・シム,スラスト (2.0T)		1	1	1	1	1	1		UR		
19	1FK-46152-01 ・ハウジング,ベアリング		1	1	1	1	1	1				
20	93211-54698 ・O-リング		1	1	1	1	1	1				
21	95317-08600 ・ナット		6	6	6	6	6	6				
22	93102-70167 ・オイルシール		1	1	1	1	1	1				
23	56W-17590-00 ・ブリーザコンプリート		1	1	1	1	1	1				
24	90340-14132 ・プラグ,ストレイトスクリュ		1	1	1	1	1	1				
25	214-11198-01 ・ガスケット		2	2	2	2	2	2				

3

FIG. 25 ドライブシャフト

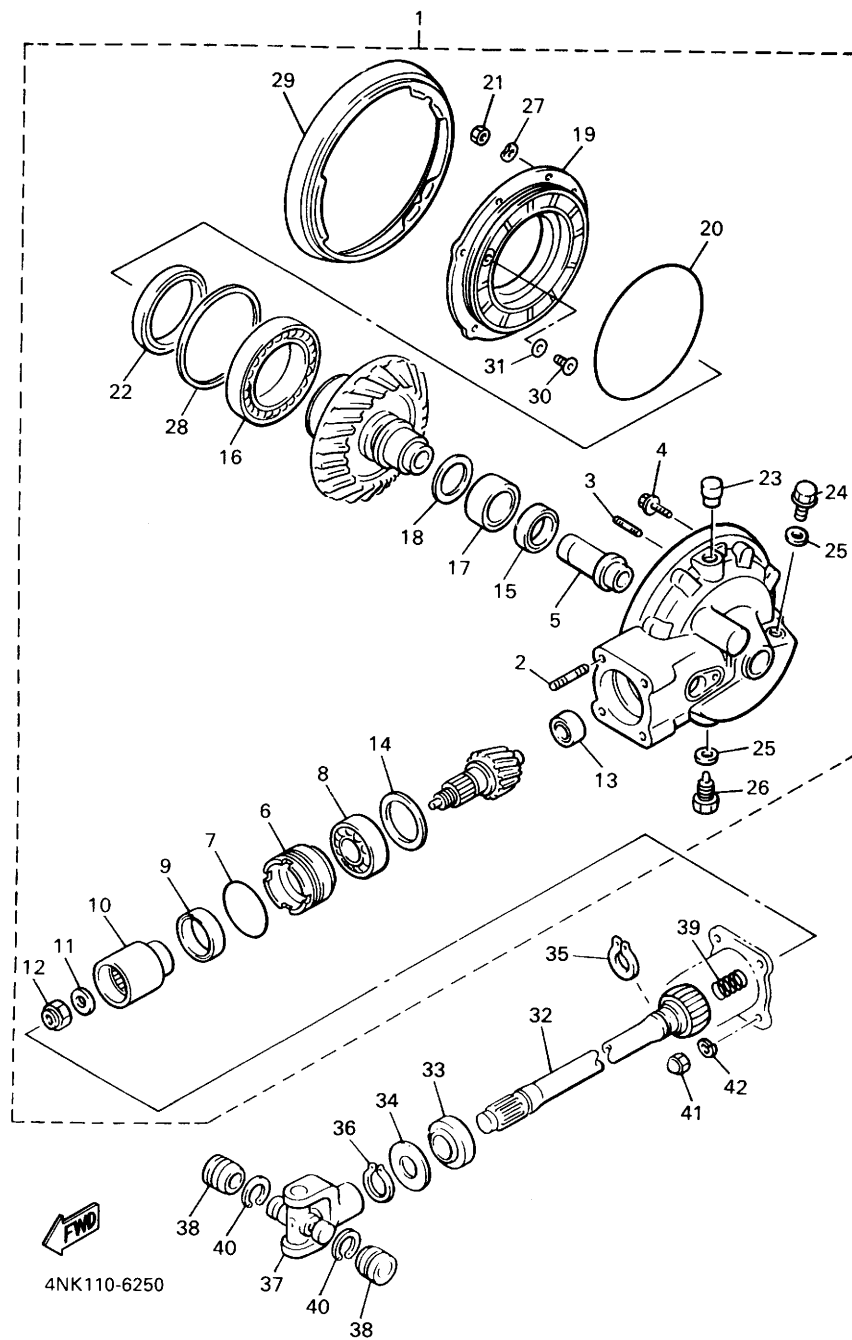


FIG. 25 ドライブシャフト

見出番号	部品番号 部品名	バーコード	個 数 / カラータイプ						適用号機 初号機 ~ 終号機	摘 要	作 業 コード	整備 時間
			4WY1	4WY2	4WY3	4WY4	4WY5	4WY6				
26	90340-14135 ・プラグ,ストレイトスクリュー		1	1	1	1	1	1				
27	92907-08700 ・ワツシャ		6	6	6	6	6	6				
28	1J7-46117-Y0-30 ・シム,リングギア (0.30T)		1	1	1	1	1	1		UR		
	1J7-46117-Y0-40 ・シム,リングギア (0.40T)		1	1	1	1	1	1		UR		
	1J7-46117-Y0-50 ・シム,リングギア (0.50T)		1	1	1	1	1	1		UR		
29	1FK-46154-00 ・カバー,ハウジング		1	1	1	1	1	1				
30	1FK-46156-00 ・ストツパ,リングギア		1	1	1	1	1	1				
31	1FK-46157-00-15 ・シム,ストツパ		1	1	1	1	1	1		UR		
	1FK-46157-00-20 ・シム,ストツパ		1	1	1	1	1	1		UR		
32	4NK-46172-00 シャフト,ドライブ		1	1	1	1	1	1			6601	1.3
33	93108-23007 オイルシール		1	1	1	1	1	1				
34	90201-231A2 ワツシャ,プレート		1	1	1	1	1	1				
35	93410-23056 サークリツブ		1	1	1	1	1	1				
36	93410-22039 サークリツブ		1	1	1	1	1	1				
37	4X7-46180-00 クロスジョイントコンプリート		1	1	1	1	1	1			6603	1.6
38	93399-99926 ベアリング		2	2	2	2	2	2				

3

FIG. 25 ドライブシャフト

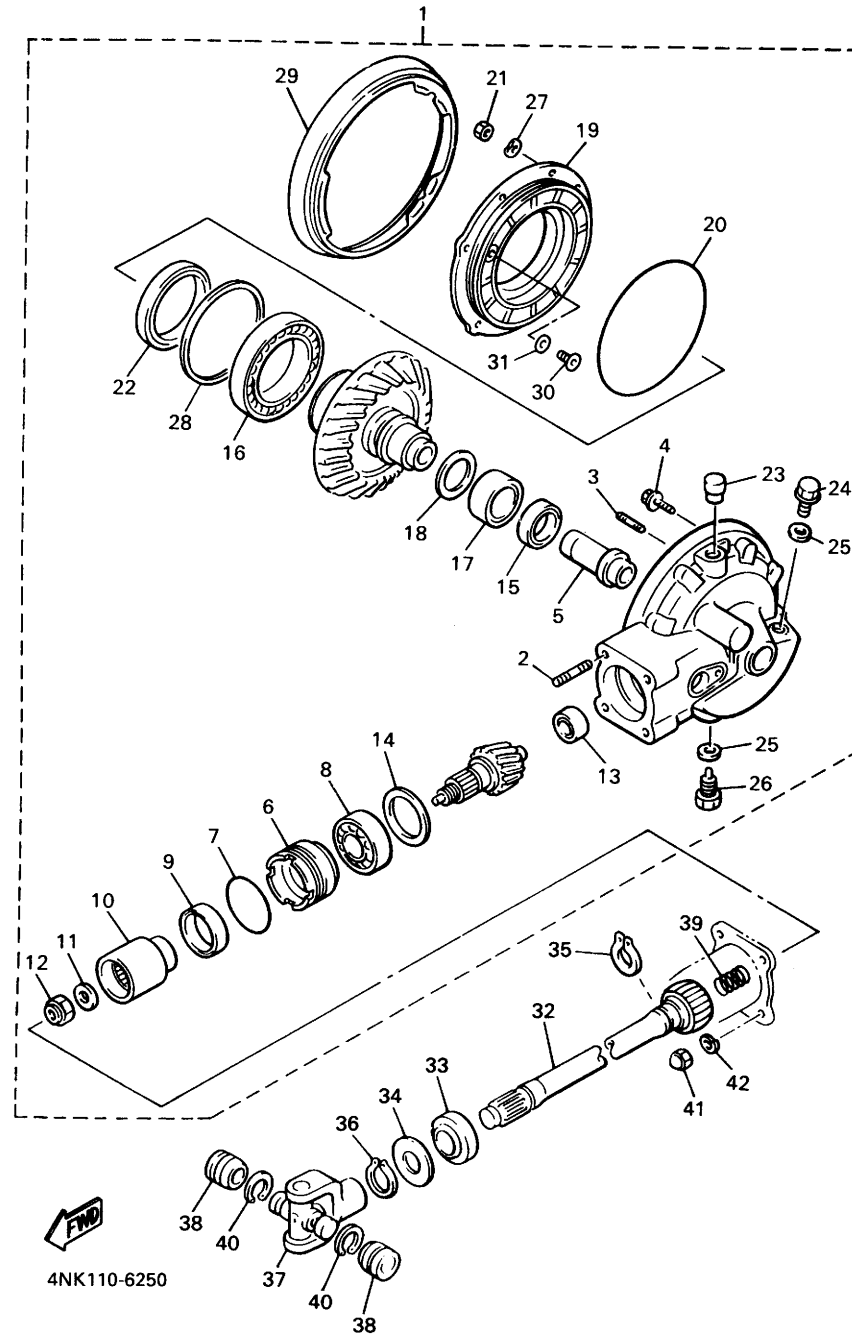
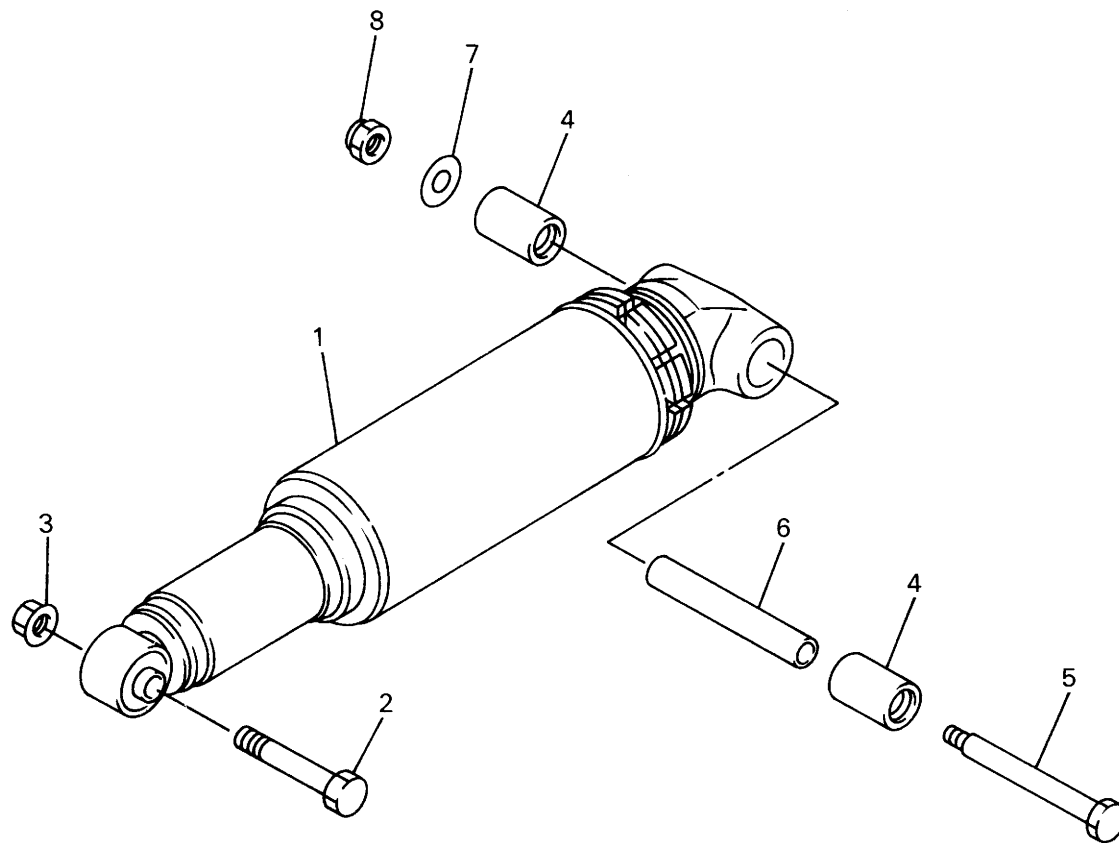


FIG. 25 ドライブシャフト

見出 番号	部 品 番 号 部 品 名	バーコード	個 数 / カラータイプ						適用号機 初号機 ~ 終号機	摘 要	作 業 整 備 コ ー ド 時 間
			4WY1	4WY2	4WY3	4WY4	4WY5	4WY6			
39	90501-16491 スプリング,コンプレッション		1	1	1	1	1	1			
40	93440-20088 サークリップ		2	2	2	2	2	2			
41	90176-10075 ナット,クラウン		4	4	4	4	4	4			
42	92903-10100 ワッシャ,スプリング		4	4	4	4	4	4			

FIG. 26 リヤサスペンション



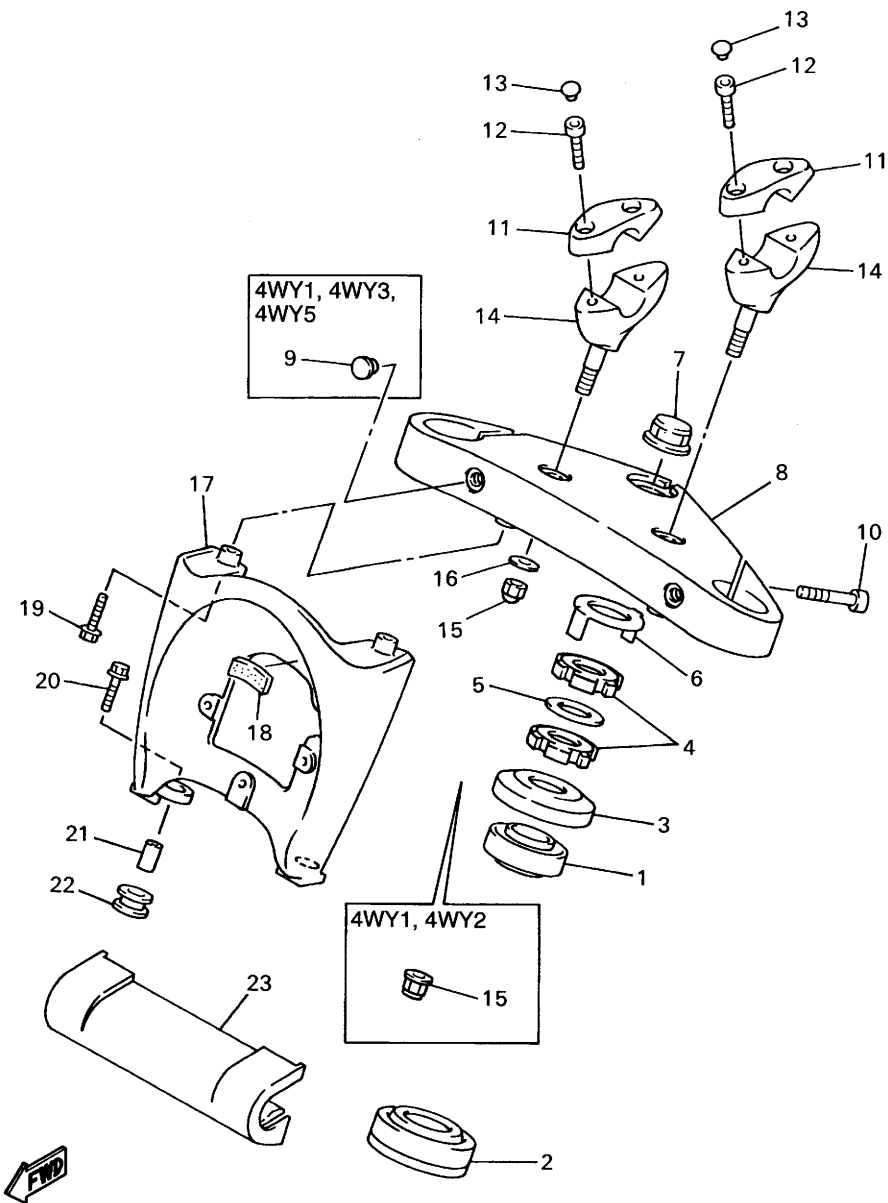
4NK110-6260

FIG. 26 リヤサスペンション

見出 番号	部 品 番 号 部 品 名	バーコード	個 数 / カラータイプ						適用号機 初号機 ~ 終号機	摘 要	作 業 コード	整備 時間
			4WY1	4WY2	4WY3	4WY4	4WY5	4WY6				
1	4WY-22210-00 リヤクッションアセンブリ		1	1								6321 0.5
	4WY-22210-01 リヤクッションアセンブリ				1	1	1	1				
2	90101-12498 ボルト,ヘキサゴン		1	1	1	1	1	1				
3	95617-12200 ナット,セルフロッキング		1	1	1	1	1	1				
4	93317-41761 ベアリング		2	2	2	2	2	2				
5	90101-12749 ボルト,ヘキサゴン		1	1	1	1	1	1				
6	90387-126Y1 カラー		1	1	1	1	1	1				
7	90201-126A7 ワッシャ,プレート		1	1	1	1	1	1				
8	90185-12119 ナット,セルフロッキング		1	1	1	1	1	1				

3

FIG. 27 ステアリング



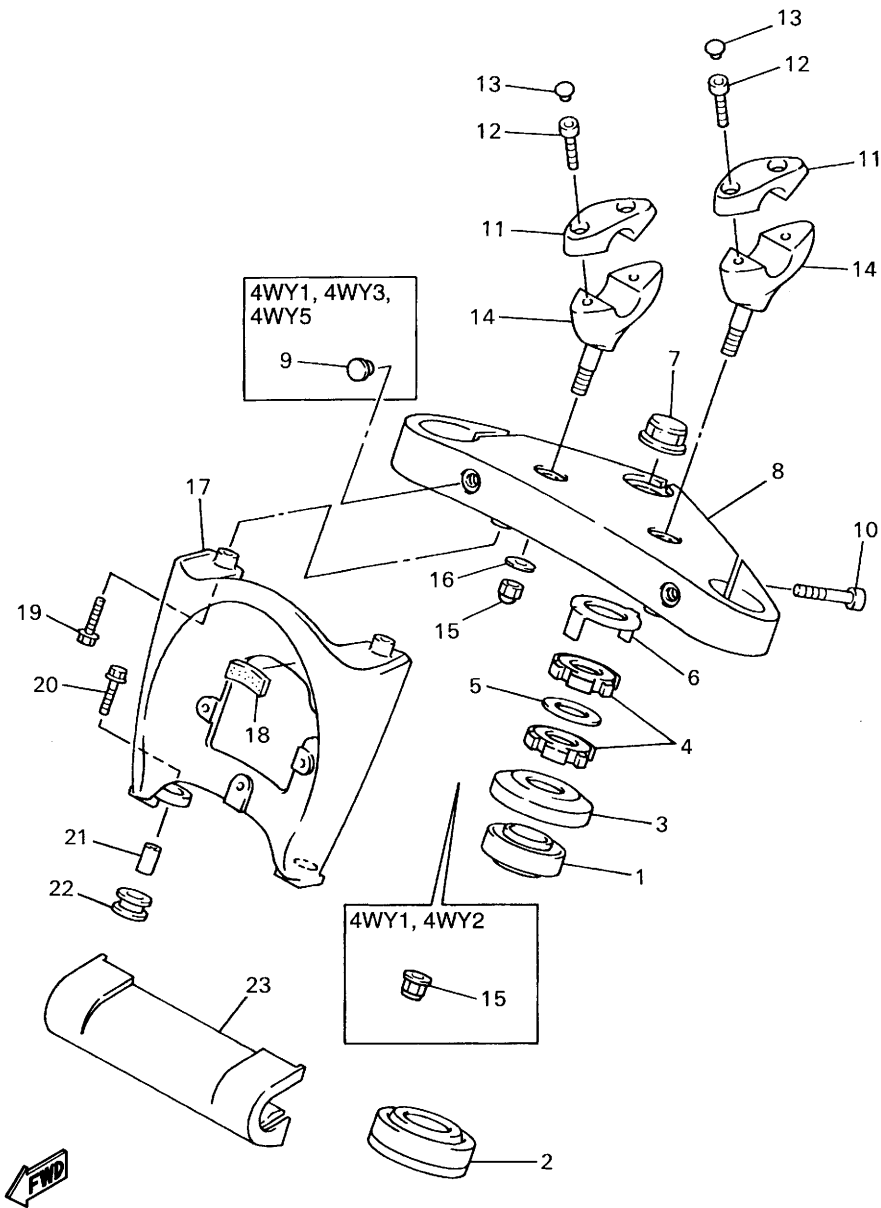
4WY6010-8270

FIG. 27 ステアリング

見出 番号	部 品 番 号 部 品 名	バーコード	個 数 / カラータイプ						適用号機 初号機 ~ 終号機	摘 要	作 業 コード	整備 時間
			4WY1	4WY2	4WY3	4WY4	4WY5	4WY6				
1	93332-00001 ベアリング		1	1	1	1	1	1				
2	93332-00008 ベアリング		1	1	1	1	1	1			7131	3.0
3	1W1-23416-00 カバー,ボールレース 2		1	1	1	1	1	1				
4	90179-25033 ナット		2	2	2	2	2	2				
5	90202-26142 ワッシャ,プレート		1	1	1	1	1	1				
6	26H-23418-01 ワッシャ,スペシャル		1	1	1	1	1	1				
7	90176-22050 ナット,クラウン		1	1	1	1	1	1				
8	4NK-23435-00 クラウン,ハンドル		1	1	1	1	1	1			7101	0.5
9	90338-09012 プラグ		2		2		2					
10	91314-06030 ボルト		4	4	4	4	4	4				
11	4NK-23441-00 ホルダ,ハンドルアツパ		2	2	2	2	2	2			7105	0.1
12	91314-08025 ボルト		4	4	4	4	4	4				
13	90338-08163 プラグ		4	4	4	4	4	4				
14	4NK-23442-00 ホルダ,ハンドルロワー		2	2	2	2	2	2			7106	0.2
15	95617-12200 ナット,セルフロックキング		2	2								
	90176-12052 ナット,クラウン				2	2	2	2				

3

FIG. 27 ステアリング



4WY6010-8270

FIG. 27 ステアリング

見出 番号	部 品 番 号 部 品 名	バーコード	個 数 / カラータイプ						適用号機 初号機 - 終号機	摘 要	作 業 コード	整備 時間
			4WY1	4WY2	4WY3	4WY4	4WY5	4WY6				
16	90201-122F8 ワッシャ,プレート				2	2	2	2				
17	4NK-23437-00 カバー,クラウン		1	1	1	1	1	1			7931	0.4
18	1KT-21541-00 ダンパ1		1	1	1	1	1	1				
19	95804-06025 ボルト,フランジ		2	2	2	2	2	2				
20	95804-06035 ボルト,フランジ		2	2	2	2	2	2				
21	90387-06605 カラー		2	2	2	2	2	2				
22	90480-16284 グロメット		2	2	2	2	2	2				
23	4NK-23122-00 カバー,アウト1		1	1	1	1	1	1				

3

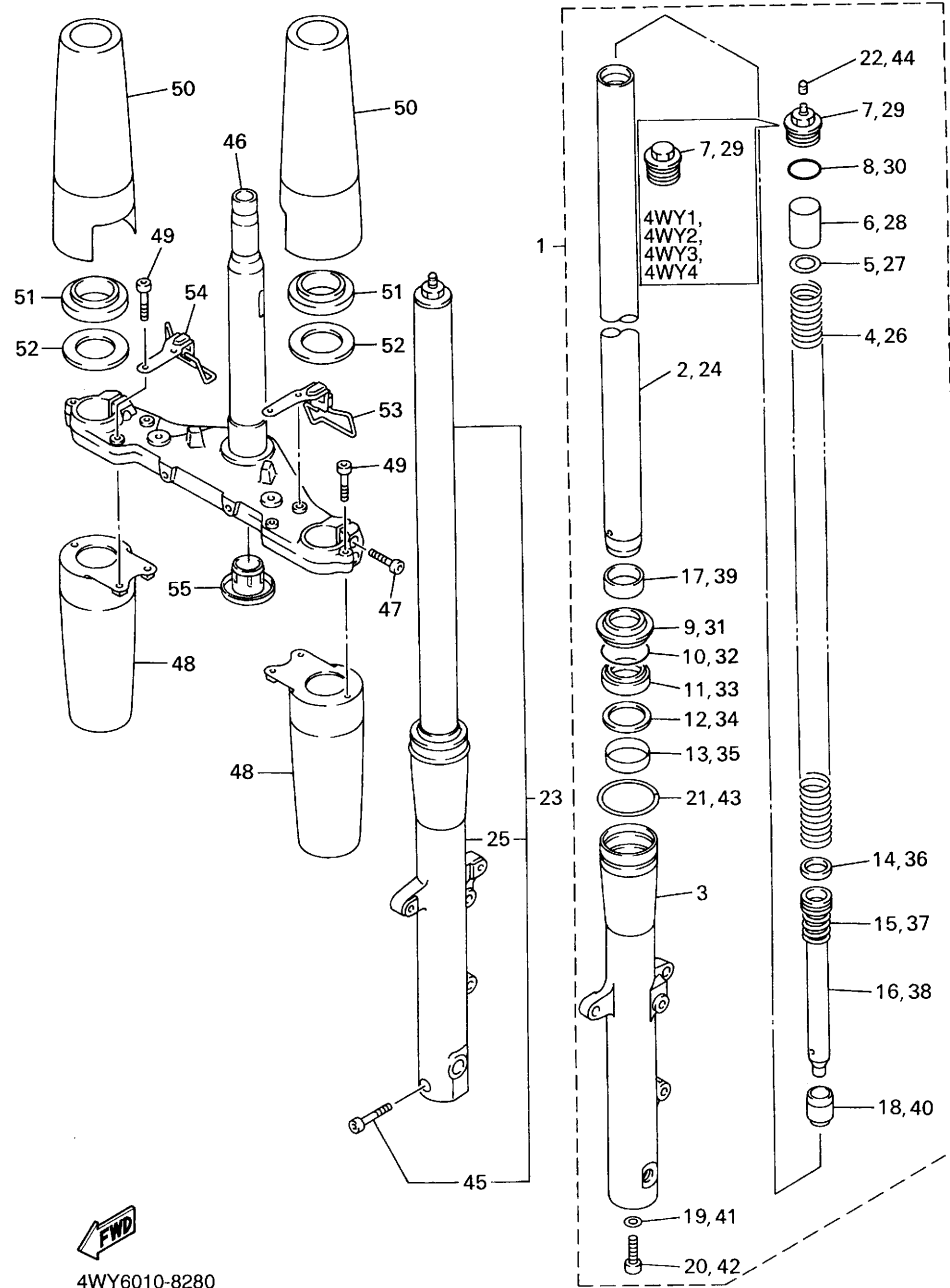


FIG. 28 フロントフォーク

見出 番号	部 品 番 号 部 品 名	バーコード	個 数 / カラータイプ						適用号機 初号機 - 終号機	摘 要	作 業 コード	整 備 時間
			4WY1	4WY2	4WY3	4WY4	4WY5	4WY6				
1	4NK-23102-00 フロントフォークアセンブリ (レフト)		1	1							7002	0.6
	4NK-23102-01 フロントフォークアセンブリ (レフト)				1	1						
	4YP-23102-00 フロントフォークアセンブリ (レフト)						1	1				
2	4NK-23110-00 ・インナチューブコンプリート1		1	1	1	1	1	1			(※3) 7011	1.0
3	4NK-23126-00 ・チューブ,アウタ1		1	1	1	1	1	1			(※1) 7015	0.8
4	4NK-23141-00 ・スプリング,フロントフォーク		1	1							7021	0.2
	4NK-23141-01 ・スプリング,フロントフォーク				1	1	1	1				
5	4NK-23142-00 ・シート,スプリングアツパ		1	1	1	1	1	1				
6	4NK-23118-00 ・スパーサ		1	1								
	4NK-23118-01 ・スパーサ				1	1	1	1				
7	4NK-23111-00 ・ボルト,キャップ		1	1	1	1						
	4YP-23111-00 ・ボルト,キャップ						1	1				
8	4NK-23147-00 ・O-リング		1	1	1	1	1	1				
9	4NK-23144-00 ・シール,ダスト		1	1	1	1	1	1				
10	34L-23153-00 ・リング,スナツプ		1	1	1	1	1	1				
11	4NK-23145-00 ・オイルシール		1	1	1	1	1	1			(※2) 7013	1.1

(※1) 左右同時交換時は7016-1.1H  
 (※2) 左右同時交換時は7014-1.4H  
 (※3) 左右同時交換時は7012-1.3H

FIG. 28 フロントフォーク



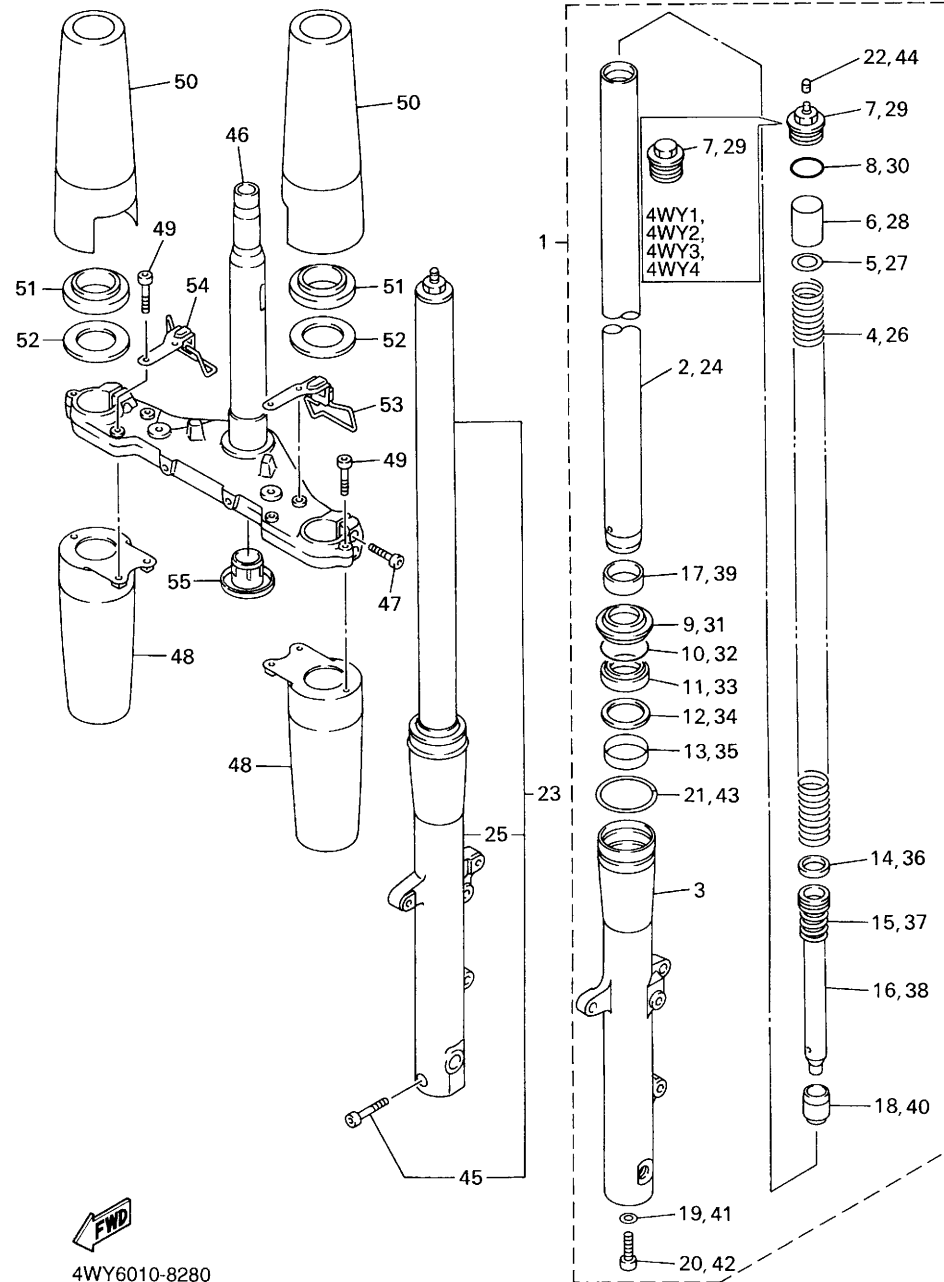
4WY6010-8280

FIG. 28 フロントフォーク

見出番号	部品番号 部品名	バーコード	個数 / カラータイプ						適用機種 初号機 ~ 終号機	摘要	作業 コード	整備 時間
			4WY1	4WY2	4WY3	4WY4	4WY5	4WY6				
12	4NK-23146-00 ・ワッシャ,オイルシール		1	1	1	1	1	1				
13	4NK-23125-00 ・メタル,スライド1		1	1	1	1	1	1				
14	4NK-23157-00 ・リング,ピストン		1	1	1	1	1	1				
15	4NK-23151-00 ・スプリング,リバウンド		1	1	1	1	1	1				
16	4NK-23171-00 ・ピストン,フロントフォーク		1	1	1	1	1	1				
17	4NK-23135-00 ・メタル,スライド2		1	1	1	1	1	1				
18	4NK-23166-00 ・スペーサ,オイルロック		1	1	1	1	1	1				
19	3MA-23129-10 ・ガスケット,ドレーンプラグ		1	1	1	1	1	1				
20	4NK-23181-00 ・ボルト, ヘキサゴンソケットヘッド		1	1	1	1	1	1				
21	4NK-23193-00 ・ガイド,ブーツ		1	1	1	1	1	1				
22	4V1-23184-L0 ・キャップ,エアバルブ						1	1				
23	4NK-23103-00 フロントフォークアセンブリ (ライト)		1	1							7003	0.6
	4NK-23103-01 フロントフォークアセンブリ (ライト)				1	1						
	4YP-23103-00 フロントフォークアセンブリ (ライト)						1	1				
24	4NK-23110-00 ・インナチューブコンプリート1		1	1	1	1	1	1			(※3) 7011	1.0
25	4NK-23136-00 ・チューブ,アウト (ライト)		1	1	1	1	1	1			(※1) 7015	0.8

(※1) 左右同時交換時は7016-1.1H  
(※3) 左右同時交換時は7012-1.3H

FIG. 28 フロントフォーク



4WY6010-8280

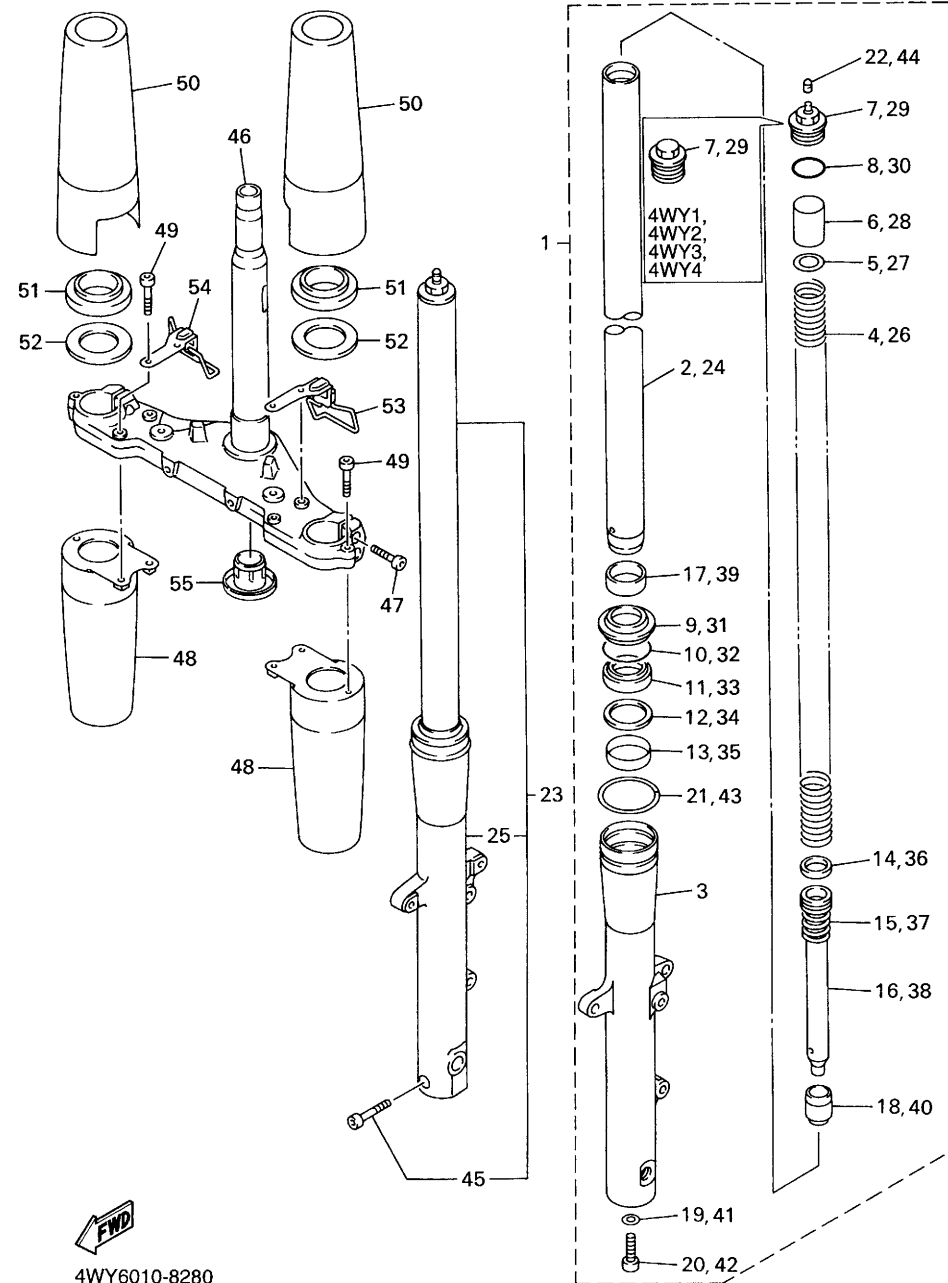
FIG. 28 フロントフォーク

見出番号	部品番号 部 品 名	バーコード	個 数 / カラータイプ						適用号機 初号機 ~ 終号機	摘 要	作 業 コード	整 備 時間
			4WY1	4WY2	4WY3	4WY4	4WY5	4WY6				
26	4NK-23141-00 ・スプリング,フロントフォーク		1	1							7021	0.2
	4NK-23141-01 ・スプリング,フロントフォーク				1	1	1	1				
27	4NK-23142-00 ・シート,スプリングアツパ		1	1	1	1	1	1				
28	4NK-23118-00 ・スペーサ		1	1								
	4NK-23118-01 ・スペーサ				1	1	1	1				
29	4NK-23111-00 ・ボルト,キャップ		1	1	1	1						
	4YP-23111-00 ・ボルト,キャップ						1	1				
30	4NK-23147-00 ・O-リング		1	1	1	1	1	1				
31	4NK-23144-00 ・シール,ダスト		1	1	1	1	1	1				
32	34L-23153-00 ・リング,スナツプ		1	1	1	1	1	1				
33	4NK-23145-00 ・オイルシール		1	1	1	1	1	1			(※2) 7013	1.1
34	4NK-23146-00 ・ワツシヤ,オイルシール		1	1	1	1	1	1				
35	4NK-23125-00 ・メタル,スライド1		1	1	1	1	1	1				
36	4NK-23157-00 ・リング,ピストン		1	1	1	1	1	1				
37	4NK-23151-00 ・スプリング,リバウンド		1	1	1	1	1	1				
38	4NK-23171-00 ・ピストン,フロントフォーク		1	1	1	1	1	1				

(※2) 左右同時交換時は7014-1.4H

3

FIG. 28 フロントフォーク



4WY6010-8280

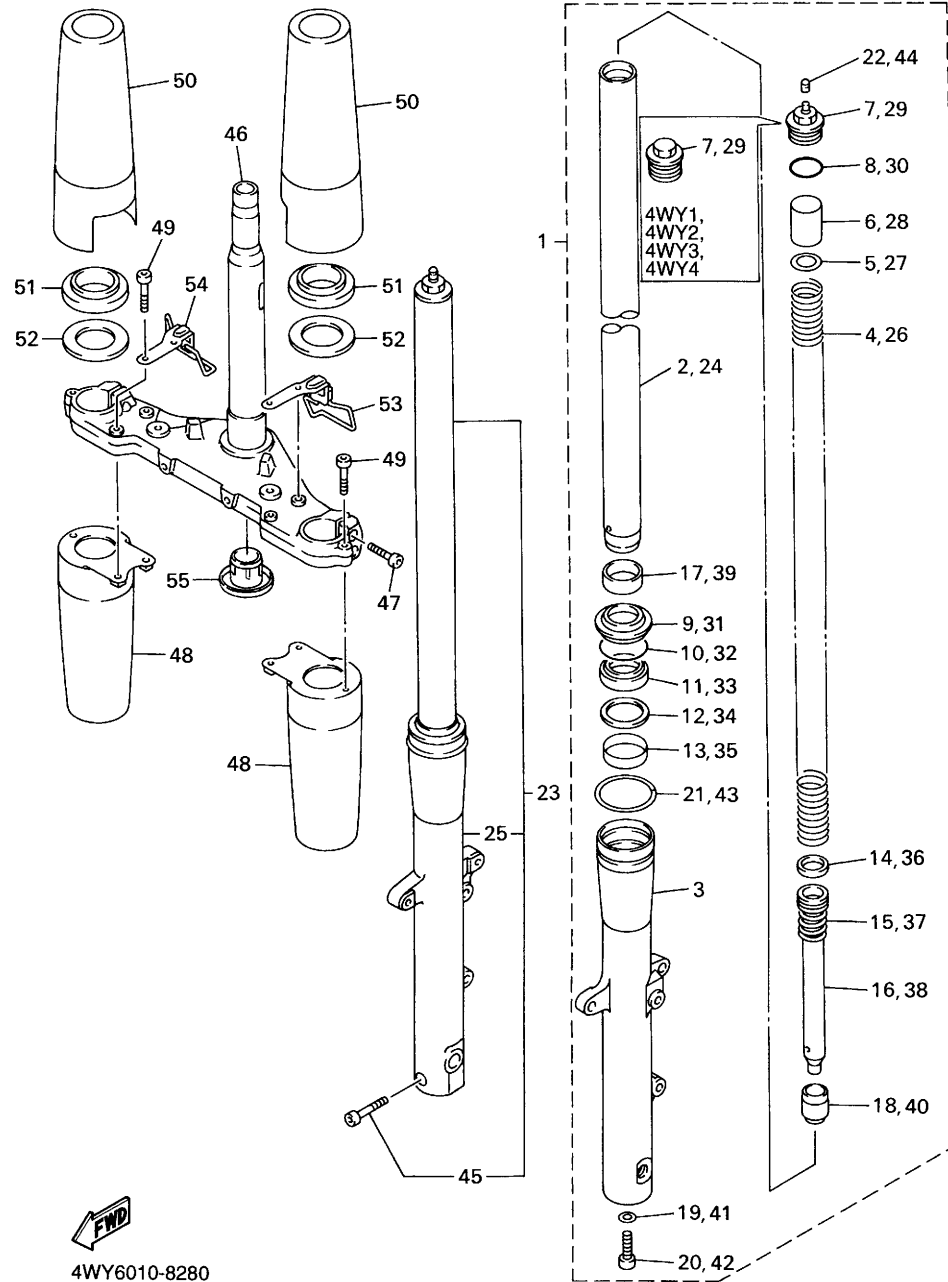
FIG. 28 フロントフォーク

見出番号	部品番号 部品名	バーコード	個 数 / カラータイプ						適用号機 初号機 - 終号機	摘 要	作 業 コード	整備 時間
			4WY1	4WY2	4WY3	4WY4	4WY5	4WY6				
39	4NK-23135-00 ・メタル,スライド2		1	1	1	1	1	1				
40	4NK-23166-00 ・スパーサ,オイルロツク		1	1	1	1	1	1				
41	3MA-23129-10 ・ガスケット,ドレーンプラグ		1	1	1	1	1	1				
42	4NK-23181-00 ・ボルト, ヘキサゴンソケットヘッド		1	1	1	1	1	1				
43	4NK-23193-00 ・ガイド,ブーツ		1	1	1	1	1	1				
44	4V1-23184-L0 ・キャップ,エアバルブ						1	1				
45	1KT-23181-00 ・ボルト, ヘキサゴンソケットヘッド		1	1	1	1	1	1				
46	4NK-23340-00 アンダブラケットコンプリート		1	1	1	1				7111	3.0	
	4YP-23340-00 アンダブラケットコンプリート						1	1				
47	38W-23181-00 ボルト, ヘキサゴンソケットヘッド		4	4	4	4	4	4				
48	4NK-23123-00 カバー,ロワ1		2	2	2	2	2	2		(※5) 7043	0.8	
49	4NK-23181-10 ボルト, ヘキサゴンソケットヘッド		6	6	6	6	6	6				
50	4NK-23121-00 カバー,アツバ1		2	2	2	2	2	2		(※4) 7041	0.5	
51	4NK-23163-00 ガスケット		2	2	2	2	2	2				
52	4NK-23165-00 ワツシヤ,フェルト		2	2	2	2	2	2				
53	4NK-2331E-00 ガイド,ケーブル		1	1	1	1	1	1				

(※4) 左右同時交換時は7042-0.6H  
(※5) 左右同時交換時は7044-0.9H

3

FIG. 28 フロントフォーク



4WY6010-8280

FIG. 28 フロントフォーク



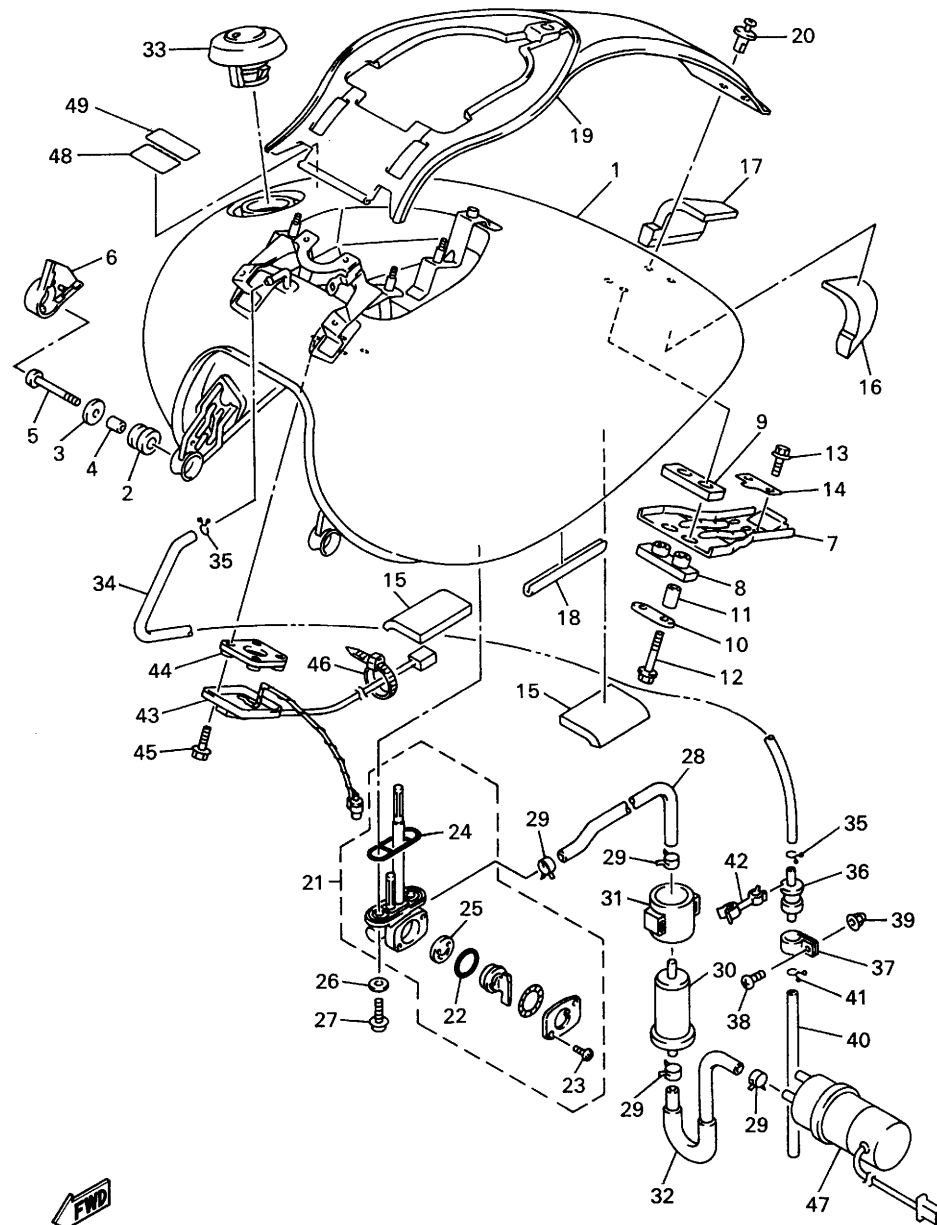
見出 番号	部 品 番 号 部 品 名	バーコード	個 数 / カラータイプ						適用号機 初号機 ～ 終号機	摘 要	作 業 整 備 コード 時間
			4WY1	4WY2	4WY3	4WY4	4WY5	4WY6			
54	4NK-23389-00 ガイド,ケーブル		1	1	1	1	1	1			
55	4KM-23123-01 カバー,ロワ1		1	1	1	1	1	1			

FIG. 29 フユエルタンク



4WY010-6280

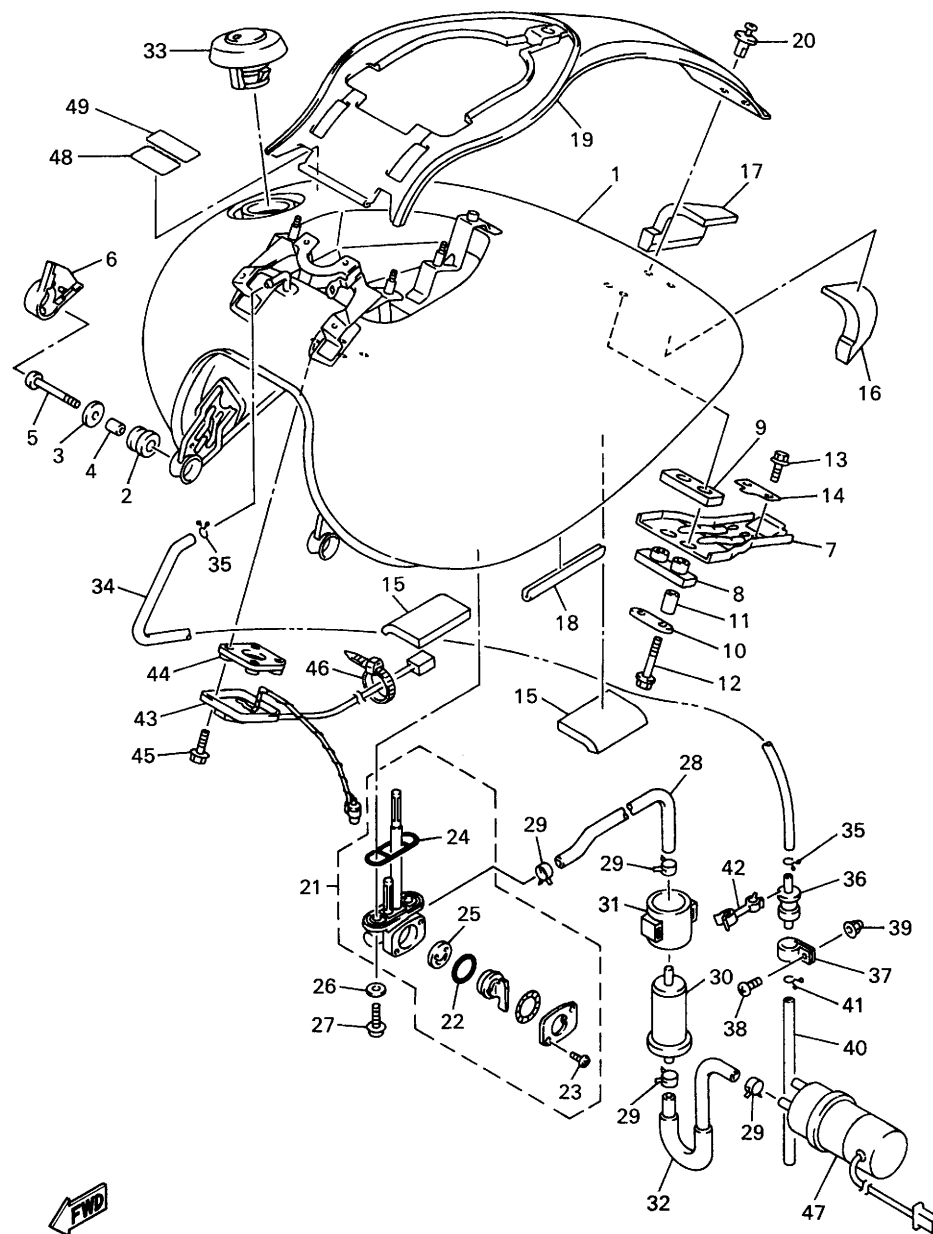
FIG. 29 フュエルタンク

見出番号	部品番号	部品名	バーコード	個数 / カラータイプ						適用機種 初号機 - 終号機	摘要	作業 コード	整備 時間	
				4WY1	4WY2	4WY3	4WY4	4WY5	4WY6					
1	4NK-24110-10-01	フュエルタンクコンプリート グラファイック付		1 B								UR マチュア レッド/ ニュー ホワイト	7401	0.4
	4NK-24110-10-02	フュエルタンクコンプリート グラファイック付		1 A								UR スターブルーメタリック/ ブルーイツシユ ホワイト カクテル1		
	4NK-24110-10-05	フュエルタンクコンプリート グラファイック付			1 A							ミルクィー ブラウン/ヤマハ ブラック		
	4NK-24110-10-09	フュエルタンクコンプリート グラファイック付				1 A						UR ミルクィー ブラウン/ ウルシ ブラック		
	4NK-24110-10-07	フュエルタンクコンプリート グラファイック付				1 B						UR シロバイ ホワイト/ エンタイサー マルーン		
	4NK-24110-10-X1	フュエルタンクコンプリート グラファイック付					1 A					UR エレガント ブラウン/ブラック2		
	4NK-24110-10-04	フュエルタンクコンプリート グラファイック付					1 B					UR ダークブルーカクテル2/ ブルーイツシユ ホワイトカクテル1		
	4NK-24110-10-W1	フュエルタンクコンプリート グラファイック付						1 A				ニューパールホワイト/ペパーミントシルバー		
	4NK-24110-10-W3	フュエルタンクコンプリート グラファイック付							1 A			カメラグリーン/セラミックアイボリー		
2	90480-18549	グロメット		2	2	2	2	2	2					
3	90201-06697	ワツシャ,プレート		2	2									
	90201-06071	ワツシャ,プレート				2	2	2	2					
4	90387-06027	カラー		2	2	2	2	2	2					
5	92017-06035	ボルト,ボタンヘッド		2	2	2	2	2	2					
6	4NK-24129-00	カバー,サイド1		2	2	2	2	2	2					
7	4NK-24191-00	ブラケット,フュエルタンク1		1	1	1	1	1	1					

注) グラファイック付部品の構成部品はFig.51~Fig.56を参照してください。

3

FIG. 29 フュエルタンク



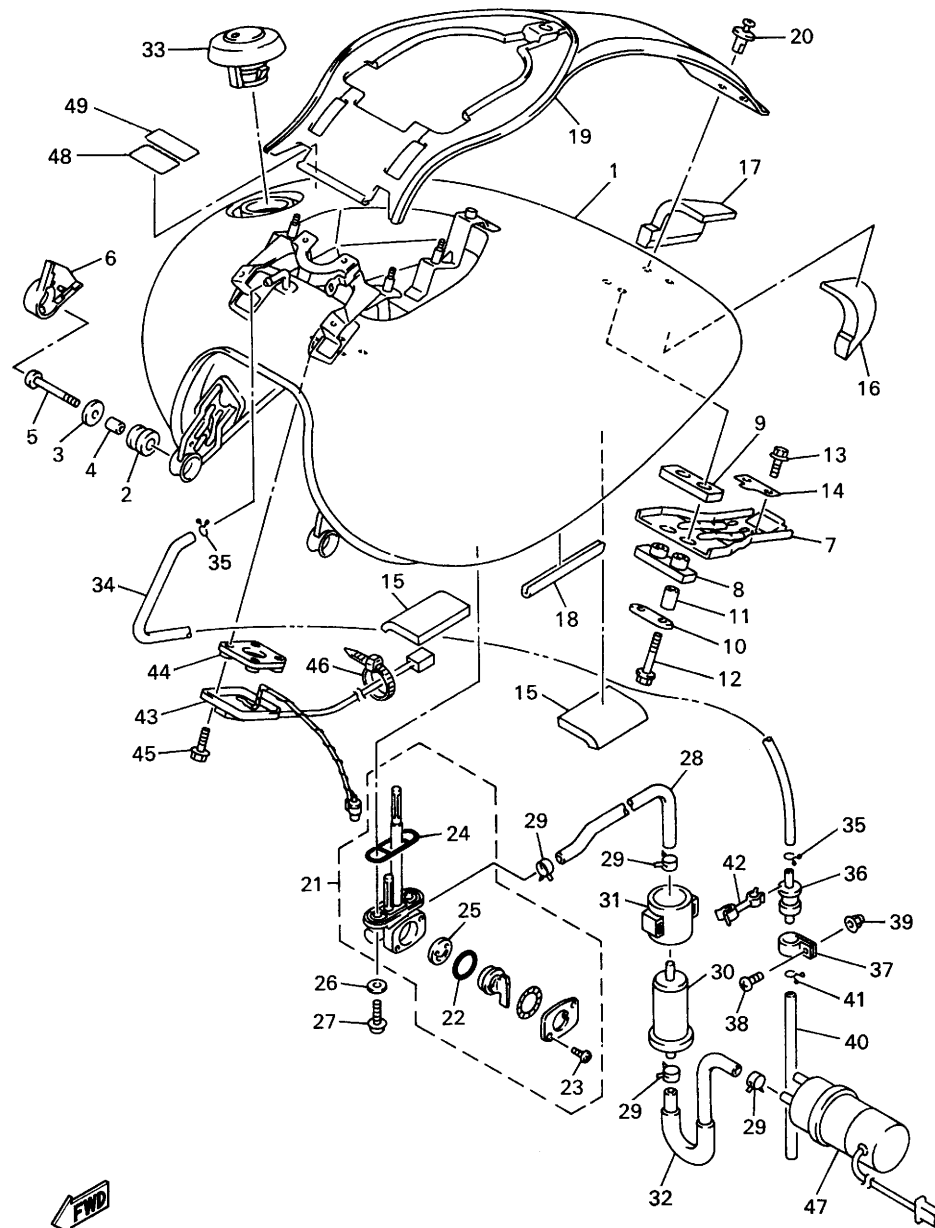
4WY010-6280

FIG. 29 フユエルタンク

見出 番号	部 品 番 号 部 品 名	バーコード	個 数 / カラータイプ						適用号機 初号機 ~ 終号機	摘 要	作 業 コード	整 備 時間
			4WY1	4WY2	4WY3	4WY4	4WY5	4WY6				
8	2GH-24181-00 ダンパ,ロケーテイング1		1	1	1	1	1	1				
9	2GH-24183-00 ダンパ,ロケーテイング3		1	1	1	1	1	1				
10	2GH-24186-00 ワツシヤ,スペシャル		1	1	1	1	1	1				
11	90387-06299 カラー		2	2	2	2	2	2				
12	95817-06025 ボルト,フランジ		2	2	2	2	2	2				
13	95817-06014 ボルト,フランジ		2	2	2	2	2	2				
14	4NK-24186-00 ワツシヤ,スペシャル		1	1	1	1	1	1				
15	4NK-24181-00 ダンパ,ロケーテイング1		2	2	2	2	2	2				
16	4NK-24182-00 ダンパ,ロケーテイング2		1	1	1	1	1	1				
17	4NK-24183-00 ダンパ,ロケーテイング3		1	1	1	1	1	1				
18	31A-24188-01 モール,フユエルタンク		1	1	1	1	1	1				
19	4NK-2171A-00 カバー,トツブ		1	1	1	1	1	1			7402	0.2
20	90269-07076 リベット		2	2	2	2	2	2				
21	2GU-24500-01 フユエルコツクアセンブリ1		1	1	1	1	1	1			7441	0.3
22	3AJ-24534-00 ・シール,コツク		1	1	1	1	1	1				
23	98580-03008 ・スクリュ,パンヘッド		2	2	2	2	2	2				

3

FIG. 29 フュエルタンク



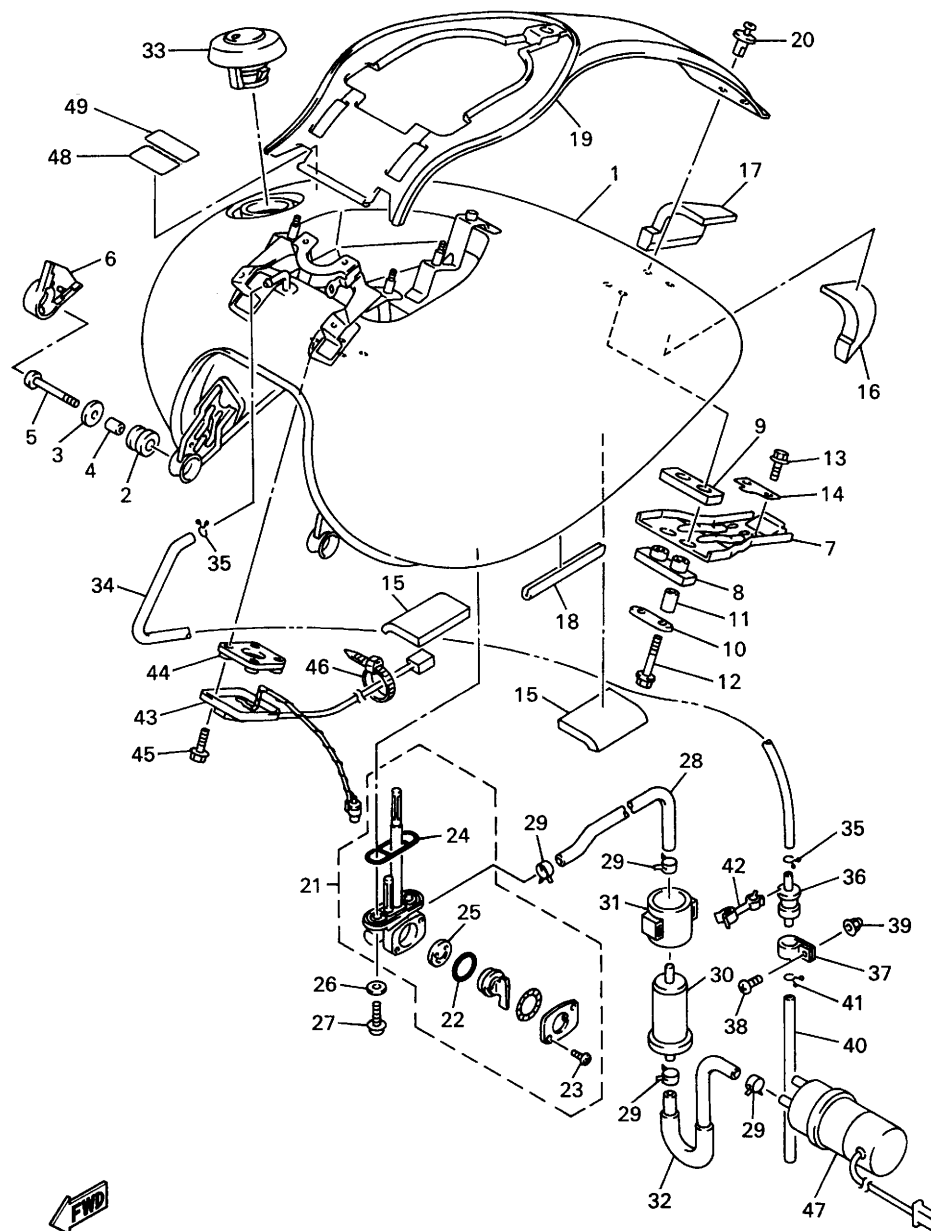
4WY010-6280

FIG. 29 フユエルタンク

見出 番号	部 品 番 号 部 品 名	バーコード	個 数 / カラータイプ						適用機種 初号機 - 終号機	摘 要	作 業 コード	整 備 時間
			4WY1	4WY2	4WY3	4WY4	4WY5	4WY6				
24	4X8-24512-00 ・ガスケット		1	1	1	1	1	1				
25	3AJ-24523-00 ・バルブパッキン		1	1	1	1	1	1				
26	90202-05193 ワツシヤ,プレート		2	2	2	2	2	2				
27	90149-06011 スクリュ		2	2	2	2	2	2				
28	4NK-24311-00 パイプ,フユエル1		1	1	1	1	1	1				
29	90467-11044 クリツブ		4	4	4	4	4	4				
30	1FK-24560-00 フィルタアセンブリ		1	1	1	1	1	1			4305	0.3
31	1FK-24566-00 ブラケット,フィルタ		1	1	1	1	1	1				
32	4NK-24312-00 パイプ2		1	1	1	1	1	1				
33	4NK-24602-10 キャップアセンブリ		1	1	1	1	1	1			7421	0.1
34	4NK-24321-00 パイプ10		1	1	1	1						
	4NK-24321-01 パイプ10						1	1				
35	90467-10008 クリツブ		2	2	2	2	2	2				
36	25H-24180-00 ロールオーバーバルブアセンブリ		1	1	1	1	1	1				
37	90461-15100 クランプ		1	1	1	1	1	1				
38	98907-05012 スクリュ,バインド		1	1	1	1	1	1				

3

FIG. 29 フュエルタンク



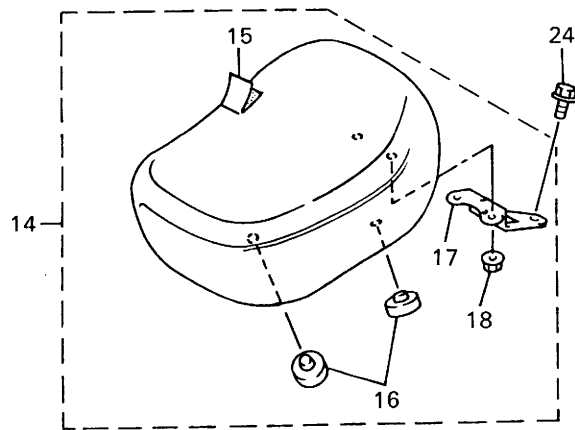
4WY010-6280

3

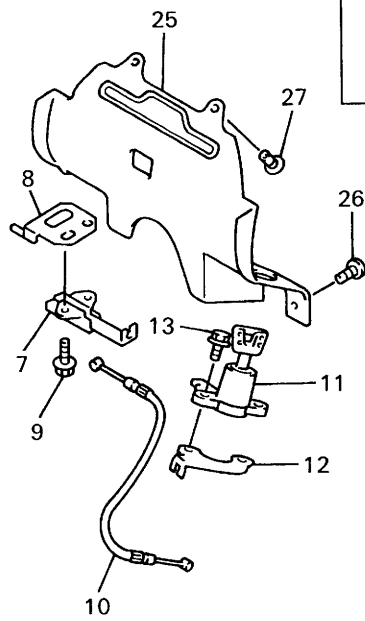
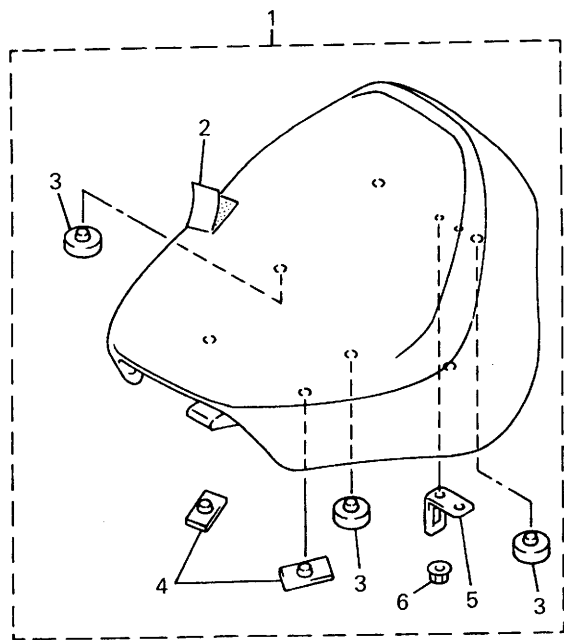
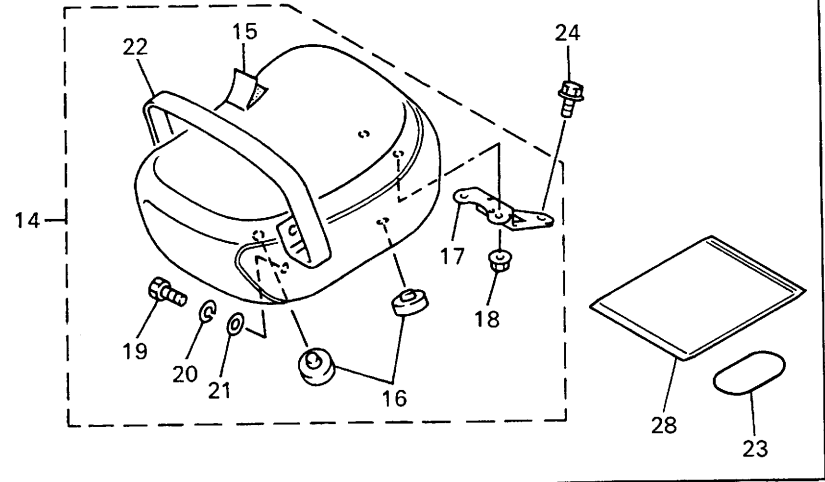
FIG. 29 フュエルタンク

見出 番号	部 品 番 号 部 品 名	バーコード	個 数 / カラータイプ						適用号機 初号機 終号機	摘 要	作 業 コード	整備 時間
			4WY1	4WY2	4WY3	4WY4	4WY5	4WY6				
39	90176-05054 ナット,クラウン		1	1	1	1	1	1				
40	90445-10272 ホース		1	1	1	1						
	90445-112K5 ホース						1	1				
41	90467-09006 クリップ		1	1	1	1						
	90467-10041 クリップ						1	1				
42	90464-13103 クランプ		2	2	2	2	2	2				
43	4NK-85752-00 センダユニットアセンブリ, フュエルメータ		1	1							8709	0.3
	4NK-85752-01 センダユニットアセンブリ, フュエルメータ				1	1	1	1				
44	5G3-85753-00 ガスケット,センダユニット		1	1	1	1	1	1				
45	90119-05071 ボルト,ウイズワツシャ		4	4	4	4	4	4				
46	90464-13073 クランプ		1	1	1	1	1	1				
47	4NK-13907-00 フュエルポンプコンプリート		1	1	1	1	1	1			4304	0.3
48	3XC-2118K-10 ラベル,コーション		1	1	1	1	1	1				
49	3FB-2415E-20 ラベル,コーション		1	1	1	1	1	1				

FIG. 30 シート



4WY1, 4WY3, 4WY5



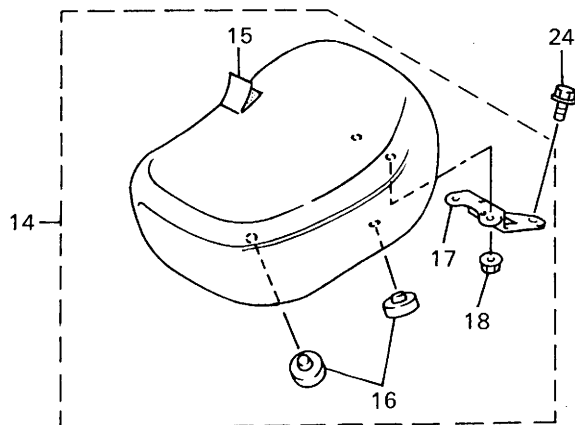
4WY6010-8300

FIG. 30 シート

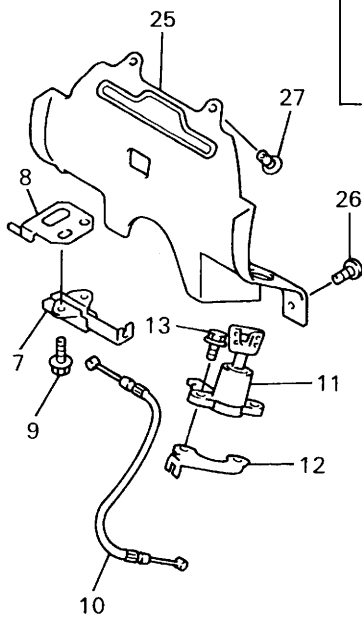
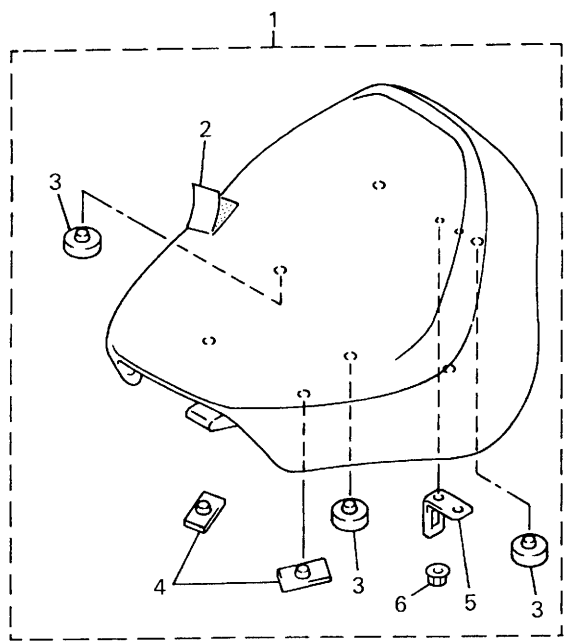
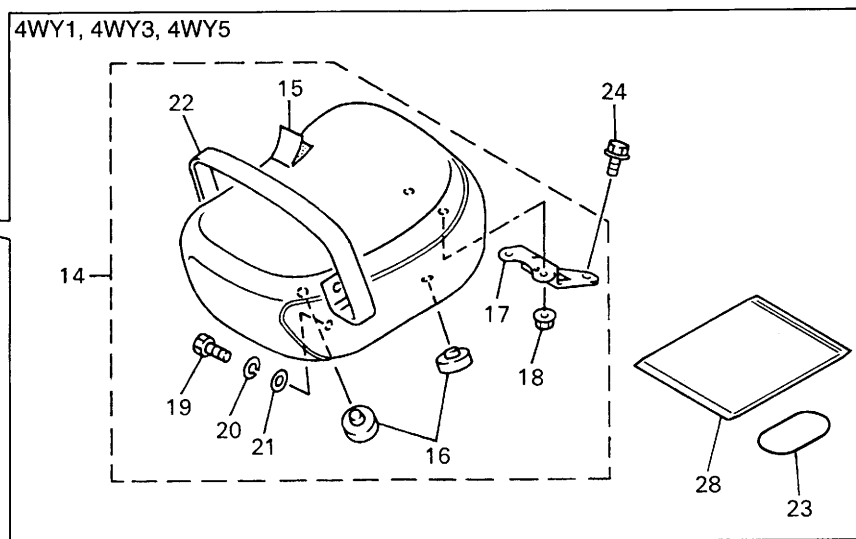
見出番号	部品番号 部品名	バーコード	個 数 / カラータイプ						適用号機 初号機 ～ 終号機	摘 要	作 業 コード	整 備 時間
			4WY1	4WY2	4WY3	4WY4	4WY5	4WY6				
1	4NK-24710-00 シングルシートアセンブリ		1		1		1				7601	0.1
	4NL-24710-00 シングルシートアセンブリ			1		1						
	4YE-24710-00 シングルシートアセンブリ							1				
2	4NK-24711-00 ・カバー,シングルシート		1		1		1					
	4NL-24711-00 ・カバー,シングルシート			1		1						
	4YE-24711-00 ・カバー,シングルシート							1				
3	22W-24741-00 ・パッド,シート		5	5	5	5	5	5				
4	509-24724-00 ・ダンパ,シート		2	2	2	2	2	2				
5	4NK-24728-00 ・ブラケット,シート		1	1	1	1	1	1				
6	95707-06500 ・ナット,フランジ		2	2	2	2	2	2				
7	50W-W247E-00 シート ロック アセンブリ		1	1	1	1	1	1				
8	4NK-24792-00 プレート		1	1	1	1	1	1				
9	95807-06014 ボルト,フランジ		2	2	2	2	2	2				
10	4NK-2478E-00 ケーブル,シートロック		1	1	1	1	1	1			7622	0.4
11	3CK-W2470-00 シートロックアセンブリ		1	1	1	1	1	1			7612	0.3
12	4NK-2478X-00 ブラケット,シートロック		1	1	1	1	1	1				

3

FIG. 30 シート



4WY1, 4WY3, 4WY5



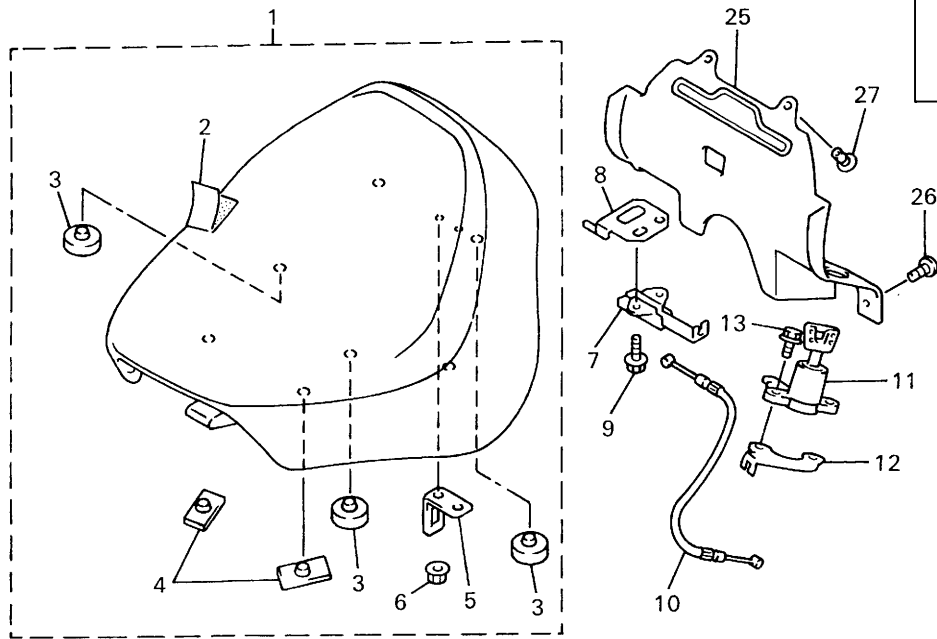
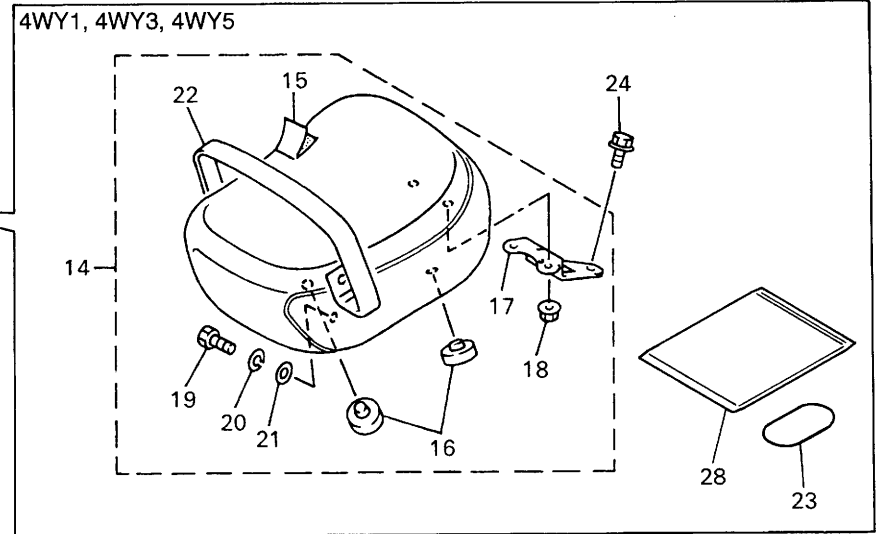
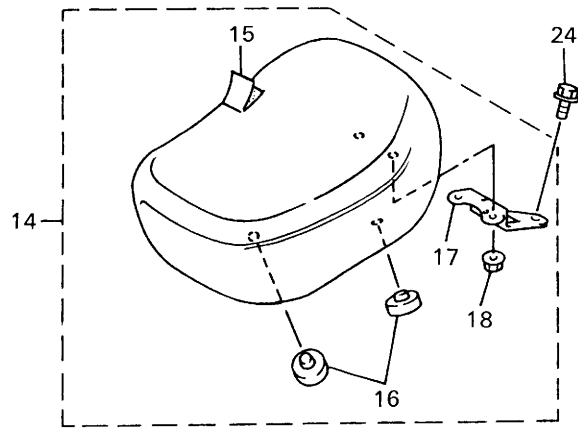
4WY6010-8300

FIG. 30 シート

見出番号	部品番号 部品名	バーコード	個 数 / カラータイプ						適用機種 初号機 ～ 終号機	摘 要	作業 コード	整備 時間
			4WY1	4WY2	4WY3	4WY4	4WY5	4WY6				
13	95027-06012 ボルト,フランジ		2	2	2	2	2	2				
14	4WY-24750-00 タンデムシートアセンブリ		1		1		1				7610 0.1	
	4NL-24750-00 タンデムシートアセンブリ			1		1						
	4YE-24750-00 タンデムシートアセンブリ							1				
15	4NK-24751-00 ・カバー,タンデムシート		1		1		1					
	4NL-24751-00 ・カバー,タンデムシート			1		1						
	4YE-24751-00 ・カバー,タンデムシート							1				
16	22W-24741-00 ・パッド,シート		3	3	3	3	3	3				
17	4NK-2471A-00 ・ステー,シート		1	1	1	1	1	1				
18	95707-06500 ・ナット,フランジ		2	2	2	2	2	2				
19	97007-06020 ・ボルト		2		2		2					
20	92907-06100 ・ワッシャ,スプリング		2		2		2					
21	90201-06765 ・ワッシャ,プレート		2		2		2					
22	4NK-24754-00 ・フック,シート		1		1		1					
23	93210-62446 O-リング		1		1		1					
24	95024-08012 ボルト,フランジ		1	1	1	1	1	1				

3

FIG. 30 シート



4WY6010-8300

FIG. 30 シート





見出 番号	部品番号 部 品 名	バーコード	個 数 / カラータイプ						適用号機 初号機 ～ 終号機	摘 要	作 業 コード	整 備 時間
			4WY1	4WY2	4WY3	4WY4	4WY5	4WY6				
25	4NK-24796-00 カバー		1	1	1	1	1	1			7623	0.4
26	90110-05201 ボルト, ヘキサゴンソケットヘッド		2	2	2	2	2	2				
27	90269-06046 リベット		2	2	2	2	2	2				
28	4KG-28186-10 ポーチ		1		1		1					

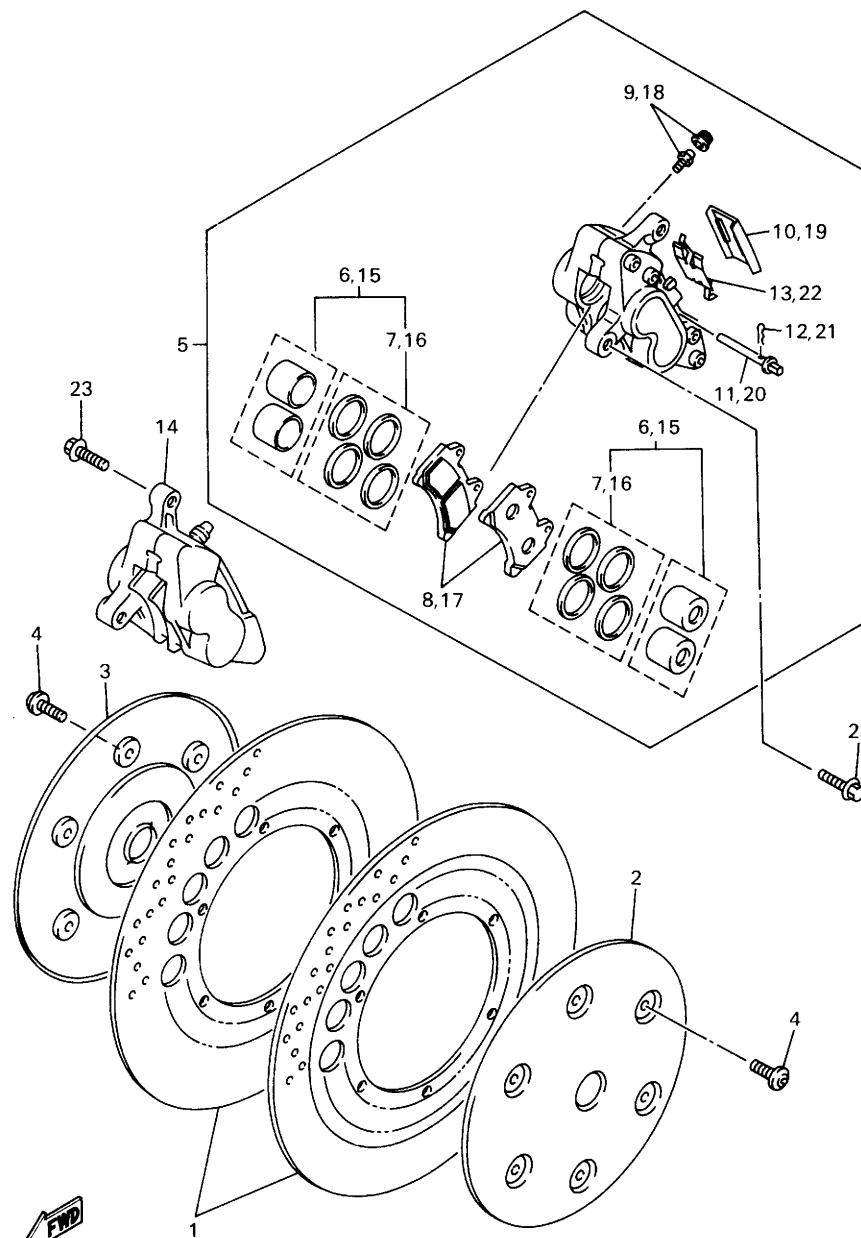


FIG. 31 フロントホイール

見出 番号	部 品 番 号 部 品 名	バーコード	個 数 / カラータイプ						適用号機 初号機 - 終号機	摘 要	作 業 コード	整 備 時間
			4WY1	4WY2	4WY3	4WY4	4WY5	4WY6				
1	4NK-25168-00-WG キャストホイール,フロント		1 Z	1 A	1 Z	1 Z	1 A	1 A		ハイテックシルバー Z : 4WY1=A,B/4WY3=A,B/4WY4=A,B	7702	1.5
2	90387-2208J カラー		1	1	1	1	1	1				
3	93306-00420 ベアリング (B6004)		2	2	2	2	2	2			7710	0.6
4	93102-28021 オイルシール		2	2	2	2	2	2				
5	* タイヤ (150/80-16 71H D404F)		1	1	1	1	1	1		UR LM ダンロップ	7751	0.9
	* タイヤ (150/80-16 71H EXEDRA G703)		1							UR LMブリヂストン		
	* タイヤ (150/80-16 71H EXEDRA G705)						1	1		UR LMブリヂストン		
6	93900-00030 バルブ,リム		1	1	1	1	1	1				
7	29L-25398-00 バランス,ホイール (10G)		1	1	1	1	1	1		UR		
	29L-25398-10 バランス,ホイール (20G)		1	1	1	1	1	1		UR		
	29L-25398-20 バランス,ホイール (30G)		1	1	1	1	1	1		UR		
8	4NK-25181-00 アクスル,ホイール		1	1	1	1	1	1			7735	0.1
9	90387-2200T カラー		2	2	2	2	2	2				

3

FIG. 32 フロントブレーキキャリパ



4NK110-6320

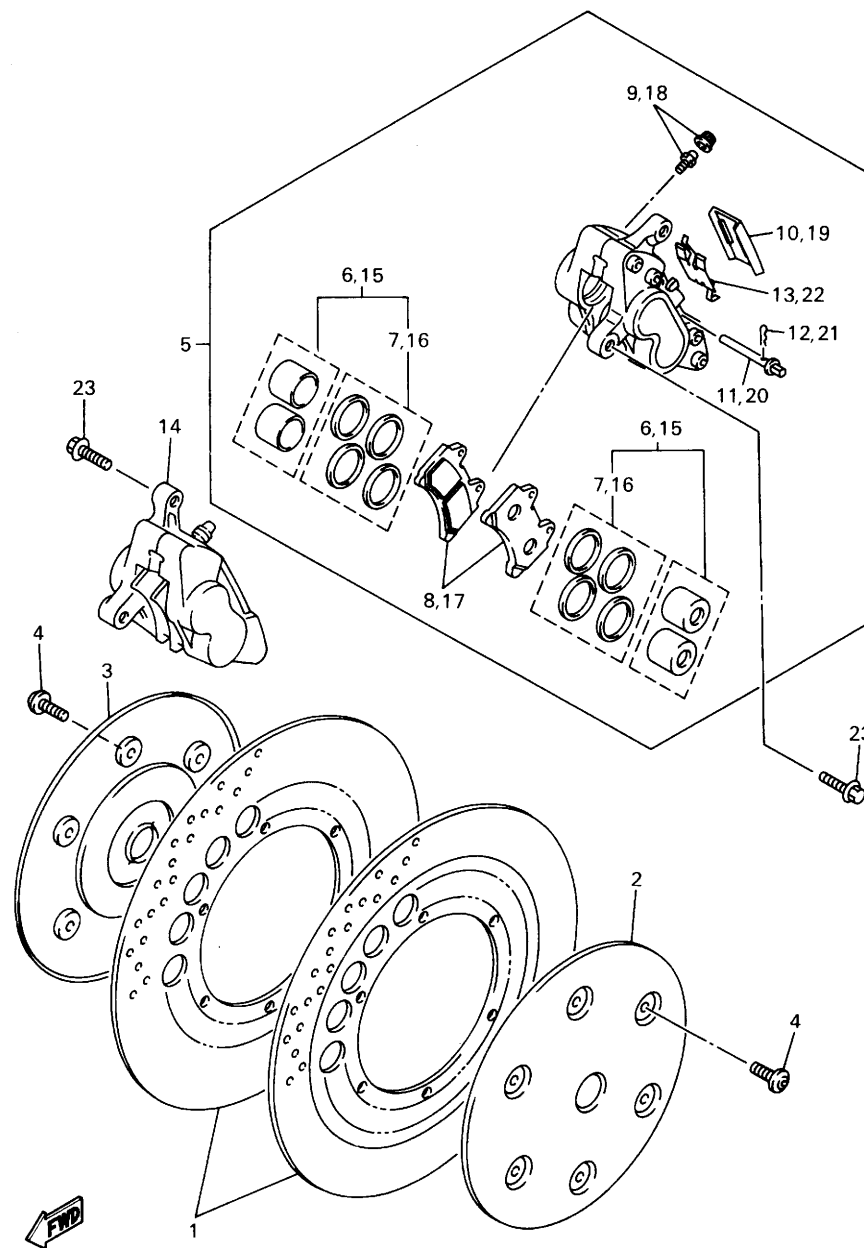
FIG. 32 フロントブレーキキャリパ

見出番号	部品番号 部品名	バーコード	個 数 / カラータイプ						適用号機 初号機 - 終号機	摘 要	作 業 コード	整 備 時間
			4WY1	4WY2	4WY3	4WY4	4WY5	4WY6				
1	3JB-2582U-01 ディスク,ブレーキ(ライト)		2	2	2	2	2	2			(※1) 7301 0.5	
2	4NK-2514A-00 リング,ホイール1(レフト)		1	1	1	1	1	1				
3	4NK-2515A-00 リング,ホイール2(ライト)		1	1	1	1	1	1				
4	90109-083G4 ボルト		12	12	12	12	12	12				
5	4NK-2580T-00 キャリパアセンブリ(レフト)		1	1	1	1					(※2) 7311 0.5	
	4NK-2580T-01 キャリパアセンブリ(レフト)						1	1				
6	1NL-W0057-00 ・ピストンアセンブリ,キャリパ		2	2	2	2	2	2				
7	1NL-W0047-00 ・キャリパシールキット		1	1	1	1	1	1			(※3) 7325 0.8	
8	4NK-W0045-00 ・ブレーキパッドキット		1	1	1	1					7326 0.2	
	4NK-W0045-01 ・ブレーキパッドキット						1	1				
9	1J3-W0048-00 ・ブリードスクリュキット		1	1	1	1	1	1				
10	1KT-25836-00 ・カバー,ダスト		1	1	1	1	1	1				
11	3HE-25924-00 ・ピン,パッド		2	2	2	2	2	2				
12	3GM-25925-00 ・クリップ		2	2	2	2	2	2				
13	2GH-25919-00 ・サポート,パッド		1	1	1	1	1	1				
14	4NK-2580U-00 キャリパアセンブリ(ライト)		1	1	1	1						

(※1) 左右同時交換時は 7304-0.6H  
 (※2) 左右同時交換時は 7312-0.8H  
 (※3) 左右同時交換時は 7327-1.2H

3

FIG. 32 フロントブレーキキャリパ



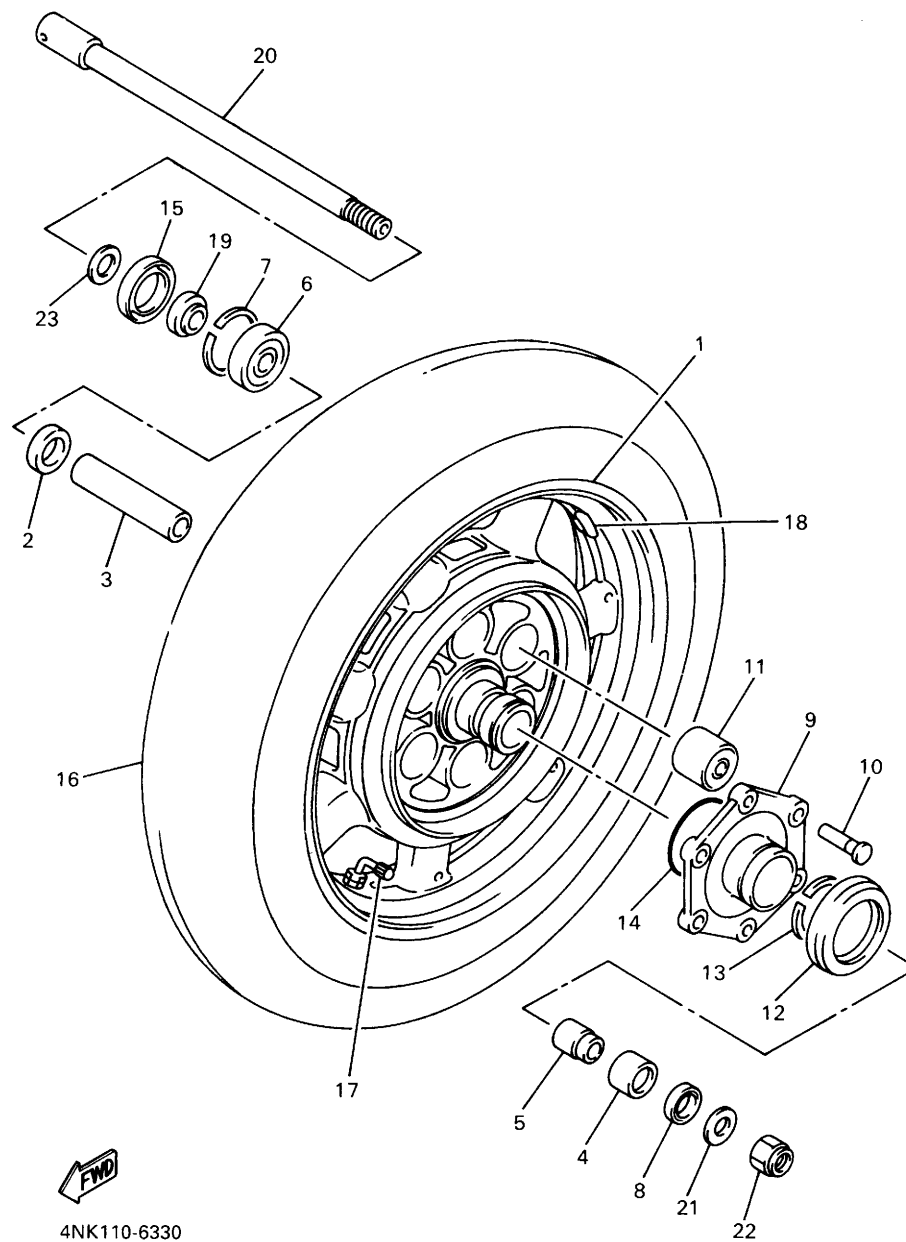
4NK110-6320

FIG. 32 フロントブレーキキャリパ

見出 番号	部 品 番 号 部 品 名	バーコード	個 数 / カラータイプ						適用号機 初号機 - 終号機	摘 要	作 業 コード	整 備 時間
			4WY1	4WY2	4WY3	4WY4	4WY5	4WY6				
14	4NK-2580U-01 キャリパアセンブリ (ライト)						1	1				
15	1NL-W0057-00 ・ピストンアセンブリ, キャリパ		2	2	2	2	2	2				
16	1NL-W0047-00 ・キャリパシールキット		1	1	1	1	1	1				
17	4NK-W0045-00 ・ブレーキパッドキット		1	1	1	1						
	4NK-W0045-01 ・ブレーキパッドキット						1	1				
18	1J3-W0048-00 ・ブリードスクリュキット		1	1	1	1	1	1				
19	1KT-25836-00 ・カバー, ダスト		1	1	1	1	1	1				
20	3HE-25924-00 ・ピン, パッド		2	2	2	2	2	2				
21	3GM-25925-00 ・クリップ		2	2	2	2	2	2				
22	2GH-25919-00 ・サポート, パッド		1	1	1	1	1	1				
23	90105-10638 ボルト, ワッシャベースドヘッド		4	4	4	4	4	4				

3

FIG. 33 リヤホイール

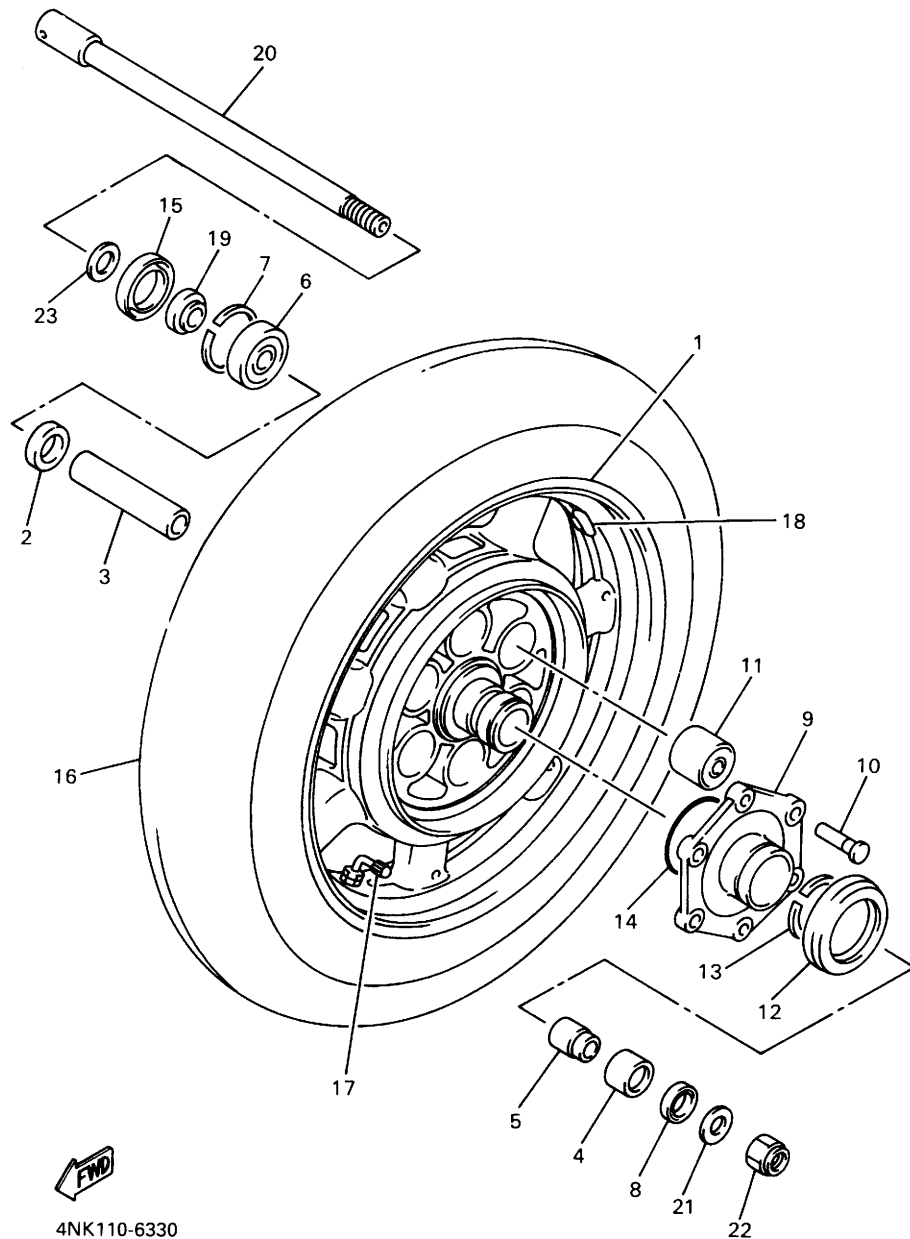


4NK110-6330

FIG. 33 リヤホイール

見出 番号	部 品 番 号 部 品 名	バーコード	個 数 / カラータイプ						適用号機 初号機 ~ 終号機	摘 要	作 業 コード	整 備 時間
			4WY1	4WY2	4WY3	4WY4	4WY5	4WY6				
1	4NK-25338-00-WG キャストホイール,リヤ		1 Z	1 A	1 Z	1 Z	1 A	1 A		ハイツクシルバー Z: 4WY1=A,B/4WY3=A,B/4WY4=A,B	7802	1.7
2	2H7-25315-00 フランジ,スパーサ		1	1	1	1	1	1				
3	90387-2008H カラー		1	1	1	1	1	1				
4	93317-32677 ベアリング		1	1	1	1	1	1			7811	0.9
5	90387-2007J カラー		1	1	1	1	1	1				
6	93306-30437 ベアリング		1	1	1	1	1	1				
7	99009-52500 サークリップ		1	1	1	1	1	1				
8	93102-25064 オイルシール		1	1	1	1	1	1				
9	26H-25366-00 クラッチ,ハブ		1	1	1	1	1	1			7873	0.9
10	90249-12167 ピン		6	6	6	6	6	6				
11	1FK-25364-00 ダンパ		6	6	6	6	6	6				
12	1J7-25319-01 シール,ハブダスト		1	1								
	1J7-25319-02 シール,ハブダスト				1	1	1	1				
13	93440-45022 サークリップ		1	1	1	1	1	1				
14	93210-68347 O-リング		1	1	1	1	1	1				
15	93106-40027 オイルシール		1	1	1	1	1	1				

FIG. 33 リヤホイール



4NK110-6330

FIG. 33 リヤホイール

見出 番号	部 品 番 号 部 品 名	バーコード	個 数 / カラータイプ						適用号機 初号機 ~ 終号機	摘 要	作 業 整 備 コード 時間
			4WY1	4WY2	4WY3	4WY4	4WY5	4WY6			
16	※ タイヤ (150/90-15M/C 74H D404)		1	1	1	1	1	1		UR LM ダンロップ	7851 1.2
	※ タイヤ (150/90-15M/C 74H EXEDRA G702)		1							UR LM プリヂェストン	
	※ タイヤ (150/90-15M/C 74H EXEDRA G702A)						1	1		UR LM プリヂェストン	
17	93900-00025 バルブ,リム		1	1	1	1	1	1			
18	29L-25398-00 バラサ,ホイール (10G)		1	1	1	1	1	1		UR	
	29L-25398-10 バラサ,ホイール (20G)		1	1	1	1	1	1		UR	
	29L-25398-20 バラサ,ホイール (30G)		1	1	1	1	1	1		UR	
19	90387-200J2 カラー		1	1	1	1	1	1			
20	4NK-25381-00 アクスル,ホイール		1	1							7835 0.3
	4NK-25381-10 アクスル,ホイール				1	1	1	1			
21	90201-181U5 ワッシャ,プレート		1	1	1	1	1	1			
22	90185-18167 ナット,セルフロッキング		1	1	1	1	1	1			
23	92903-20600 ワッシャ		1	1	1	1	1	1			

3

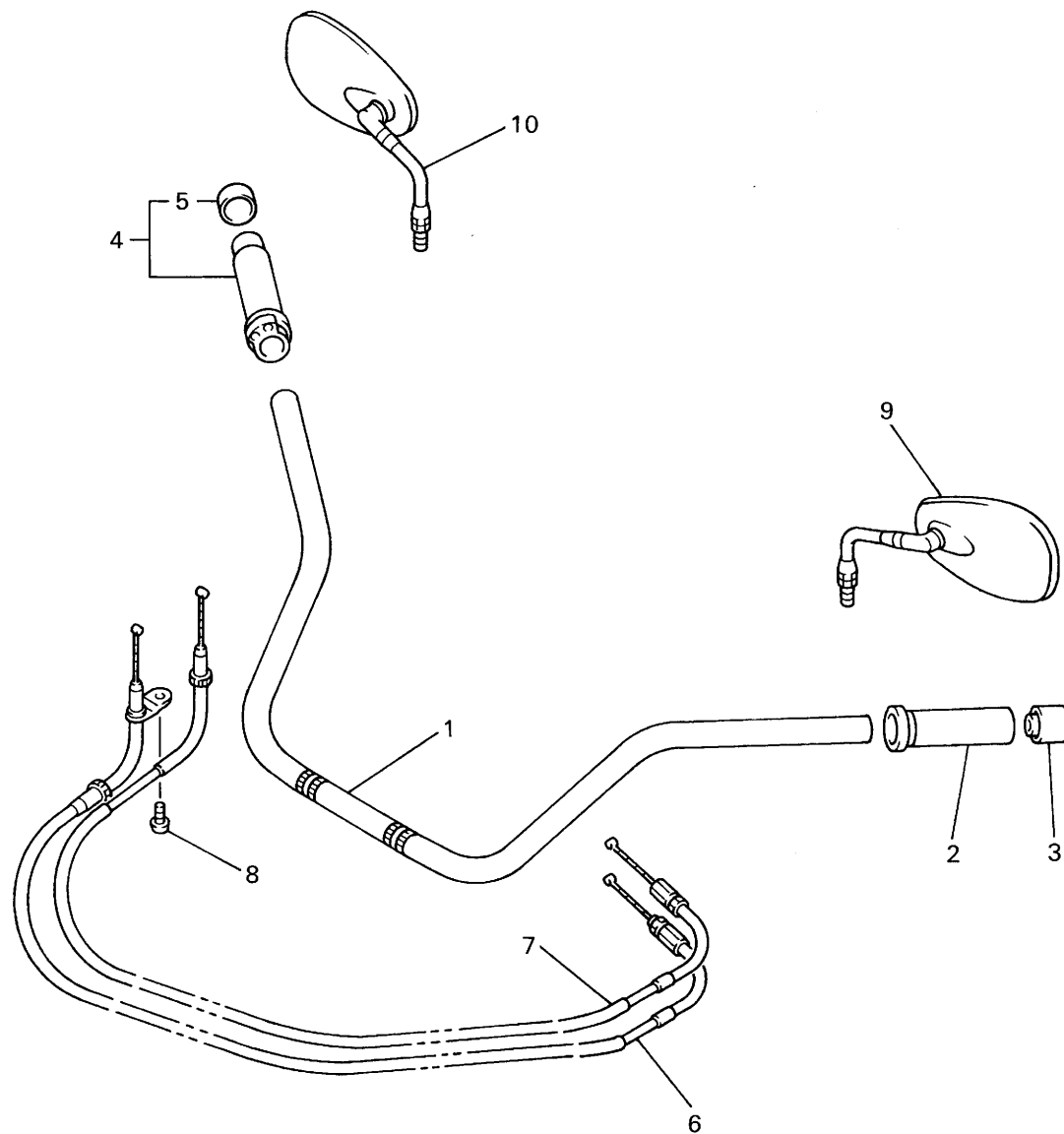


FIG. 34 リヤブレーキキャリパ

見出 番号	部 品 番 号 部 品 名	バーコード	個 数 / カラータイプ						適用号機 初号機 ~ 終号機	摘 要	作 業 コード	整備 時間
			4WY1	4WY2	4WY3	4WY4	4WY5	4WY6				
1	4NK-2582W-00 ディスク,リヤブレーキ2		1	1	1	1	1	1			7303	0.8
2	90109-083G4 ボルト		6	6	6	6	6	6				
3	4NK-25819-00 ブラケット,キャリパ		1	1	1	1	1	1			7302	0.5
4	4NK-25673-00 ダンパ,ブレーキ		1	1	1	1	1	1				
5	4NK-2580W-00 キャリパアセンブリ,リヤ2		1	1	1	1	1	1			7313	0.5
6	1KT-W0057-00 ・ピストンアセンブリ,キャリパ		1	1	1	1	1	1				
7	1KT-W0047-00 ・キャリパシールキット		1	1	1	1	1	1			7330	0.6
8	4NK-W0057-00 ・ピストンアセンブリ,キャリパ		1	1	1	1	1	1				
9	4NK-W0047-00 ・キャリパシールキット		1	1	1	1	1	1				
10	4NK-W0046-00 ・ブレーキパッドキット2		1	1	1	1	1	1			7329	0.2
11	1J3-W0048-00 ・ブリードスクリュキット		1	1	1	1	1	1				
12	1NL-25836-00 ・カバー,ダスト		1	1	1	1	1	1				
13	3HE-25924-00 ・ピン,パッド		2	2	2	2	2	2				
14	3GM-25925-00 ・クリップ		2	2	2	2	2	2				
15	1NL-25919-00 ・サポート,パッド		1	1	1	1	1	1				
16	90105-10638 ボルト,ワツシヤベースドヘッド		2	2	2	2	2	2				

3

FIG. 35 ステアリングハンドル・ケーブル



4NK100-7350

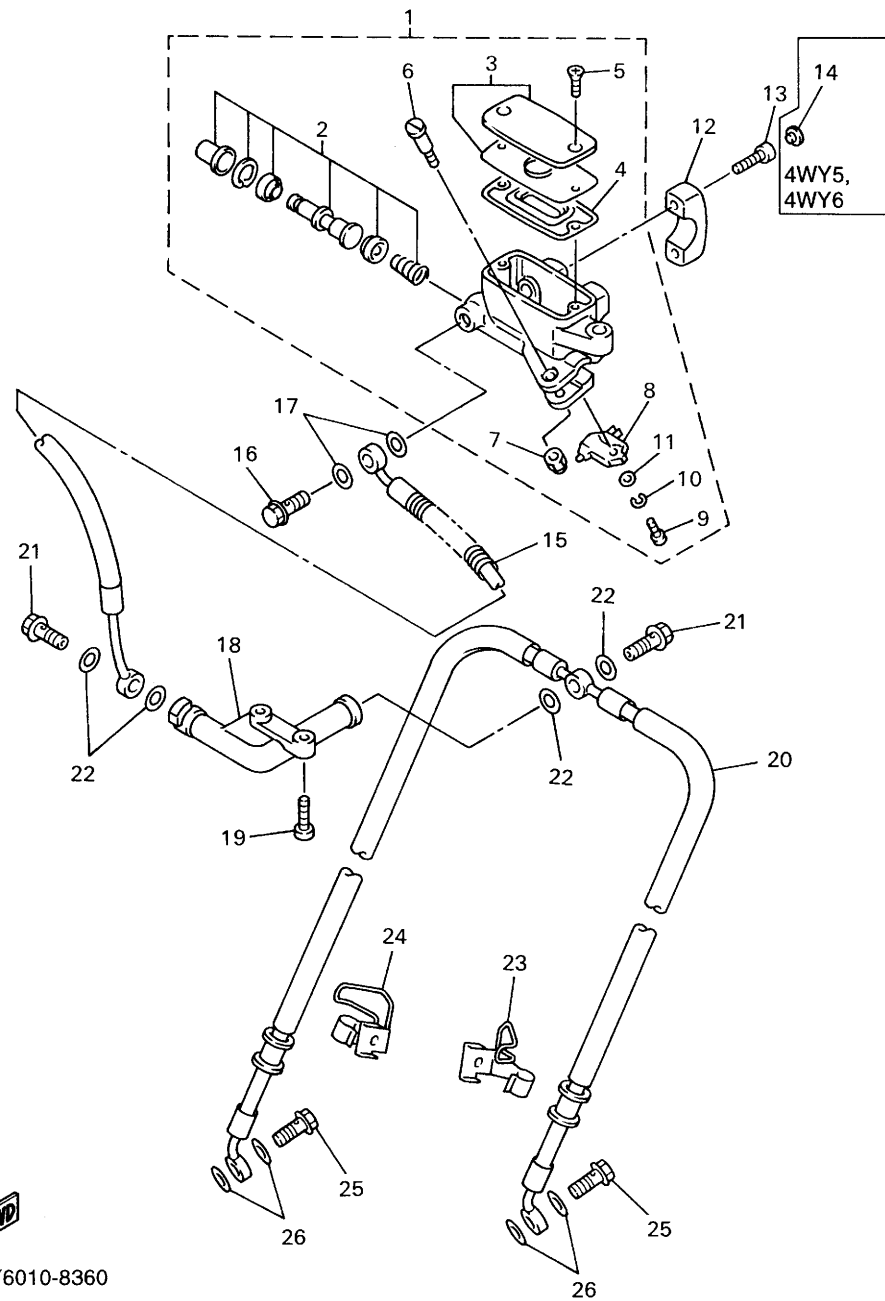
FIG. 35 ステアリングハンドル・ケーブル

見出 番号	部 品 番 号 部 品 名	バーコード	個 数 / カラータイプ						適用号機 初号機 - 終号機	摘 要	作 業 コード	整 備 時間
			4WY1	4WY2	4WY3	4WY4	4WY5	4WY6				
1	4NK-26111-00 ハンドルバー		1	1	1	1					7201	0.3
	5EY-26111-00 ハンドルバー						1	1				
2	4NK-26241-00 グリップ(レフト)		1	1	1	1	1	1			7232	0.1
3	4NK-2628J-00 キャップ,グリップ		1	1	1	1	1	1				
4	4NK-26240-00 グリップアセンブリ		1	1	1	1	1	1			7231	0.2
5	4NK-2635J-00 ・キャップ2		1	1	1	1	1	1				
6	4NK-26311-00 ケーブル,スロットル1		1	1	1	1	1	1			(※1) 7251	0.4
7	4NK-26312-00 ケーブル,スロットル2		1	1	1	1	1	1			(※1) 7252	0.4
8	98507-05008 スクリユ,パンヘッド		1	1	1	1	1	1				
9	4NK-26280-00 バックミラーアセンブリ(レフト)		1	1	1	1	1	1			7270	0.1
10	4NK-26290-00 バックミラーアセンブリ(ライト)		1	1	1	1	1	1				

(※1) 2本同時交換時は 7250-0.5H

3

FIG. 36 フロントマスタシリンダ



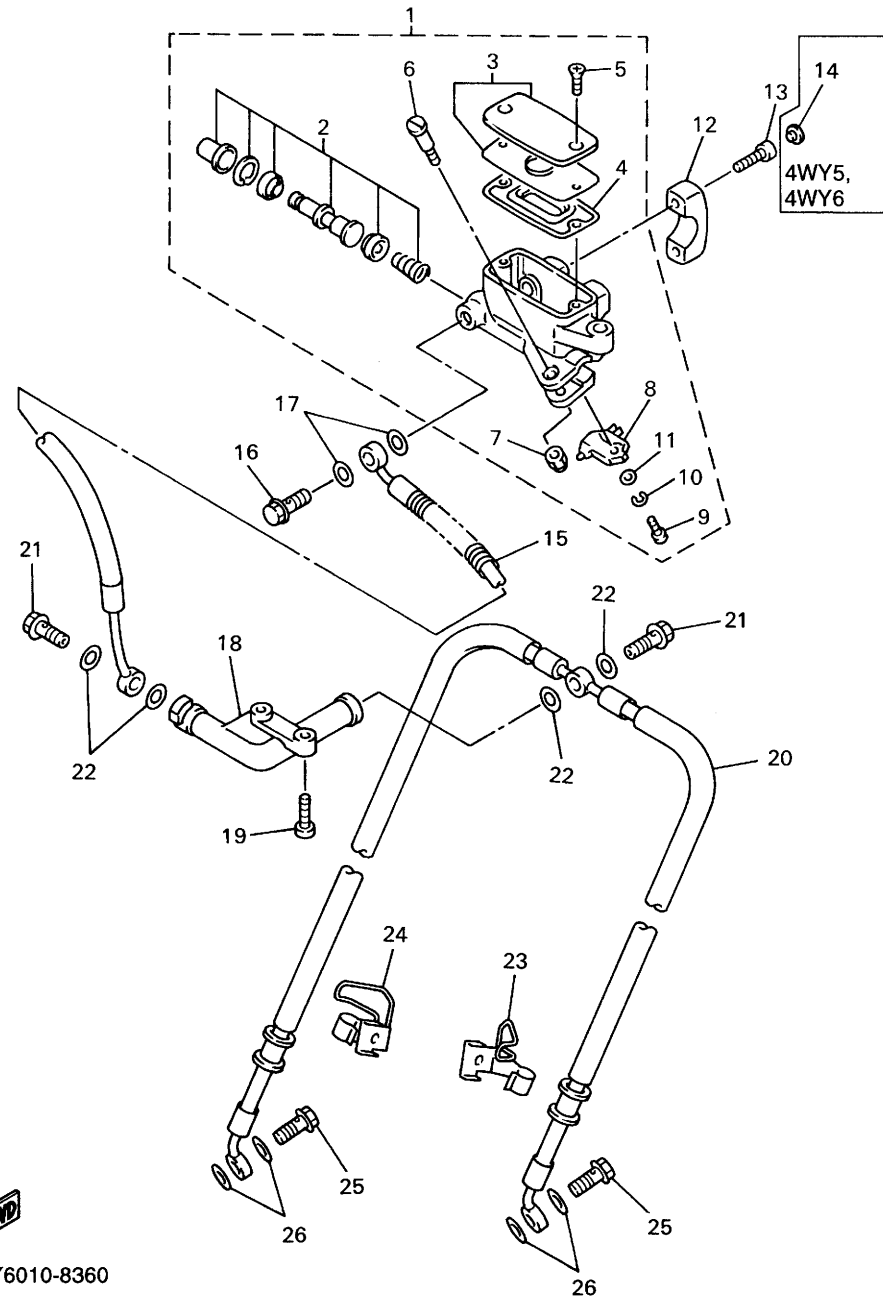
4WY6010-8360

FIG. 36 フロントマスタシリンダ

見出 番号	部 品 番 号 部 品 名	バーコード	個 数 / カラータイプ						適用号機 初号機 ~ 終号機	摘 要	作 業 コード	整備 時間
			4WY1	4WY2	4WY3	4WY4	4WY5	4WY6				
1	4NK-25870-00 マスタシリンダサブ アセンブリ		1	1	1	1	1	1			7321	0.4
2	4K0-W0041-50 シリンダキット, マスタ		1	1	1	1	1	1			7323	0.5
3	4NK-W2585-00 リザーバキャップセット		1	1	1	1	1	1			7322	0.1
4	4NK-25854-00 ダイヤフラム, リザーバ		1	1	1	1	1	1				
5	4NK-2589H-00 スクリュ		2	2	2	2	2	2				
6	4NK-2589F-00 ボルト, レバー		1	1	1	1	1	1				
7	95604-06100 ナット, U		1	1	1	1	1	1				
8	3FV-83980-00 フロントストップスイッチ アセンブリ		1	1	1	1	1	1				
9	98517-04012 スクリュ, パンヘッド		1	1	1	1	1	1				
10	92990-04100 ワッシャ, スプリング		1	1	1	1	1	1				
11	92901-04600 ワッシャ, プレート		1	1	1	1	1	1				
12	4NK-25867-00 ブラケット, マスタシリンダ		1	1	1	1	1	1				
13	91314-06025 ボルト		2	2	2	2	2	2				
14	90338-06162 プラグ						2	2				
15	4NK-25872-00 ホース, ブレーキ 1		1	1	1	1					7351	0.6
	4NK-25872-01 ホース, ブレーキ 1						1	1				

3

FIG. 36 フロントマスタシリンダ

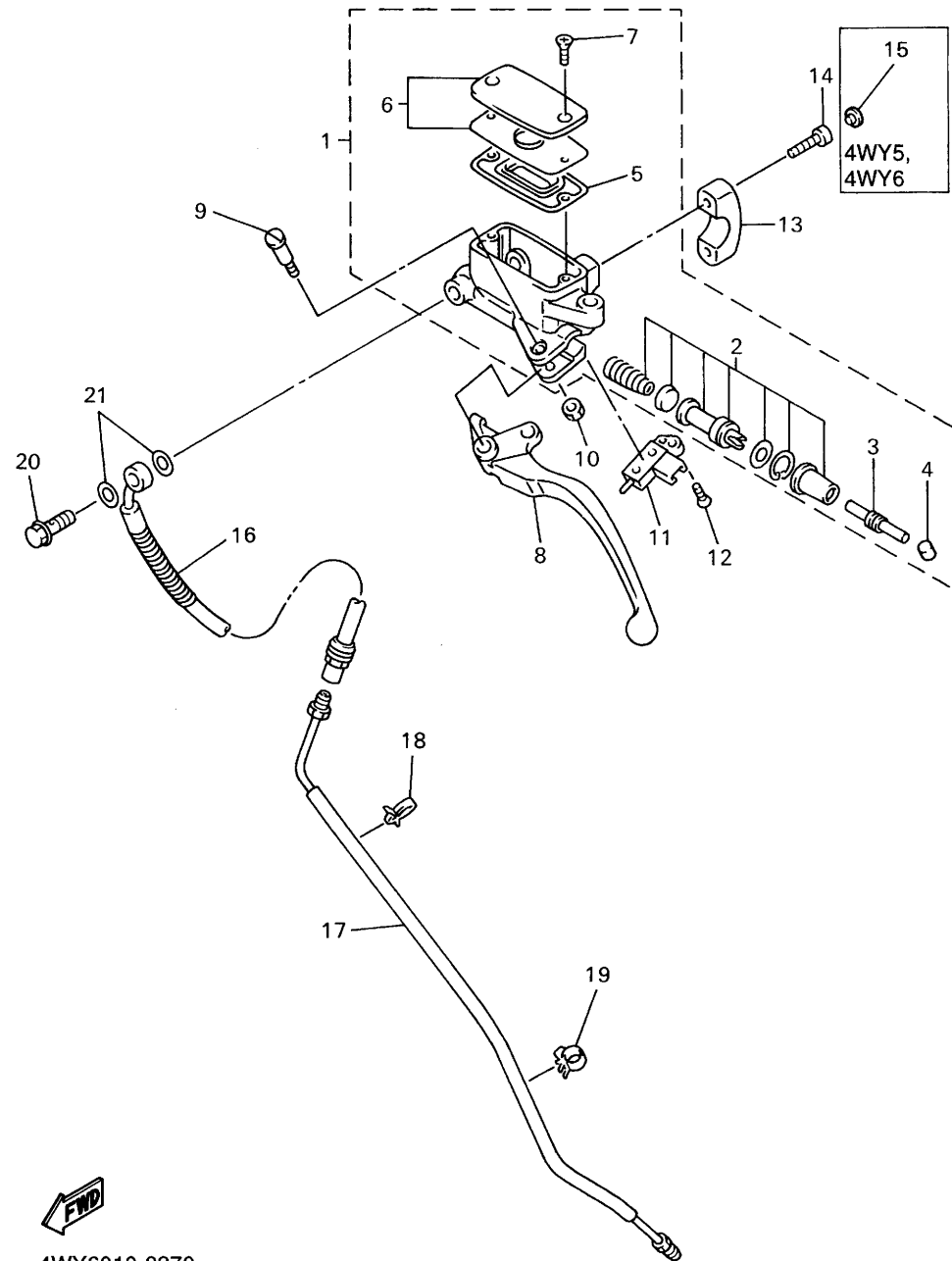


4WY6010-8360

FIG. 36 フロントマスタシリンダ

見出 番号	部 品 番 号 部 品 名	バーコード	個 数 / カラータイプ						適用号機 初号機 - 終号機	摘 要	作 業 コード	整 備 時間
			4WY1	4WY2	4WY3	4WY4	4WY5	4WY6				
16	90401-10159 ボルト,ユニオン		1	1	1	1	1	1				
17	90201-10118 ワッシャ,プレート		2	2	2	2	2	2				
18	4NK-25885-00 ジョイント		1	1	1	1	1	1				
19	91317-06020 ボルト		2	2	2	2	2	2				
20	4NK-25873-00 ホース,ブレーキ2		1	1	1	1					7353	0.6
	4NK-25873-01 ホース,ブレーキ2						1	1				
21	90401-10159 ボルト,ユニオン		2	2	2	2	2	2				
22	90201-10118 ワッシャ,プレート		4	4	4	4	4	4				
23	4NK-25875-00 ホルダ,ブレーキホース1		1	1	1	1	1	1				
24	4NK-25886-00 ホルダ,ブレーキホース		1	1	1	1	1	1				
25	90401-10159 ボルト,ユニオン		2	2	2	2	2	2				
26	90201-10118 ワッシャ,プレート		4	4	4	4	4	4				

FIG. 37 フロントマスタシリンダ 2



4WY6010-8370

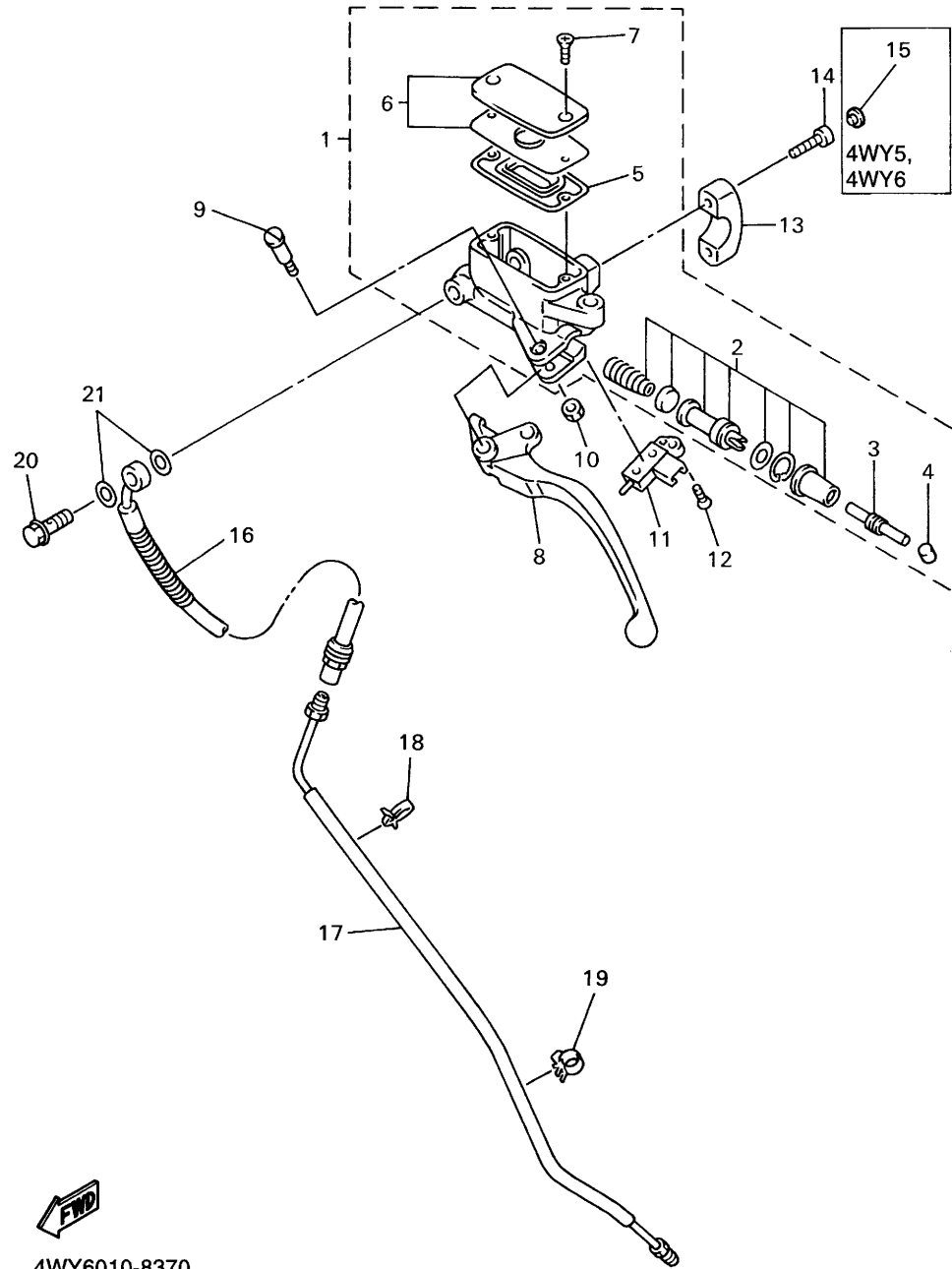
3

FIG. 37 フロントマスタシリンダ 2

見出 番号	部 品 番 号 部 品 名	バーコード	個 数 / カラータイプ						適用号機 初号機 ~ 終号機	摘 要	作 業 コード	整 備 時間
			4WY1	4WY2	4WY3	4WY4	4WY5	4WY6				
1	4NK-W2645-00 マスタシリンダサブ アセンブリ		1	1	1	1	1	1			3151	0.5
2	3GM-W0099-00 ・シリンダキット,マスタ (クラッチ)		1	1	1	1	1	1			3161	0.7
3	3GM-26464-00 ・ロッド,ブッシュ		1	1	1	1	1	1				
4	3GM-26455-00 ・ブッシュ		1	1	1	1	1	1				
5	4NK-25854-00 ・ダイヤフラム,リザーバ		1	1	1	1	1	1				
6	4NK-W2585-00 ・リザーバキャップセット		1	1	1	1	1	1				
7	4NK-2589H-00 ・スクリュ		2	2	2	2	2	2				
8	4NK-83912-00 レバー1		1	1	1	1	1	1			7213	0.1
9	4NK-83945-00 ボルト,レバー		1	1	1	1	1	1				
10	95604-06100 ナット,U		1	1	1	1	1	1				
11	3GM-83980-00 フロントストツプスイッチ アセンブリ		1	1	1	1	1	1			8561	0.1
12	98706-04016 スクリュ,フラットヘッド		1	1	1	1	1	1				
13	4NK-25867-00 ブラケット,マスタシリンダ		1	1	1	1	1	1				
14	91314-06025 ボルト		2	2	2	2	2	2				
15	90338-06162 プラグ						2	2				
16	4NK-26472-00 ホース,クラッチ 1		1	1	1	1	1	1			3162	1.0

3

FIG. 37 フロントマスシリンダ 2



3



4WY6010-8370

FIG. 37 フロントマスタシリンダ 2







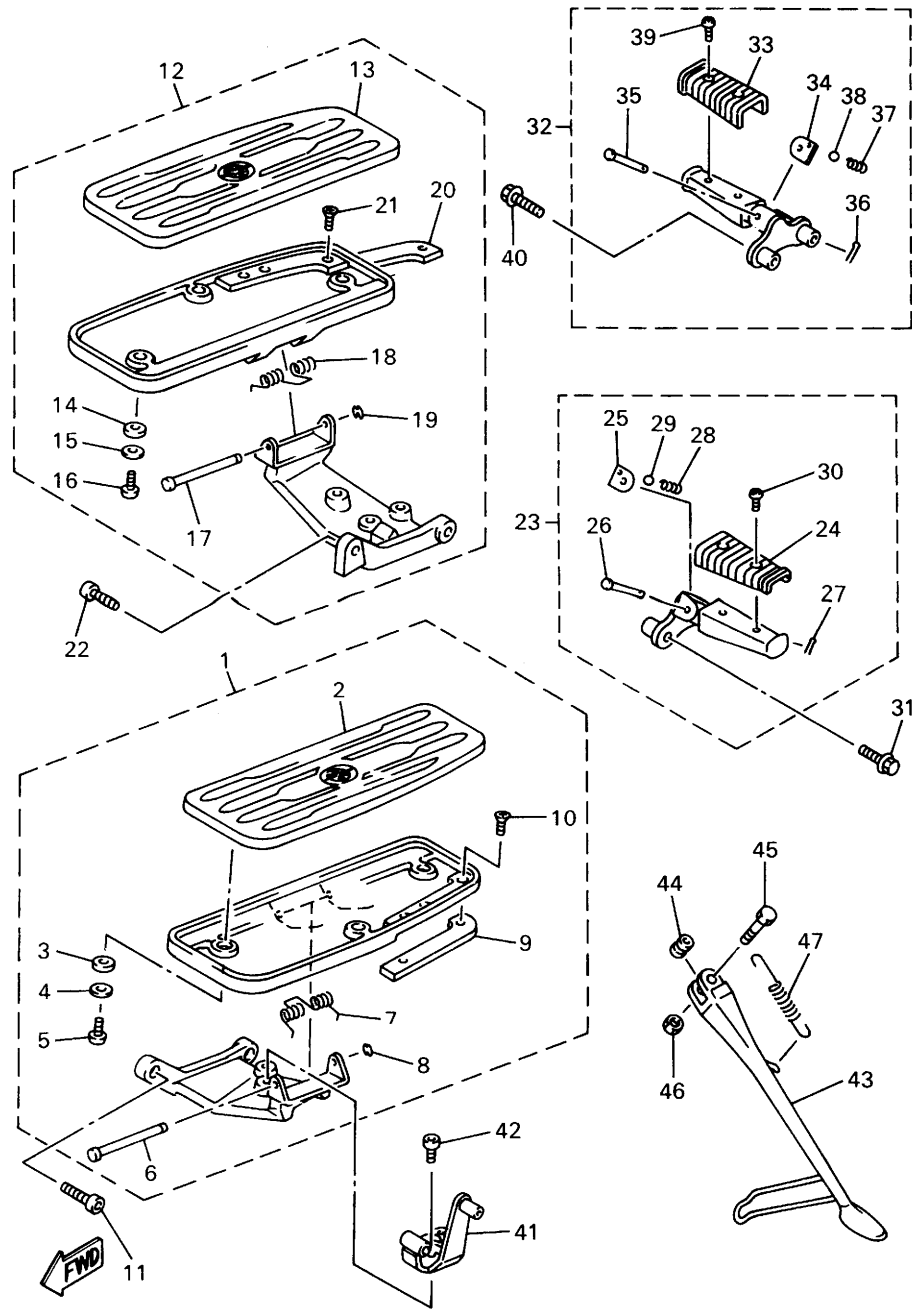
見出 番号	部 品 番 号 部 品 名	バーコード	個 数 / カラータイプ						適用号機 初号機 ~ 終号機	摘 要	作 業 整 備 コ ー ド 時 間
			4WY1	4WY2	4WY3	4WY4	4WY5	4WY6			
17	4NK-26471-00 パイプ		1	1	1	1	1	1			
18	90464-13133 クランプ		1	1	1	1	1	1			
19	90464-10190 クランプ		1	1	1	1	1	1			
20	90401-10159 ボルト,ユニオン		1	1							
	90401-10168 ボルト,ユニオン				1	1	1	1			
21	90201-10118 ワッシャ,プレート		2	2	2	2	2	2			

FIG. 38 スタンド・フットレスト



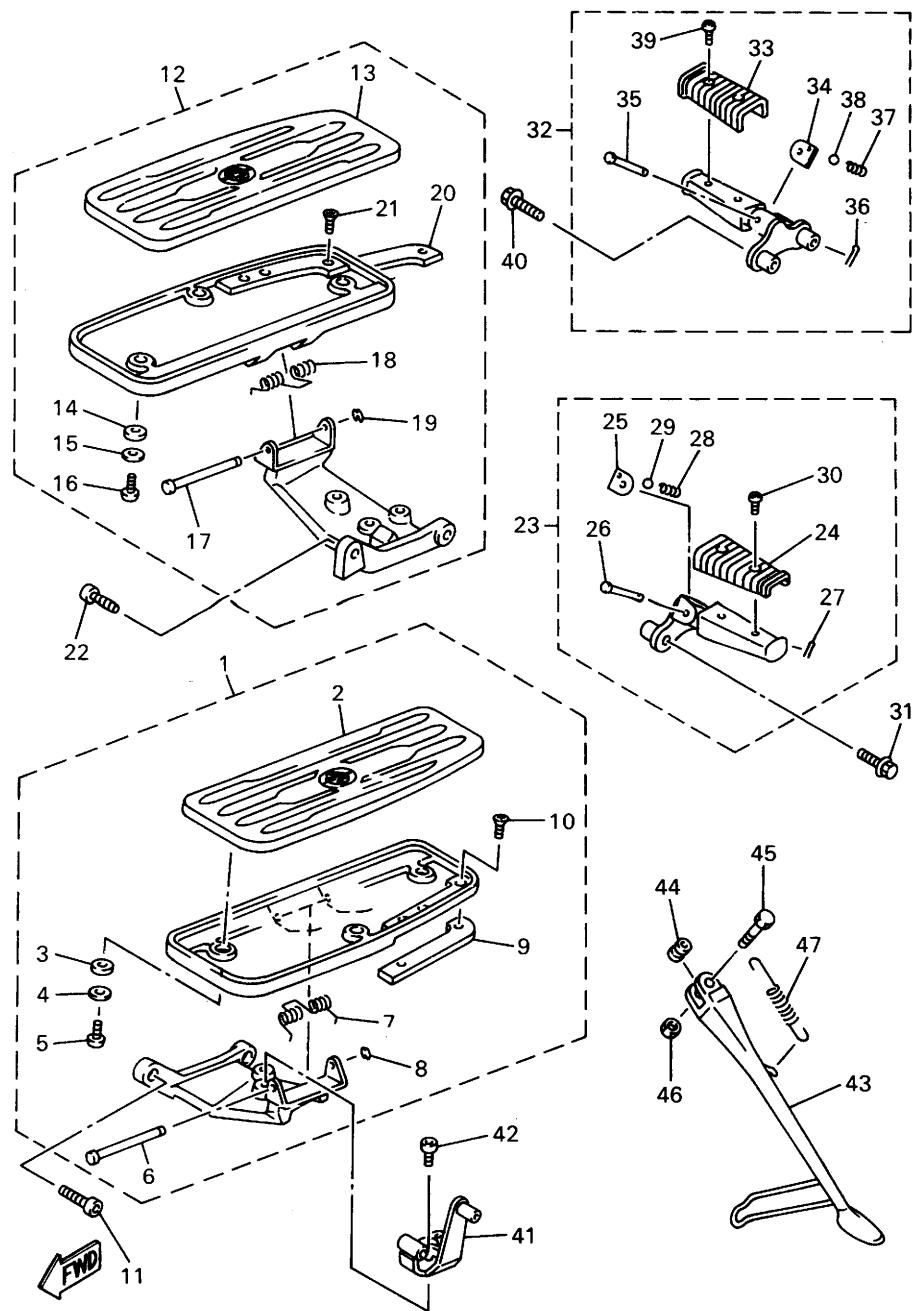
4NK110-6380

FIG. 38 スタンド・フートレスト

見出 番号	部 品 番 号 部 品 名	バーコード	個 数 / カラータイプ						適用機種 初号機 - 終号機	摘 要	作 業 コード	整 備 時間
			4WY1	4WY2	4WY3	4WY4	4WY5	4WY6				
1	4NK-27410-00 フロントフートレスト アセンブリ(レフト)		1	1	1	1	1	1			6240	0.2
2	4NK-27413-00 ・カバー,フートレスト		1	1	1	1	1	1			6248	0.1
3	4NK-27414-00 ・ダンパ,フートレスト		3	3	3	3	3	3				
4	90201-05660 ・ワツシヤ,プレート		3	3	3	3	3	3				
5	92014-05010 ・ボルト,ボタンヘッド		3	3	3	3	3	3				
6	4NK-27427-00 ・シャフト		1	1	1	1	1	1				
7	4NK-27426-00 ・スプリング,リターン		1	1	1	1	1	1				
8	99001-06600 ・サークリップ		1	1	1	1	1	1				
9	4NK-27496-00 ・モールド		1	1	1	1	1	1				
10	98780-05010 ・スクリュ,フラットヘッド		2	2	2	2	2	2				
11	91314-10030 ボルト		2	2	2	2	2	2				
12	4NK-27420-00 フロントフートレスト アセンブリ(ライト)		1	1	1	1	1	1			6241	0.2
13	4NK-27423-00 ・カバー,フートレスト		1	1	1	1	1	1				
14	4NK-27414-00 ・ダンパ,フートレスト		3	3	3	3	3	3				
15	90201-05660 ・ワツシヤ,プレート		3	3	3	3	3	3				
16	92014-05010 ・ボルト,ボタンヘッド		3	3	3	3	3	3				

3

FIG. 38 スタンド・フートレスト



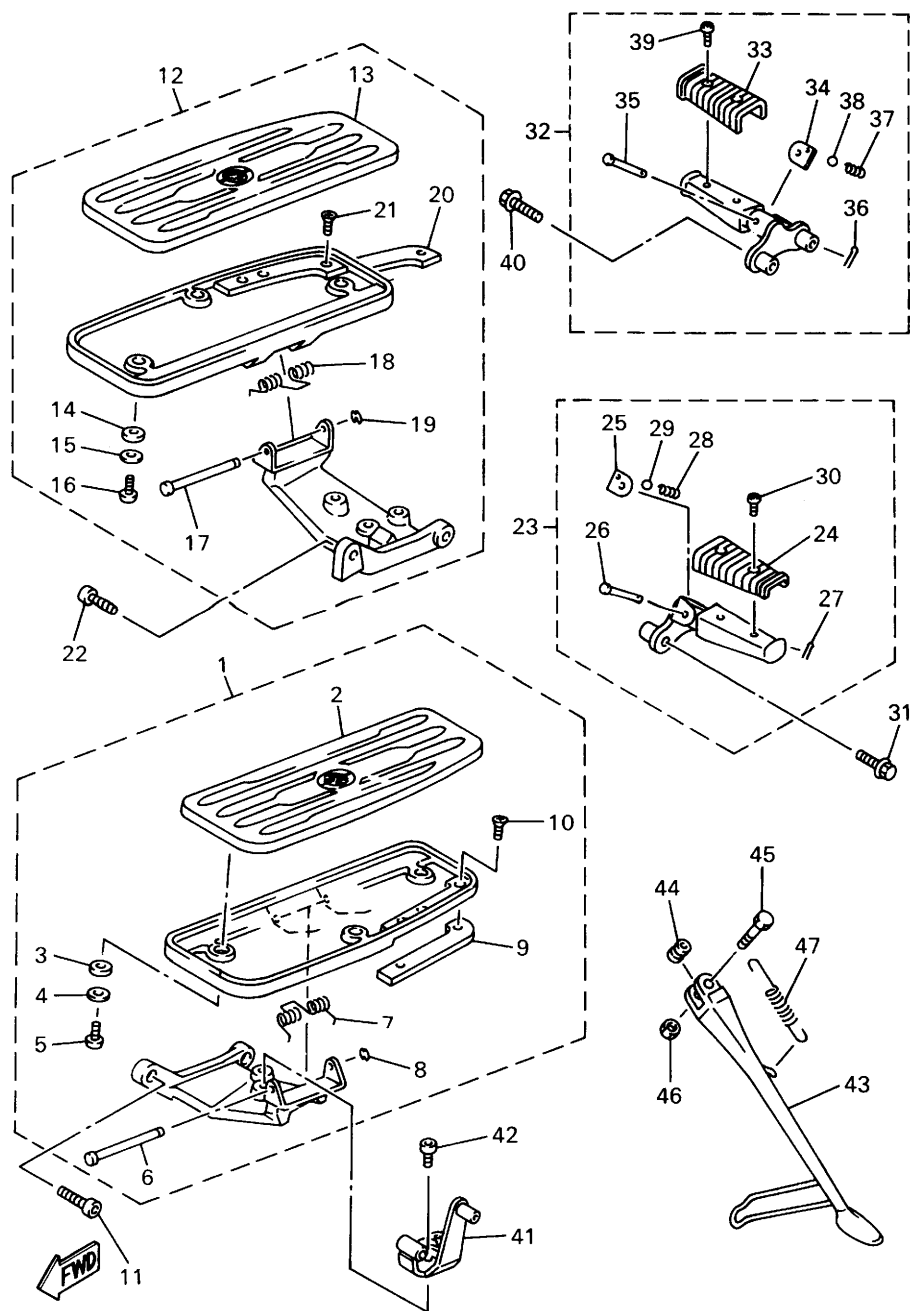
4NK110-6380

FIG. 38 スタンド・フートレスト

見出番号	部品番号 部品名	バーコード	個数 / カラータイプ						適用機種 初号機 ~ 終号機	摘要	作業 コード	整備 時間
			4WY1	4WY2	4WY3	4WY4	4WY5	4WY6				
17	4NK-27427-00 ・シャフト		1	1	1	1	1	1				
18	4NK-27426-00 ・スプリング,リターン		1	1	1	1	1	1				
19	99001-06600 ・サークリップ		1	1	1	1	1	1				
20	4NK-27497-00 ・モールド		1	1	1	1	1	1				
21	98780-05010 ・スクリュ,フラットヘッド		2	2	2	2	2	2				
22	91314-10030 ボルト		2	2	2	2	2	2				
23	4NK-27430-00 リヤフートレストアセンブリ		1	1	1	1	1	1			6251	0.1
24	1NH-27433-00 ・カバー,リヤフートレスト		1	1	1	1	1	1				
25	2NT-27437-00 ・ワッシャ,スペシャル		1	1	1	1	1	1				
26	91701-06032 ・ピン,クレビス		1	1	1	1	1	1				
27	91490-16020 ・ピン,コッタ		1	1	1	1	1	1				
28	90501-12743 ・スプリング,コンプレッション		1	1	1	1	1	1				
29	93501-04011 ・ボール		1	1	1	1	1	1				
30	98517-06012 ・スクリュ,パンヘッド		2	2	2	2	2	2				
31	95024-08030 ボルト,フランジ		2	2	2	2	2	2				
32	4NK-27440-00 リヤフートレストアセンブリ 2		1	1	1	1	1	1				

3

FIG. 38 スタンド・フットレスト



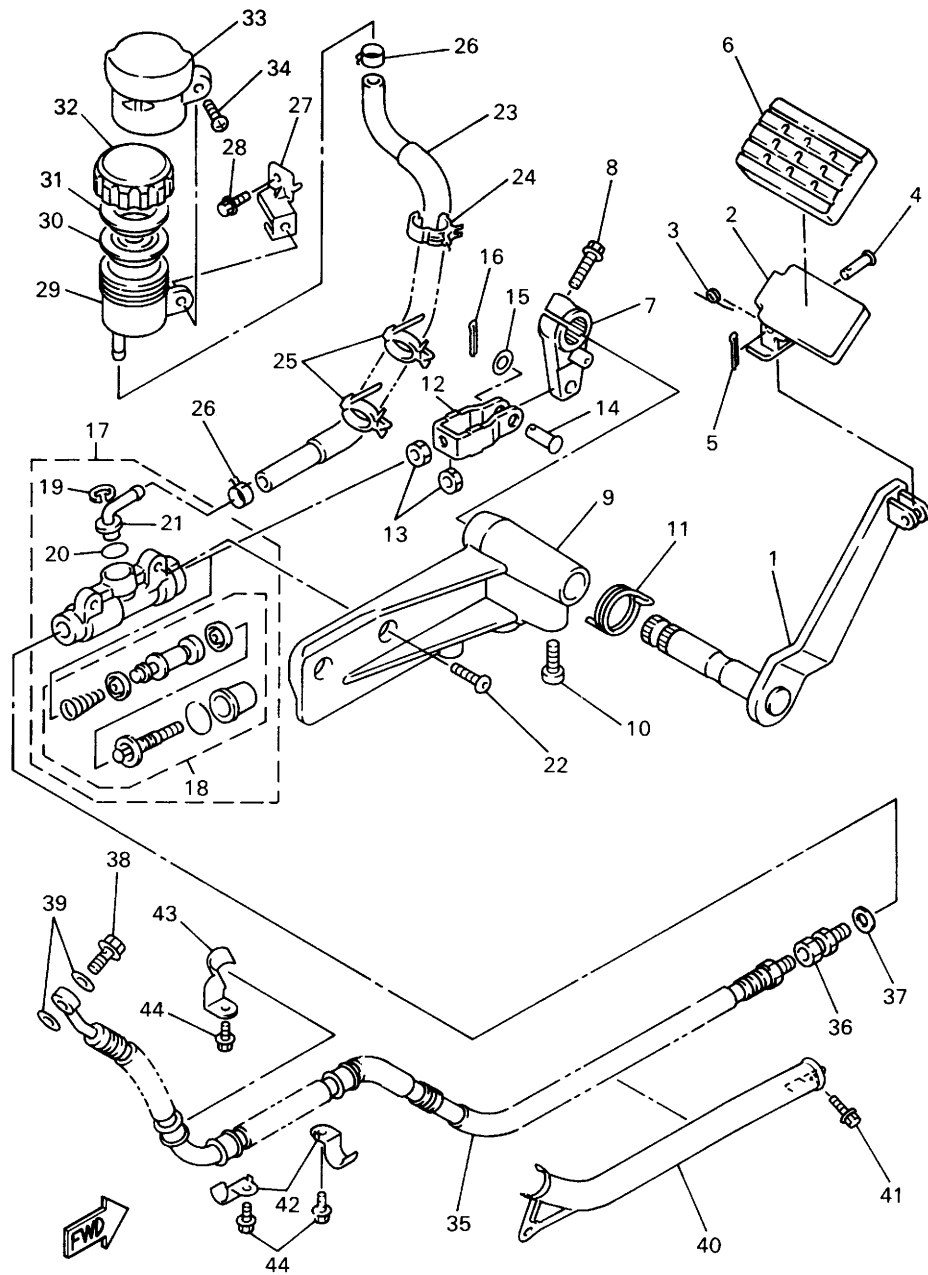
4NK110-6380

FIG. 38 スタンド・フートレスト

見出 番号	部 品 番 号 部 品 名	バーコード	個 数 / カラータイプ						適用号機 初号機 ~ 終号機	摘 要	作 業 コード	整 備 時間
			4WY1	4WY2	4WY3	4WY4	4WY5	4WY6				
33	1NH-27433-00 ・カバー,リヤフートレスト		1	1	1	1	1	1				
34	2NT-27437-00 ・ワッシャ,スペシャル		1	1	1	1	1	1				
35	91701-06032 ・ピン,クレビス		1	1	1	1	1	1				
36	91490-16020 ・ピン,コッタ		1	1	1	1	1	1				
37	90501-12743 ・スプリング,コンプレッション		1	1	1	1	1	1				
38	93501-04011 ・ボール		1	1	1	1	1	1				
39	98517-06012 ・スクリコ,パンヘッド		2	2	2	2	2	2				
40	95024-08030 ボルト,フランジ		2	2	2	2	2	2				
41	4NK-27443-00 ブラケット3		1	1	1	1	1	1			6246	0.3
42	91317-08014 ボルト		2	2	2	2	2	2				
43	4NK-27311-00 スタンド,サイド		1	1							6221	0.4
	4NK-27311-01 スタンド,サイド				1	1	1	1				
44	90387-1007K カラー		1	1	1	1	1	1				
45	90101-10776 ボルト,ヘキサゴン		1	1	1	1	1	1				
46	90185-10037 ナット,セルフロック		1	1	1	1	1	1				
47	90506-29358 スプリング,テンション		1	1	1	1	1	1				

3

FIG. 39 リヤマスタシリンダ



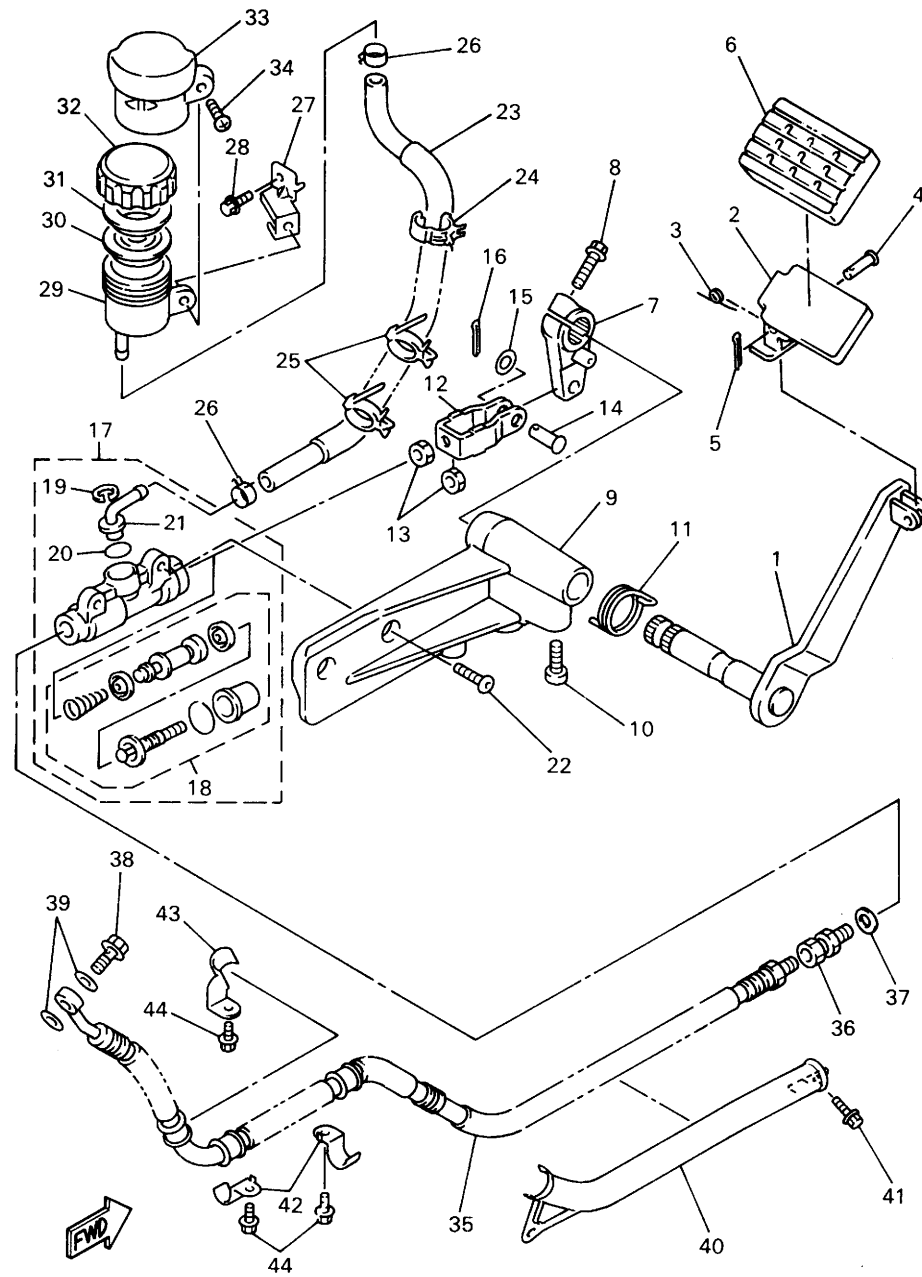
4NK110-6390

FIG. 39 リヤマスタシリンダ

見出番号	部品番号 部品名	バーコード	個数 / カラータイプ						適用機種 初号機 ~ 終号機	摘要	作業 コード	整備 時間
			4WY1	4WY2	4WY3	4WY4	4WY5	4WY6				
1	4NK-27211-00 ペダル,ブレーキ		1	1	1	1	1	1			6231	0.3
2	4NK-27242-00 ペダル,ブレーキ		1	1	1	1	1	1				
3	90508-140B8 スプリング,トーション		1	1	1	1	1	1				
4	91701-06022 ピン,クレビス		1	1	1	1	1	1				
5	91401-20015 ピン,コッタ		1	1	1	1	1	1				
6	4NK-27285-00 キャップ		1	1	1	1	1	1				
7	4NK-27262-00 レバー		1	1	1	1	1	1				
8	95024-06025 ボルト,フランジ		1	1	1	1	1	1				
9	4NK-2741L-00 ブラケット4		1	1	1	1	1	1			6247	0.3
10	91317-08014 ボルト		3	3	3	3	3	3				
11	4NK-27316-00 スプリング,サイドスタンド		1	1	1	1	1	1				
12	4NK-27222-00 ジョイント		1	1	1	1	1	1				
13	95317-08700 ナット		2	2	2	2	2	2				
14	90240-08013 ピン,クレビス		1	1	1	1	1	1				
15	90201-08083 ワッシャ,プレート		1	1	1	1	1	1				
16	91490-16020 ピン,コッタ		1	1	1	1	1	1				

3

FIG. 39 リヤマスタシリンダ



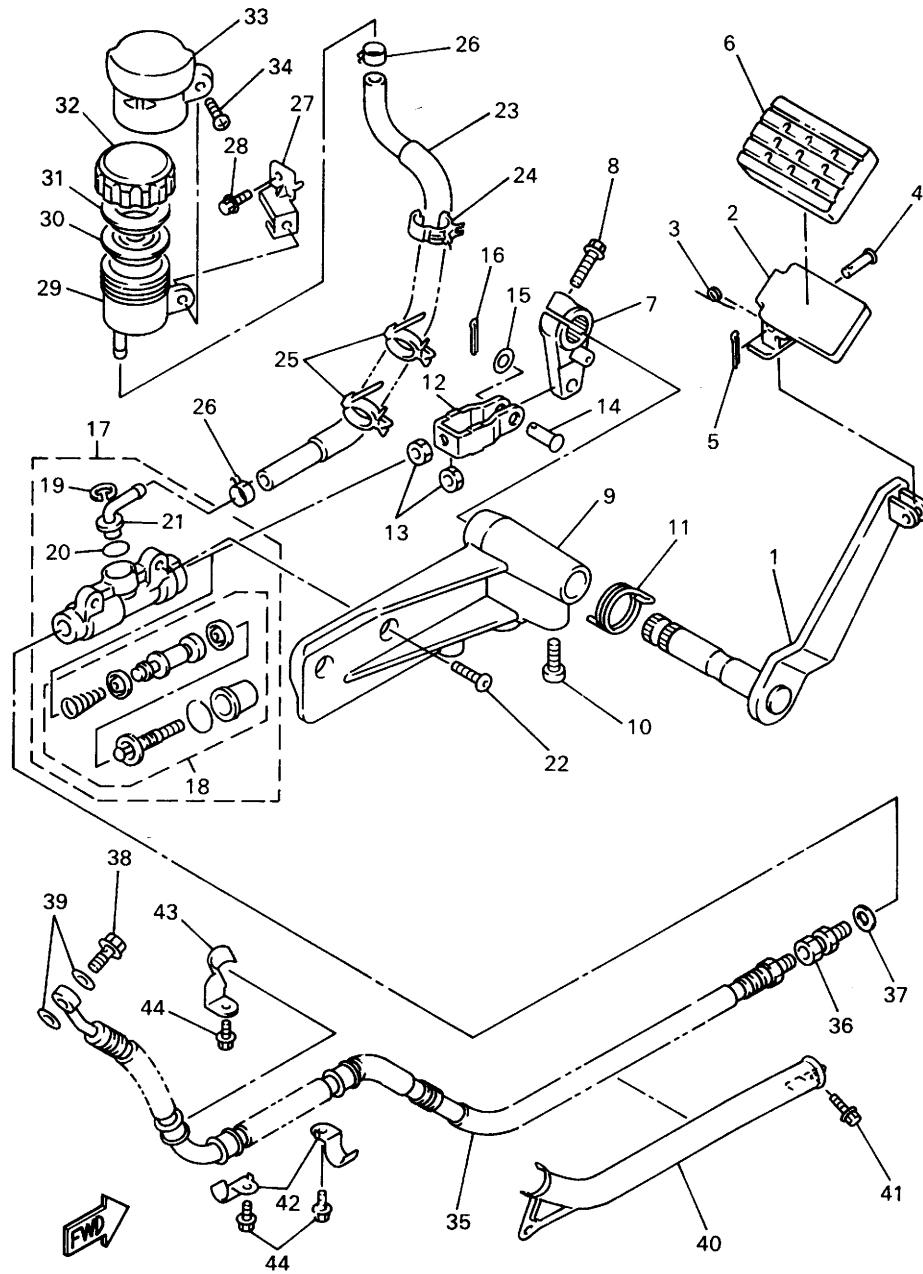
4NK110-6390

FIG. 39 リヤスタシリンダ

見出 番号	部 品 番 号 部 品 名	バーコード	個 数 / カラータイプ						適用号機 初号機~ 終号機	摘 要	作 業 コード	整備 時間
			4WY1	4WY2	4WY3	4WY4	4WY5	4WY6				
17	4NK-2583V-00 リヤマスターシリンダ アセンブリ		1	1	1	1	1	1			7320	0.6
18	1FK-W0042-50 ・シリンダキット,マスター		1	1	1	1	1	1			7323	0.8
19	2VN-25866-00 ・サークリップ		1	1	1	1	1	1				
20	93210-15620 ・O-リング		1	1	1	1	1	1				
21	3LD-2582A-00 ・ジョイント		1	1	1	1	1	1				
22	92014-08020 ボルト,ボタンヘッド		2	2	2	2	2	2				
23	4NK-25895-00 ホース,リザーバ		1	1	1	1	1	1				
24	90464-20191 クランプ		1	1	1	1	1	1				
25	90464-20213 クランプ		2	2	2	2	2	2				
26	90467-14057 クリップ		2	2	2	2	2	2				
27	4NK-21228-00 ブラケット,リザーブタンク		1	1	1	1	1	1				
28	95027-06010 ボルト,フランジ		1	1	1	1	1	1				
29	31A-25894-01 タンク,リザーバ		1	1	1	1	1	1			7371	0.3
30	360-25854-00 ダイヤフラム,リザーバ		1	1	1	1						
	360-25854-01 ダイヤフラム,リザーバ						1	1				
31	2GU-25855-00 ブッシュ,ダイヤフラム		1	1	1	1	1	1				

3

FIG. 39 リヤスタシリンダ



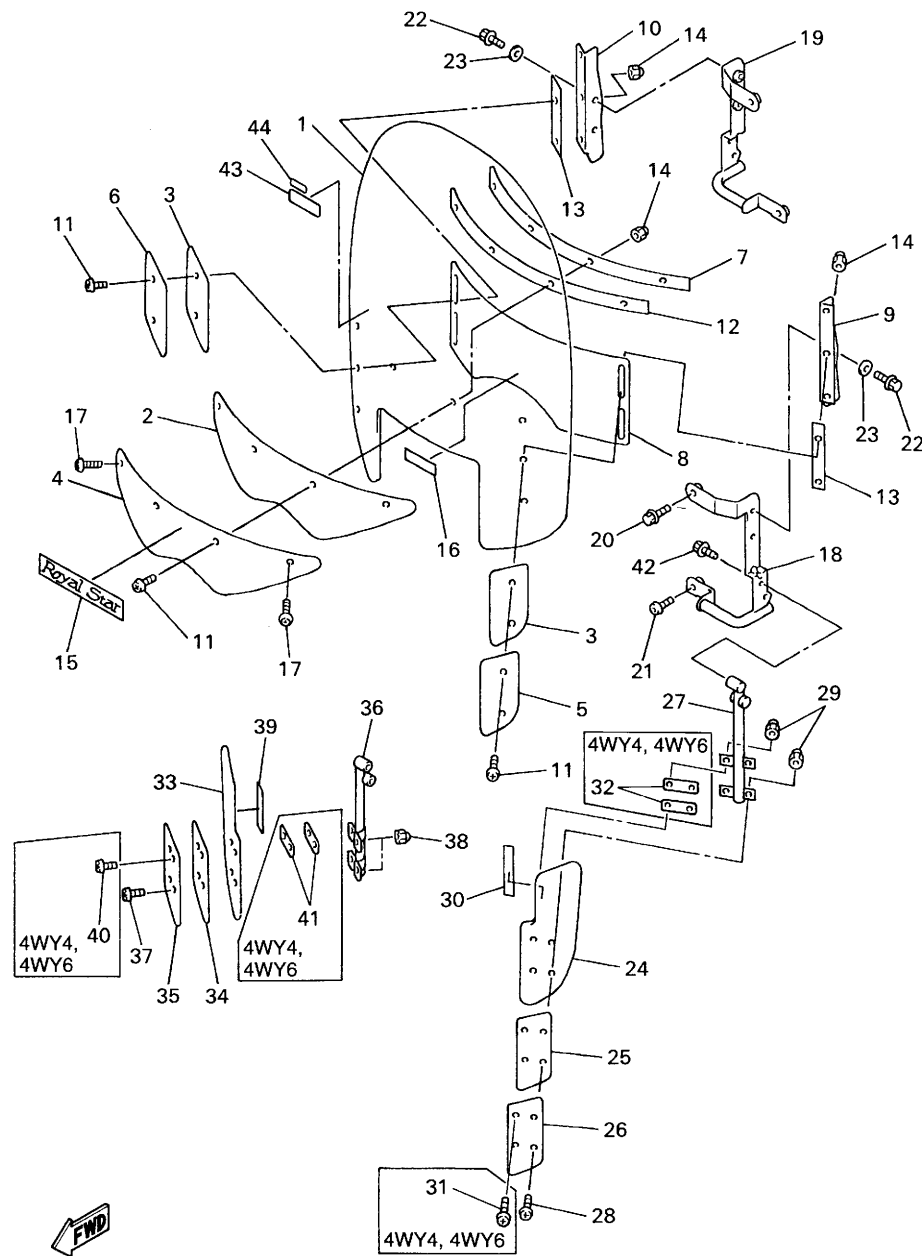
FWD  
4NK110-6390

FIG. 39 リヤマスタシリンダ

見出 番号	部 品 番 号 部 品 名	バーコード	個 数 / カラータイプ						適用機種 初号機 - 終号機	摘 要	作 業 整 備 コ ー ド 時 間
			4WY1	4WY2	4WY3	4WY4	4WY5	4WY6			
32	1A5-25852-00 キャップ,リザーバ		1	1	1	1	1	1			
33	4NK-25888-00 カバー,リザーバタンク		1	1	1	1	1	1			
34	92014-06016 ボルト,ボタンヘッド		1	1	1	1	1	1			
35	4NK-2581J-00 ホース,ブレーキ 4		1	1	1	1				7357 0.6	
	4NK-2581J-01 ホース,ブレーキ 4						1	1			
36	3LC-25885-00 ジョイント		1	1	1	1	1	1			
37	90201-10118 ワッシャ,プレート		1	1	1	1	1	1			
38	90401-10159 ボルト,ユニオン		1	1	1	1	1	1			
39	90201-10118 ワッシャ,プレート		2	2	2	2	2	2			
40	4NK-25887-00 ホルダ,ブレーキホース		1	1	1	1	1	1			
41	95024-06012 ボルト,フランジ		2	2	2	2	2	2			
42	3XV-25876-00 ホルダ,ブレーキホース 2		2	2	2	2	2	2			
43	4NK-25876-00 ホルダ,ブレーキホース 2		1	1	1	1	1	1			
44	95027-06016 ボルト,フランジ		3	3	3	3	3	3			

3

FIG. 40 カウリング1 (4WY2, 4WY4, 4WY6)



4WY6010-8400

FIG. 40 カウリング 1 (4WY2, 4WY4, 4WY6)

見出 番号	部 品 番 号 部 品 名	バーコード	個 数 / カラータイプ						適用号機 初号機 ~ 終号機	摘 要	作 業 コード	整 備 時間
			4WY1	4WY2	4WY3	4WY4	4WY5	4WY6				
1	4NL-F837U-00 スクリーン			1		1		1				7900 0.3
2	4NL-F837J-00 ダンパ5			1		1		1				
3	4NL-F837K-00 ダンパ6			2		2		2				
4	4NL-F8336-00 プレート			1		1		1				
5	4NL-F8397-00 プレート2			1		1		1				
6	4NL-F8396-00 プレート1			1		1		1				
7	4NL-F8337-00 ホルダ			1		1		1				
8	4NL-F838E-00 カバー,ヘッドライト			1		1		1				
9	4WY-2836A-00 ブラケット,1			1		1		1				7909 0.4
10	4WY-2836E-00 ブラケット,2			1		1		1				
11	4NL-F8354-00 スクリュ,カウリング1			6		6		6				
12	4NL-F8345-00 モール1			1		1		1				
13	4NL-F8346-00 モール2			2		2		2				
14	4NL-F8362-00 ナット			8		8		8				
15	4NL-F8315-00 エンブレム			1		1		1				
16	4NL-F8307-00 シール			1		1		1				

3

FIG. 40 カウリング 1 (4WY2, 4WY4, 4WY6)

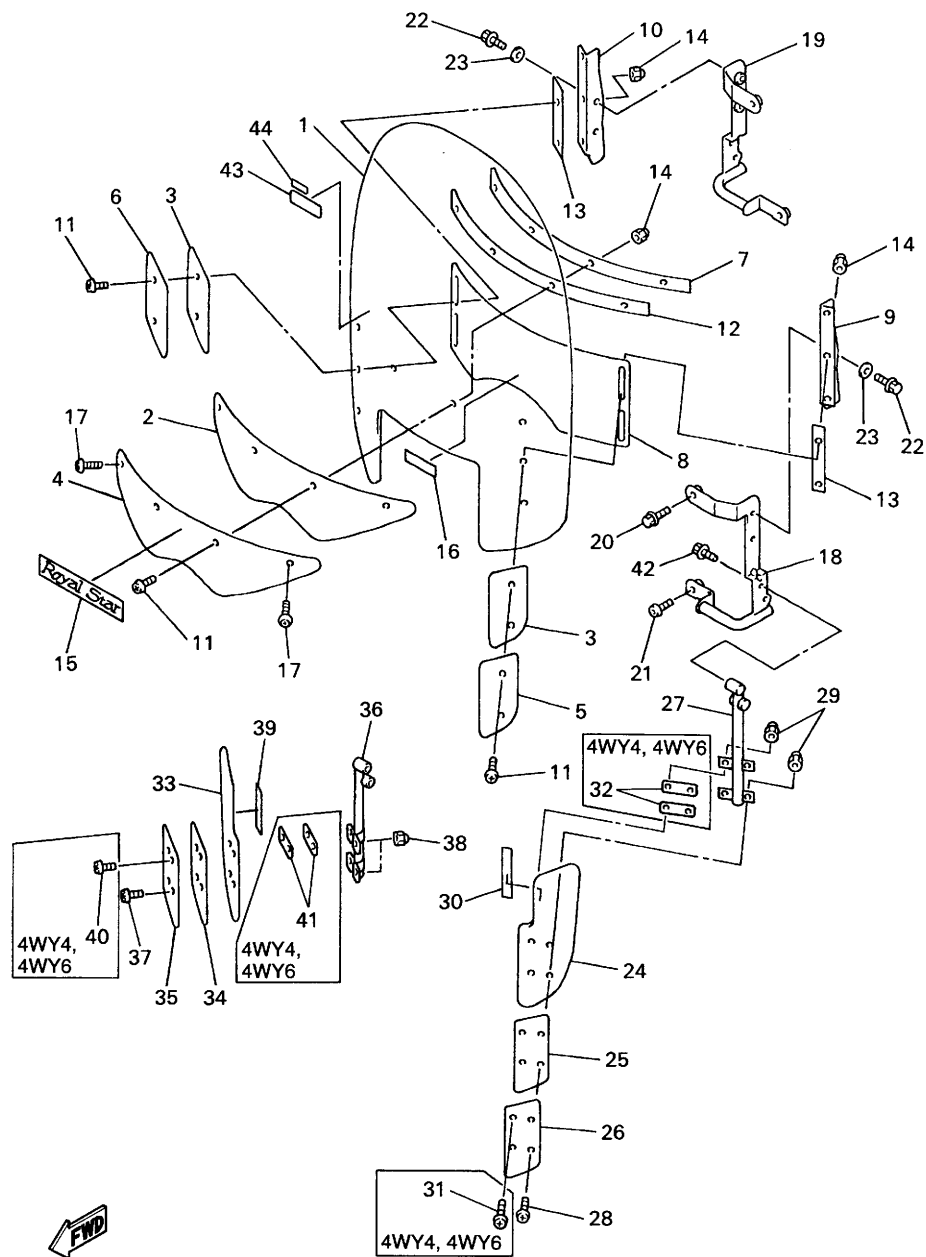
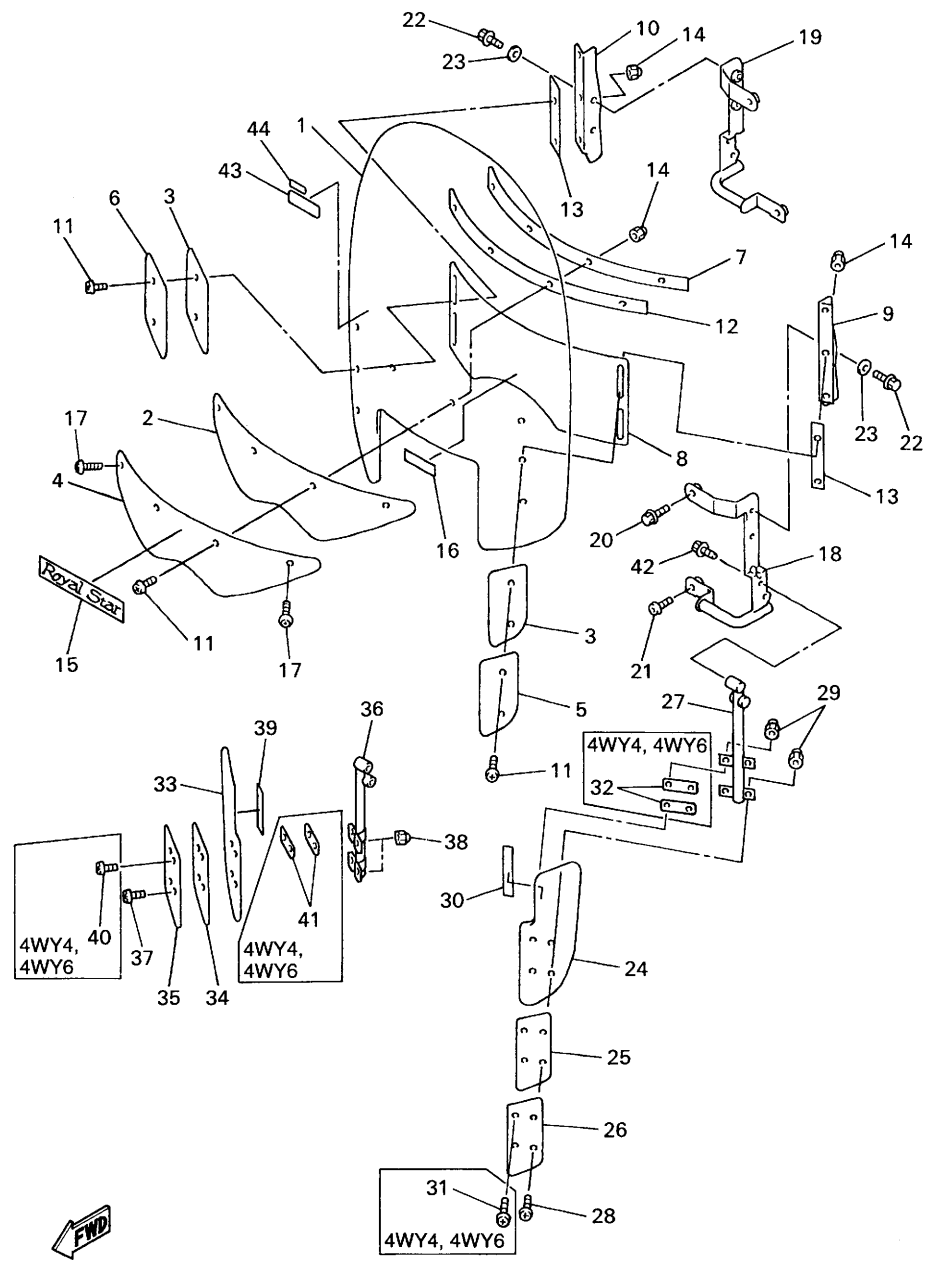


FIG. 40 カウリング 1 (4WY2, 4WY4, 4WY6)

見出 番号	部 品 番 号 部 品 名	バーコード	個 数 / カラータイプ						適用号機 初号機 ~ 終号機	摘 要	作 業 コード	整 備 時間
			4WY1	4WY2	4WY3	4WY4	4WY5	4WY6				
17	4NL-F8355-00 スクリュ,カウリング 2			2		2		2				
18	4NL-F8356-00 ステー 1			1		1		1			7908	0.4
19	4NL-F8357-00 ステー 2			1		1		1				
20	95804-10025 ボルト,フランジ			2		2		2				
21	92014-08035 ボルト,ボタンヘッド			2		2		2				
22	95804-08020 ボルト,フランジ			4		4		4				
23	90201-08772 ワツシャ,プレート			4		4		4				
24	4NL-F834V-00 プロテクター 1			1		1		1			7904	0.1
25	4NL-F834E-00 ダンパ 1			1		1		1				
26	4NL-F833A-00 ブラケット 7			1		1		1				
27	4NL-F831G-00 ステー,ガイド 3			1		1		1			7901	0.3
28	4NL-F8354-00 スクリュ,カウリング 1			4		2		2				
29	4NL-F8362-00 ナット			4		4		4				
30	4NL-F8307-00 シール			1		1		1				
31	4NL-F8355-00 スクリュ,カウリング 2					2		2				
32	4NL-F834F-00 ダンパ					2		2				

3

FIG. 40 カウリング 1 (4WY2, 4WY4, 4WY6)



4WY6010-8400

3

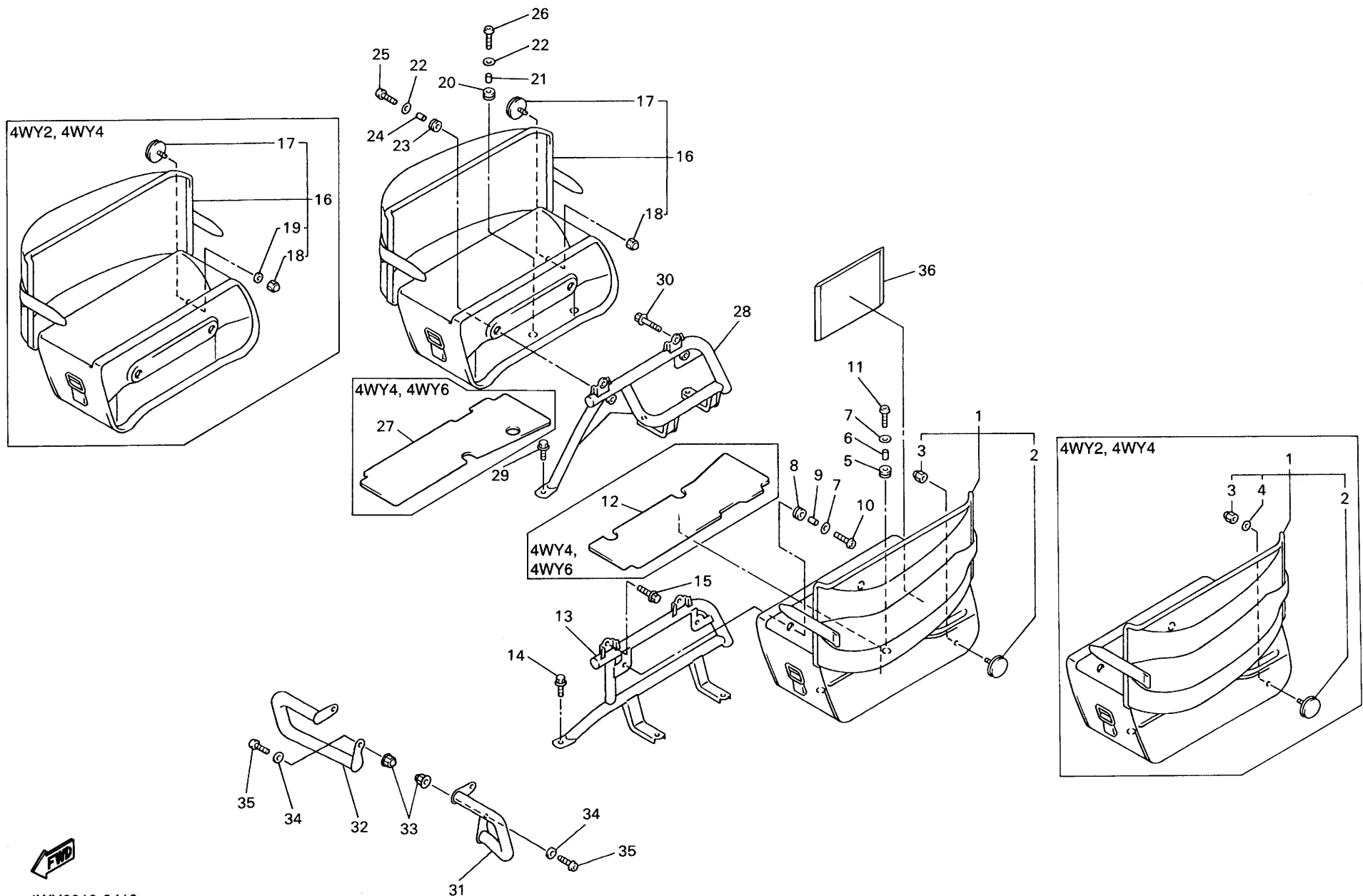
FIG. 40 カウリング 1 (4WY2, 4WY4, 4WY6)

見出 番号	部 品 番 号 部 品 名	バーコード	個 数 / カラータイプ						適用号機 初号機 ~ 終号機	摘 要	作 業 整 備 コード 時間
			4WY1	4WY2	4WY3	4WY4	4WY5	4WY6			
33	4NL-F834W-00 プロテクター 2			1		1		1			
34	4NL-F834E-00 ダンパ 1			1		1		1			
35	4NL-F833E-00 ブラケット 8			1		1		1			
36	4NL-F831H-00 ステー,ガイド 4			1		1		1			
37	4NL-F8354-00 スクリユ,カウリング 1			4		2		2			
38	4NL-F8362-00 ナット			4		4		4			
39	4NL-F8307-00 シール			1		1		1			
40	4NL-F8355-00 スクリユ,カウリング 2					2		2			
41	4NL-F834F-00 ダンパ					2		2			
42	95024-08016 ボルト,フランジ			4		4		4			
43	3XM-2835Y-00 ラベル,コーション			1		1		1			
44	4WY-28306-00 プレート,ウインドシールド			1		1		1			

3

FIG. 41 サドルバッグ 1 (4WY2, 4WY4, 4WY6)

3



4WY6010-8410

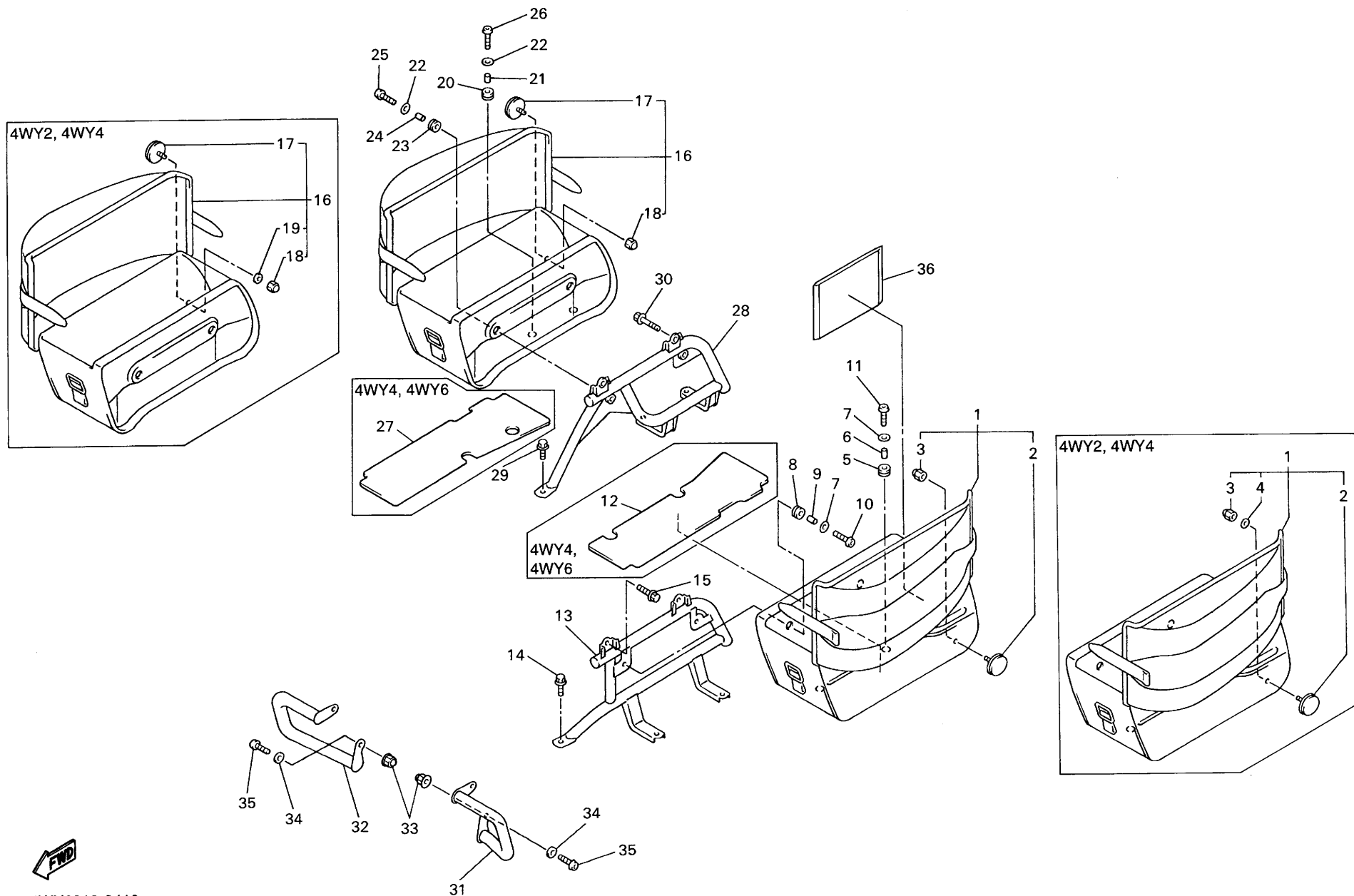
FIG. 41 サドルバッグ1 (4WY2, 4WY4, 4WY6)

見出 番号	部 品 番 号 部 品 名	バーコード	個 数 / カラータイプ						適用号機 初号機 ~ 終号機	摘 要	作 業 コード	整 備 時間
			4WY1	4WY2	4WY3	4WY4	4WY5	4WY6				
1	4WY-28430-00 サドルバックコンプリート1			1		1		1			7615	0.1
2	449-85131-02 ・リフレクタ,リヤ1			1		1		1				
3	90176-05059 ・ナット,クラウン			1		1		1				
4	92907-05600 ・ワッシヤ,プレート			1		1						
5	90480-20132 グロメツト			2		2		2				
6	90387-061Y7 カラー			2		2		2				
7	90201-06074 ワッシヤ,プレート			4		4		4				
8	90480-20338 グロメツト			2		2		2				
9	90387-06518 カラー			2		2		2				
10	92017-06025 ボルト,ボタンヘッド			2		2		2				
11	92017-06030 ボルト,ボタンヘッド			2		2		2				
12	4WY-2848H-00 シート					1		1				
13	4NL-F8473-00 フレーム,サドルバッグ1			1		1		1			7616	0.2
14	95807-08012 ボルト,フランジ			1		1		1				
15	95807-08050 ボルト,フランジ			2		2		2				
16	4WY-28440-00 サイドバッグコンプリート			1		1		1				

3

FIG. 41 サドルバッグ 1 (4WY2, 4WY4, 4WY6)

3

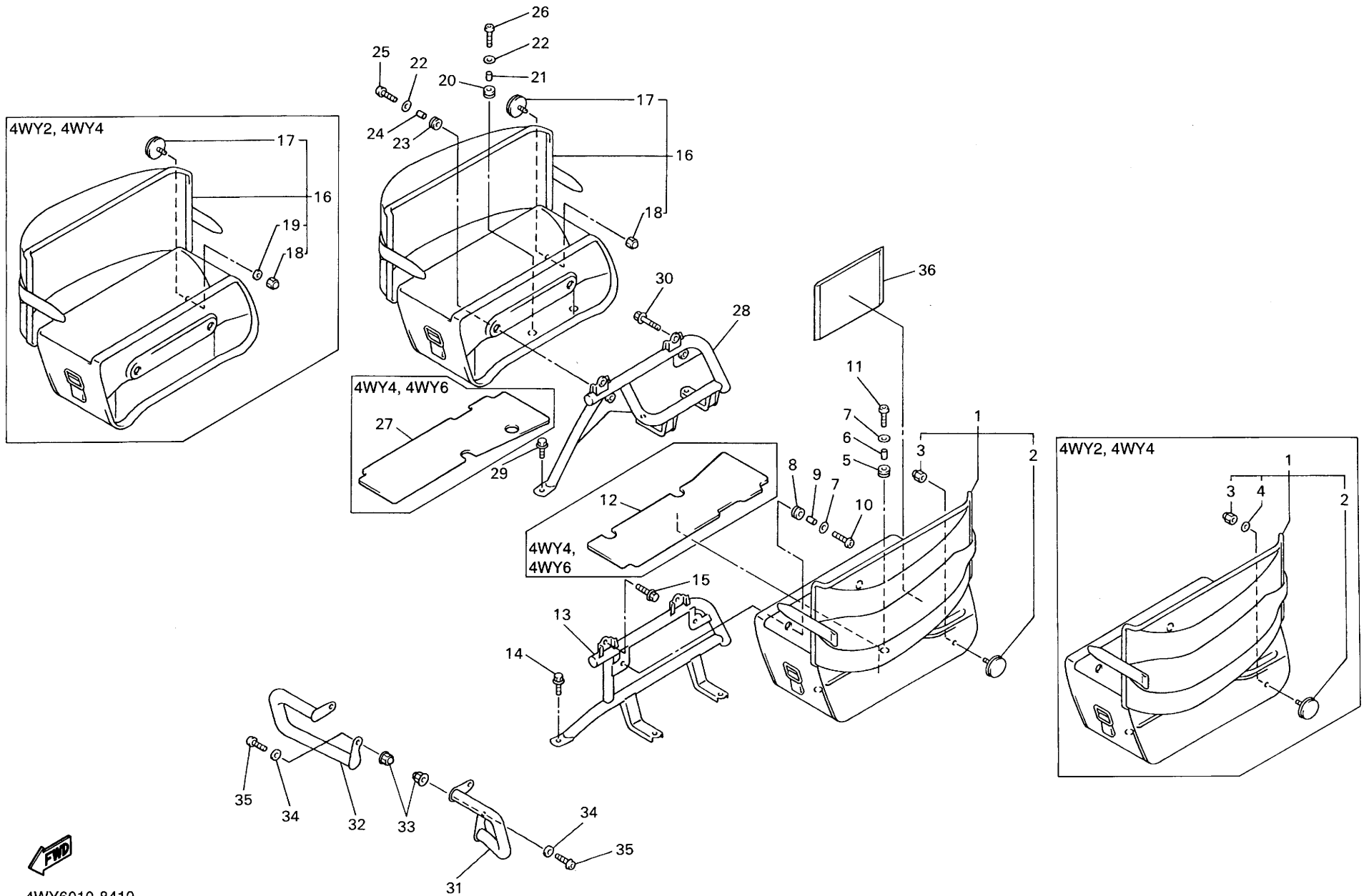


4WY6010-8410

FIG. 41 サドルバッグ 1 (4WY2, 4WY4, 4WY6)

見出 番号	部 品 番 号 部 品 名	バーコード	個 数 / カラータイプ						適用号機 初号機 - 終号機	摘 要	作 業 コー 下	整 備 時 間
			4WY1	4WY2	4WY3	4WY4	4WY5	4WY6				
17	449-85131-02 ・リフレクタ,リヤ1			1		1		1				
18	90176-05059 ・ナツト,クラウン			1		1		1				
19	92907-05600 ・ワツシヤ,プレート			1		1						
20	90480-20132 グロメツト			2		2		2				
21	90387-061Y7 カラー			2		2		2				
22	90201-06074 ワツシヤ,プレート			4		4		4				
23	90480-20338 グロメツト			2		2		2				
24	90387-06518 カラー			2		2		2				
25	92017-06025 ボルト,ボタンヘッド			2		2		2				
26	92017-06030 ボルト,ボタンヘッド			2		2		2				
27	4WY-2848K-00 シート2					1		1				
28	4NL-F8474-00 フレーム,サドルバッグ2			1		1		1				
29	95807-08012 ボルト,フランジ			1		1		1				
30	95807-08050 ボルト,フランジ			2		2		2				
31	4NL-F8418-00 ガ-ド,エンジン1			1		1		1			6423	0.1
32	4NL-F8419-00 ガ-ド,エンジン2			1		1		1				

FIG. 41 サドルバッグ 1 (4WY2, 4WY4, 4WY6)

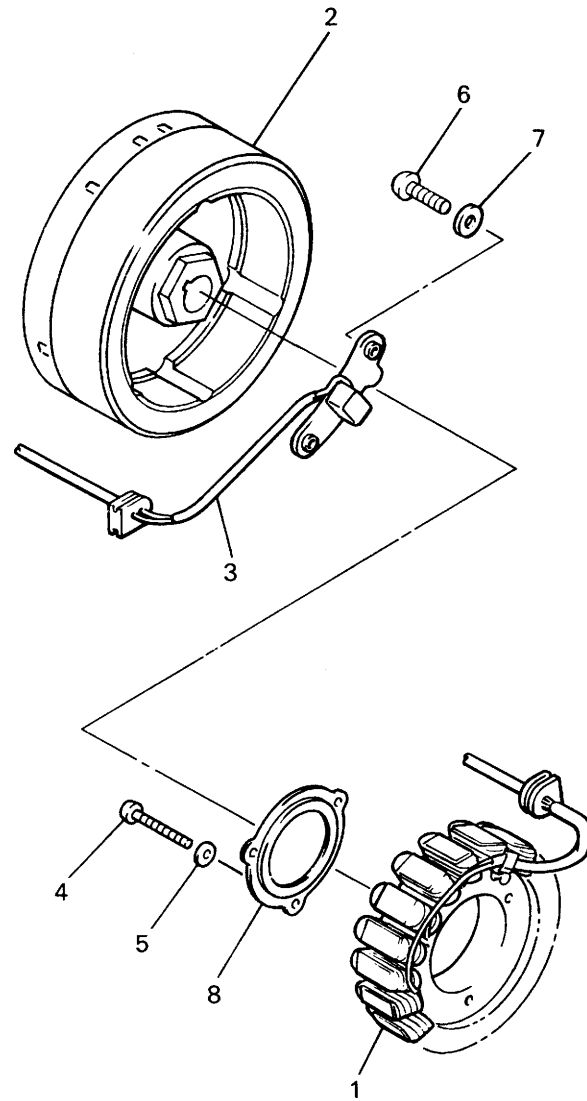


4WY6010-8410

FIG. 41 サドルバッグ 1 (4WY2, 4WY4, 4WY6)

見出 番号	部 品 番 号 部 品 名	バーコード	個 数 / カラータイプ						適用号機 初号機 - 終号機	摘 要	作 業 コード	整 備 時間
			4WY1	4WY2	4WY3	4WY4	4WY5	4WY6				
33	90176-10075 ナット, クラウン			2		2		2				
34	92907-10600 ワッシヤ, プレート			2		2		2				
35	92017-10030 ボルト, ボタンヘッド			2		2		2				
36	4KG-28186-10 ポチ			1		1		1				

FIG. 42 ゼネレータ



4



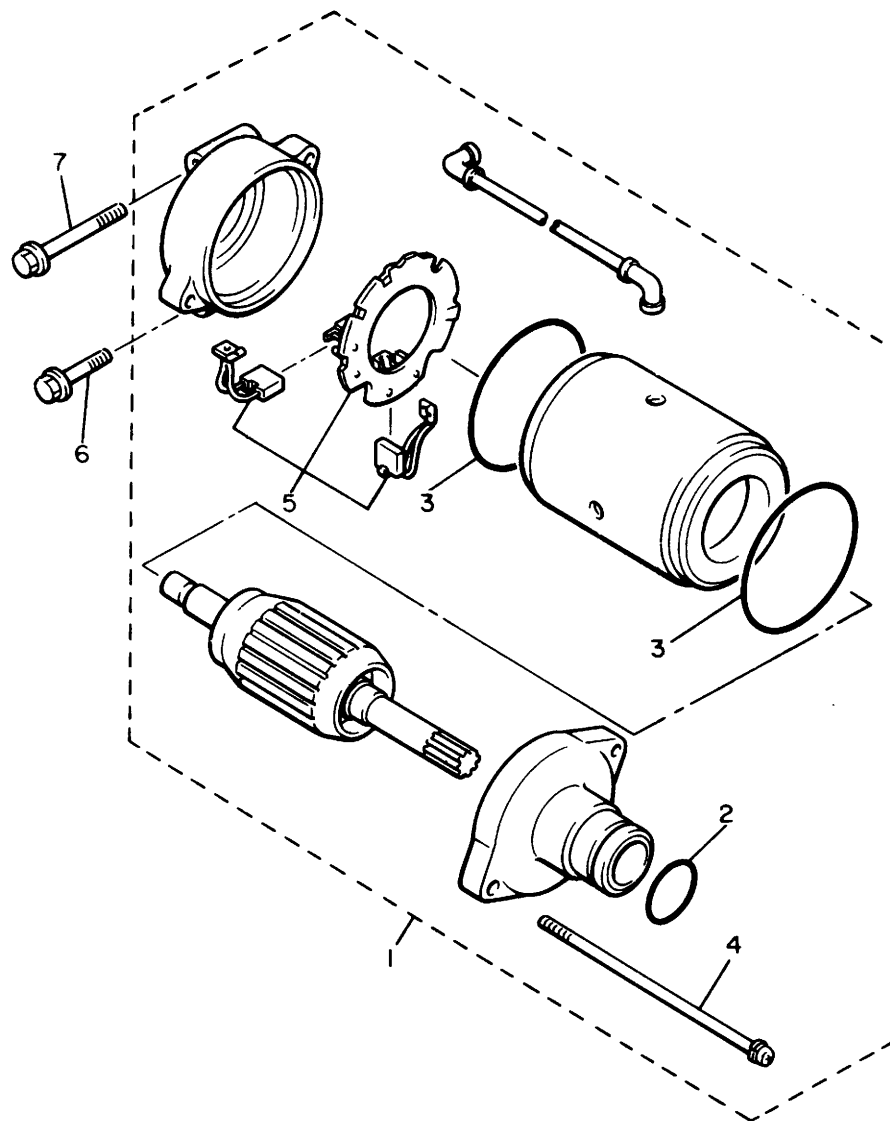
4NK110-6420

FIG. 42 ゼネレータ

見出 番号	部品番号 部品名	バーコード	個 数 / カラータイプ						適用号機 初号機 終号機	摘 要	作 業 コード	整備 時間
			4WY1	4WY2	4WY3	4WY4	4WY5	4WY6				
1	4NK-81410-00 ステータアセンブリ		1	1	1	1	1	1			8403	0.8
2	4NK-81450-00 ロータアセンブリ		1	1	1	1	1	1			8402	0.6
3	4NK-81670-00 ピクアップアセンブリ		1	1	1	1	1	1			8422	0.8
4	98517-06030 スクリュ,パンヘッド		3	3	3	3	3	3				
5	92907-06600 ワッシャ,プレート		3	3	3	3	3	3				
6	98507-06016 スクリュ,パンヘッド		2	2	2	2	2	2				
7	90201-06643 ワッシャ,プレート		2	2	2	2	2	2				
8	4NK-15113-00 プレート		1	1	1	1	1	1				

4

FIG. 43 スターティングモータ

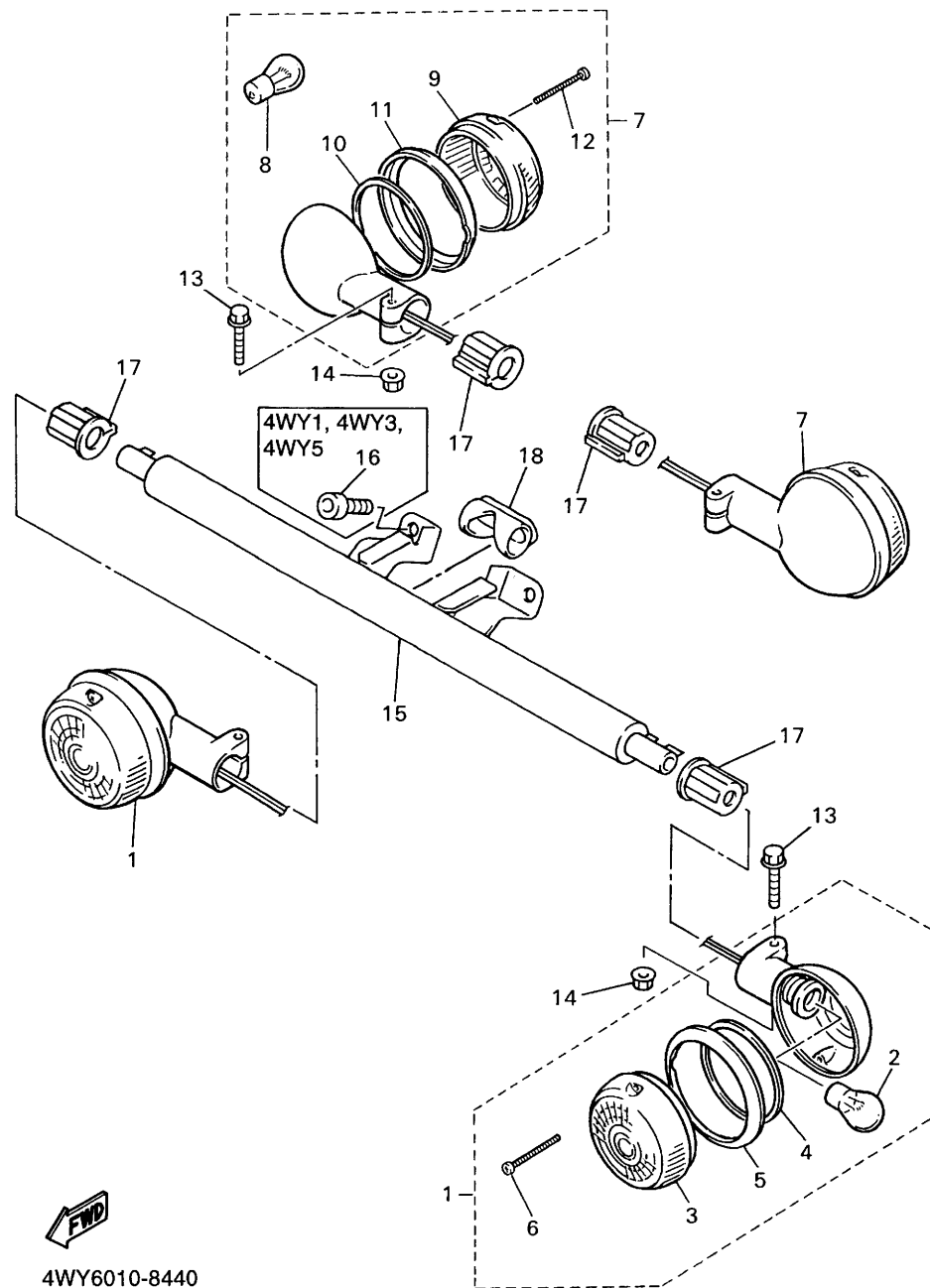


3LR351-0400

FIG. 43 スターティングモータ

見出 番号	部 品 番 号 部 品 名	バーコード	個 数 / カラータイプ						適用号機 初号機 ～ 終号機	摘 要	作 業 コード	整 備 時間
			4WY1	4WY2	4WY3	4WY4	4WY5	4WY6				
1	4NK-81800-00 スターティングモータ アセンブリ		1	1	1	1	1	1			8451	0.7
2	1FK-81847-00 ・O-リング		1	1	1	1	1	1				
3	11H-81844-00 ・ガスケット		2	2	2	2	2	2				
4	3AJ-81826-00 ・ボルト		2	2	2	2	2	2				
5	3AJ-81801-00 ・ブラシセット		1	1	1	1	1	1			8452	0.9
6	95817-06025 ボルト,フランジ		1	1	1	1	1	1				
7	95817-06055 ボルト,フランジ		1	1	1	1	1	1				

FIG. 44 フラッシュライト



4



4WY6010-8440

FIG. 44 フラツシャライト

見出 番号	部 品 番 号 部 品 名	バーコード	個 数 / カラータイプ						適用機 初号機 ~ 終号機	摘 要	作 業 整 備 コード 時間
			4WY1	4WY2	4WY3	4WY4	4WY5	4WY6			
1	<b>2EN-83310-00</b> フロントフラツシャライト アセンブリ 1		2	2	2	2	2	2			8301 0.1
2	<b>1KT-83311-00</b> ・バルブ,フラツシャ (12V-21W)		1	1	1	1	1	1			
3	<b>42X-83312-00</b> ・レンズ,フラツシャ		1	1	1	1	1	1			
4	<b>42X-83313-00</b> ・ガスケット,フラツシャレンズ		1	1	1	1	1	1			
5	<b>42X-83363-00</b> ・レンズ,リム		1	1	1	1	1	1			
6	<b>57M-83358-00</b> ・スクリュ,スペシャル		2	2	2	2	2	2			
7	<b>2NT-83330-00</b> リヤフラツシャライト アセンブリ 1		2	2	2	2	2	2			
8	<b>1KT-83311-00</b> ・バルブ,フラツシャ (12V-21W)		1	1	1	1	1	1			
9	<b>42X-83312-00</b> ・レンズ,フラツシャ		1	1	1	1	1	1			
10	<b>42X-83313-00</b> ・ガスケット,フラツシャレンズ		1	1	1	1	1	1			
11	<b>42X-83363-00</b> ・レンズ,リム		1	1	1	1	1	1			
12	<b>57M-83358-00</b> ・スクリュ,スペシャル		2	2	2	2	2	2			
13	<b>95024-06030</b> ボルト,フランジ		4	4	4	4	4	4			
14	<b>95704-06500</b> ナット,フランジ		4	4	4	4	4	4			
15	<b>4NK-2317V-00</b> ステー, 8		1	1	1	1	1	1			8300 0.2
16	<b>91314-08016</b> ボルト		2		2		2				

4



FIG. 44 フラツシヤライト



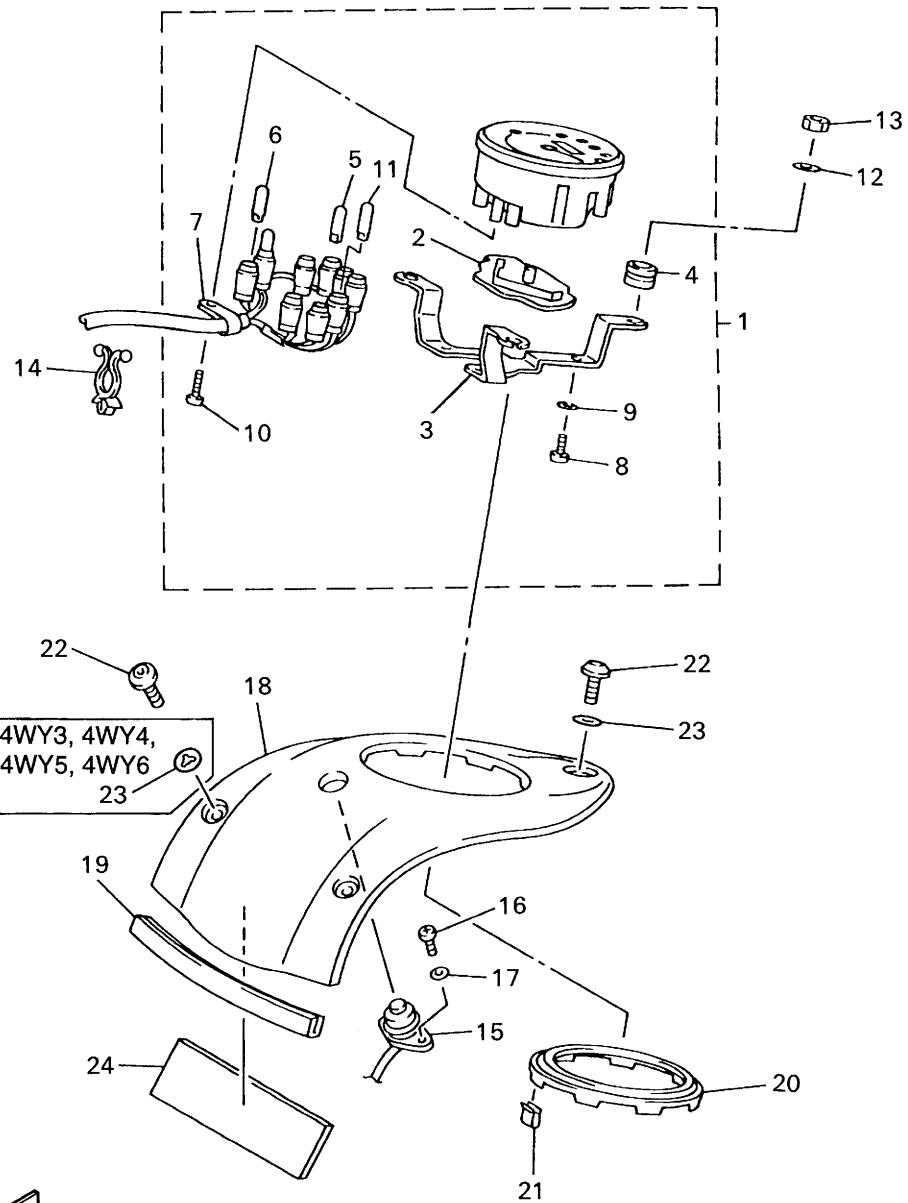
見出 番号	部 品 番 号 部 品 名	バーコード	個 数 / カラータイプ						適用号機 初号機 - 終号機	摘 要	作 業 整 備 コード 時間
			4WY1	4WY2	4WY3	4WY4	4WY5	4WY6			
17	<b>4NK-83321-00</b> ダンパ,フラツシヤ1		4	4	4	4	4	4			
18	<b>4NK-83345-00</b> プラグ,ブラインド		1	1	1	1	1	1			

FIG. 45 メータ

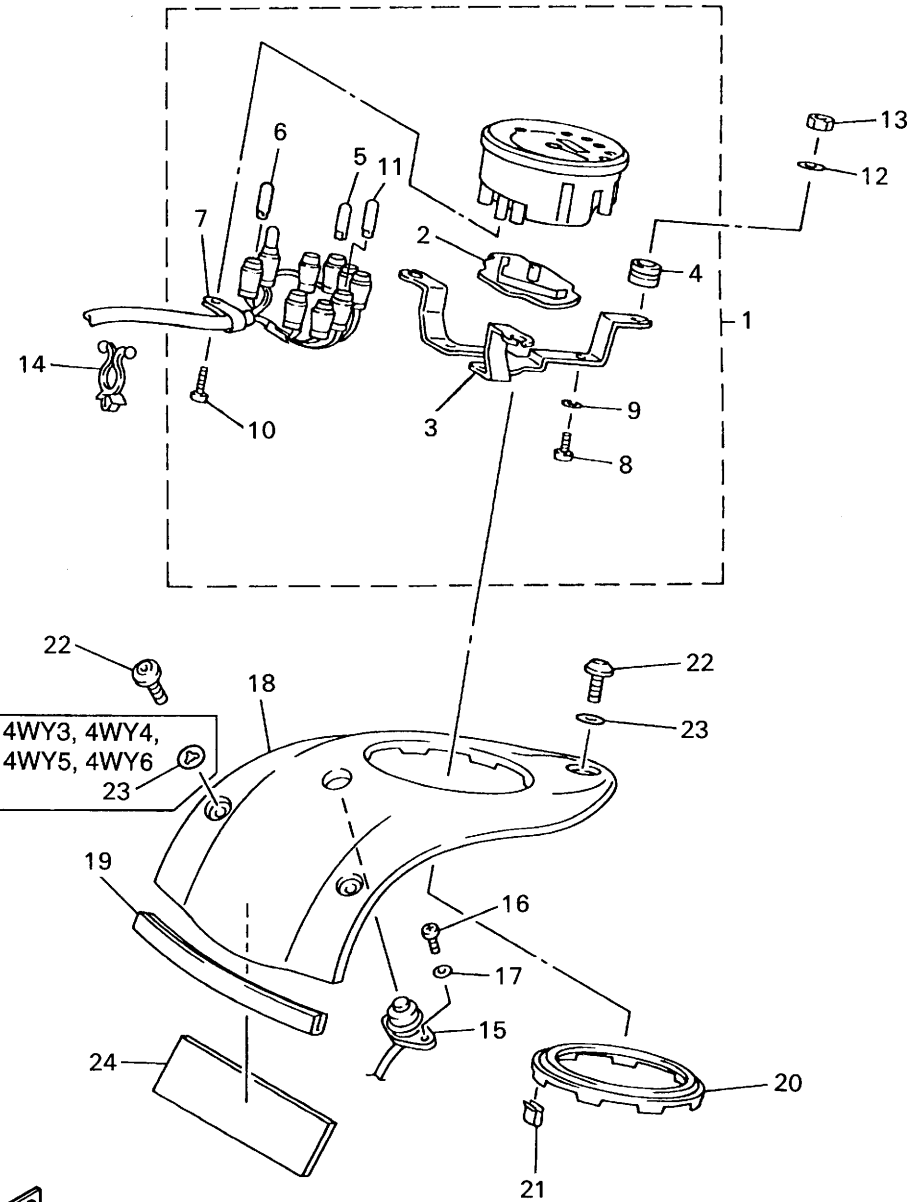


4WY6010-8450

FIG. 45 メータ

見出 番号	部 品 番 号 部 品 名	バーコード	個 数 / カラータイプ						適用号機 初号機 - 終号機	摘 要	作 業 コード	整 備 時間
			4WY1	4WY2	4WY3	4WY4	4WY5	4WY6				
1	4WY-83500-00 メータアセンブリ		1	1	1	1					8101	0.2
	4YE-83500-10 メータアセンブリ						1	1				
2	4NK-83579-00 ・カバー,メータ2		1	1	1	1	1	1				
3	4NK-83519-00 ・ブラケット,メータ		1	1	1	1	1	1				
4	4NK-83523-00 ・ダンパ		3	3	3	3	3	3				
5	3FV-83517-00 ・バルブ (12V-1.7W)		6	6	6	6	6	6				
6	4NK-83517-00 ・バルブ (12V-1.4W, T6.5)		2	2	2	2	2	2				
7	4NK-8357E-00 ・クランプ		1	1	1	1	1	1				
8	98507-04010 ・スクリュ,パンヘッド		3	3	3	3	3	3				
9	92907-04100 ・ワツシヤ,スプリング		3	3	3	3	3	3				
10	97707-40012 ・スクリュ,タツピング		1	1	1	1	1	1				
11	42X-83517-00 ・バルブ (12V-3W)		1	1	1	1	1	1				
12	90201-05036 ワツシヤ,プレート		3	3	3	3	3	3				
13	95307-05600 ナツト		3	3	3	3	3	3				
14	90464-13066 クランプ		1	1	1	1	1	1				
15	4NK-8358J-00 スイッチ,メータコントロール		1	1	1	1	1	1			8123	0.2

FIG. 45 メータ



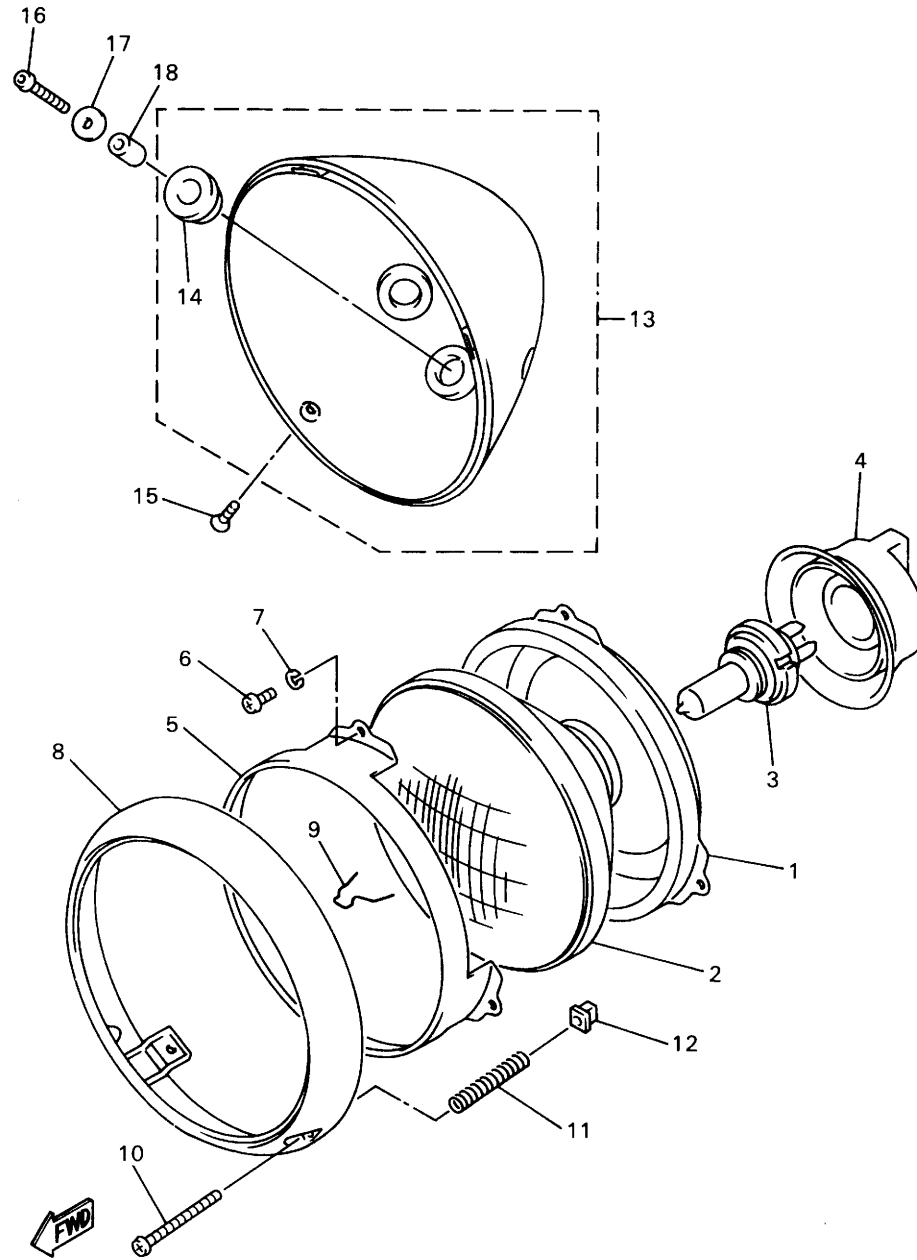
4WY6010-8450

FIG. 45 メータ

見出 番号	部 品 番 号 部 品 名	バーコード	個 数 / カラータイプ						適用号機 初号機 ~ 終号機	摘 要	作 業 コード	整 備 時間
			4WY1	4WY2	4WY3	4WY4	4WY5	4WY6				
16	98517-05012 スクリュ,パンヘッド		2	2	2	2	2	2				
17	92907-05600 ワツシャ,プレート		2	2	2	2	2	2				
18	4NK-83559-00 カバー,メータ		1	1	1	1	1	1			8122	0.1
19	4NK-28345-00 モール1		1	1	1	1	1	1				
20	4NK-28346-00 モール2		1	1	1	1	1	1				
21	1FK-2171H-00 ガイド		8	8	8	8	8	8				
22	90149-06264 スクリュ		3	3	3	3	3	3				
23	4U5-2176E-00 プレート				3	3	3	3				
24	11H-21747-00 ダンパ		1	1	1	1	1	1				

4

FIG. 46 ヘッドライト



4NK110-6460

FIG. 46 ヘッドライト

見出 番号	部 品 番 号 部 品 名	バーコード	個 数 / カラータイプ						適用号機 初号機 ~ 終号機	摘 要	作 業 コード	整備 時間
			4WY1	4WY2	4WY3	4WY4	4WY5	4WY6				
1	4NK-84394-00 リング,マウンティング		1	1	1	1	1	1				
2	4NK-84320-00 レンズアセンブリ		1	1	1	1	1	1			8022	0.4
3	2F9-84314-00 バルブ(12V-60/55W)		1	1	1	1	1	1		(H4) ハロゲン	8021	0.1
4	3SX-84397-00 カバー,ソケット		1	1	1	1	1	1				
5	2F9-84395-00 リング,リテーニング		1	1	1	1	1	1				
6	98580-04008 スクリュ,パンヘッド		3	3	3	3	3	3				
7	92990-04100 ワッシャ,スプリング		3	3	3	3	3	3				
8	4NK-84315-00 リム,ヘッドライト		1	1	1	1	1	1			8025	0.4
9	290-84124-21 スプリング,セット		1	1	1	1	1	1				
10	90157-04001 スクリュ,パンヘッド		2	2	2	2	2	2				
11	1A0-84332-60 スプリング,スクリュ		2	2	2	2	2	2				
12	198-84334-60 ナット,アジャステイング		2	2	2	2	2	2				
13	4NK-84330-00 ボデーアセンブリ		1	1	1	1	1	1			8001	0.3
14	42X-84366-00 ダンパ,ヘッドライト1		3	3	3	3	3	3				
15	98704-05012 スクリュ,フラットヘッド		2	2	2	2	2	2				
16	92017-06025 スクリュ		3	3	3	3	3	3				

4



FIG. 46 ヘッドライト



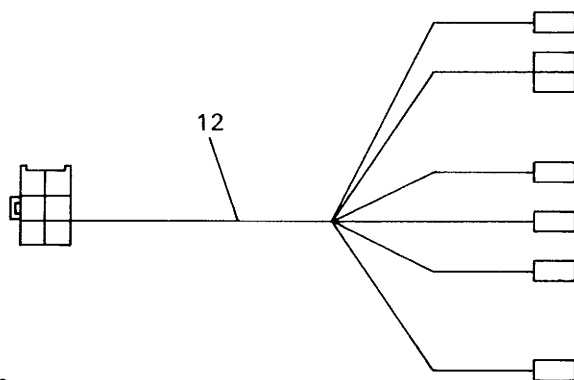
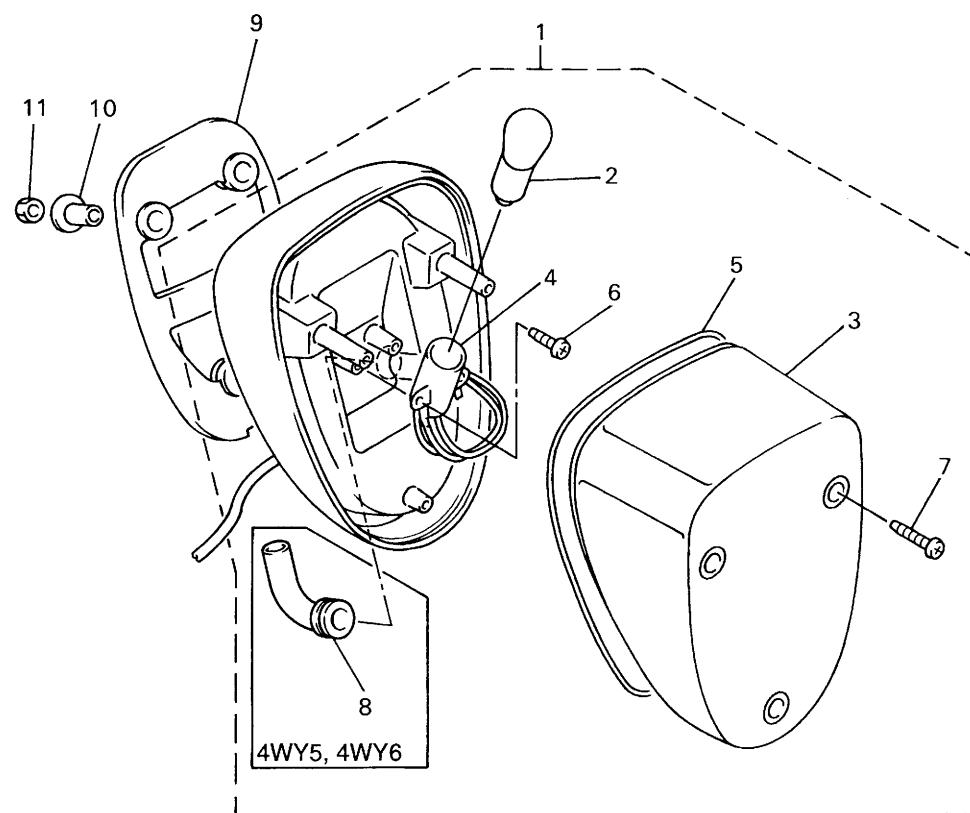
見出 番号	部品番号 部品名	バーコード	個 数 / カラータイプ						適用号機 初号機 ~ 終号機	摘 要	作 業 整 備 コード 時間
			4WY1	4WY2	4WY3	4WY4	4WY5	4WY6			
17	90201-06073 ワッシヤ,プレート		3	3	3	3	3	3			
18	90387-0610J カラー		3	3	3	3	3	3			

FIG. 47 テールライト



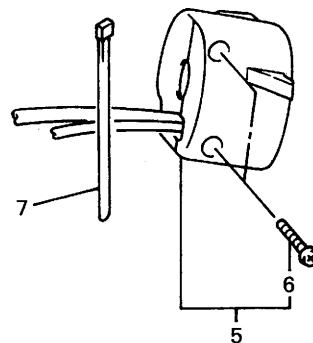
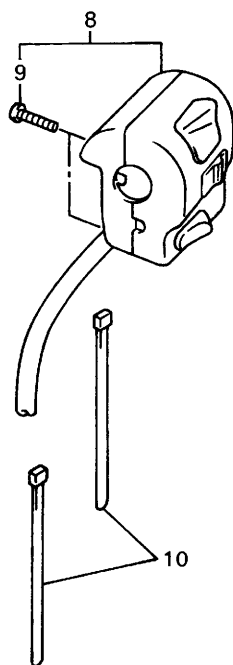
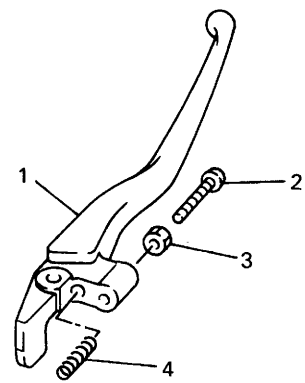
4WY6010-8470

FIG. 47 テールライト

見出 番号	部 品 番 号 部 品 名	バーコード	個 数 / カラータイプ						適用号機 初号機 ~ 終号機	摘 要	作 業 整 備 コード 時間
			4WY1	4WY2	4WY3	4WY4	4WY5	4WY6			
1	4WY-84700-00 テールライトアセンブリ		1	1	1	1					8201 0.3
	5BN-84700-20 テールライトアセンブリ						1	1			
2	1A2-84714-41 ・バルブ(12V-21/5W)		1	1	1	1	1	1			
3	4NK-84721-00 ・レンズ,テールライト		1	1	1	1	1	1			8202 0.1
4	4NK-84735-00 ・コードアセンブリ		1	1	1	1					
	5BN-84735-00 ・コードアセンブリ						1	1			
5	4NK-84702-00 ・ブラケット,テールライト		1	1	1	1	1	1			
6	97707-40616 ・スクリュ,タッピング		2	2	2	2	2	2			
7	97780-40525 ・スクリュ,タッピング		3	3	3	3	3	3			
8	5BN-84154-00 ・グロメット						1	1			
9	4NK-84527-00 ダンパ		1	1	1	1					
	4NK-84527-01 ダンパ						1	1			
10	90387-06388 カラー		3	3	3	3	3	3			
11	95317-06600 ナット		3	3	3	3	3	3			
12	4NK-84717-00 コード,テールライト		1	1	1	1	1	1			

4

FIG. 48 ハンドルスイッチ・レバー

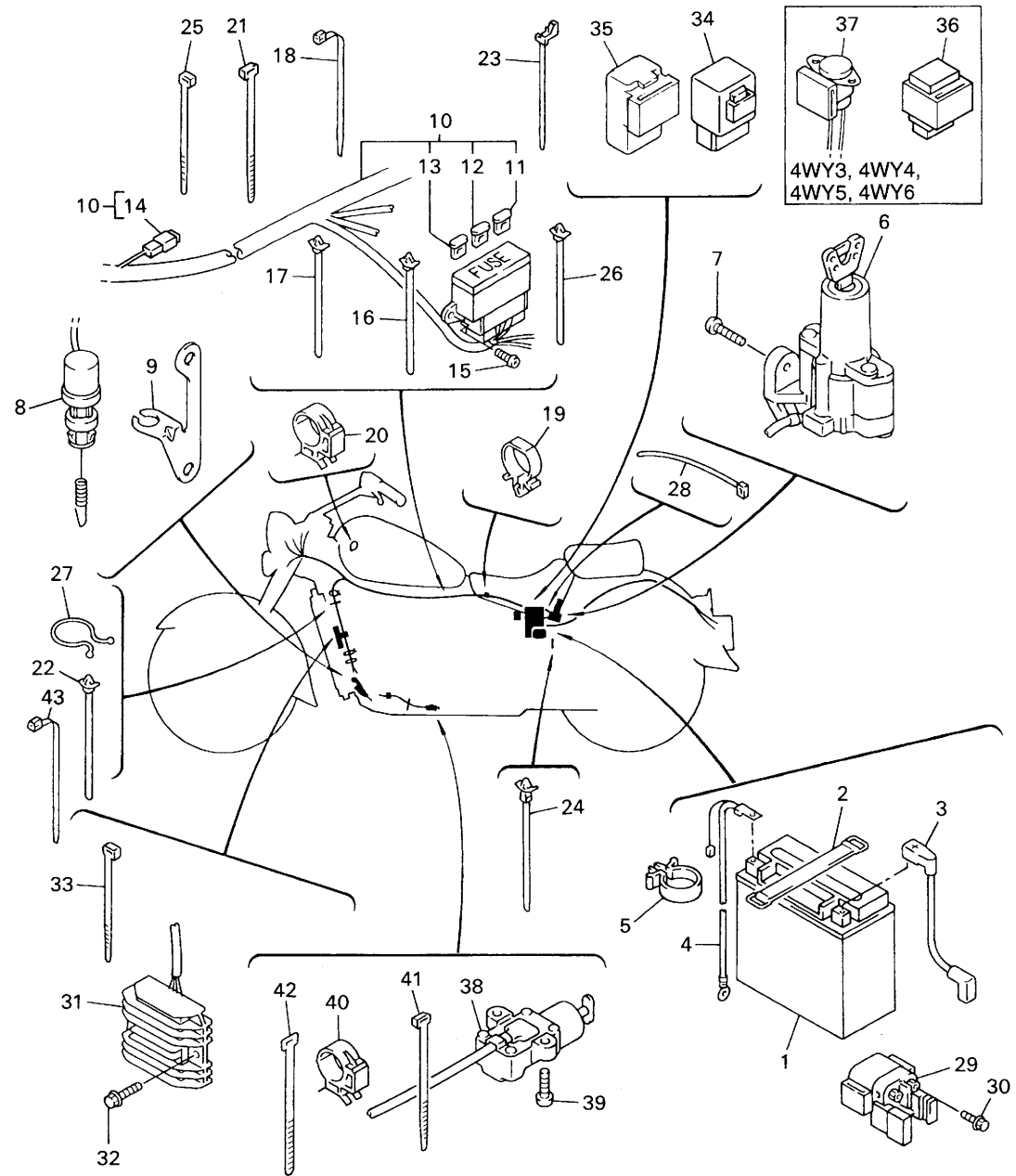


4WY010-6450

FIG. 48 ハンドルスイッチ・レバー

見出 番号	部 品 番 号 部 品 名	バーコード	個 数 / カラータイプ						適用号機 初号機 ~ 終号機	摘 要	作 業 コード	整 備 時間
			4WY1	4WY2	4WY3	4WY4	4WY5	4WY6				
1	4NK-83922-00 レバー2		1	1	1	1					7213	0.1
	5EY-83922-00 レバー2						1	1				
2	90149-06131 スクリュ		1	1	1	1	1	1				
3	90170-06010 ナット		1	1	1	1	1	1				
4	90501-10312 スプリング,コンプレッション		1	1	1	1	1	1				
5	4WY-83972-00 スイッチ,ハンドル4		1	1	1	1	1	1			7221	0.2
6	98504-05025 ・スクリュ,パンヘッド		2	2	2	2	2	2				
7	1UA-82591-00 バンド		2	2	2	2	2	2				
8	4TR-83963-00 スイッチ,ハンドル3(ライト)		1	1	1	1	1	1			7222	0.2
9	98504-05025 ・スクリュ,パンヘッド		2	2	2	2	2	2				
10	1UA-82591-00 バンド		2	2	2	2	2	2				

FIG. 49 エレクトリカル 1



4



4WY6010-8490

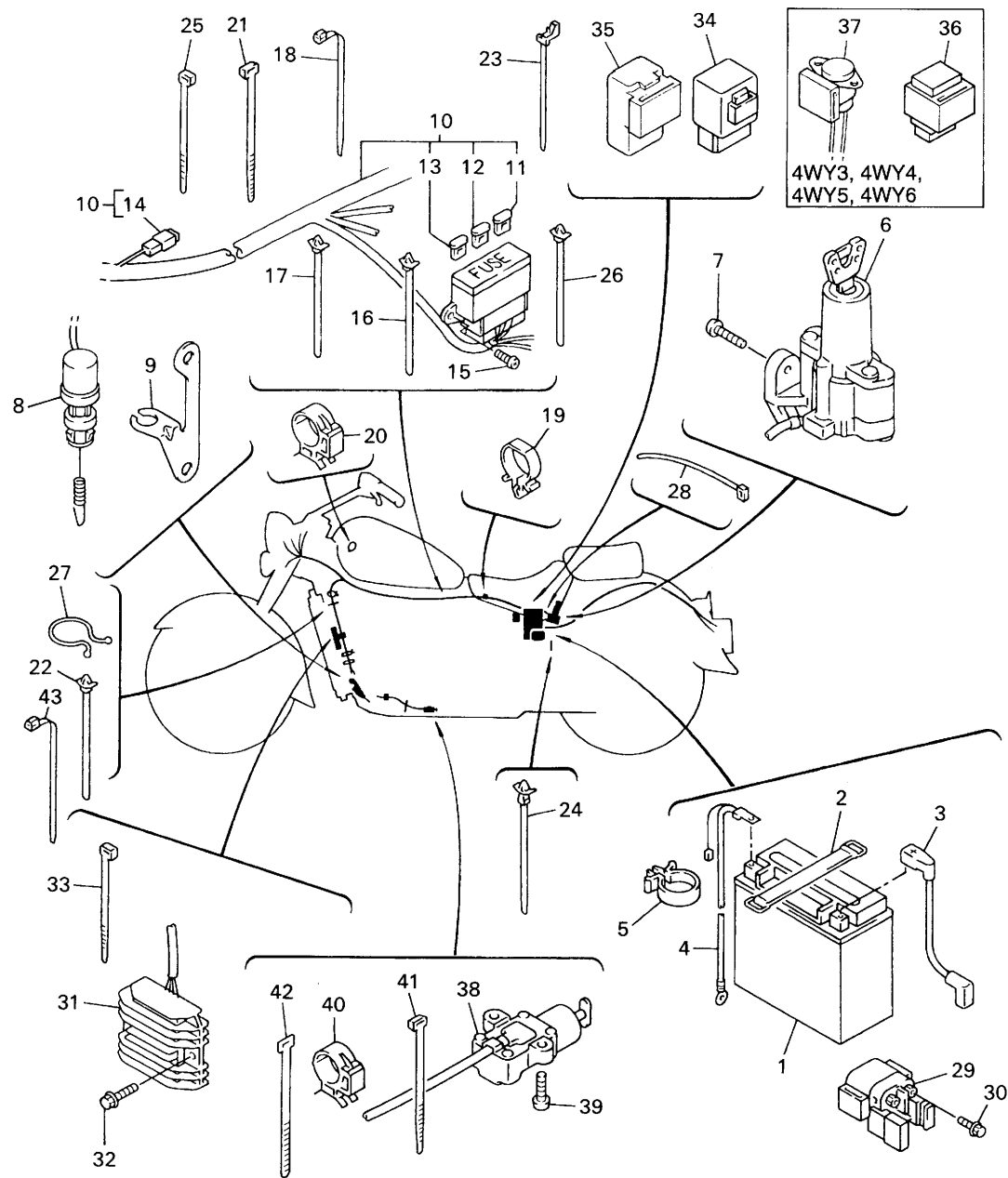
FIG. 49 エレクトリカル 1

見出 番号	部 品 番 号 部 品 名	バーコード	個 数 / カラータイプ						適用号機 初号機 ~ 終号機	摘 要	作 業 コード	整 備 時間
			4WY1	4WY2	4WY3	4WY4	4WY5	4WY6				
1	90793-26092 バッテリーアセンブリ (YTX20L-BS)		1	1	1	1	1	1				
2	7H3-82131-00 バンド, バッテリ		1	1	1	1	1	1				
3	4NK-82115-00 ワイヤ, プラスリード		1	1	1	1	1	1				
4	4NK-82116-00 ワイヤ, マイナスリード		1	1	1	1	1	1			8507 0.2	
5	90464-13133 クランプ		1	1	1	1	1	1				
6	4NK-82510-00 メインスイッチアセンブリ		1	1	1	1	1	1			8551 0.2	
	4NK-82022-00 キーセット		1	1	1	1	1	1		AP ※1	8811 0.6	
7	90149-06308 スクリュ		2	2	2	2	2	2				
8	4NK-82530-00 ストップスイッチアセンブリ		1	1	1	1	1	1			8522 0.2	
9	4NK-82539-00 ステー, ストップスイッチ		1	1	1	1	1	1				
10	4WY-82590-00 ワイヤハーネスアセンブリ		1	1							8501 1.5	
	4WY-82590-20 ワイヤハーネスアセンブリ				1	1						
	4WY-82590-40 ワイヤハーネスアセンブリ						1	1				
11	42X-82151-00 ・フューズ (10A-BL)		3	3	3	3	3	3			8659 0.1	
12	2GH-82151-00 ・フューズ (20A-BL)		3	3	3	3	3	3				
13	1NL-82151-00 ・ヒューズ (5A-BL)		2	2	2	2	2	2				

※1 セット内容: メインスイッチ, ステアリングロック, タンクキャップ, シートロック

4

FIG. 49 エレクトリカル 1



4



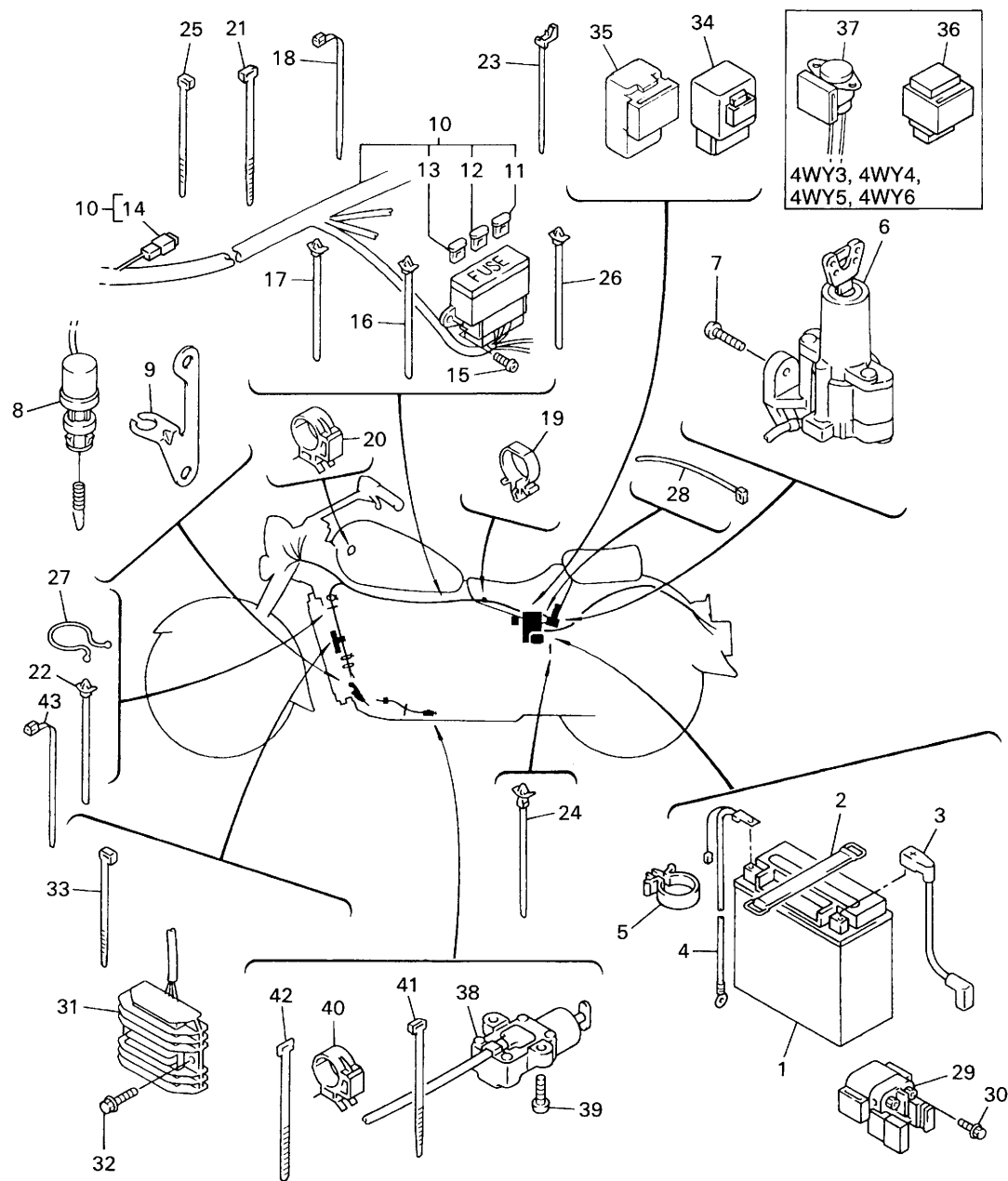
4WY6010-8490

FIG. 49 エレクトリカル 1

見出 番号	部 品 番 号 部 品 名	バーコード	個 数 / カラータイプ						適用号機 初号機~ 終号機	摘 要	作 業 コード	整 備 時間
			4WY1	4WY2	4WY3	4WY4	4WY5	4WY6				
14	4TR-81980-00 ダイオードアセンブリ		1	1	1	1	1	1				
15	98907-06012 スクリュ,バインド		2	2	2	2	2	2				
16	90464-12089 クランプ		1	1	1	1	1	1				
17	90464-12089 クランプ		1	1	1	1	1	1				
18	90464-13073 クランプ		1	1	1	1	1	1				
19	90464-24230 クランプ		1	1	1	1	1	1				
20	90464-10190 クランプ		1	1	1	1	1	1				
21	1UA-82591-00 バンド		1	1	1	1	1	1				
22	90464-12089 クランプ		2	2	2	2	2	2				
23	90464-15200 クランプ		1	1	1	1	1	1				
24	90464-10112 クランプ		2	2	2	2	2	2				
25	12R-82591-00 バンド		2	2	2	2	2	2				
26	90464-12036 クランプ		1	1	1	1	1	1				
27	90464-30040 クランプ		2	2	2	2	2	2				
28	12R-82591-00 バンド		1	1	1	1	1	1				
29	4BH-81940-00 スタータリレーアセンブリ		1	1	1	1	1	1			8558 0.2	

4

FIG. 49 エレクトリカル 1



4



4WY6010-8490

FIG. 49 エレクトリカル 1

見出 番号	部 品 番 号 部 品 名	バーコード	個 数 / カラータイプ						適用号機 初号機 - 終号機	摘 要	作 業 コード	整 備 時間
			4WY1	4WY2	4WY3	4WY4	4WY5	4WY6				
30	95027-06008 ボルト,フランジ		2	2	2	2	2	2				
31	3LS-81960-00 レクチファイヤアンド レギュレータアセンブリ		1	1							8526	0.2
	3LS-81960-01 レクチファイヤアンド レギュレータアセンブリ				1	1	1	1				
32	95817-06020 ボルト,フランジ		2	2	2	2	2	2				
33	25G-83936-01 バンド,スイッチコード		1	1	1	1	1	1				
34	3EN-81950-00 リレーアセンブリ		1	1	1	1	1	1			8616	0.2
35	29U-81950-93 リレーアセンブリ		1	1	1	1	1	1		マツシタ(昼間点灯用)		
36	4U8-81950-02 リレーアセンブリ				1	1	1	1				
37	3BT-82560-00 サーモスイッチアセンブリ				1	1	1	1			8562	0.2
38	3LD-82566-50 スイッチ,サイドスタンド		1	1	1	1	1	1				
39	90157-05079 スクリュ,パンヘッド		2	2	2	2	2	2				
40	90464-10190 クランプ		1	1	1	1	1	1				
41	1UA-82591-00 バンド		1	1	1	1	1	1				
42	25G-83936-01 バンド,スイッチコード		1	1	1	1	1	1				
43	90464-13073 クランプ		1	1	1	1	1	1				

4

FIG. 50 エレクトリカル 2

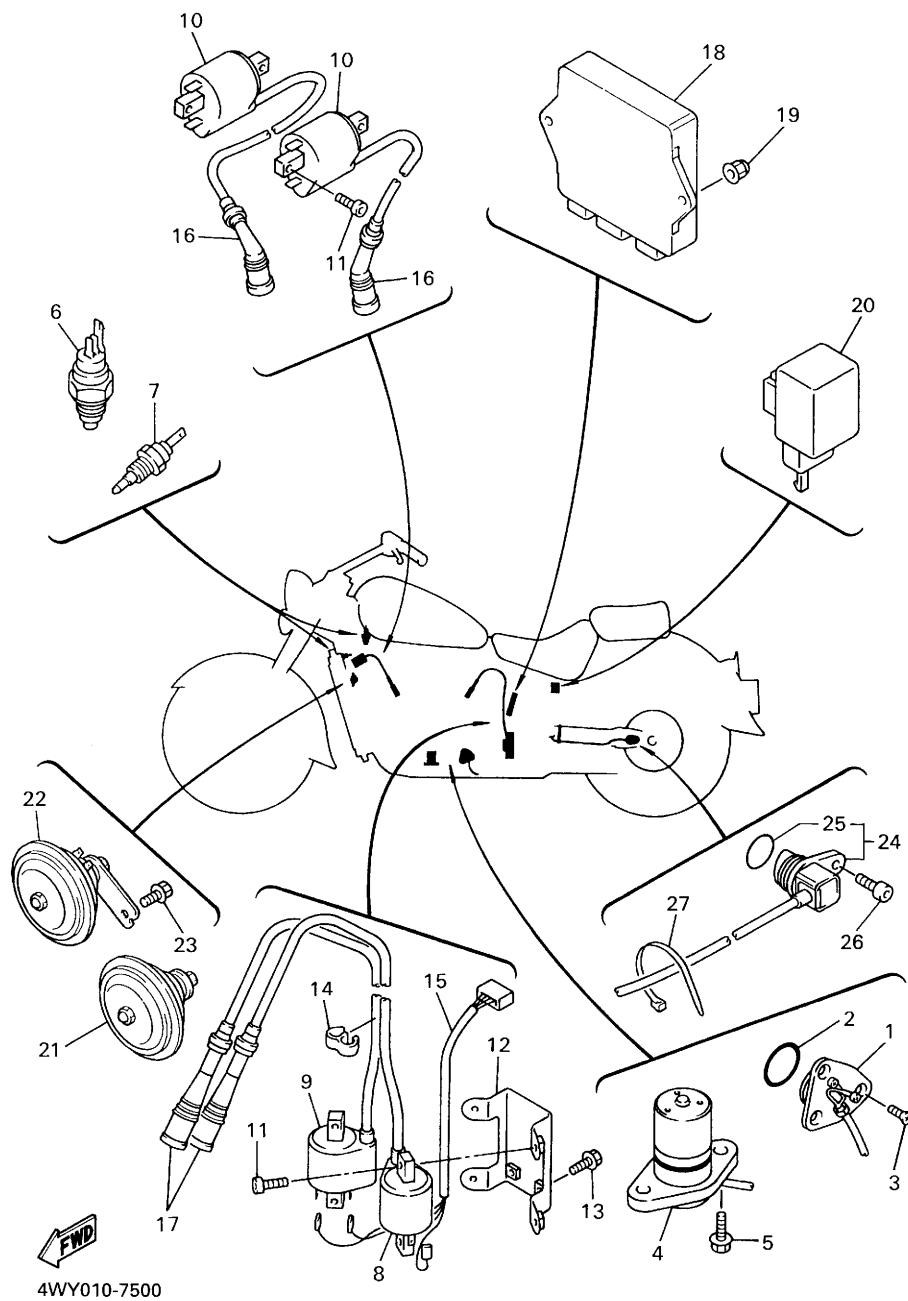


FIG. 50 エレクトリカル 2

見出 番号	部 品 番 号 部 品 名	バーコード	個 数 / カラータイプ						適用号機 初号機 ~ 終号機	摘 要	作 業 コード	整 備 時間
			4WY1	4WY2	4WY3	4WY4	4WY5	4WY6				
1	4WY-82540-00 ニュートラルスイッチ アセンブリ		1	1	1	1	1	1			8554	0.2
2	93210-29196 O-リング		1	1	1	1	1	1				
3	98707-05012 スクリュ,フラットヘッド		3	3								
	90149-05321 スクリュ				3	3	3	3				
4	1FK-85720-00 オイルレベルゲージアセンブリ		1	1	1	1	1	1			8555	0.5
5	95027-06016 ボルト,フランジ		2	2	2	2	2	2				
6	3LN-82560-01 サーモスイッチアセンブリ		1	1	1	1	1	1			8564	0.3
7	3YX-82560-00 サーモスイッチアセンブリ		1	1	1	1	1	1			8565	0.3
8	4NK-82310-00 イグニッションコイル アセンブリ		1	1	1	1	1	1			8651	0.4
9	4NK-82310-10 イグニッションコイル アセンブリ		1	1	1	1	1	1				
10	4NK-82320-00 イグニッションコイル アセンブリ		2	2	2	2	2	2			8652	0.3
11	91317-05016 ボルト		8	8	8	8	8	8				
12	4NK-82316-00 ブラケット,イグニッション コイル		1	1	1	1	1	1				
13	95817-06010 ボルト,フランジ		2	2	2	2	2	2				
14	90464-10075 クランプ		1	1	1	1	1	1				
15	4NK-82509-00 ワイヤ,サブリード		1	1	1	1	1	1				

4

FIG. 50 エレクトリカル 2

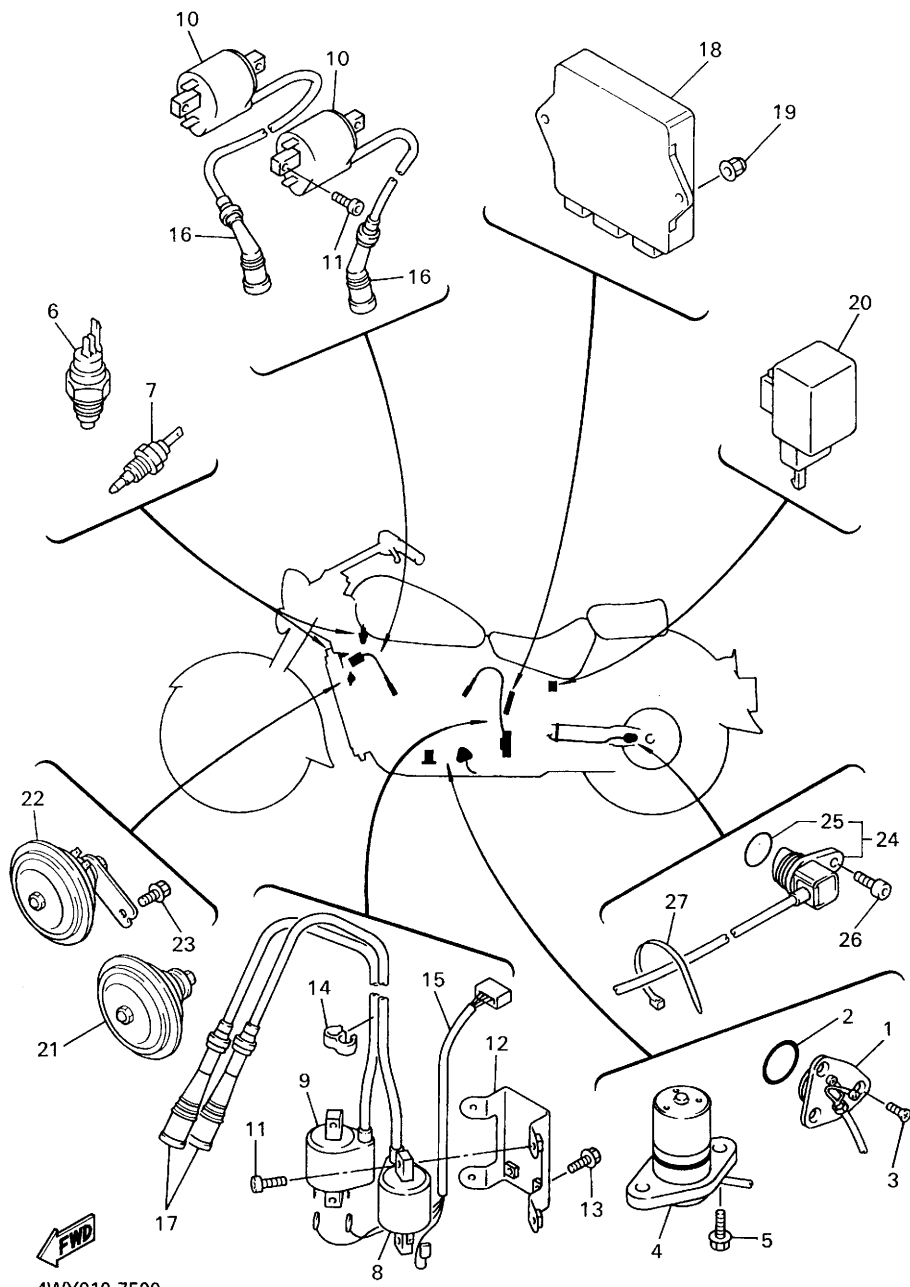
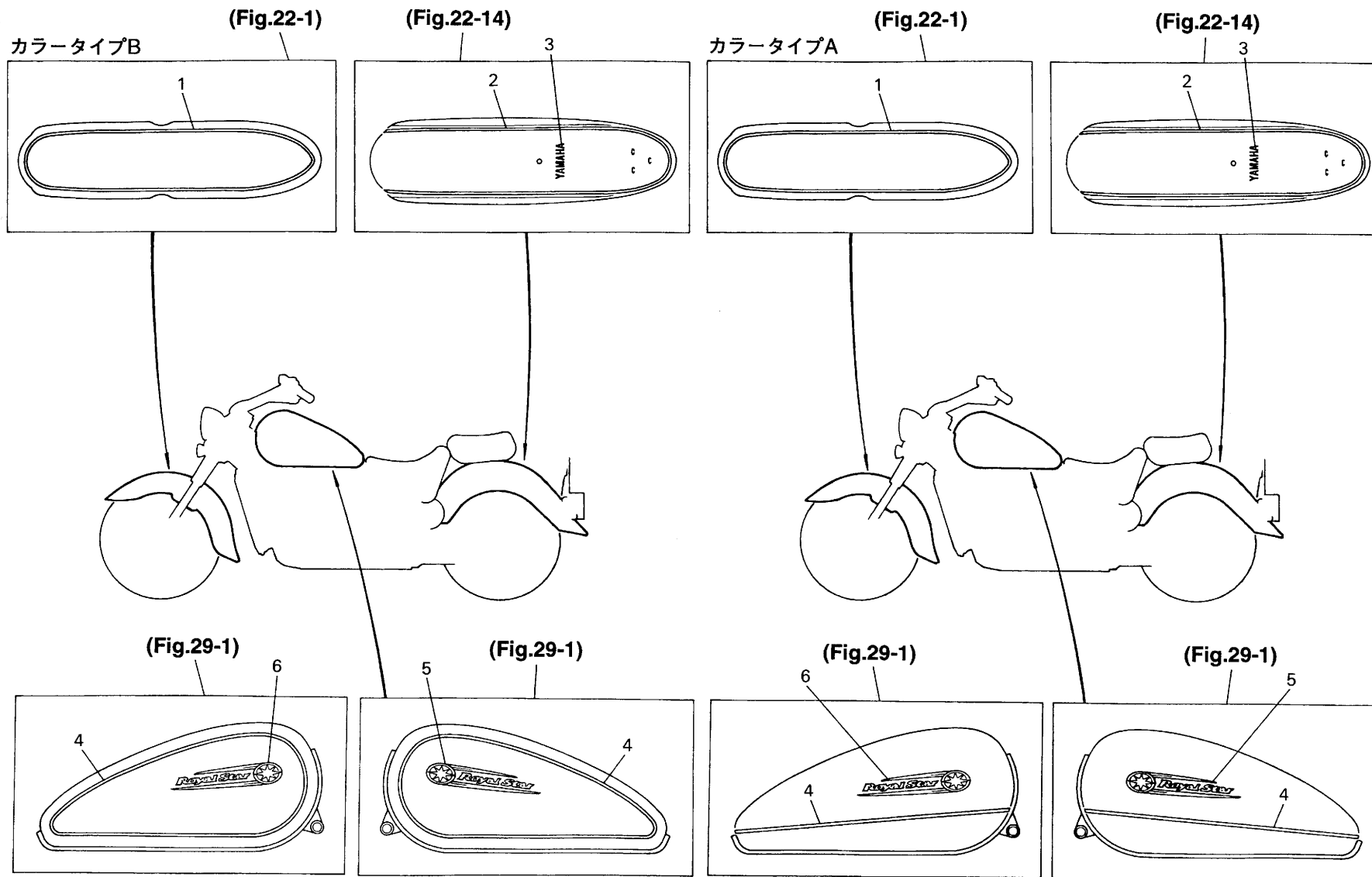


FIG. 50 エレクトリカル 2

見出 番号	部 品 番 号 部 品 名	バーコード	個 数 / カラータイプ						適用 機 初号機 ～ 終号機	摘 要	作 業 コード	整 備 時間
			4WY1	4WY2	4WY3	4WY4	4WY5	4WY6				
16	<b>4NK-82370-00</b> プラグキャップアセンブリ		2	2	2	2	2	2			8658	0.1
17	<b>1FK-82370-00</b> プラグキャップアセンブリ		2	2	2	2	2	2				
18	<b>4WY-82305-00</b> イグナイタユニットアセンブリ		1	1	1	1	1	1			8423	0.4
19	<b>90176-06065</b> ナット,クラウン		2	2	2	2	2	2				
20	<b>3GM-83350-01</b> フラツシヤリレーアセンブリ		1	1	1	1	1	1			8611	0.1
21	<b>4KG-83371-01</b> ホーン(ロー)		1	1	1	1	1	1			8221	0.1
22	<b>4KG-83371-11</b> ホーン(ハイ)		1	1	1	1	1	1				
23	<b>95817-06012</b> ボルト,フランジ		2	2	2	2	2	2				
24	<b>4NK-83755-00</b> センサ,スピード		1	1	1	1	1	1			8572	0.2
25	<b>4NK-85075-00</b> ・O-リング		1	1	1	1	1	1				
26	<b>90109-081F0</b> ボルト		1	1	1	1	1	1				
27	<b>94464-14117</b> クランプ		1	1	1	1	1	1				

4

FIG. 51 グラフィック・エンブレム 1 (4WY1)



カラータイプ	基本色コード	名 称
A	008E	スターブルーメタリック
B	00FE	マチュアレッド

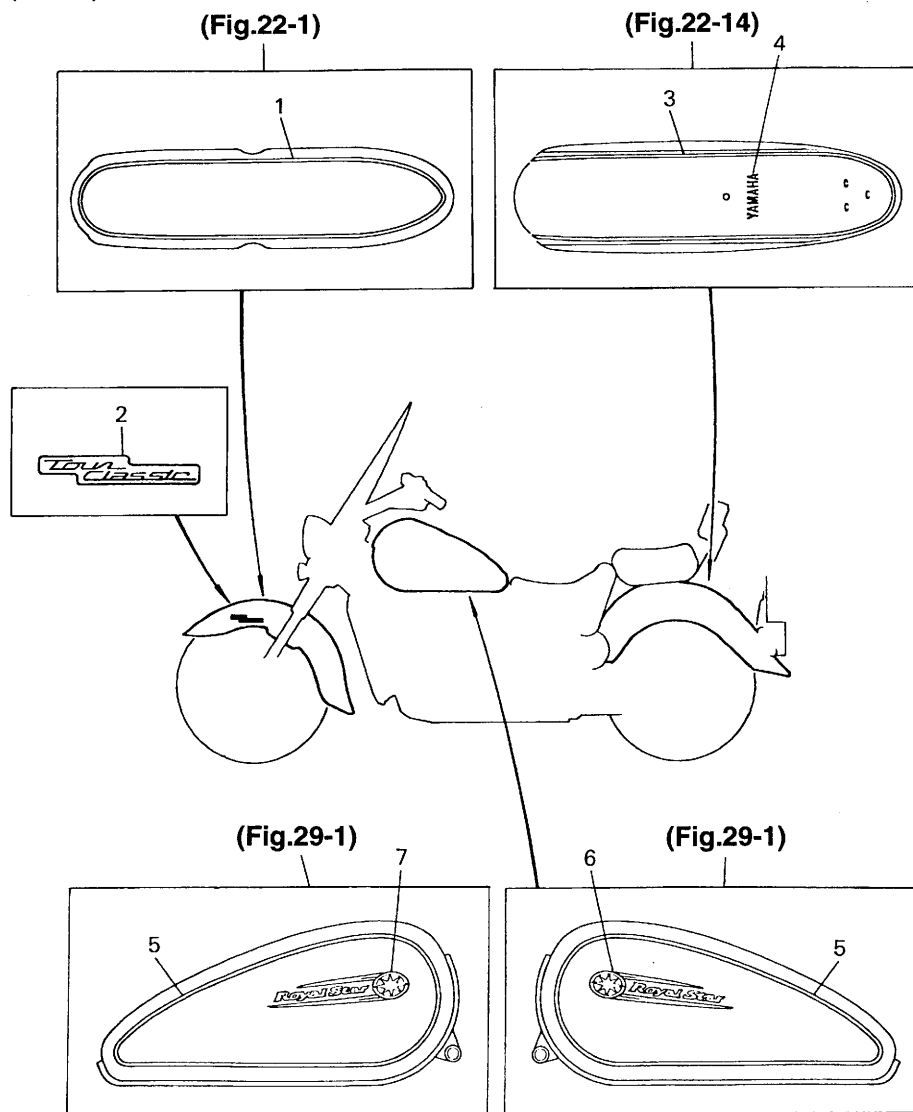
FIG. 51 グラフィック・エンブレム1 (4WY1)

見出 番号	部 品 番 号 部 品 名	バーコード	個 数 / カラータイプ						適用号機 初号機 - 終号機	摘 要	作 業 コード	整備 時間
			4WY1	4WY2	4WY3	4WY4	4WY5	4WY6				
1	4NK-21570-01 *グラフィックセット, フロントフェンダ		1 B									
	4NK-21570-11 *グラフィックセット, フロントフェンダ		1 A									
2	4NK-2165A-01 *グラフィックセット, リヤフェンダ		1 B									
	4NK-2165A-11 *グラフィックセット, リヤフェンダ		1 A									
3	99234-00080 エンブレム, YAMAHA		1 A									
	99237-00080 エンブレム, YAMAHA		1 B									
4	4NK-24240-01 *グラフィックセット		1 B									
	4NK-24240-10 *グラフィックセット		1 A									
5	4NK-24161-00 エンブレム1		1 Z							Z: 4WY1=A, B		
6	4NK-24162-00 エンブレム2		1 Z							Z: 4WY1=A, B		

\*印: アセンブリ部品に対する構成部品を示す。

4

FIG. 52 グラフィック・エンブレム 2 (4WY2)



カラータイプ	基本色コード	名 称
A	003G	ミルクイーブラウン

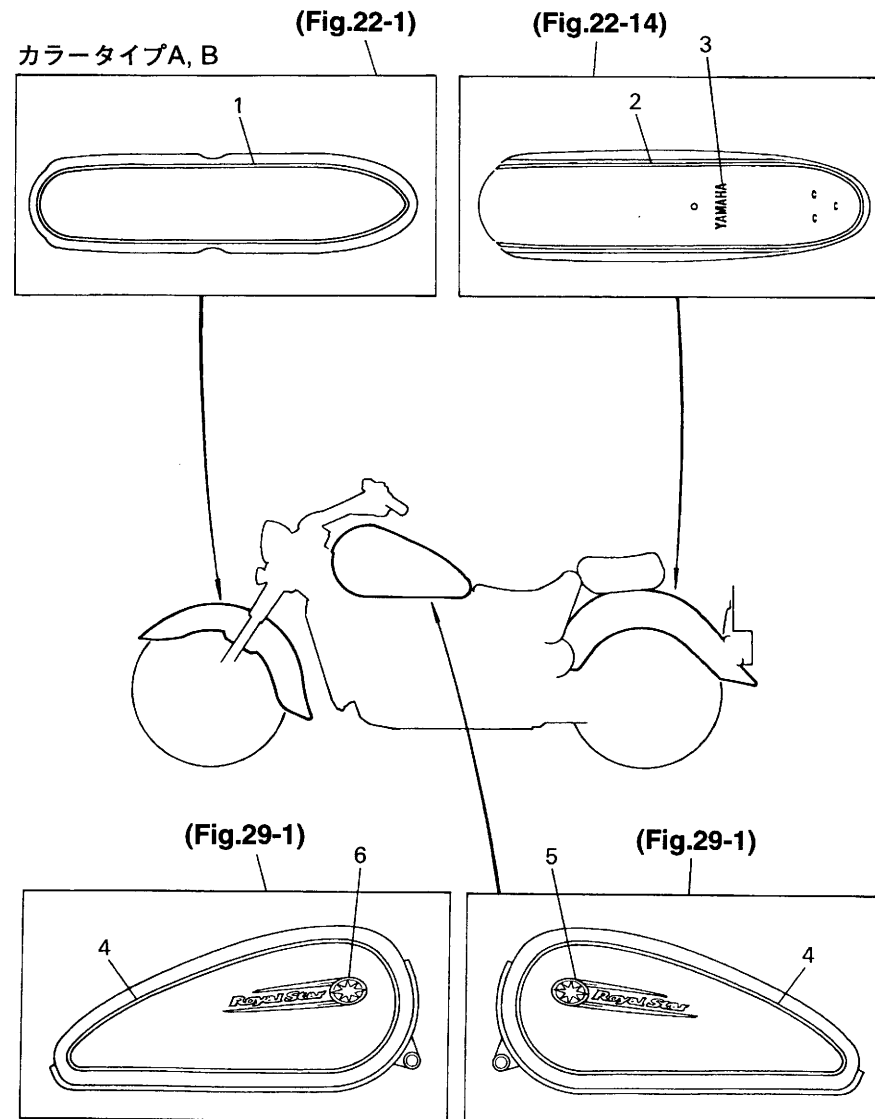
4WY010-7520

FIG. 52 グラフィック・エンブレム 2 (4WY2)

見出 番号	部 品 番 号 部 品 名	バーコード	個 数 / カラータイプ						適用号機 初号機 ~ 終号機	摘 要	作 業 コード	整備 時間
			4WY1	4WY2	4WY3	4WY4	4WY5	4WY6				
1	<b>4NL-21570-10</b> *グラフィックセット, フロントフェンダ			1 A								
2	<b>4NL-21578-00</b> エンブレム			2 A								
3	<b>4NL-2165A-10</b> *グラフィックセット, リヤフェンダ			1 A								
4	<b>99234-00080</b> エンブレム,YAMAHA			1 A								
5	<b>4NL-24240-10</b> *グラフィックセット			1 A								
6	<b>4NK-24161-00</b> エンブレム 1			1 A								
7	<b>4NK-24162-00</b> エンブレム 2			1 A								

\*印：アセンブリ部品に対する構成部品を示す。

FIG. 53 グラフィック・エンブレム 3 (4WY3)



カラータイプ	基本色コード	名 称
A	003G	ミルクイブブラウン
B	00Y5	シロバイホワイト

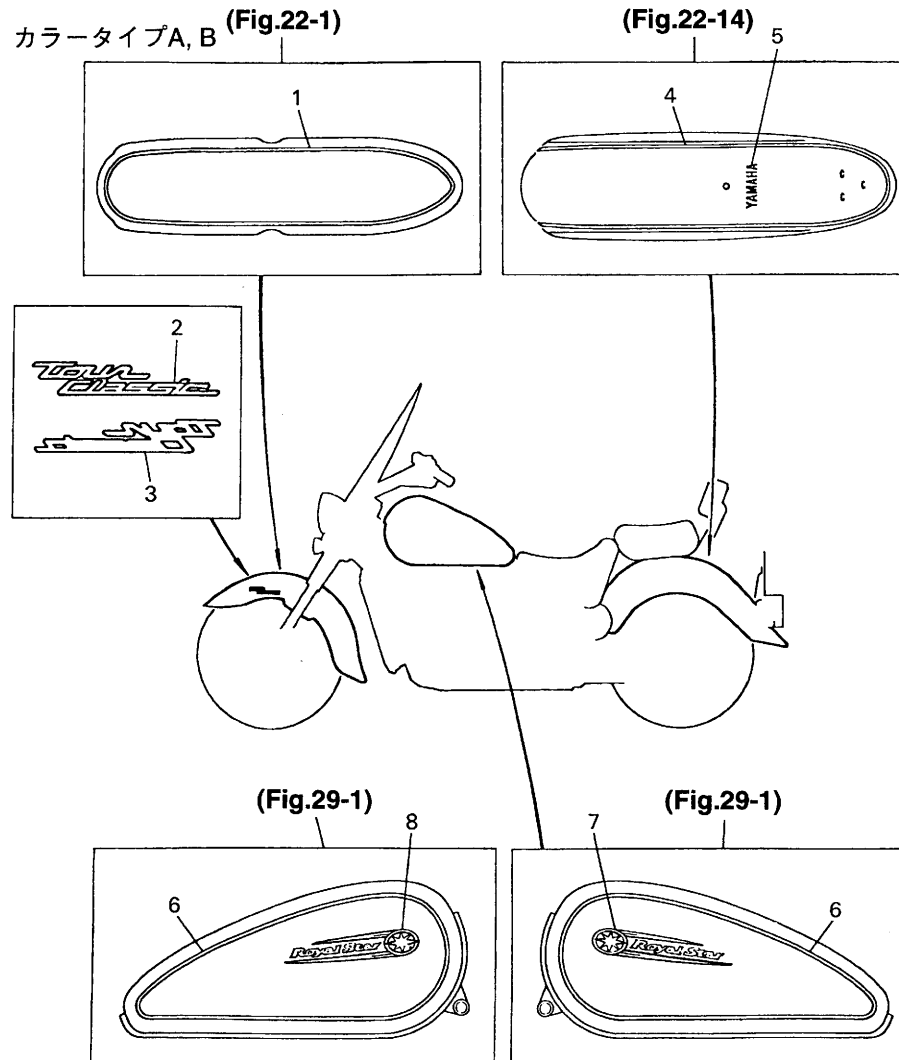
4WY010-7530

FIG. 53 グラフィック・エンブレム 3 (4WY3)

見出 番号	部 品 番 号 部 品 名	バーコード	個 数 / カラータイプ						適用号機 初号機 - 終号機	摘 要	作 業 コード	整 備 時間
			4WY1	4WY2	4WY3	4WY4	4WY5	4WY6				
1	<b>4NL-21570-10</b> *グラフィックセット, フロントフェンダ				1 A							
	<b>4NK-21570-11</b> *グラフィックセット, フロントフェンダ				1 B							
2	<b>4NL-2165A-10</b> *グラフィックセット, リヤフェンダ				1 A							
	<b>4NK-2165A-11</b> *グラフィックセット, リヤフェンダ				1 B							
3	<b>99236-00080</b> エンブレム, YAMAHA				1 A							
	<b>99231-00080</b> エンブレム, YAMAHA				1 B							
4	<b>4NL-24240-10</b> *グラフィックセット				1 A							
	<b>4NK-24240-30</b> *グラフィックセット				1 B							
5	<b>4NK-24161-00</b> エンブレム 1				1 Z					Z: 4WY3=A, B		
6	<b>4NK-24162-00</b> エンブレム 2				1 Z					Z: 4WY3=A, B		

\*印: アセンブリ部品に対する構成部品を示す。

FIG. 54 グラフィック・エンブレム 4 (4WY4)



カラータイプ	基本色コード	名 称
A	00TY	エレガントブラウン
B	0372	ダークブルーカクテル2

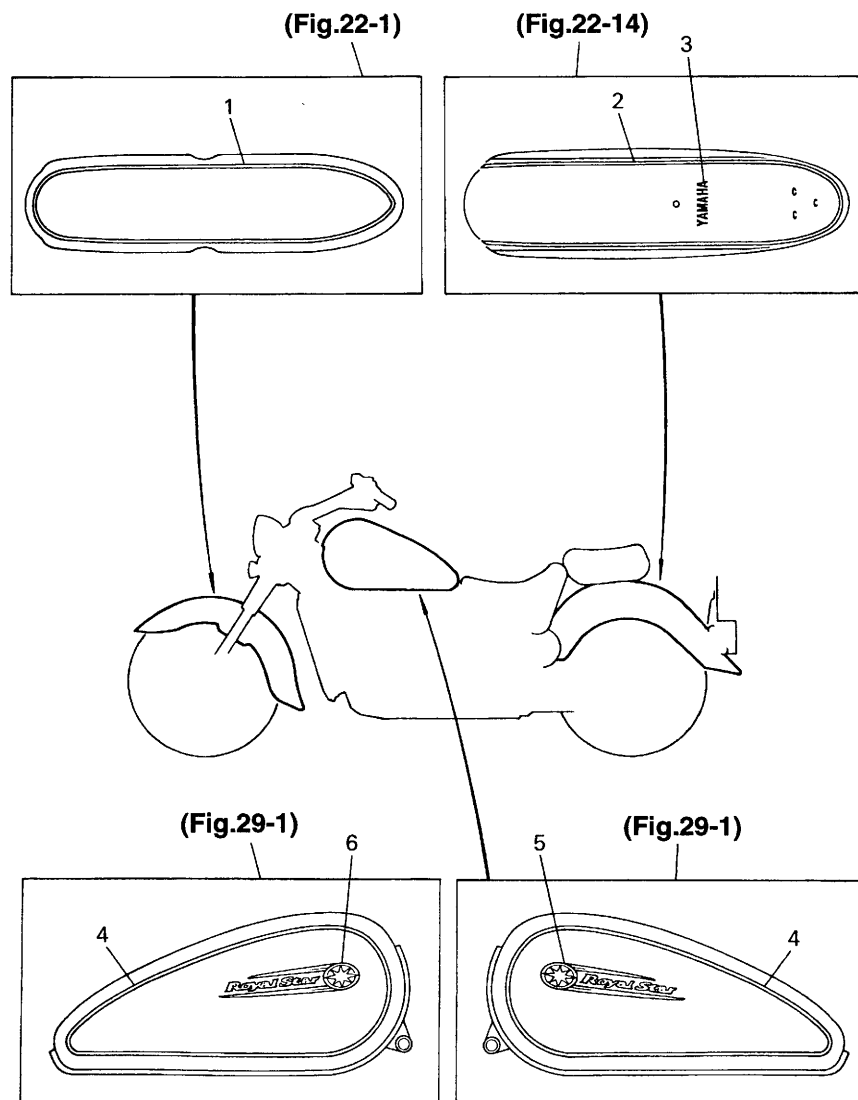
4WY6010-8540

FIG. 54 グラフィック・エンブレム 4 (4WY4)

見出 番号	部 品 番 号 部 品 名	バーコード	個 数 / カラータイプ						適用号機 初号機 ~ 終号機	摘 要	作 業 整 備 コード 時間
			4WY1	4WY2	4WY3	4WY4	4WY5	4WY6			
1	<b>4NL-21570-20</b> *グラフィックセット, フロントフェンダ					1 A					
	<b>4NL-21570-01</b> *グラフィックセット, フロントフェンダ					1 B					
2	<b>4NL-2152A-10</b> エンブレム 3					1 Z			Z: 4WY4=A,B		
3	<b>4NL-21578-10</b> エンブレム					1 Z			Z: 4WY4=A,B		
4	<b>4NL-2165A-20</b> *グラフィックセット, リヤフェンダ					1 A					
	<b>4NL-2165A-01</b> *グラフィックセット, リヤフェンダ					1 B					
5	<b>99236-00080</b> エンブレム, YAMAHA					1 A					
	<b>99237-00080</b> エンブレム, YAMAHA					1 B					
6	<b>4NL-24240-20</b> *グラフィックセット					1 A					
	<b>4NL-24240-01</b> *グラフィックセット					1 B					
7	<b>4NK-24161-00</b> エンブレム 1					1 Z			Z: 4WY4=A,B		
8	<b>4NK-24162-00</b> エンブレム 2					1 Z			Z: 4WY4=A,B		

\*印: アセンブリ部品に対する構成部品を示す。

FIG. 55 グラフィック・エンブレム 5 (4WY5)



カラータイプ	基本色コード	名 称
A	00Y9	ニューパールホワイト

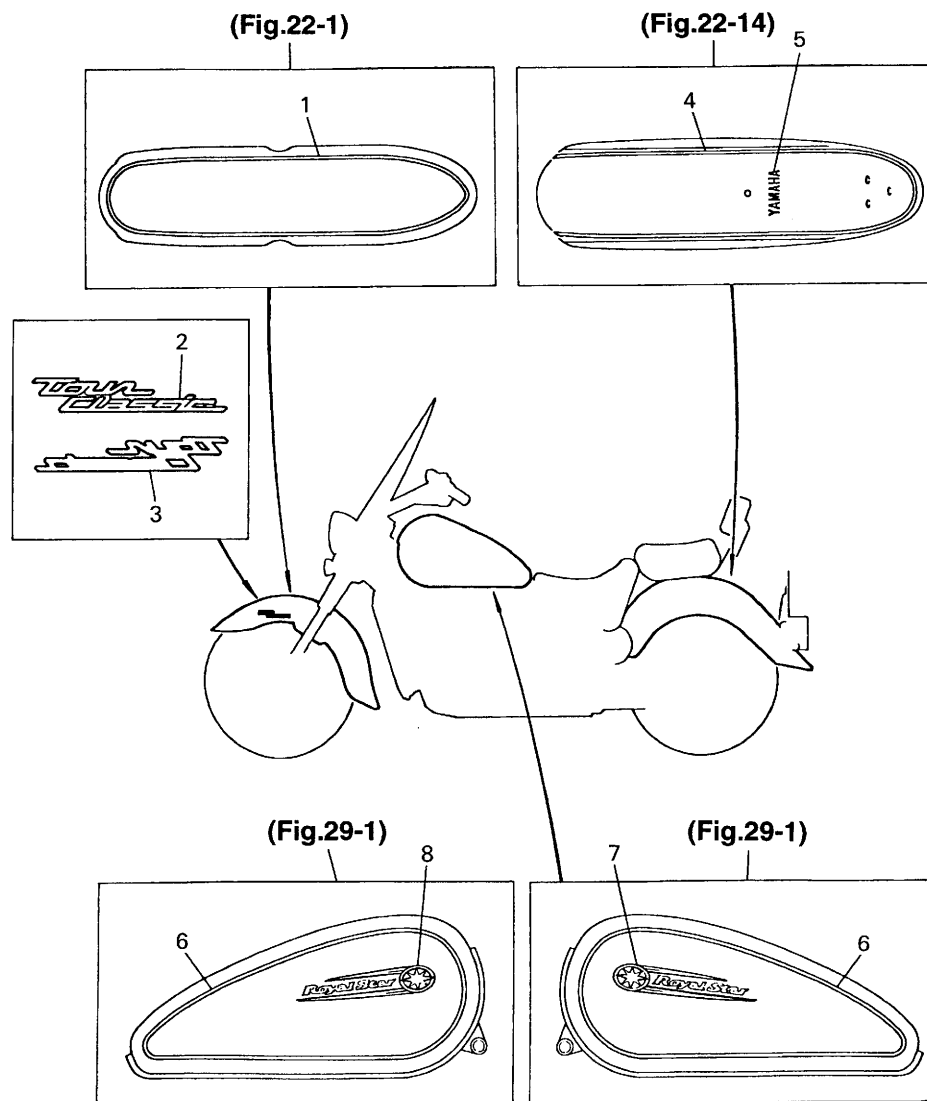
4WY6010-8550

FIG. 55 グラフィック・エンブレム 5 (4WY5)

見出 番号	部 品 番 号 部 品 名	バーコード	個 数 / カラータイプ						適用号機 初号機 ~ 終号機	摘 要	作 業 整 備 コ ー ド 時 間
			4WY1	4WY2	4WY3	4WY4	4WY5	4WY6			
1	4NK-21570-70 *グラフィックセット, フロントフェンダ						1 A				
2	4NK-2165A-70 *グラフィックセット, リヤフェンダ						1 A				
3	99231-00080 エンブレム, YAMAHA						1 A				
4	4NK-24240-70 *グラフィックセット						1 A				
5	4NK-24161-00 エンブレム 1						1 A				
6	4NK-24162-00 エンブレム 2						1 A				

\*印：アセンブリ部品に対する構成部品を示す。

FIG. 56 グラフィック・エンブレム 6 (4WY6)



カラータイプ	基本色コード	名 称
A	00TK	カメラアグリーン

4WY6010-8560

FIG. 56 グラフィック・エンブレム 6 (4WY6)

見出 番号	部 品 番 号 部 品 名	バーコード	個 数 / カラータイプ						適用号機 初号機 ~ 終号機	摘 要	作 業 整 備 コード 時間
			4WY1	4WY2	4WY3	4WY4	4WY5	4WY6			
1	4NL-21570-10 *グラフィックセット, フロントフエダ							1 A			
2	4NL-2152A-10 エンブレム 3							1 A			
3	4NL-21578-10 エンブレム							1 A			
4	4NL-2165A-10 *グラフィックセット, リヤフエダ							1 A			
5	99237-00080 エンブレム, YAMAHA							1 A			
6	4NL-24240-10 *グラフィックセット							1 A			
7	4NK-24161-00 エンブレム 1							1 A			
8	4NK-24162-00 エンブレム 2							1 A			

\*印：アセンブリ部品に対する構成部品を示す。



# 部品番号索引

## 索引(品番)

## 索引(品番)

部 品 番 号	見 出 番 号	部 品 番 号	見 出 番 号	部 品 番 号	見 出 番 号	部 品 番 号	見 出 番 号	部 品 番 号	見 出 番 号	部 品 番 号	見 出 番 号
4NL-F164A-00	22-46	4NK-W0045-01	32-8	4NK-1111P-00	1-49	26H-12117-00	3-6	4NK-12417-00	5-27	3JP-13414-01	8-13
4NL-F164E-00	22-47		32-17	4NK-1111R-00	1-50	4G0-12118-00	3-7	4NK-12420-00	5-1	26H-13416-01	8-27
4NL-F164F-00	22-48	4NK-W0046-00	34-10	4NK-11110-00	1-1	4KM-12119-00	3-5	4NK-12420-02	5-1	26H-13417-01	8-3
4NL-F164F-10	22-48	1KT-W0047-00	34-7	4NK-11120-00	1-13	26H-12121-10	3-2	4NK-12422-00	5-9	3FV-13440-00	8-1
4NL-F164G-00	22-51	1NL-W0047-00	32-7	26H-11133-10	1-2	26H-12121-11	3-2	26H-12427-00	6-37	3VD-13455-00	8-14
4NL-F8307-00	40-16		32-16		1-14	26H-12153-00-J0	3-8	26H-12428-00	6-33	26H-13476-00	8-28
	40-30	4NK-W0047-00	34-9	4NK-11142-00	1-54	26H-12153-00-Y0	3-8	1AA-12435-00	6-7	16G-13569-00	9-3
	40-39	1J3-W0048-00	32-9	4NK-11152-00	1-53	26H-12168-A0	3-9	4NK-12437-00	5-19	4DN-13575-00	9-6
4NL-F831G-00	40-27		32-18	4NK-11166-00	6-38	26H-12168-F0	3-9	11H-12438-00	5-8	4NK-13586-00	9-1
4NL-F831H-00	40-36		34-11	1NL-11181-00	1-26	26H-12168-H0	3-9	4NK-12444-00	5-29	4NK-13596-00	9-2
4NL-F8315-00	40-15	1NL-W0048-00	16-28	4NK-11185-00	1-41	26H-12168-K0	3-9	4NK-12449-00	5-20	4NK-13782-00	8-35
4NL-F833A-00	40-26	1KT-W0057-00	34-6	4NK-11186-00	1-36	26H-12168-M0	3-9	1FK-12450-00	5-2	4NK-13907-00	29-47
4NL-F833E-00	40-35	1NL-W0057-00	32-6	4NK-11187-00	1-39	26H-12168-R0	3-9	4NK-12450-00	5-35	4DN-1410A-01	10-27
4NL-F8336-00	40-4		32-15	4NK-11191-00	1-30	26H-12168-U0	3-9	26H-12459-00	5-4		11-26
4NL-F8337-00	40-7	4NK-W0057-00	34-8		1-31	26H-12168-W0	3-9	26H-1246A-03	6-31	4NK-14103-00	10-48
4NL-F834E-00	40-25	26H-W0098-00	16-29	4NK-11193-00	1-35	26H-12168-Y0	3-9	26H-1246E-03	6-32		11-48
	40-34	3GM-W0099-00	37-2	4NK-11195-00	1-38	26H-12168-00	3-9	4NK-12461-00	6-4	3KW-14105-00	10-10
4NL-F834F-00	40-32	4NK-W1241-01	5-9		1-43	26H-12168-20	3-9	4NK-12461-01	6-4		11-10
	40-41	26H-W1751-02	18-4	214-11198-01	5-13	26H-12168-40	3-9	4NK-12461-02	6-4	3CF-14107-15	10-32
4NL-F834V-00	40-24	4NK-W2211-00-35	24-1		8-15	26H-12168-60	3-9	3XP-12462-00	6-54		11-31
4NL-F834W-00	40-33	50W-W247E-00	30-7		25-25	26H-12168-80	3-9	4NK-12465-00	6-12		10-6
4NL-F8345-00	40-12	3CK-W2470-00	30-11	4NK-11400-00	2-1	26H-12169-E0	3-9	26H-12469-01	1-8	22U-14115-00	11-6
4NL-F8346-00	40-13	4NK-W2585-00	36-3	1FK-11416-01	2-2	26H-12169-G0	3-9		1-20		10-41
4NL-F8354-00	40-11		37-6	1FK-11416-11	2-2	26H-12169-J0	3-9	4NK-12481-00	6-52	4NK-14130-00	11-44
	40-28	4NK-W2645-00	37-1	1FK-11416-21	2-2	26H-12169-L0	3-9	4NK-12482-00	6-55		10-47
	40-37	26H-Y1319-10	8-4	1FK-11416-31	2-2	26H-12169-N0	3-9	4NK-12483-00	5-24	4NK-14130-10	11-47
4NL-F8355-00	40-17	4NK-Y2150-B0-6X	22-1	1FK-11416-41	2-2	26H-12169-T0	3-9	4NK-12484-00	6-44	4NK-14130-11	11-47
	40-31	4NK-Y2150-30-0X	22-1	1FK-11416-51	2-2	26H-12169-10	3-9	4NK-12551-00	6-49	4NK-14130-12	11-47
	40-40	4NK-Y2150-40-1X	22-1	1FK-11416-61	2-2	26H-12169-30	3-9	1AA-12561-00	6-6	4NK-14137-00	10-40
4NL-F8356-00	40-18	4NK-Y2150-40-3X	22-1	1NL-11610-00	2-4	26H-12169-50	3-9	4NK-12576-00	6-24		11-43
4NL-F8357-00	40-19	4NK-Y2150-50-2X	22-1	1NL-11610-10	2-4	26H-12169-70	3-9	4NK-12577-00	6-29	35H-14139-00	11-64
4NL-F8362-00	40-14	4NL-Y2150-B0-0X	22-1	1NL-11610-20	2-4	26H-12169-90	3-9	4NK-12578-00	6-1	3DM-14141-30	10-14
	40-29	4NL-Y2150-F0-6X	22-1	4NK-11631-00-A0	2-3	2WT-12171-00	4-1	4NK-12579-00	6-27		11-14
	40-38	4NL-Y2150-30-1X	22-1	1FK-11633-00	2-5	26H-12176-02	4-4	4NK-12588-00	6-47	22F-14142-20	10-31
4NL-F837J-00	40-2	4NL-Y2150-70-3X	22-1	4NK-11635-00	2-3	26H-12177-01	4-3	4NK-12589-00	6-42		11-30
4NL-F837K-00	40-3	4NK-Y2161-G0-0Y	22-14	4NK-11636-00	2-3	1NL-12181-00	4-2	4NK-12590-00	6-53	1HX-14147-00	10-8
4NL-F837U-00	40-1	4NK-Y2161-50-0X	22-14	26H-11650-00	2-7	26H-12210-03	4-13	4NK-12615-00	6-40		11-8
4NL-F838E-00	40-8	4NK-Y2161-60-4X	22-14	26H-11654-00	2-8	3JP-12213-01	4-14	4NK-12671-00	6-8	36Y-14147-00	10-45
4NL-F8396-00	40-6	4NK-Y2161-70-1X	22-14	1FK-11656-00	2-10	26H-12233-00	4-11	1FK-13151-00	8-32		11-45
4NL-F8397-00	40-5	4NK-Y2161-70-5X	22-14	1FK-11656-10	2-10	26H-12241-00	4-8	26H-13161-00	8-11	137-14153-00	10-19
4NL-F8418-00	41-31	4NK-Y2161-90-3X	22-14	1FK-11656-20	2-10	26H-12251-00	4-9	26H-13171-00	8-25		11-19
4NL-F8419-00	41-32	4NL-Y2161-10-6X	22-14	1FK-11656-30	2-10	26H-12252-00	4-10	26H-13181-03	8-19	353-14186-00	10-34
4NL-F8473-00	41-13	4NL-Y2161-20-7X	22-14	1FK-11656-40	2-10	4WY-1240J-00	6-18	26H-13300-02	7-1		11-33
4NL-F8474-00	41-28	4NL-Y2161-30-2X	22-14	1FK-11656-50	2-10	4WY-1240K-00	6-20	26H-13325-00	7-2	12R-14191-00	10-26
4KO-W0041-50	36-2	4KG-1111G-00	1-33	26H-12111-10	3-1	4NK-12405-00	6-5	26H-13337-01	8-17		11-25
1FK-W0042-50	39-18	4NK-1111H-00	1-44	26H-12111-11	3-1	4NK-12405-01	6-5	26H-13342-00	7-7	1AE-14197-00	10-44
4NK-W0045-00	32-8	4NK-1111M-00	1-47	4NK-12114-00	3-4	1AE-12410-00	5-31	26H-13351-01	7-6	3JD-14197-00	10-50
	32-17	4NK-1111N-00	1-48	26H-12116-00	3-3	4NK-12413-00	5-32	26H-13361-00	7-8		11-50

## 索引(品番)

## 索引(品番)

部品番号	見出番号	部品番号	見出番号	部品番号	見出番号	部品番号	見出番号	部品番号	見出番号	部品番号	見出番号
4FU-14197-00	11-57	4WY-14703-00	12-17	4NK-15191-00	14-6	1FK-16352-00	16-14	4NK-18151-01	20-28	4NL-2152A-10	56-2
4HM-14216-00	10-51	4YP-14703-00	12-17	4NK-15316-00	1-37	4KG-16356-00	16-19	2H9-18154-00	20-17	4NL-21521-00	22-6
	11-51	4WY-14704-00	12-21		1-40	4NK-16357-00	16-21		20-27	4NL-21521-10	22-6
1AE-14227-00	10-16	4YP-14704-00	12-21		1-42	1FK-16371-00	16-3	26H-18185-00	19-6	1KT-21541-00	27-18
	11-16	4BH-14714-00	12-18		1-45	4NK-1638A-00	16-32	4NK-18185-00	19-6	4NL-21561-00	22-2
1HX-14231-23	10-30		12-22	4WY-15316-00	14-16	1FK-16381-11	16-27	4NK-18197-00	20-20	4NL-21561-11	22-2
	11-29	4NK-14714-00	12-2	1AA-15326-00	13-11	1FK-16383-00	16-6	4NK-18197-01	20-20	4NK-21570-01	51-1
3G2-14231-19	10-15		12-6	1AA-15336-00	13-6	26H-16384-00	16-5	4NK-18511-00	19-15	4NK-21570-11	51-
	11-15		12-10		13-10	26H-16385-00	16-4	4NK-18512-00	19-16		53-1
1AE-14237-00	10-18		12-14	26H-15337-01	5-16	26H-16399-00	16-24	4NK-18513-00	19-17	4NK-21570-70	55-1
	11-18	4NK-14867-00	10-55	26H-15338-00	5-18	4NK-17121-01	17-5	4NK-18531-00	19-18	4NL-21570-01	54-1
4HM-14239-00	10-56		11-55	2H7-15361-00	13-36	4NK-17141-01	17-2	26H-18536-00	20-1	4NL-21570-10	52-1
	11-56	4WY-1490J-00	10-12	2H7-15363-00	14-24	4NK-17151-00	17-6	4NK-18540-00	19-1		53-1
3XV-14243-00	10-21		11-12	4NK-15363-00	13-37	4NK-17211-01	17-21	4NK-18540-03	19-1		56-1
4NK-14243-00	11-61	4NK-1490L-00	10-36	26H-15365-00	8-8	4NK-17221-01	17-14	278-18542-00	19-11	4NL-21570-20	54-1
1WG-14251-00	10-46		11-39	26H-15366-01	8-9	4NK-17231-01	17-17	4UN-18542-00	19-11	4NL-21575-10	22-13
	11-46	4NK-1490L-10	10-37	26H-15373-00	13-41	4NK-17241-01	17-20	26H-18561-01	19-8		22-20
1AE-14261-00	10-17		11-40	26H-15381-00	13-30	4NK-17251-00	17-13	278-18566-00	19-12	4NL-21577-00	22-11
	11-17	4WY-14900-00	10-1	26H-15383-00	13-32	4NK-17411-01	17-1	4UN-18566-00	19-12	4NL-21578-00	52-2
4NK-14349-00	10-42	4WY-14900-10	11-1	4NK-15411-00	14-1	4NK-17421-00	17-12	4WY-21110-00-33	21-1	4NL-21578-10	54-3
4NK-14349-10	11-58	4WY-14901-00	10-2	4NK-15421-00	14-13	2WE-17524-00	18-1	4WY-21110-01-33	21-1		56-3
4NK-14349-20	11-59	4WY-14901-10	10-2	4NK-15423-00	14-15	2WE-17527-00	18-3	4NK-21120-00-33	21-4	4NK-21621-00-FE	22-27
4NK-14386-00	11-62	4WY-14902-00	10-3	4NK-15427-00	14-10	3UF-17531-00	18-20	4NK-21150-00-33	21-2	4NK-21621-00-P0	22-27
4NK-14396-00	10-39	4WY-14902-10	11-3	4NK-15431-00	14-23	3UF-17531-10	18-20	4NK-2117F-00	21-17	4NK-21621-00-TL	22-27
	11-42	4WY-14903-00	10-4	5N0-15435-00	14-31	3UF-17531-20	18-20	4NK-2117G-00	21-38	4NK-21621-00-TY	22-27
4NK-14411-00	9-9	4WY-14903-10	11-4	4NK-15451-00	14-2	3UF-17531-30	18-20	52W-2117G-00	23-13	4NK-21621-00-Y5	22-27
4NK-14413-00	6-35	4WY-14904-00	10-5	3JP-15461-01	14-14	3UF-17531-40	18-20	4NK-2117M-01	21-19	4NK-21621-00-Y9	22-27
4NK-14414-00	6-36	4WY-14904-10	11-5	4NK-15461-00	14-14	3UF-17531-50	18-20	4NK-2117X-00-FE	23-12	4NK-21621-00-3G	22-27
31A-14419-00	9-16	1FN-14918-00	10-43	4NK-15462-00	14-26	4X7-17531-00-15	18-9	4NK-2117X-00-GW	23-12	4NK-21621-00-33	22-27
4NK-14419-00	9-22	3KW-14933-00	11-11	4NX-1548B-00	14-30	4X7-17531-00-30	18-9	4NK-2117X-00-HK	23-12	4NK-21621-00-8E	22-27
4NK-14421-00	9-11	4NK-14933-00	10-11	4NX-1548B-01	14-30	4X7-17531-00-50	18-9	4NK-2117X-00-JW	23-12	4NL-21621-00	22-16
31A-14435-00	9-17	4NK-14935-00	10-28	26H-15512-00	15-4	1J7-17537-Y0-30	25-14	4NK-2117X-00-P0	23-12	4NL-21621-10	22-16
4NK-14437-00	9-15		11-27	26H-15514-00	15-1	1J7-17537-Y0-40	25-14	4NK-2117X-00-TK	23-12	5A8-21639-00	22-42
4NK-14451-00	9-10	22V-14940-00	10-29	26H-15515-00	15-2	1J7-17537-Y0-50	25-14	4NK-2117X-00-33	23-12	51Y-21639-00	23-2
4NK-14452-00	9-14		11-28	4NK-15517-00	15-6	26H-17551-00	18-17	4NK-2117X-00-4B	23-12		23-7
4NK-14453-00	9-13	4WY-14940-00	10-13	26H-15521-00	15-5	26H-17556-00	18-14	4NK-2117X-00-8E	23-12	4NK-2164F-00	22-23
22U-14561-00	10-7		11-13	26H-15522-00	15-3	2H7-17571-01	18-12	3XC-2118K-10	29-48	4NK-2164G-00	22-24
	11-7	1HX-14985-00	10-35	4NK-15590-00	15-7	56W-17590-00	25-23	4NK-21190-00	21-14	4NK-21649-00	22-25
1FN-14565-00	10-33		11-34	4NK-16150-01	16-1	4NK-18101-00	20-10	4NK-21228-00	39-27	4NK-2165A-01	51-2
	11-32	22F-14991-00	10-9	26H-16154-00	16-2	4NK-18101-01	20-10	4NK-21243-00	23-34	4NK-2165A-11	51-
1HX-14565-00	10-20		11-9	26H-16307-00	16-9	4NK-18110-00	20-15	4NK-21268-00	22-21		53-2
	11-20	4NK-15100-00	13-1	26H-16321-00	16-7	4NK-18113-00	20-16	4NK-21269-00	22-28	4NK-2165A-70	55-2
1UY-14565-00	11-23	26H-15113-00	13-29	26H-16324-00	16-8	4NK-18115-00	20-23	4YE-21398-00	21-47	4NL-2165A-01	54-4
4NK-14610-00	12-1	4NK-15113-00	42-8		16-10	26H-18140-01	20-5	4NK-2141V-00	21-7	4NL-2165A-10	52-3
3GD-14613-00	12-25	26H-15138-00	13-2	4NK-16334-00	16-12	4NK-18141-00	19-5	4NK-21445-00	21-27		53-2
4NK-14620-00	12-5	4NK-15138-00	13-4	1FK-16335-00	16-13	4NK-18150-01	20-26	4NK-21446-00	21-28		56-4
4NK-14630-00	12-9	26H-15148-00	13-3	132-16346-00	20-7	4NK-18150-02	20-26	4X7-2149Y-00	9-21	4NL-2165A-20	54-4
4NK-14650-00	12-13	4H7-15189-00	13-12	1FK-16351-00	16-11	4NK-18151-00	20-28	4NL-2152A-10	54-2	4NK-2171A-00	29-19

## 索引(品番)

## 索引(品番)

部品番号	見出番号	部品番号	見出番号	部品番号	見出番号	部品番号	見出番号	部品番号	見出番号	部品番号	見出番号
4NK-2171E-00-33	21-21	4NK-23110-00	28-2	4NK-23171-00	28-16	25H-24180-00	29-36	4NK-24751-00	30-15	2GU-25855-00	39-31
1FK-2171H-00	45-21		28-24		28-38	2GH-24181-00	29-8	4NL-24751-00	30-15	2VN-25866-00	39-19
4NK-2171X-00-33	21-22	4NK-23111-00	28-7	1KT-23181-00	28-45	4NK-24181-00	29-15	4YE-24751-00	30-15	4NK-25867-00	36-12
4NK-21711-00-FE	23-1		28-29	38W-23181-00	28-47	4NK-24182-00	29-16	4NK-24754-00	30-22		37-13
4NK-21711-00-GW	23-1	4YP-23111-00	28-7	4NK-23181-00	28-20	2GH-24183-00	29-9	4NK-2478E-00	30-10	4NK-25870-00	36-1
4NK-21711-00-HK	23-1		28-29		28-42	4NK-24183-00	29-17	4NK-2478X-00	30-12	4NK-25872-00	36-15
4NK-21711-00-JW	23-1	4NK-23118-00	28-6	4NK-23181-10	28-49	2GH-24186-00	29-10	4NL-24786-00	22-53	4NK-25872-01	36-15
4NK-21711-00-PO	23-1		28-28	4V1-23184-LO	28-22	4NK-24186-00	29-14	4NK-24792-00	30-8	4NK-25873-00	36-20
4NK-21711-00-TK	23-1	4NK-23118-01	28-6		28-44	31A-24188-01	29-18	4NK-24796-00	30-25	4NK-25873-01	36-20
4NK-21711-00-33	23-1		28-28	4NK-23193-00	28-21	4NK-24191-00	29-7	4NK-2514A-00	32-2	4NK-25875-00	36-23
4NK-21711-00-4B	23-1	4NK-23121-00	28-50		28-43	4NK-24240-01	51-4	4NK-2515A-00	32-3	3XV-25876-00	39-42
4NK-21711-00-8E	23-1	4NK-23122-00	27-23	4NK-2331E-00	28-53	4NK-24240-10	51-	4NK-25168-00-WG	31-1	4NK-25876-00	39-43
4NK-21721-00-FE	23-6	4KM-23123-01	28-55	4NK-23340-00	28-46	4NK-24240-30	53-4	4NK-25181-00	31-8	3LC-25885-00	39-36
4NK-21721-00-GW	23-6	4NK-23123-00	28-48	4YP-23340-00	28-46	4NK-24240-70	55-4	2H7-25315-00	33-2	4NK-25885-00	36-18
4NK-21721-00-HK	23-6	4NK-23125-00	28-13	4NK-23389-00	28-54	4NL-24240-01	54-6	1J7-25319-01	33-12	4NK-25886-00	36-24
4NK-21721-00-JW	23-6		28-35	2A6-23408-00	21-39	4NL-24240-10	52-5	1J7-25319-02	33-12	4NK-25887-00	39-40
4NK-21721-00-PO	23-6	4NK-23126-00	28-3	4R3-23408-00	21-39		53-4	4NK-25338-00-WG	33-1	4NK-25888-00	39-33
4NK-21721-00-TK	23-6	3MA-23129-10	28-19	1W1-23416-00	27-3		56-6	1FK-25364-00	33-11	4NK-2589F-00	36-6
4NK-21721-00-33	23-6		28-41	26H-23418-01	27-6	4NL-24240-20	54-6	26H-25366-00	33-9	4NK-2589H-00	36-5
4NK-21721-00-4B	23-6	4NK-23135-00	28-17	4NK-23435-00	27-8	4NK-24311-00	29-28	4NK-25381-00	33-20		37-7
4NK-21721-00-8E	23-6		28-39	4NK-23437-00	27-17	4NK-24312-00	29-32	4NK-25381-10	33-20	31A-25894-01	39-29
4NK-21731-00	23-41	4NK-23136-00	28-25	4NK-23441-00	27-11	4NK-24321-00	29-34	29L-25398-00	31-7	4NK-25895-00	39-23
1JK-21735-00	23-11	4NK-23141-00	28-4	4NK-23442-00	27-14	4NK-24321-01	29-34		33-18	1NL-25919-00	34-15
4NK-21735-00	22-15		28-26	584-23484-01	21-41	4KM-24453-00	11-51	29L-25398-10	31-7	2GH-25919-00	32-13
4NK-21741-00	23-44	4NK-23141-01	28-4	4NK-24110-10-W1	29-1	3CV-24491-10	23-36		33-18		32-22
11H-21747-00	45-24		28-26	4NK-24110-10-W3	29-1	2GU-24500-01	29-21	29L-25398-20	31-7	3HE-25924-00	32-11
4U5-2176E-00	22-31	4NK-23142-00	28-5	4NK-24110-10-X1	29-1	4X8-24512-00	29-24		33-18		32-20
	45-23		28-27	4NK-24110-10-01	29-1	3AJ-24523-00	29-25	4NK-25673-00	34-4		34-13
4NK-2177G-00	23-21	4NK-23144-00	28-9	4NK-24110-10-02	29-1	3AJ-24534-00	29-22	4NK-2580T-00	32-5	3GM-25925-00	32-12
26H-21828-00	23-30		28-31	4NK-24110-10-04	29-1	1FK-24560-00	29-30	4NK-2580T-01	32-5		32-21
4NK-21871-00	23-26	4NK-23145-00	28-11	4NK-24110-10-05	29-1	1FK-24566-00	29-31	4NK-2580U-00	32-14		34-14
4NK-21875-00	23-29		28-33	4NK-24110-10-07	29-1	4NK-24602-10	29-33	4NK-2580U-01	32-14	4NK-26111-00	35-1
4NK-2214H-00	24-6	4NK-23146-00	28-12	4NK-24110-10-09	29-1	4NK-2471A-00	30-17	4NK-2580W-00	34-5	5EY-26111-00	35-1
4NK-22141-00	24-7		28-34	4NK-24129-00	29-6	4NK-24710-00	30-1	4NK-2581J-00	39-35	4NK-26240-00	35-4
26H-22143-00	24-8	4NK-23147-00	28-8	1LJ-2414J-00	21-26	4NL-24710-00	30-1	4NK-2581J-01	39-35	4NK-26241-00	35-2
4NK-2217A-00	24-14		28-30	3FB-2415E-20	29-49	4YE-24710-00	30-1	4NK-25819-00	34-3	4NK-2628J-00	35-3
4NK-2217M-00	24-19	4NK-23151-00	28-15	4NK-24161-00	51-5	4NK-24711-00	30-2	3LD-2582A-00	39-21	4NK-26280-00	35-9
4WY-2218G-00	24-25		28-37		52-6	4NL-24711-00	30-2	3JB-2582U-01	32-1	4NK-26290-00	35-10
26H-22189-00	24-10	34L-23153-00	28-10		53-5	4YE-24711-00	30-2	4NK-2582W-00	34-1	4NK-26311-00	35-6
2H7-2219X-00	24-9		28-32		54-7	509-24724-00	22-45	4NK-2583V-00	39-17	4NK-26312-00	35-7
4WY-22210-00	26-1	4NK-23157-00	28-14		55-5		30-4	1KT-25836-00	32-10	4NK-2635J-00	35-5
4WY-22210-01	26-1		28-36		56-7	4NK-24728-00	30-5		32-19	3GM-26455-00	37-4
4NK-23102-00	28-1	4NK-23163-00	28-51	4NK-24162-00	51-6	22W-24741-00	30-3	1NL-25836-00	34-12	3GM-26464-00	37-3
4NK-23102-01	28-1	4NK-23165-00	28-52		52-7		30-16	1A5-25852-00	39-32	4NK-26471-00	37-17
4YP-23102-00	28-1	4NK-23166-00	28-18		53-6	4NK-2475H-00	22-43	360-25854-00	39-30	4NK-26472-00	37-16
4NK-23103-00	28-23		28-40		54-8	4NL-24750-00	30-14	360-25854-01	39-30	116-27114-00	12-20
4NK-23103-01	28-23	4NK-2317V-00	44-15		55-6	4WY-24750-00	30-14	4NK-25854-00	36-4	4NK-27211-00	39-1
4YP-23103-00	28-23	4WY-2317W-00	22-33		56-8	4YE-24750-00	30-14		37-5	4NK-27222-00	39-12

## 索引(品番)

## 索引(品番)

部品番号	見出番号	部品番号	見出番号	部品番号	見出番号	部品番号	見出番号	部品番号	見出番号	部品番号	見出番号
4NK-27242-00	39- 2	1J7-46117-Y0-40	25-28	4NK-82509-00	50-15	4NK-83755-00	50-24	90101-06576	12- 8	90149-06264	45-22
4NK-27262-00	39- 7	1J7-46117-Y0-50	25-28	4NK-82510-00	49- 6	4EB-83790-00	11-36		12-12	90149-06280	20-19
4NK-27285-00	39- 6	22U-46118-00-12	25-18	4NK-82530-00	49- 8	4NK-83912-00	37- 8		12-16	90149-06298	23- 3
4NK-27311-00	38-43	22U-46118-00-14	25-18	4NK-82539-00	49- 9	4NK-83922-00	48- 1	90101-10776	38-45		23- 8
4NK-27311-01	38-43	22U-46118-00-16	25-18	4WY-82540-00	50- 1	5EY-83922-00	48- 1	90101-12498	26- 2		23-15
4NK-27316-00	39-11	22U-46118-00-18	25-18	3BT-82560-00	49-37	25G-83936-01	49-33	90101-12749	24-22	90149-06308	49- 7
4NK-2741L-00	39- 9	22U-46118-00-20	25-18	3LN-82560-01	50- 6		49-42		26- 5	90149-08152	13-31
4NK-27410-00	38- 1	4H7-46123-01	25-10	3YX-82560-00	50- 7	4NK-83945-00	37- 9	90105-06153	1- 5	90149-08316	12-19
4NK-27413-00	38- 2	4H7-46125-00	25- 6	3LD-82566-50	49-38	4TR-83963-00	48- 8		1-17		12-23
4NK-27414-00	38- 3	1FK-46152-01	25-19	4WY-82590-00	49-10	4WY-83972-00	48- 5	90105-07342	4- 5	90151-06013	19- 9
	38-14	4YE-46153-00	25- 5	4WY-82590-20	49-10	3FV-83980-00	36- 8	90105-08310	21-29	90151-06041	13-33
4NK-27420-00	38-12	1FK-46154-00	25-29	4WY-82590-40	49-10	3GM-83980-00	37-11	90105-100A4	25- 4		20- 2
4NK-27423-00	38-13	1FK-46156-00	25-30	1UA-82591-00	48- 7	290-84124-21	46- 9	90105-10248	13-26	90157-04001	46-10
36Y-27424-00	21-30	1FK-46157-00-15	25-31		48-10	5BN-84154-00	47- 8	90105-10249	13-27	90157-05079	49-39
4NK-27426-00	38- 7	1FK-46157-00-20	25-31		49-21	2F9-84314-00	46- 3	90105-10638	32-23	90159-06071	23-42
	38-18	4NK-46172-00	25-32		49-41	4NK-84315-00	46- 8		34-16		23-45
4NK-27427-00	38- 6	4X7-46180-00	25-37	12R-82591-00	49-25	4NK-84320-00	46- 2	90105-10788	21-10	90159-06084	23-14
	38-17	4NK-81410-00	42- 1		49-28	4NK-84330-00	46-13		21-12	90159-06107	22-12
4NK-27430-00	38-23	4NK-81450-00	42- 2	4NK-82594-00	21-36	1A0-84332-60	46-11	90105-12252	21-13	90170-06010	48- 3
1NH-27433-00	38-24	4WY-81517-00	11-63	2EN-83310-00	44- 1	198-84334-60	46-12	90105-12584	2-12	90170-06228	20-25
	38-33	4NK-81670-00	42- 3	1KT-83311-00	44- 2	42X-84366-00	46-14	90109-063F8	20- 6	90170-20323	16-18
2NT-27437-00	38-25	4NK-81800-00	43- 1		44- 8	4NK-84394-00	46- 1	90109-066F0	1-32	90176-05051	22-40
	38-34	3AJ-81801-00	43- 5	42X-83312-00	44- 3	2F9-84395-00	46- 5	90109-081F0	50-26	90176-05054	29-39
4NK-27440-00	38-32	3AJ-81826-00	43- 4		44- 9	3SX-84397-00	46- 4	90109-083G4	32- 4	90176-05059	41- 3
4NK-27443-00	38-41	11H-81844-00	43- 3	42X-83313-00	44- 4	4NK-84527-00	47- 9		34- 2		41-18
4NK-27496-00	38- 9	1FK-81847-00	43- 2		44-10	4NK-84527-01	47- 9	90109-08441	20- 3	90176-06065	50-19
4NK-27497-00	38-20	4BH-81940-00	49-29	4NK-83321-00	44-17	4WY-8454F-00	22-36	90109-103G0	13-25	90176-08068	22-37
4NK-28100-00	21-44	29U-81950-93	49-35	2NT-83330-00	44- 7	4WY-8454F-01	22-36	90109-104E4	24-17	90176-10075	21- 9
4NK-28173-00	21-46	3EN-81950-00	49-34	4NK-83345-00	22-32	2AL-84553-00	24- 5	90110-05201	30-26		25-41
4KG-28186-10	30-28	4U8-81950-02	49-36		44-18	4WY-84700-00	47- 1	90110-06035	16-30		41-33
	41-36	3LS-81960-00	49-31	3GM-83350-01	50-20	5BN-84700-20	47- 1	90110-06200	22-30	90176-12052	27-15
4WY-28306-00	40-44	3LS-81960-01	49-31	57M-83358-00	44- 6	4NK-84702-00	47- 5	90110-06243	16-31	90176-22050	27- 7
4NK-28345-00	45-19	4TR-81980-00	49-14		44-12	1A2-84714-41	47- 2	90110-08193	15- 8	90179-08327	2- 9
4NK-28346-00	45-20	4NK-82022-00	49- 6	42X-83363-00	44- 5	4NK-84717-00	47-12	90110-10161	21- 3	90179-08599	12-24
3XM-2835Y-00	40-43	4DH-82103-00	11-37		44-11	4NK-84721-00	47- 3		21- 5	90179-10414	1-28
4WY-2836A-00	40- 9	4NK-82115-00	49- 3	4KG-83371-01	50-21	4NK-84735-00	47- 4	90110-10191	21- 6	90179-16661	25-12
4WY-2836E-00	40-10	4NK-82116-00	49- 4	4KG-83371-11	50-22	5BN-84735-00	47- 4	90116-08427	25- 3	90179-16662	18-16
4NL-2840F-00	22-50	7H3-82131-00	49- 2	4WY-83500-00	45- 1	4NK-85075-00	50-25	90116-10411	13- 7	90179-25033	27- 4
4NL-2840F-10	22-50	1NL-82151-00	49-13	4YE-83500-10	45- 1	3Y6-85130-02	22-38		13- 8	90179-44328	18- 8
4YE-2840F-00	22-50	2GH-82151-00	49-12	3FV-83517-00	45- 5	449-85131-02	41- 2	90116-10593	25- 2	90183-06008	22- 3
4WY-28430-00	41- 1	42X-82151-00	49-11	4NK-83517-00	45- 6		41-17	90119-05071	29-45		22- 7
4WY-28440-00	41-16	4WY-82305-00	50-18	42X-83517-00	45-11	1FK-85720-00	50- 4	90119-06044	23-27		22-17
4WY-2848H-00	41-12	4NK-82310-00	50- 8	4NK-83519-00	45- 3	4NK-85752-00	29-43	90119-06096	23-25	90183-06053	22-29
4WY-2848K-00	41-27	4NK-82310-10	50- 9	4NK-83523-00	45- 4	4NK-85752-01	29-43	90149-05321	19-13	90185-10037	38-46
4NK-46101-00	25- 1	4NK-82316-00	50-12	4NK-83559-00	45-18	5G3-85753-00	29-44		50- 3	90185-12119	24-23
4YE-46101-00	25- 1	4NK-82320-00	50-10	4NK-8357E-00	45- 7	4NK-85885-00	10-52	90149-06011	29-27		26- 8
2H7-46102-00	25-13	1FK-82370-00	50-17	4NK-83579-00	45- 2		11-52	90149-06131	48- 2	90185-18167	33-22
1J7-46117-Y0-30	25-28	4NK-82370-00	50-16	4NK-8358J-00	45-15	90101-06576	12- 4	90149-06229	20-29	90201-05027	22-39

## 索引(品番)

部 品 番 号	見出番号	部 品 番 号	見出番号	部 品 番 号	見出番号	部 品 番 号	見出番号	部 品 番 号	見出番号	部 品 番 号	見出番号
90201-05036	45-12	90202-06172	23- 9	90387-06605	27-21	90464-10112	49-24	90480-13567	23-46	91317-05010	8-37
90201-05660	38- 4		23-16	90387-067N5	23-19	90464-10190	37-19	90480-15061	22-26	91317-05016	50-11
	38-15	90202-26142	27- 5		23-24		49-20	90480-16284	6-17	91317-06010	6-46
90201-06043	22-35	90208-04029	21-43	90387-1007K	38-44		49-40		27-22		21-37
90201-06071	29- 3	90209-06174	21-24	90387-104L8	21-31	90464-12036	49-26	90480-18276	5-30	91317-06012	6-57
90201-06073	46-17	90209-12341	21-11	90387-122J6	24-16	90464-12089	49-16	90480-18549	29- 2	91317-06016	5-28
90201-06074	41- 7	90209-21281	18- 6	90387-126Y1	24-21		49-17	90480-19283	6-14	91317-06020	4-15
	41-22	90209-25196	17- 3		26- 6		49-22	90480-20132	41- 5		5-34
90201-06589	20-31	90209-27192	17-18	90387-200J2	33-19	90464-13066	45-14		41-20		9- 5
90201-06643	42- 7	90209-32231	17-15	90387-2007J	33- 5	90464-13073	13-34	90480-20338	41- 8		36-19
90201-06697	20-18	90215-08115	20- 4	90387-2008H	33- 3		29-46		41-23	91317-06025	7- 5
	29- 3	90215-25218	16-17	90387-204H5	24- 4		49-18	90480-20384	23-22	91317-06030	8-16
90201-06765	30-21	90240-08013	39-14	90387-2200T	31- 9		49-43	90501-06022	19-10	91317-08014	38-42
90201-08083	39-15	90249-12167	33-10	90387-2208J	31- 2	90464-13103	29-42	90501-10312	48- 4		39-10
90201-08086	18-22	90254-03008	1-12	90401-08038	8-20	90464-13133	37-18	90501-12743	38-28	91317-10040	21-33
90201-08087	8-21		1-24	90401-08093	8-29		49- 5		38-37	91401-20015	39- 5
	8-30	90269-04003	21-42	90401-10108	8-22	90464-15200	49-23	90501-16491	25-39	91490-16020	38-27
90201-085R5	11-38	90269-05049	21-18	90401-10159	16-34	90464-20191	21-35	90501-75638	18- 2		38-36
90201-08772	40-23	90269-06046	30-27		36-16		39-24	90502-09024	21-40		39-16
90201-10118	16-33	90269-07076	21-16		36-21	90464-20213	39-25	90506-08227	20-11	91701-06022	39- 4
	36-17		21-25		36-25	90464-24230	49-19	90506-29358	38-47	91701-06032	38-26
	36-22		29-20		37-20	90464-30040	49-27	90507-14064	20- 8		38-35
	36-26	90280-05029	2-11		39-38	90465-08193	8-31	90508-140B8	39- 3	91808-16023	1- 4
	37-21	90331-15039	17-23	90401-10168	16-34	90465-08233	13-35	90508-32588	20-12		1-16
	39-37	90338-06162	36-14		37-20	90467-08003	6-23	90560-30234	19- 3	92014-05010	22- 4
	39-39		37-15	90401-20145	8- 2	90467-09006	23-33	90793-26092	49- 1		22- 8
90201-10128	8-23	90338-08163	27-13	90430-06014	14-22		29-41	91314-06014	5-26		22-18
90201-10131	13-28	90338-09012	27- 9	90430-06166	13-20	90467-10008	29-35	91314-06016	6-34		38- 5
90201-102G9	1-29	90338-10150	1-34	90445-05278	5-14	90467-10039	9- 4	91314-06020	1-46		38-16
90201-105A2	21-32	90338-11152	13- 9	90445-09361	23-32	90467-10041	29-41	91314-06025	5-21	92014-06012	22-34
90201-11723	8-23	90338-20113	24-13	90445-097F7	6-22	90467-11019	23-31		14-17	92014-06014	1-51
90201-121H0	2-13	90340-14132	5-12	90445-10272	29-40	90467-11044	29-29		14-28		14-18
90201-122F8	27-16		8-14	90445-112K5	29-40	90467-11090	6-50		36-13	92014-06016	39-34
90201-124E4	20-21		25-24	90445-115J9	9-19	90467-11106	9-20		37-14	92014-06030	1-52
90201-126A7	24-24	90340-14135	25-26	90445-124J5	9- 7	90467-13123	9- 8	91314-06030	5-11	92014-08020	39-22
	26- 7	90340-14139	14- 8	90446-07114	22-41	90467-14015	6-39		27-10	92014-08025	22-22
90201-127E1	20-14	90340-18101	1- 6	90450-28014	6- 3	90467-14057	39-26	91314-06035	14-21	92014-08035	40-21
90201-12790	13-40		1-18		6-43	90467-23109	6- 2		14-29	92017-06010	6-19
90201-166R5	25-11	90387-06027	29- 4	90450-32051	6-26		6-25	91314-06040	6-41		6-21
90201-166R6	18-15	90387-0609L	6-13	90450-38040	6-28		6-30	91314-06045	14- 5	92017-06025	41-10
90201-181U5	33-21	90387-061Y7	41- 6		6-48	90468-98132	5-17		14-20		41-25
90201-231A2	25-34		41-21	90460-54137	9-18	90480-13163	23-39	91314-06060	14- 4		46-16
90201-232K5	17-10	90387-0610J	46-18	90461-06087	11-35	90480-13398	23-20	91314-06080	5-23	92017-06030	41-11
90201-252K4	18- 5	90387-062L2	23-38	90461-15100	8-36		23-23	91314-08016	44-16		41-26
90201-25634	18-11	90387-06299	29-11		29-37	90480-13567	23- 5	91314-08025	22-10	92017-06035	29- 5
90201-350F3	15- 9	90387-06388	47-10	90462-10226	8-34		23-10		27-12	92017-08020	12- 3
90202-05193	29-26	90387-06518	41- 9	90464-10075	11-60		23-28	91314-10030	38-11		12-11
90202-06172	23- 4		41-24		50-14		23-43		38-22	92017-08025	12- 7

## 索引 (品番)

## 索引 (品番)

部品番号	見出番号	部品番号	見出番号	部品番号	見出番号	部品番号	見出番号	部品番号	見出番号	部品番号	見出番号
92017-08025	12-15	93210-21631	1-11	93440-34025	17-16	95617-08620	1-7	97007-06020	30-19	98707-05008	11-53
92017-10030	41-35		1-23	93440-45022	33-13		1-19	97013-08025	24-11	98707-05012	50-3
92901-04600	36-11	93210-23787	5-25	93440-52118	17-11	95617-10200	24-18	97017-06025	16-15	98707-05016	19-13
92903-10100	25-42	93210-27778	13-38		17-25	95617-12200	26-3	97017-06040	6-15	98780-05010	38-10
92903-20600	33-23		14-25	93450-19095	2-6		27-15	97024-06020	20-22		38-21
92907-04100	45-9	93210-29196	50-2	93501-04011	38-29	95704-06500	44-14	97027-06012	6-9	98907-05010	23-40
92907-05600	41-4	93210-45150	14-11		38-38	95707-06500	23-17	97027-06020	20-30	98907-05012	29-38
	41-19	93210-49046	5-33	93511-32017	16-22		30-6	97080-06008	12-4	98907-06012	49-15
	45-17	93210-54534	21-45	93603-07073	16-26		30-18		12-8	99001-06600	38-8
92907-06100	6-10	93210-60426	25-7	93603-10049	19-4	95804-06025	27-19		12-12		38-19
	30-20	93210-62446	21-45	93603-14026	5-3	95804-06035	27-20		12-16	99001-10600	20-13
92907-06600	6-11		30-23	93604-12037	19-7	95804-08020	40-22	97607-04312	10-24	99009-10400	5-5
	6-16	93210-68347	33-14	93604-16092	19-14	95804-10025	40-20	97707-40012	45-10	99009-11400	7-3
	42-5	93210-71360	18-19	93604-17198	19-7	95807-06014	30-9	97707-40616	47-6	99009-12400	7-9
92907-08700	25-27	93211-113A8	5-10	93604-21197	19-14	95807-08012	41-14	97707-50130	9-12	99009-52500	33-7
92907-10600	41-34	93211-54698	25-20	93900-00025	33-17		41-29	97707-60016	21-20	99231-00080	53-3
92990-04100	36-10	93306-00004	5-6	93900-00030	31-6	95807-08050	41-15	97780-40525	47-7		55-3
	46-7	93306-00315	16-16	94464-14117	50-27		41-30	97890-04010	11-22	99234-00080	51-3
92990-08600	24-12	93306-00420	31-3	94580-81118	4-6	95807-12016	13-39	98504-05025	48-6		52-4
93101-10090	5-7	93306-20555	17-24	94600-02001	4-7	95814-06045	13-14		48-9	99236-00080	53-3
93101-30084	25-15	93306-20645	17-22	94703-00262	1-25	95814-06070	13-15	98507-04010	45-8		54-5
93101-35085	18-18	93306-20901	18-7	94703-00379	1-25	95814-06090	13-16	98507-04014	11-24	99237-00080	51-
93101-38098	25-9	93306-30430	17-7	95024-06010	22-52	95814-08045	13-18	98507-05008	35-8		54-5
93102-14209	20-9	93306-30437	33-6	95024-06012	39-41	95814-08080	13-19	98507-05010	10-38		56-5
93102-25064	33-8	93306-30533	25-8	95024-06025	39-8		13-23		10-54	99510-08016	1-4
93102-28021	31-4	93306-36401	17-8	95024-06030	44-13	95817-06010	23-35		11-41		1-16
93102-70167	25-22	93306-90602	19-2	95024-08012	30-24		50-13		11-54		8-24
93106-28023	24-3	93311-43729	25-17	95024-08016	22-49	95817-06012	6-51	98507-05012	11-49	99530-10114	5-22
93106-40027	33-15	93316-01403	25-16		40-42		8-10	98507-06016	14-7		7-4
93108-23007	25-33	93317-32677	33-4	95024-08030	38-31		8-18		42-6		13-5
93109-08061	16-23	93317-41761	24-20		38-40		8-33	98517-04012	36-9		14-3
93210-06632	16-20		26-4	95027-06008	49-30		50-23	98517-05012	10-49		14-19
93210-06667	8-7	93317-42060	24-15	95027-06010	39-28	95817-06014	29-13		45-16		14-27
	8-26	93332-00001	27-1	95027-06012	22-44	95817-06016	23-37	98517-06012	38-30	99530-14016	1-27
	13-42	93332-00008	27-2		30-13	95817-06020	49-32		38-39		
93210-13361	8-5	93332-00024	18-13	95027-06016	39-44	95817-06025	29-12	98517-06030	42-4		
93210-14369	14-9	93332-00028	18-10		50-5		43-6	98580-03008	29-23		
93210-14579	8-12	93332-00050	24-2	95304-05600	22-5	95817-06055	43-7	98580-04008	10-		
93210-14637	8-6	93332-00051	24-2		22-9	95817-06095	13-17		10-22		
93210-15620	39-20	93399-99926	25-38		22-19	95817-08025	4-12		11-21		
93210-16629	1-9	93410-22039	25-36	95304-06700	20-24	95817-08030	18-21		46-6		
	1-21	93410-23056	17-9	95307-05600	45-13	95817-08050	13-21	98580-04010	10-		
93210-18322	1-10		25-35	95317-06600	47-11	95817-08065	13-22		10-23		
	1-22	93440-12117	1-3	95317-08600	25-21	95817-08095	13-24	98580-04014	10-25		
	16-25		1-15	95317-08700	39-13	95817-10035	21-15	98704-05012	46-15		
93210-18417	6-45	93440-20088	25-40	95317-10600	21-34	95827-10070	21-8	98704-06016	14-12		
	6-56	93440-28062	17-4	95604-06100	36-7	97007-05016	21-23	98706-04016	37-12		
93210-20573	13-13	93440-30077	17-19		37-10	97007-06020	23-18	98707-05008	10-53		

1

まえがき  
イラスト目次

2

エンジン

3

車 体

4

電 装

5

部品番号索引

ヤマハスポーツ

(第1版)

XVZ13A/AT(4WY1~4WY6)パーツカタログ

平成 10 年 3 月印刷

平成 10 年 3 月発行

不許複製

発行所 **ヤマハ発動機株式会社**

**ITP**

# YAMAHA

ヤマハ発動機株式会社  
〒438-8501 静岡県磐田市新貝2500  
サービス情報室

再生紙を使用しています

246905