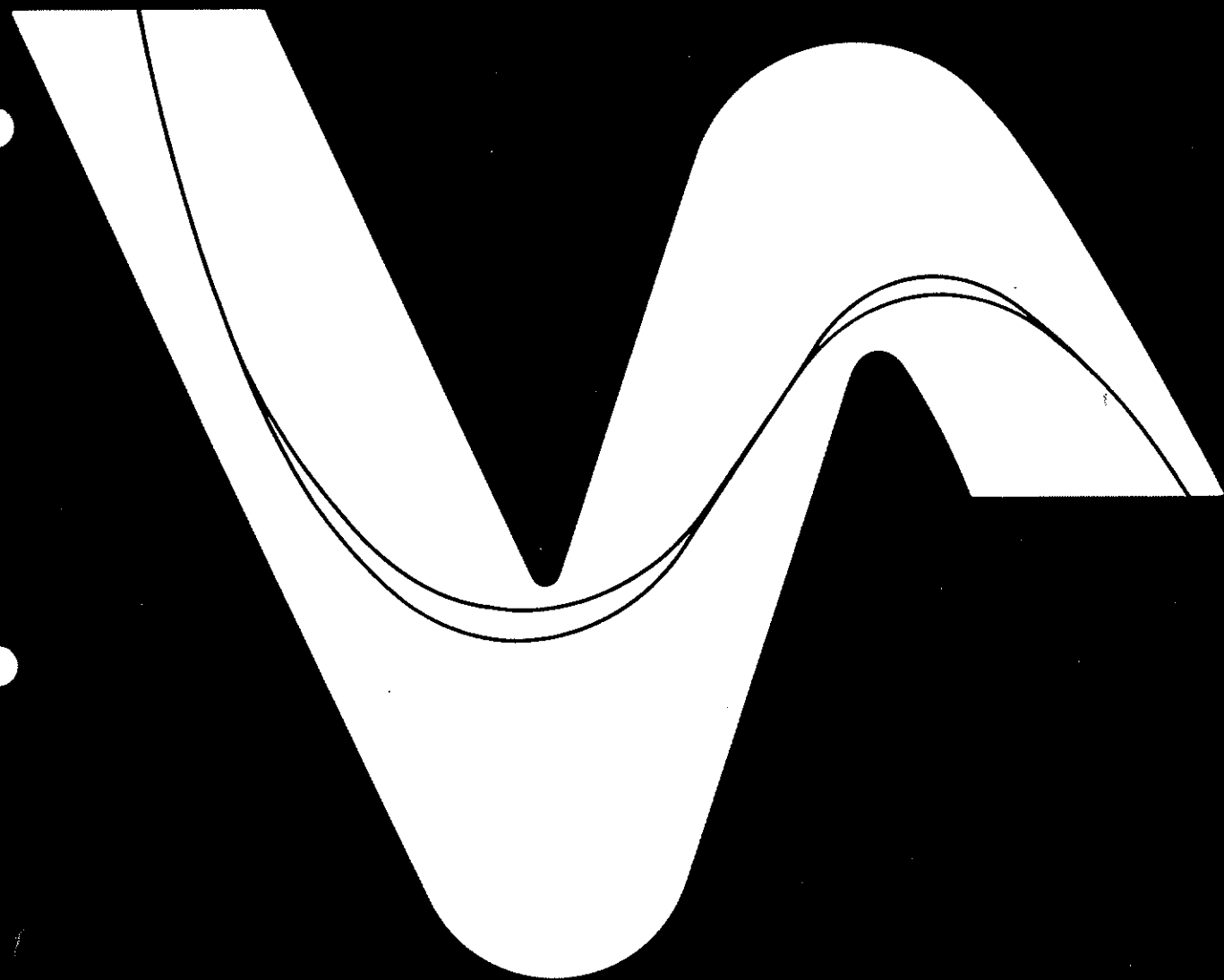




HONDA



まえがき
目次

1

エンジン

2

フレーム

3

部品番号索引

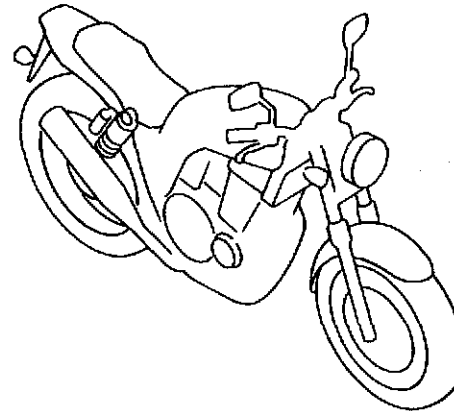
4

部品名索引

5

カラー写真とカラーラベルのご利用方法

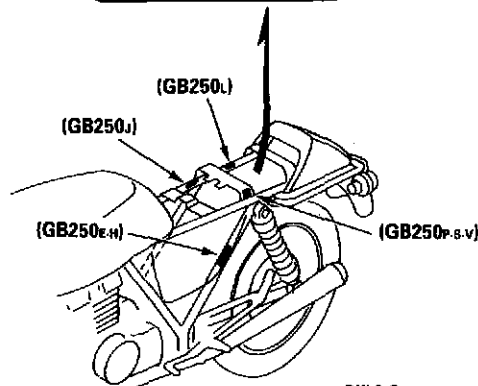
- 製品カタログで案内された車体色の写真が掲載されています。
- 色物部品の受、発注のときにご利用ください。
 - ・どのような車体色が売られているかひと目でわかります。
 - ・現車がないときでも、お客様の車体色を確認するのに便利です。
 - ・フォトNO.とまえがきの配色表を使用すれば正しい色物部品の部品番号を簡単に引くことができます。



スパークリングシルバーメタリック (NH-295M)
[フォトNO.10]

●カラーラベル

GB250 (P)
COLOR NH-295M
CODE NH295G



DKL8-G

●配色表

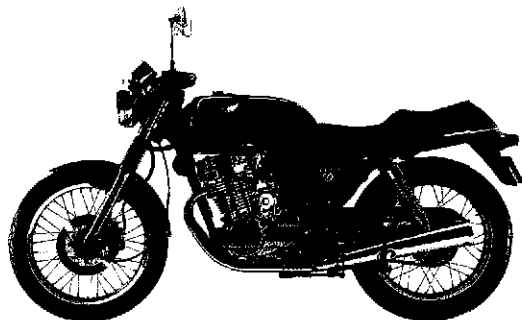
機 種 名 (MODEL)	GB250P		GB250P-IV		適用号機		掲
	NO.10	NO.11	NO.10	NO.11			
フォトNO.	NO.10		NO.11				
主 体 色 (COLOR)	スパークリング シルバー メタリック NH-295M		モンツァ レッド R-110				
コ ー ド (CODE)	NH295G		R110D				
NO.	色 物 部 品 名	基本部品番号			初号機	終号機	
1	カウルセット、リヤ (WL)	77315-KL8-760	ZA	ZB			
2	カハセセット、L.サイト (WL)	83700-KL8-760	ZA	ZB			
3	カハセセット、R.サイト (WL)	83600-KL8-760	ZA	ZB			
4	シートCOMP.、タフナル	77200-KL8-760	ZA	ZB			
5	スウィングアームASSY.	52100-KL8-710	ZA	ZB			
6	ステー、R.フロントエンジンカク	50350-KE5-000	ZB	ZA			
7	ストライフ、L.フューエルタンク	87116-KL8-760	ZA	ZB			
8	ストライフ、R.フューエルタンク	87115-KL8-760	ZA	ZB			

※主体色が同じでコード (CODE) が二つ以上あるときは現車のカラーラベルでコード (CODE) を確認してください。

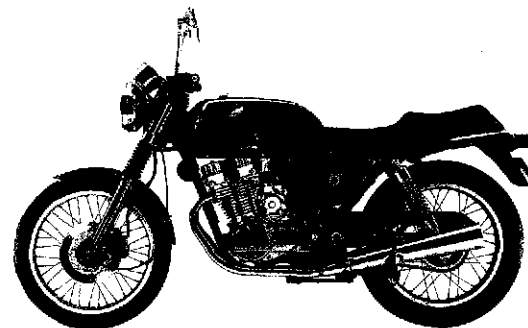
B 2

*車体色は印刷のため実物と多少異なる場合があります。

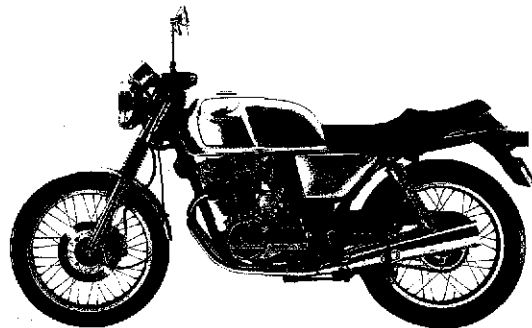
GB250 CLUBMAN [GB250E] フレーム号機 MC10-1015018~1037146



ブラック-Z (NH-1-Z)
〔フォトNO.1〕



ストリームレッド (R-116)
〔フォトNO.2〕

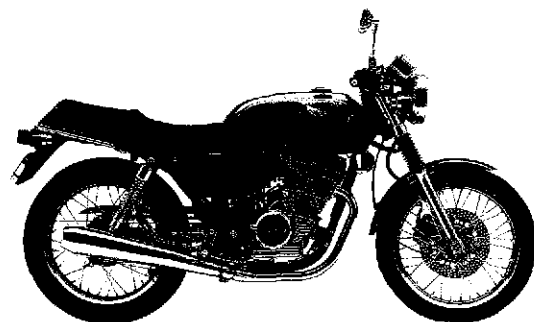


プレアデスシルバーメタリック-U (NH-104M-U)
〔フォトNO.3〕

B 3

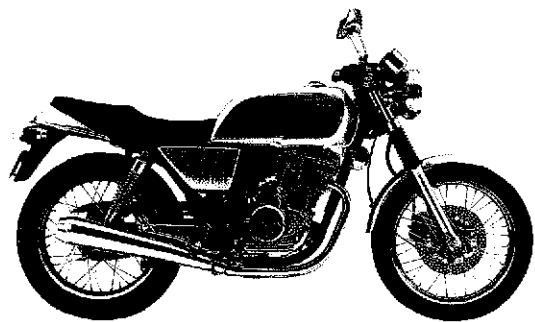
*車体色は印刷のため実物と多少異なる場合があります。

GB250 CLUBMAN [GB250H] フレーム号機 MC10-1100001~1107389

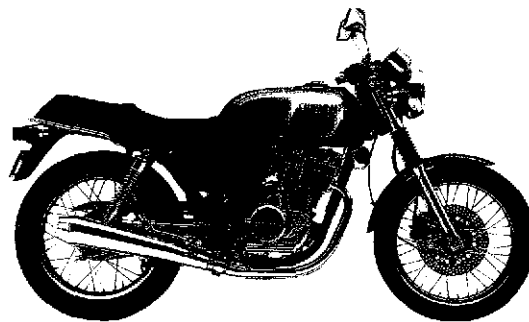


ヘビーグレーメタリック-U (NH-194M-U)
〔フォトNO.4〕

GB250 CLUBMAN [GB250J] フレーム号機 MC10-1200001~1204583



マックスシルバーメタリック (NH-132M)
〔フォトNO.5〕

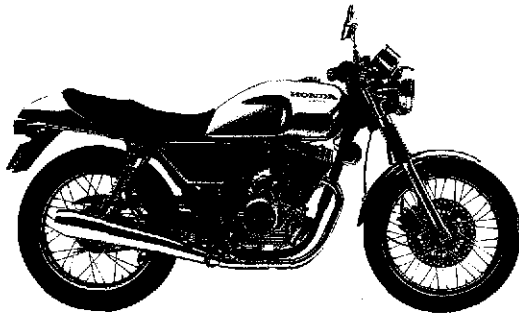


ブラックグリーンメタリック (G-125M)
〔フォトNO.6〕

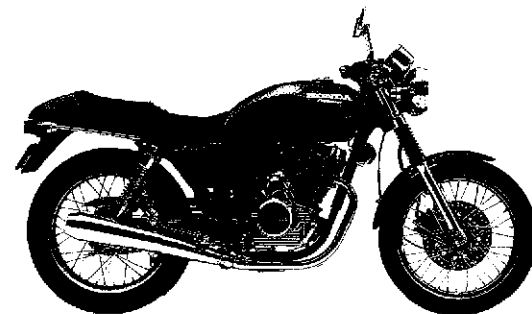
B 4

*車体色は印刷のため実物と多少異なる場合があります。

GB250 CLUBMAN [GB250L] フレーム号機 MC10-1300001~1352700
MC10-1350001~1353000

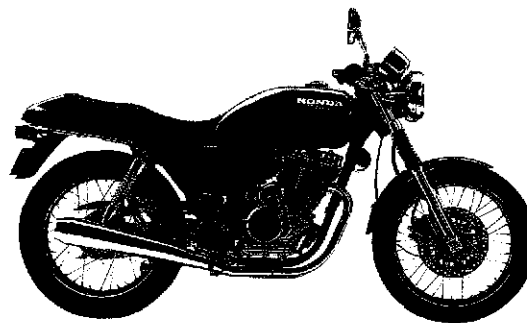


スパークリングシルバーメタリック (NH-295M)
〔フォトNO.7〕



ブラック-Z (NH-1-Z)
〔フォトNO.8〕

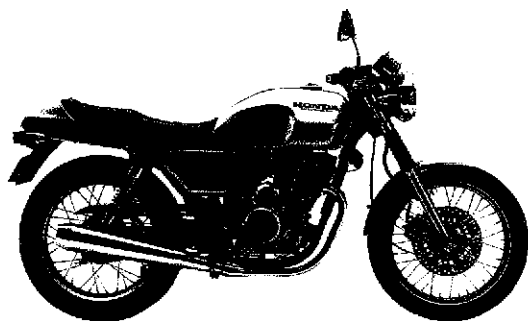
GB250 CLUBMAN [GB250L-IV] フレーム号機 MC10-1350301~1352500



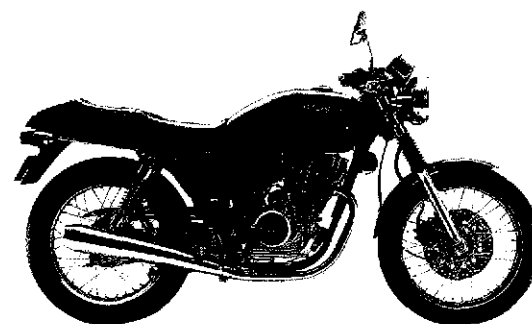
モンツアレッド (R-110)
〔フォトNO.9〕

*車体色は印刷のため実物と多少異なる場合があります。

GB250 CLUBMAN [GB250P
GB250P-IV] フレーム号機 MC10-1400001~1402560
MC10-1400001~1401860

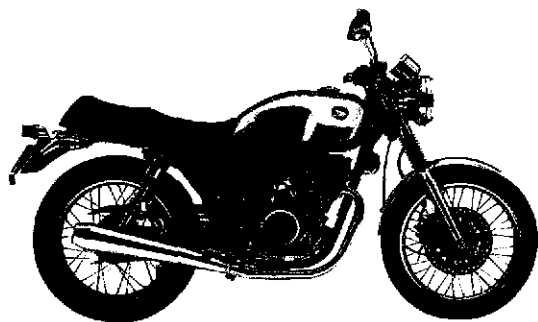


スパークリングシルバーメタリック (NH-295M)
〔フォトNO.10〕

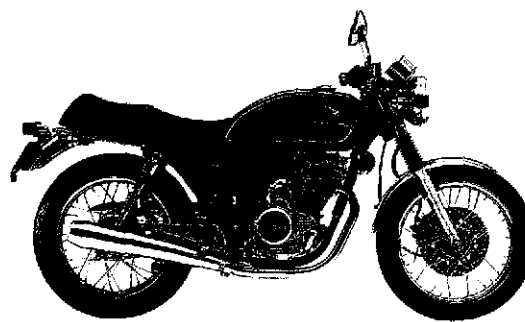


モンツアレッド (R-110)
〔フォトNO.11〕

GB250 CLUBMAN [GB250s
GB250s-II] フレーム号機 MC10-1500001~



ブラック (NH-1)
〔フォトNO.12〕

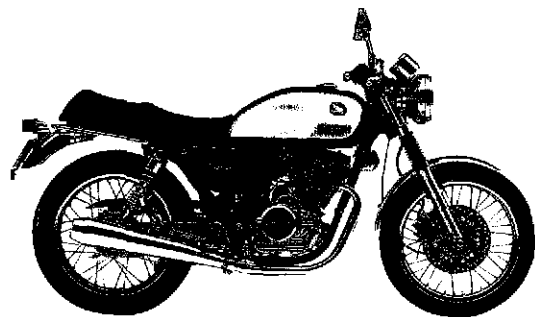


ブラック (NH-1)
〔フォトNO.13〕

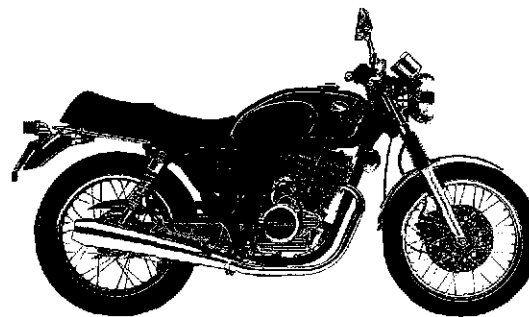
B 6

*車体色は印刷のため実物と多少異なる場合があります。

GB250 CLUBMAN [GB250v
GB250v-II] フレーム号機 MC10-1600001~



グランドグリーンメタリック (G-137M)
〔フォトNO.14〕



ブラック (NH-1)
〔フォトNO.15〕



パーツリストのご使用にあたって

- このパーツリストは1996年12月20日現在で編集してあります。
 - ・その後の変更はパーツリストニュースで確認して下さい。
- 部品注文は部品番号でご連絡下さい。
 - ・部品注文時は、モデル、タイプ、号機、色、メーカー名、サイズを必要に応じて確認して下さい。
 - ・イラストレーション（部品図）は部品検索の目安として記載していますので、現品と形状が異なる場合があります。
- 部品の希望小売価格は、1996年12月現在の価格を記載しています。
 - ・部品の希望小売価格は、予告なしに変更する事があります。
 - ・部品の希望小売価格には消費税は含まれていません。

目次

	ページ	アドレス No.	
● 部品情報の探し方	2	B 8	1
● パーツリストの構成	3	B 9	
● 部品に変更があったとき	4	B 10	
● パーツリストに使用されている略語	4	B 10	
● 部品の記載ブロックと打刻号機の確認	5	B 11	
● 号機管理表	5	B 11	
● 配色表	7	B 13	
● ホース/チューブの使用について	14	C 4	
● 標準整備時間について	17	C 7	
● イラストインデックス	19	C 9	
● エンジングループ	28	E 1	2
● フレームグループ	65	H 1	3
● 部品番号索引	160	N 1	4
● 部品名索引	168	2-C 1	5

部品情報の探し方

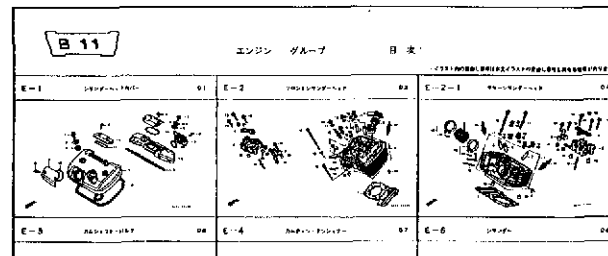
① 「部品番号索引」から探す方法

I 1 部品番号索引			
部品番号	アドレス No.	部品番号	アドレス No.
04000		12231-MF5-305	D2
			D4
04911-NAV-000	D16	12241-KW0-305	D2
			D4
06000		12251-KW9-751	D2
			D4
04111-KW9-880	E10		E10
04112-KW9-880	E11	12310-MR1-000	D1
04405-KW3-A23	G13	12320-MR1-000	D1
04405-KW3-A24	G13	12351-NAV-000	D1
04420-NAV-000	F16	12361-NAV-000	D1
04421-NAV-000	F16	12391-MF5-750	D1
04431-MA3-405	F10	12391-MZ8-650	E10
06435-KV3-405	F13		

② 「部品名索引」から探す方法

J 1 部品名索引			
部品名	アドレス No.	見出番号	
〔ア〕			
アーム、エキゾーストバルブフロツカ	D6	7	カハ-
アームA、インターフロツカ	D6	5	カハ-
アームB、インターフロツカ	D6	6	カハ-
〔カ〕			
カートリッジ、オイルフィルター	D15	10	カハ-
カウンタージェット	E3	5	カハ-
カツプCOMP、オイル	F14	5	カハ-
カハ、インタークダ、ツアジ、トスター	D1	3	カハ-
カハ、ウォーターポンフ	D13	7	カハ-
カハ、エアークリーナ	G5	6	カハ-
カハ、エアークリーナ、サイト	G5	18	カハ-

③ 「イラストインデックス」から探す方法



D 1 アドレスNO.

ブロックNO.

E-1 ブロックNO.

シリンダーヘッドカバー

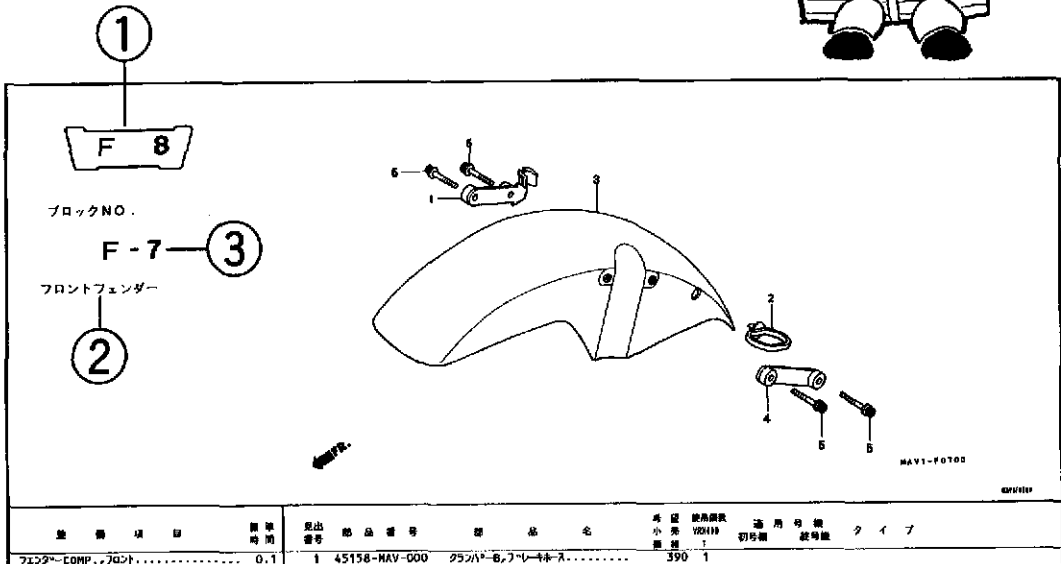
MAT1-E0100 041000

図 説 項 目	原 産 地	原 産 国	見 出 番 号	部 品 番 号	部 品 名	単 位 数 量	通 用 番 号	ク ラ イ ブ
カハ、シリンダーヘッド	1-2	1	12310-MR1-000	カハ、シリンダーヘッド	7,600	1	
カハ、シリンダーヘッド	1-6	2	12320-MR1-000	カハ、シリンダーヘッド	7,600	1	
カハ、シリンダーヘッド	1-1	3	12351-NAV-000	カハ、シリンダーヘッド	830	2	
カハ、シリンダーヘッド	(1N)	4	12361-NAV-000	カハ、シリンダーヘッド	830	2	
カハ、シリンダーヘッド	(EXH)	5	12391-MF5-750	カハ、シリンダーヘッド	700	2	
カハ、シリンダーヘッド		6	90001-MR1-000	カハ、シリンダーヘッド	6820	85	B
カハ、シリンダーヘッド		7	90011-MA6-000	カハ、シリンダーヘッド	6830	210	4
カハ、シリンダーヘッド		8	90541-MR0-000	カハ、シリンダーヘッド	6830	135	4
カハ、シリンダーヘッド		9	90542-MR0-000	カハ、シリンダーヘッド	6830	120	4
カハ、シリンダーヘッド		10	91303-MF5-003	カハ、シリンダーヘッド	44X3	160	2
カハ、シリンダーヘッド		11	91304-MF5-003	カハ、シリンダーヘッド	62,4X2,5	190	2

ページ NO.

1995.07.20 01

パーツリストの構成



整備項目	標準時間	見出し番号	部品番号	部品名	希望小売価格	適用年式	適用機種	タイプ
FENDER-COMP, FRONT	0.1	1	45158-NAV-000	クランク-B, フレームス	390	1		

整備項目	標準時間	見出し番号	部品番号	部品名	希望小売価格	適用年式	適用機種	タイプ
FENDER-COMP, FRONT	0.1	1	45158-NAV-000	クランク-B, フレームス (フロントフェンダーも付)	390	1		
		2	45451-673-000	ホィールフロントフェンダーフレーム	190	1		
		3	61100-MZ5-000ZC	FENDER-COMP, FRONT				
			61100-MZ5-000ZQ	*M11*	8,700	1		J
			61100-MZ5-000ZT	*PB262P*...ノールクプレートフレーム	8,700	1		2J
			61100-MZ5-000ZT	*R204C*				
		4	61103-MZ5-000	フレーム, フロントフェンダー	8,700	1	1001001	J
			90080-MG8-000	ホィール, フロント	430	1		
		5	90080-MG8-000	ホィール, フロント	125	4		

- ①アドレスNO.
・部品番号索引、部品名索引から引くためのNO. (ページに変わるもの) です。
- ②ブロックタイトル
- ③ブロックNO.
- ④整備項目/標準時間 — 標準整備時間
- ⑤見出し番号
・本文の見出し番号に () が付いているものは、前ページより同じ見出し番号が続いていることを示します。
- ⑥部品番号
- ⑦本田色記号
- ⑧部品名
- ⑨色名称
- ⑩注記
・特記事項を部品名欄に () で表示しています。
- ⑪希望小売価格
・ジカ 市場状況等により変動するメーカー希望小売価格。
・オープン メーカー希望小売価格が存在せず、各小売店が独自に決定する小売値。オープン価格。
- ⑫使用個数
・使用個数に () , (がつけられている部品はオプション部品です。
・使用個数に "N" と表示されている部品は必要に応じて選択して使用する部品です。
・使用個数は各ブロック内に使用されている数を示します。
- ⑬適用機種
- ⑭タイプ
・タイプ欄が無記入のものは、すべてのタイプに共通使用されます。

部品に変更があったとき



適用機種は必ず
確認!!



見出 番号	部品番号	部 品 名	単 小 箱 数	使用個数 VRX100 ↑	適用 号 機 初号機 終号機
1	15772-MB3-000	クワツフ ^o ハ ^o シー ^o コントロールバルブ ^o チューブ ^o	80	1	
2	16950-MAV-003	コックASSY. フューエル	7,900	1	
3	16951-MAV-000	チューブ ^o A, フューエル	230	1	
4	16952-MAV-003	スクリーンセツト ^o フューエルストレーナー	940	1	
5	16953-MV9-000	カハ ^o セツト ^o コック	1,850	1	
6	16958-KM9-005	オリング	150	1	
7	16963-MY5-610	レハ ^o フューエルコック	310	1	
8	17530-MAV-000ZA	タンクセツト ^o フューエル *NH1* *PB262P* *R204C*	45,200	1	1010000 1009999
	17530-MAV-000ZB	キヤン ^o アイトランス ^o ハ ^o レント ^o レツト ^o	45,200	1	
	17530-MAV-000ZD	クツシヨ ^o フューエルタンク ^o フロント	225	2	
9	17611-286-000	クツシヨ ^o フューエルタンク ^o フロント	225	2	
10	17613-GAA-000	ラハ ^o フューエルタンク	310	1	

初号機から変更しないで使用している。

左側にある場合は、1010000号機からの車に使用する。

右側にある場合は、1009999号機までの車に使用する。

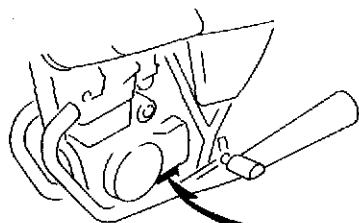
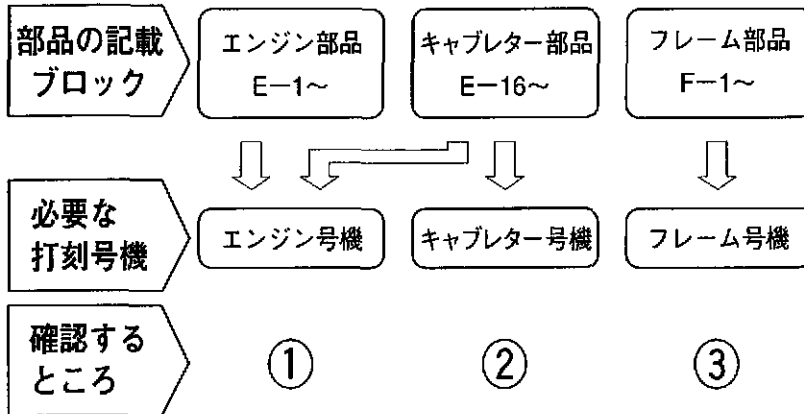
パーツリストに使用されている略語

●パーツリストには下記の略語が使用されています。

- | | |
|--|----------------------------------|
| ASSY. ……アッセンブリー | LED. ……ライトエミットドダイオード(発光ダイオード) |
| COMP. ……コンプリート | L(100L) ……リンク(駒数100) |
| R. ……ライト(右) | A.C. ……オルタネーティングカーレント(交流) |
| L. ……レフト(左) | D.C. ……ダイレクトカーレント(直流) |
| STD. ……スタンダード | G ……グラム |
| MM ……ミリメーター | T(22T) ……チョウ(歯数22) |
| A ……アンペア | V ……ボルト |
| T.M. ……トランスクリプトマーク(転写マーク) | W ……ワット |
| C.D.I. ……キャパシティブディスチャージイグニッション(容量放電点火) | KPH ……キロメーター毎時 |
| | WL ……ウイズラベリング(ストライプ、ラベル類を含む) |
| | WOL ……ウイズアウトラベリング(ストライプ、ラベル類を除く) |

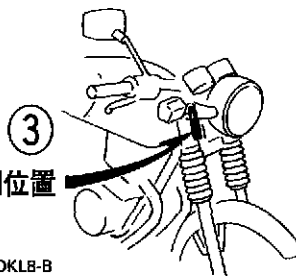
B 11

部品の記載ブロックと打刻号機の確認



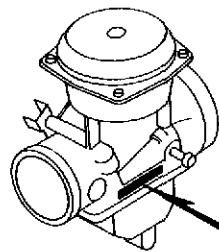
DKL8-A

① エンジン号機打刻位置



DKL8-B

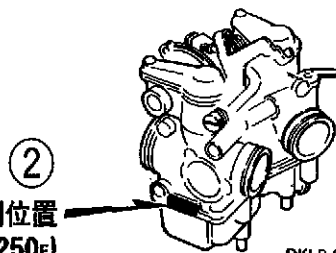
③ フレーム号機打刻位置



DKL8-D

② キャブレター号機打刻位置

(GB250H,J,L,P,S-V)



DKL8-C

② キャブレター号機打刻位置

(GB250E)

号機管理表

機種名	使用個数欄名称	タイプ記号	エンジン部品	フレーム部品	キャブレター部品
			エンジン号機	フレーム号機	キャブレター号機
GB250 CLUBMAN [GB250e]	GB250e	J	MC10E-1015019~1037278	MC10-1015018~1037146	PH02D [C]
GB250 CLUBMAN [GB250h]	GB250h	J	MC10E-1100001~1107404	MC10-1100001~1107389	VE17A [A]
GB250 CLUBMAN [GB250j]	GB250j	J	MC10E-1200001~1204591	MC10-1200001~1204583	VE17A [B]
GB250 CLUBMAN [GB250k]	GB250k	J	MC10E-1300001~1352703	MC10-1300001~1352700	VE17B [A]
			MC10E-1350001~1353003	MC10-1350001~1353000	
GB250 CLUBMAN [GB250l-IV] (モンツァレド仕様)		4J	MC10E-1350301~1352503	MC10-1350301~1352500	
GB250 CLUBMAN [GB250p] (速度警告灯無)		J	MC10E-1400001~1402564	MC10E-1400001~1402560	
GB250 CLUBMAN [GB250p-IV] (速度警告灯無) (モンツァレド仕様)	GB250p	4J	MC10E-1400001~1401863	MC10E-1400001~1401860	

B 12

機種名	使用個数欄名	タイプ記号	エンジン部品	フレーム部品	キャブレター部品
			エンジン号機	フレーム号機	キャブレター号機
GB250 CLUBMAN [GB250s] (速度警告灯無)	GB250s	J	MC10E-1500001~	MC10-1500001~	VE17B ㊦
GB250 CLUBMAN [GB250s-II] (速度警告灯付)		2J	MC10E-1500001~	MC10-1500001~	
GB250 CLUBMAN [GB250v] (速度警告灯無)	GB250v	J	MC10E-1600001~	MC10-1600001~	
GB250 CLUBMAN [GB250v-II] (速度警告灯付)		2J	MC10E-1600001~	MC10-1600001~	

- ・エンジン部品はエンジン号機・フレーム部品はフレーム号機を確認のうえ部品注文をして下さい。
- ・キャブレターアッセンブリーはエンジン号機で管理されていますが、その構成部品は下記アンダーラインで示したキャブレター号機で管理されていますので、部品注文時はキャブレター号機を確認して下さい。

PH02D ㊦ KC ア

●ロックとブランクキー選択表

・ロック及びブランクキーの選択は下記選択表をご参照下さい。

タイプ	キーNo. 表示
タイプ 1	*01 ~ *20
	A** ~ B**
タイプ 2	*21 ~ *40
	C** ~ D**

*には数字0~9が入ります。

配 色 表

- ・色物部品をご注文の際は下記一覧表を参照して基本部品番号にパーツ色記号を加えた部品番号でご注文下さい。
(例. 主体色がNH-1ZのフロントフェンダーCOMP.が必要な時は61100-KL8-000ZA)
- ・部品名の後に(WL)と記載されている部品にはコーションラベル以外のストライプ、ラベル類が含まれています。
- ・部品名の後に(WOL)と記載されている部品にはストライプ、ラベル類は含まれておりません。

GB250 CLUBMAN [GB250E] フレーム号機 MC10-1015018~1037146

NO.	機種名 (MODEL)		GB250E					
	フォトNO.		NO.1	NO.2	NO.3	適用号機		掲載 ページ
	コード (CODE)		ブラックZ NH-1Z	ストリーム レッド R-116	フレアデス シルバー メタリックU NH-104M-U	初号機	終号機	
色物部品名	基本部品番号							
1	カウルASSY. ,シグナルシート	77220-KL8-700	ZA	ZB	ZC			159
2	カウルASSY. ,リヤ (WL)	77315-KL8-000	ZA	ZB	ZC			105
3	カハ" ASSY. ,L.サイト" (WL)	83700-KL8-000	ZA	ZB	ZC			109
4	カハ" ASSY. ,R.サイト" (WL)	83600-KL8-000	ZA	ZB	ZC			109
5	スイッチ"ア" ASSY.	52100-KE5-000	ZB	ZB	ZB			130
6	ステー,R.フロントエンジン"ン"カ"	50350-KE5-000	ZB	ZB	ZB			145
7	ストライフ°,シフトカウル	87110-KL8-300	ZA	ZA	ZB			154
8	ストライフ°,L.フューエルタンク	87116-KL8-300	ZA	ZA	ZB			154
9	ストライフ°,R.フューエルタンク	87115-KL8-300	ZA	ZA	ZB			154
10	タンクセット,フューエル (WL)	175A1-KL8-000	ZA	ZB	ZC	-----	1036246	102
11	タンクセット,フューエル (WL)	175A1-KL8-010	ZA	ZB	ZC	1036247	-----	102
12	フェンダー"COMP. ,フロント	61100-KL8-000	ZA	ZB	ZC			84
13	プレート,リヤ"エンジン"ン"カ"	50351-KE5-000	ZB	ZB	ZB			145
14	ホ"テ"イCOMP. ,フレーム	50200-KL8-305	ZA	ZA	ZA	-----	1015831	145
15	ホ"テ"イCOMP. ,フレーム	50100-KL8-000	ZA	ZA	ZA	1015832	-----	145
16	マーク,ト"ライフ"コ"シヨ"ン	87560-115-020	ZC	ZC	ZA			103

B 14

- ・色物部品をご注文の際は下記一覧表を参照して基本部品番号にパーツ色記号を加えた部品番号でご注文下さい。
(例. カラーラベルのコード (CODE) がNH194DのフロントフェンダーCOMP.が必要な時は61100-KL8-710ZB)
- ・部品名の後に (WL) と記載されている部品にはコーションラベル以外のストライプ、ラベル類が含まれています。
- ・部品名の後に (WOL) と記載されている部品にはストライプ、ラベル類は含まれておりません。

GB250 CLUBMAN [GB250H] フレーム号機 MC10-1100001~1107389

NO.	機種名 (MODEL)		GB250H			
	フォトNO.		NO.4	適用号機		掲載ページ
	主体色 (COLOR)		NH194D			
	コード (CODE)			ヘビーグレー メタリック-U NH-194M-U		
	色物部品名	基本部品番号	NH194D	初号機	終号機	
1	エンジンカバー, L. フューエルタンク	87123-KL8-710	ZB			154
2	エンジンカバー, R. フューエルタンク	87122-KL8-710	ZB			154
3	カウルASSY., リア (WL)	77315-KL8-710	ZB			106
4	カバーASSY., L. サイト (WL)	83700-KL8-710	ZB			110
5	カバーASSY., R. サイト (WL)	83600-KL8-710	ZB			109
6	シートASSY., タブ	77200-KL8-710	ZB			159
7	ステー, R. フロントエンジンハンカ	50350-KE5-000	ZB			145
8	ストライプ, シートカウル	87110-KL8-710	ZB			154
9	ストライプ, L. フューエルタンク	87116-KL8-710	ZB			154
10	ストライプ, R. フューエルタンク	87115-KL8-710	ZB			154
11	タンクセット, フューエル (WL)	175A1-KL8-710	ZB			102
12	フェンダーCOMP., フロント	61100-KL8-710	ZB			84
13	プレート, リアエンジンハンカ	50351-KE5-000	ZB			145
14	ホイールCOMP., フレーム	50100-KL8-710	ZA			149
15	マーク, シートカウル	87111-KL8-710	ZB			154
16	マーク, ストライプコーション	87560-115-040	ZD			103

GB250 CLUBMAN [GB250J] フレーム号機 MC10-1200001~1204583

NO.	機種名 (MODEL)		GB250J				
	フォトNO.		NO.5	NO.6	適用号機		掲載ページ
	主体色 (COLOR)		マックス シルバー メタリック-U NH-132M	ブラック クリーン メタリック G-125M			
	コード (CODE)						
	色物部品名	基本部品番号	NH132D	G125G	初号機	終号機	
1	カウルASSY.,リヤ- (WL)	77315-KL8-730	ZA	ZB			106
2	カバーASSY.,L.サイト (WL)	83700-KL8-730	ZA	ZB			110
3	カバーASSY.,R.サイト (WL)	83600-KL8-730	ZA	ZB			109
4	シートCOMP.,ダフール	77200-KL8-730	ZA	ZB			106
5	ステー,R.フロントエンジンハンカ-	50350-KE5-000	ZB	ZB			145
6	ストライフ°,シートカウル	87110-KL8-730	ZA	ZB			155
7	ストライフ°,L.フューエルタンク	87116-KL8-730	ZA	ZB			155
8	ストライフ°,R.フューエルタンク	87115-KL8-730	ZA	ZB			155
9	タンクセット,フューエル (WL)	17520-KL8-730	ZA	ZB			102
10	フエント-COMP.,フロント	61100-KL8-710	ZD	ZE			84
11	フーレート,リヤ-エンジンハンカ-	50351-KE5-000	ZB	ZB			145
12	ホイールCOMP.,フレーム	50100-KL8-730	ZA	ZA			145
13	マーク,サイト"カバー"	87128-KL8-730	ZA	ZB			155
14	マーク,シートカウル	87111-KL8-730	ZA	ZB			155
15	マーク,ストライフ"コ-シヨソ"	87560-115-040	ZC	ZC	-----	1204333	103
16	マーク,ストライフ"コ-シヨソ"	87560-115-050	ZC	ZC	1204334	-----	103
17	マーク,フューエルタンク	87122-KL8-730	ZA	ZB			155
18	ラハール,カラ-	87565-KL8-730	ZA	ZB			146

GB250 CLUBMAN [GB250L] フレーム号機 MC10-1300001~1352700
 GB250 CLUBMAN [GB250L-IV] フレーム号機 MC10-1350001~1353000
 GB250 CLUBMAN [GB250L-IV] フレーム号機 MC10-1350301~1352500

NO.	機種名 (MODEL)		GB250⓪		GB250⓪-IV	適用号機		掲載 ページ	
	フォトNO.		NO.7	NO.8	NO.9				
	主体色 (COLOR)		スパークリング シルバー メタリック NH-295M	ブラック-Z NH-1-Z	モンツァ レッド R-110	初号機		終号機	
	コード (CODE)		NH295D	NH1ZD	R110				
	色物部品名	基本部品番号							
1	カウルセット,リヤ- (WL)	77315-KL8-740	ZA	ZB	ZG			107	
2	カハ-セット,L.サイト (WL)	83700-KL8-740	ZA	ZB	ZG			110	
3	カハ-セット,R.サイト (WL)	83600-KL8-740	ZA	ZB	ZG			109	
4	シートCOMP.,タフール	77200-KL8-740	ZA	ZB	ZE			107	
5	スイッチクア-ムASSY.	52100-KL8-710	ZA	ZA	ZB			130	
6	ステー,R.フロントエンジンハンカ-	50350-KE5-000	ZB	ZB	ZA			149	
7	ストライフ°,L.フューエルタンク	87116-KL8-740	ZA	ZB	ZC			156	
8	ストライフ°,R.フューエルタンク	87115-KL8-740	ZA	ZB	ZC			156	
9	タンクセット,フューエル (WL)	17520-KL8-740	ZA	ZB	ZE			103	
10	フエント-COMP.,フロント	61100-KL8-710	ZF	ZG	ZH			84	
11	フ-レート,リヤ-エンジンハンカ-	50351-KE5-000	ZB	ZB	ZA			149	
12	ホ-テ-イCOMP.,フレーム	50100-KL8-740	ZA	ZA	ZB			149	
13	マーク,サイト"カハ-	87128-KL8-740	ZA	ZB	ZC			156	
14	マーク,ストライフ"コ-ショ-ン	87560-115-050	ZC	ZC	ZC			103	
15	マーク,フューエルタンク	87122-KL8-740	ZA	ZB	ZC			156	
16	マーク,リヤ-カウル	87111-KL8-740	ZA	ZB	ZC			156	
17	ラハ-ル,カラー	87565-KL8-740	ZA	ZB	ZC			150	

C 1

GB250 CLUBMAN [GB250P] フレーム号機 MC10-1400001~1402560

GB250 CLUBMAN [GB250P-IV] フレーム号機 MC10-1400001~1401860

NO.	機種名 (MODEL)		GB250P	GB250P-IV	適用号機		掲載 ページ
	フォトNO.		NO.10	NO.11			
	主体色 (COLOR)		スパークリング シルバー メタリック NH-295M	モンツァ レッド R-110	初号機 終号機		
	コード (CODE)		NH295G	R110D			
色物部品名		基本部品番号					
1	カウルセット,リヤ-	77315-KL8-760	ZA	ZB			107
2	カハ-セット,L.サイト	83700-KL8-760	ZA	ZB			110
3	カハ-セット,R.サイト	83600-KL8-760	ZA	ZB			109
4	シートCOMP.,タワ-ル	77200-KL8-760	ZA	ZB			107
5	スウイング"ア-ムASSY-	52100-KL8-710	ZA	ZB			130
6	ステー,R.フロントエンジンカ-	50350-KE5-000	ZB	ZA			149
7	ストライフ°,L.フューエルタンク	87116-KL8-760	ZA	ZB			157
8	ストライフ°,R.フューエルタンク	87115-KL8-760	ZA	ZB			157
9	タンクセット,フューエル (WL)	17520-KL8-760	ZA	ZB			103
10	フエンタ-COMP.,フロント	61100-KL8-710	ZF	ZH			84
11	プレート,リヤ-エンジンカ-	50351-KE5-000	ZB	ZA			149
12	ホ-テ-イCOMP.,フレイム	50100-KL8-740	ZA	ZB			149
13	マ-ク,サイト"カハ-	87128-KL8-760	ZA	ZB			157
14	マ-ク,ト"ライフ"コ-シヨ-ン	87560-115-050	ZC	ZC			103
15	マ-ク,フューエルタンク	87122-KL8-760	ZA	ZB			157
16	マ-ク,リヤ-カウル	87111-KL8-760	ZA	ZB			157
17	ラハ-ル,カラ-	87565-KL8-760	ZA	ZB			150

1

C 2

GB250 CLUBMAN [GB250s] フレーム号機 MC10-1500001~
 GB250 CLUBMAN [GB250s-II] フレーム号機 MC10-1500001~

NO.	機種名 (MODEL)		GB250S				掲載 ページ
	フォトNO.		NO.12	NO.13	適用号機		
	主体色 (COLOR)		ブラック NH-1	ブラック NH-1			
	コード (CODE)		NH1E	NH1	初号機	終号機	
色物部品名	基本部品番号						
1	カハ"セット,L.サイト" (WL)	83700-KL8-900	ZA	ZA			110
2	カハ"セット,R.サイト" (WL)	83600-KL8-900	ZA	ZA			109
3	スウインク"アームセット	52200-KL8-900	ZA	ZA			131
4	ステー,R.フロントエンジン"コンカ"	50350-KE5-000	ZB	ZB			149
5	ストライフ°,L.フューエルタンク	87116-KL8-900	ZA	ZB			158
6	ストライフ°,R.フューエルタンク	87115-KL8-900	ZA	ZB			158
7	タンクセット,フューエル (WL)	17520-KL8-900	ZA	ZC			103
8	フ"レート,リヤ"エンジン"コンカ"	50351-KE5-000	ZB	ZB			149
9	ホ"テ"イCOMP.,フレーム	50100-KL8-900	ZA	ZA			149
10	マーク,ト"ライフ"コーション	87560-115-050	ZC	ZC			103
11	マーク,L.フューエルタンク	87123-KL8-900	ZA	ZA			158
12	マーク,R.フューエルタンク	87122-KL8-900	ZA	ZA			158
13	ラベル,カラー	87565-KL8-900	ZA	ZB			150

GB250 CLUBMAN [GB250v] フレーム号機 MC10-1600001~
 GB250 CLUBMAN [GB250v-II] フレーム号機 MC10-1600001~

NO.	機種名 (MODEL)		GB250V				掲載 ページ
	フォトNO.		NO.14	NO.15	適用号機		
	主体色 (COLOR)		グランド グリーン メタリック G-137M	ブラック NH-1			
	コード (CODE)		G137A	NH1	初号機	終号機	
	色物部品名	基本部品番号					
1	カハ"セット, L.サイト" (WL)	83700-KL8-920	ZA	ZB			110
2	カハ"セット, R.サイト" (WL)	83600-KL8-920	ZB	ZC			109
3	スウイック"アムセット	52200-KL8-900	ZA	ZA			131
4	スター, R.フロントエンジン"パンカ"	50350-KE5-000	ZB	ZB			149
5	ストライフ°, L.フューエルタンク	87116-KL8-920	ZA	ZB			158
6	ストライフ°, R.フューエルタンク	87115-KL8-920	ZA	ZB			158
7	タンクセット, フューエル (WL)	17520-KL8-920	ZC	ZB			103
8	フ°レート, リアエンジン"パンカ"	50351-KE5-000	ZB	ZB			149
9	ホ"テ"イCOMP., フレーム	50100-KL8-900	ZA	ZA			149
10	マーク, L.フューエルタンク	87123-KL8-920	ZA	ZA			158
11	マーク, R.フューエルタンク	87122-KL8-920	ZA	ZA			158
12	ラヘル, カラー	87565-KL8-920	ZA	ZB			150

フューエルホース/チューブと一般用チューブ、及びビニールチューブの使用について

- ・標準部品のフューエルホース/チューブと一般用チューブ、及びビニールチューブは長巻のバルク部品に代替されます。
- ・標準部品のフューエルホース/チューブと一般用チューブ、及びビニールチューブを注文の際は、パーツリスト本文中の部品名下に記載されている () 付バルク部品番号または下記一覧表で注文して下さい。
(バルク部品は、1mを標準としていますが一覧表〈 〉で示す3m及び8mものもあります。)
- ・交換の際は部品名中に記載されている正規の長さにカットして使用して下さい。
(バルク部品のカット方法、ナンバー記入方法等の取り扱いについては、サービスマニュアル及びバルク部品に同梱されている説明書を参照して下さい。)
- ・カット後の価格については、パーツリスト本文に記載されている希望小売価格を参照して下さい。
- ・下記の表は標準部品番号とバルク部品番号一覧表です。記載の代替部品以外は絶対に使用しないで下さい。

フューエルホース/チューブ			
標準部品番号	バルク部品番号	バルク部品	
		内径(mm)	長さ(m)
95001-30XXX-2X	95001-30001-20M	3.0	1
95001-30XXX-3X	95001-30001-30M	3.0	1
95001-30XXX-4X	95001-30001-40M	3.0	1
95001-35XXX-2X	95001-35001-50M	3.5	1
95001-35XXX-5X	<95001-35003-50M>	3.5	3
95001-35XXX-3X	95001-35001-60M	3.5	1
95001-35XXX-4X	<95001-35003-60M>	3.5	3
95001-35XXX-6X			
95001-45XXX-2X	95001-45001-50M	4.5	1
95001-45XXX-5X	<95001-45003-50M>	4.5	3
95001-45XXX-3X	95001-45001-60M	4.5	1
95001-45XXX-4X	<95001-45003-60M>	4.5	3
95001-45XXX-6X	<95001-45008-60M>	4.5	8
95001-55XXX-2X	95001-55001-50M	5.5	1
95001-55XXX-5X	<95001-55003-50M>	5.5	3
	<95001-55008-50M>	5.5	8
95001-55XXX-3X	95001-55001-60M	5.5	1
95001-55XXX-4X	<95001-55003-60M>	5.5	3
95001-55XXX-6X	<95001-55008-60M>	5.5	8
95001-75XXX-2X	95001-75001-50M	7.5	1
95001-75XXX-5X	<95001-75003-50M>	7.5	3
95001-75XXX-3X	95001-75001-60M	7.5	1
95001-75XXX-4X	<95001-75003-60M>	7.5	3
95001-75XXX-6X	<95001-75008-60M>	7.5	8
95001-80XXX-2X	95001-80001-50M	8.0	1
95001-80XXX-5X			
95001-80XXX-3X			
95001-80XXX-4X	95001-80001-60M	8.0	1
95001-80XXX-6X			

一般用チューブ			
標準部品番号	バルク部品番号	バルク部品	
		内径(mm)	長さ(m)
95005-30XXX-3X	95005-30001-30M	3.0	1
95005-30XXX-5X	95005-30001-50M	3.0	1
95005-35XXX-1X	95005-35001-10M	3.5	1
95005-35XXX-4X	<95005-35003-10M>	3.5	3
	<95005-35008-10M>	3.5	8
95005-35XXX-2X	95005-35001-20M	3.5	1
95005-35XXX-3X	95005-35001-30M	3.5	1
95005-35XXX-5X	95005-35001-50M	3.5	1
95005-45XXX-1X	95005-45001-10M	4.5	1
95005-45XXX-4X	<95005-45003-10M>	4.5	3
	<95005-45008-10M>	4.5	8
95005-45XXX-2X	95005-45001-20M	4.5	1
95005-45XXX-3X	95005-45001-30M	4.5	1
95005-45XXX-5X	95005-45001-50M	4.5	1
95005-50XXX-3X	95005-50001-30M	5.0	1
	<95005-50003-30M>	5.0	3
95005-50XXX-5X	95005-50001-50M	5.0	1
95005-55XXX-1X	95005-55001-10M	5.3	1
95005-55XXX-4X	<95005-55003-10M>	5.3	3
	<95005-55008-10M>	5.3	8
95005-55XXX-2X	95005-55001-20M	5.3	1
	<95005-55003-20M>	5.3	3
95005-65XXX-1X	95005-65001-10M	6.5	1
	<95005-65003-10M>	6.5	3
95005-65XXX-2X	95005-65001-20M	6.5	1
95005-70XXX-3X	95005-70001-30M	7.0	1
	<95005-70003-30M>	7.0	3
95005-70XXX-5X	95005-70001-50M	7.0	1

一般用チューブ			
標準部品番号	バルク部品番号	バルク部品	
		内径(mm)	長さ(m)
95005-75XXX-1X	95005-75001-10M	7.3	1
	<95005-75003-10M>	7.3	3
95005-75XXX-2X	95005-75001-20M	7.3	1
95005-80XXX-1X	95005-80001-10M	8.0	1
	<95005-80003-10M>	8.0	3
95005-80XXX-2X	95005-80001-20M	8.0	1
95005-80XXX-3X	95005-80001-30M	8.0	1
95005-80XXX-5X	95005-80001-50M	8.0	1
95005-11XXX-3X	95005-11001-30M	11.0	1
95005-11XXX-5X	95005-11001-50M	11.0	1
95005-12XXX-1X	95005-12001-10M	12.0	1
	<95005-12003-10M>	12.0	3
95005-12XXX-2X	95005-12001-20M	12.0	1
95005-12XXX-3X	95005-12001-30M	12.0	1
95005-12XXX-5X	95005-12001-50M	12.0	1
95005-91XXX-3X	95005-91001-30M	12.0	1
95005-91XXX-5X	95005-91001-50M	12.0	1
95005-92XXX-3X	95005-92001-30M	12.0	1
95005-92XXX-5X	95005-92001-50M	12.0	1
95005-14XXX-1X	95005-14001-10M	14.0	1
95005-14XXX-2X	95005-14001-20M	14.0	1
	<95005-14003-20M>	14.0	3
95005-14XXX-3X	95005-14001-30M	14.0	1
95005-14XXX-5X	95005-14001-50M	14.0	1
95005-17XXX-1X	95005-17001-10M	17.0	1
95005-17XXX-2X	95005-17001-20M	17.0	1
95005-17XXX-3X	95005-17001-30M	17.0	1
95005-17XXX-5X	95005-17001-50M	17.0	1

ビニールチューブ				
標準部品番号	バルク部品番号	バルク部品		
		内径(mm)	外径(mm)	長さ(m)
95003-01XXX-3X	95003-01001-60M	2.9	6.8	1
95003-01XXX-60	<95003-01003-60M>	2.9	6.8	3
95003-03XXX-3X	95003-03001-60M	3.0	6.0	1
95003-03XXX-60	<95003-03003-60M>	3.0	6.0	3
95003-05XXX-3X	95003-05001-60M	3.5	6.5	1
95003-05XXX-60	<95003-05003-60M>	3.5	6.5	3
	<95003-05008-60M>	3.5	6.5	8
95003-07XXX-1X	95003-07001-10M	4.0	7.0	1
95003-07XXX-20	<95003-07003-10M>	4.0	7.0	3
95003-07XXX-3X	95003-07001-60M	4.0	7.0	1
95003-07XXX-60	<95003-07003-60M>	4.0	7.0	3
	<95003-07008-60M>	4.0	7.0	8
95003-07XXX-7X	95003-07001-70M	4.0	7.0	1
	<95003-07003-70M>	4.0	7.0	3
	<95003-07008-70M>	4.0	7.0	8
95003-08XXX-1X	95003-08001-10M	4.5	6.5	1
	<95003-08003-10M>	4.5	6.5	3
	<95003-08008-10M>	4.5	6.5	8
95003-09XXX-3X	95003-09001-60M	4.5	8.0	1
95003-09XXX-60	<95003-09003-60M>	4.5	8.0	3
95003-12XXX-1X	95003-12001-10M	5.0	7.0	1
95003-12XXX-20	<95003-12003-10M>	5.0	7.0	3
	<95003-12008-10M>	5.0	7.0	8
95003-10XXX-1X	95003-10001-10M	5.0	8.0	1
95003-10XXX-20	<95003-10003-10M>	5.0	8.0	3
95003-10XXX-3X	95003-10001-60M	5.0	8.0	1
95003-10XXX-60	<95003-10003-60M>	5.0	8.0	3
95003-11XXX-3X	95003-11001-60M	5.0	9.0	1
95003-11XXX-60	<95003-11003-60M>	5.0	9.0	3
	<95003-11008-60M>	5.0	9.0	8
95003-14XXX-1X	95003-14001-10M	6.0	9.0	1
95003-14XXX-20	<95003-14003-10M>	6.0	9.0	3
95003-14XXX-3X	95003-14001-60M	6.0	9.0	1
	<95003-14003-60M>	6.0	9.0	3
95003-17XXX-1X	95003-17001-10M	7.0	9.0	1
	<95003-17003-10M>	7.0	9.0	3
95003-19XXX-1X	95003-19001-10M	7.0	11.0	1
95003-19XXX-20	<95003-19003-10M>	7.0	11.0	3
	<95003-19008-10M>	7.0	11.0	8
95003-19XXX-3X	95003-19001-60M	7.0	11.0	1
95003-19XXX-60	<95003-19003-60M>	7.0	11.0	3
	<95003-19008-60M>	7.0	11.0	8
95003-21XXX-1X	95003-21001-10M	8.0	9.0	1
95003-21XXX-20	<95003-21003-10M>	8.0	9.0	3
95003-23XXX-1X	95003-23001-10M	8.0	12.0	1
95003-23XXX-20	<95003-23003-10M>	8.0	12.0	3

ビニールチューブ				
標準部品番号	バルク部品番号	バルク部品		
		内径(mm)	外径(mm)	長さ(m)
95003-23XXX-3X	95003-23001-60M	8.0	12.0	1
95003-23XXX-60	<95003-23003-60M>	8.0	12.0	3
	<95003-23008-60M>	8.0	12.0	8
95003-25XXX-1X	95003-25001-10M	9.0	11.0	1
95003-25XXX-20	<95003-25003-10M>	9.0	11.0	3
95003-25XXX-3X	95003-25001-60M	9.0	11.0	1
	<95003-25003-60M>	9.0	11.0	3
95003-25XXX-7X	95003-25001-70M	9.0	11.0	1
	<95003-25003-70M>	9.0	11.0	3
95003-27XXX-1X	95003-27001-10M	9.0	13.0	1
95003-27XXX-20	<95003-27003-10M>	9.0	13.0	3
95003-27XXX-3X	95003-27001-60M	9.0	13.0	1
95003-27XXX-60	<95003-27003-60M>	9.0	13.0	3
95003-33XXX-1X	95003-33001-10M	10.0	14.0	1
95003-33XXX-20	<95003-33003-10M>	10.0	14.0	3
95003-36XXX-1X	95003-36001-10M	11.0	13.0	1
95003-36XXX-20	<95003-36003-10M>	11.0	13.0	3
	<95003-36008-10M>	11.0	13.0	8
95003-37XXX-3X	95003-37001-60M	11.0	15.0	1
95003-37XXX-60	<95003-37003-60M>	11.0	15.0	3
95003-38XXX-1X	95003-38001-10M	12.0	13.0	1
95003-38XXX-20	<95003-38003-10M>	12.0	13.0	3
95003-39XXX-1X	95003-39001-10M	12.0	14.0	1
95003-39XXX-20	<95003-39003-10M>	12.0	14.0	3
95003-40XXX-20	95003-40001-10M	12.0	16.0	1
	<95003-40003-10M>	12.0	16.0	3
95003-40XXX-3X	95003-40001-60M	12.0	16.0	1
95003-40XXX-60	<95003-40003-60M>	12.0	16.0	3
95003-43XXX-1X	95003-43001-10M	13.0	15.0	1
95003-43XXX-20	<95003-43003-10M>	13.0	15.0	3
	<95003-43008-10M>	13.0	15.0	8
95003-45XXX-1X	95003-45001-10M	14.0	18.0	1
95003-45XXX-20	<95003-45003-10M>	14.0	18.0	3
	<95003-45008-10M>	14.0	18.0	8
95003-50XXX-1X	95003-50001-10M	16.0	19.0	1
95003-50XXX-20	<95003-50003-10M>	16.0	19.0	3
95003-50XXX-3X	95003-50001-60M	16.0	19.0	1
	<95003-50003-60M>	16.0	19.0	3
95003-55XXX-1X	95003-55001-10M	17.5	20.5	1
95003-55XXX-20	<95003-55003-10M>	17.5	20.5	3
95003-60XXX-1X	95003-60001-10M	22.0	27.0	1
95003-60XXX-20	<95003-60003-10M>	22.0	27.0	3
95003-60XXX-3X	95003-60001-60M	22.0	27.0	1
95003-60XXX-60	<95003-60003-60M>	22.0	27.0	3

*注) Xは数字、英字を省略表示したものです。

◎注意：フューエルホース/チューブと一般用チューブ、及びビニールチューブを間違えて使用すると危険が生じます。

フューエルホース/チューブ使用箇所に一般用チューブ、及びビニールチューブを使用したり、その逆の使用は絶対しないで、パーツリスト記載のバルク部品をサービスマニュアル及びバルク部品に同梱されている説明書に従って正しく使用して下さい。

●フューエルホース/チューブと一般用チューブ、及びビニールチューブのバルク部品番号の構成について

(例) 9 5 0 0 1 - 7 5 0 0 1 - 5 0 M

バルク部品：バルク部品を表す。
 マーキングコード：(フューエルホース/チューブ及び一般用チューブ)
 変更コード：(ビニールチューブ)
 ・ナンバリングマーク及び変更順を示しますがバルク部品では0でナンバーなしです。

種類コード：

- | | | | | | |
|------------|---|----------|------------------------------|-----------|--|
| ・フューエルホース | 5：ブレード内部で黒色
2：ブレード外部で赤色 (内径3mmのみ) | ・一般用チューブ | 1：灰色
2：灰色
3：黒色
5：黒色 | ・ビニールチューブ | 1：灰色
2：黒色
3：うす赤色
7：うす黒色
6：うす赤色 |
| ・フューエルチューブ | 6：黒色
3：赤色 (内径3mmのみ)
4：灰色+赤線 (内径3mmのみ) | | | | |

長さ：001：1m (標準)

- 003：3m
008：8m

内径コード：(フューエルホース/チューブ及び一般用チューブ)

- | | |
|-----------------|------------------|
| 30：3.0mm | 11：11mm |
| 35：3.5mm | 91：12mm (外径15)mm |
| 45：4.5mm | 92：12mm (外径16)mm |
| 50：5.0mm | 12：12mm (外径17)mm |
| 55：5.3mm. 5.5mm | 14：14mm |
| 65：6.5mm | 17：17mm |
| 70：7.0mm | |
| 75：7.3mm. 7.5mm | |
| 80：8.0mm | |

内外径コード：(ビニールチューブ)

- | | | |
|------------------|----------------|--------------------|
| 01：内径2.9 外径6.8mm | 14：内径6 外径9mm | 37：内径11 外径15mm |
| 03：内径3 外径6mm | 17：内径7 外径9mm | 38：内径12 外径13mm |
| 05：内径3.5 外径6.5mm | 19：内径7 外径11mm | 39：内径12 外径14mm |
| 07：内径4 外径7mm | 21：内径8 外径9mm | 40：内径12 外径16mm |
| 08：内径4.5 外径6.5mm | 23：内径8 外径12mm | 43：内径13 外径15mm |
| 09：内径4.5 外径8mm | 25：内径9 外径11mm | 45：内径14 外径18mm |
| 12：内径5 外径7mm | 27：内径9 外径13mm | 50：内径16 外径19mm |
| 10：内径5 外径8mm | 33：内径10 外径14mm | 55：内径17.5 外径20.5mm |
| 11：内径5 外径9mm | 36：内径11 外径13mm | 60：内径22 外径27mm |

ホース/チューブのタイプ：1：フューエルホース/チューブ

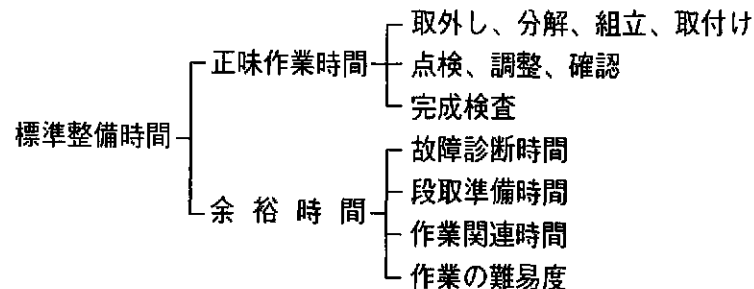
- 5：一般用チューブ
3：ビニールチューブ

標準整備時間

点検整備に必要な作業時間の標準を示し、お店での適正な整備時間、料金の目安としていただくためのものです。

※標準整備時間はパーツリストのブロックに従い、各ブロック別に代表作業名(部品名)をあげ、その時間を0.1時間単位で表してあります。

1. 標準整備時間について



※余裕時間は機能別(作業ブロック)のランクにより係数を変更して計算してあります。

2. 標準整備時間算出の条件

- ・工具、整備機器はホンダの指定するものを標準とします。
(ハンドツールを原則とする)
- ・作業者はホンダ車の整備経験が3年程度。
- ・作業手順はホンダのサービスマニュアルに従っています。作業は1名で行ない、2名以上の場合は延時間で表示されています。

3. 標準整備時間の範囲・内容

- ・整備時間は全て正常な状態で1個あたりの時間を算出してあります。事故車や特別装備車などは別料金となります。
- ・出張サービス、故障時の引取り、納車などの料金は別料金となります。
- ・代表部品名の下に●印で記載されている部品の整備時間は代表部品名の整備時間と同時間です。
- ・代表部品は整備作業の順序等に関係なく選ばれています。
- ・標準整備時間の前に*印があるものはエンジンの脱着作業を必要とし、エンジン脱着時間を含んでおります。

4. 整備時間の算出

計算しやすい十進法に読みかえてあります。従って表示されている整備時間の実時間は次のようになります。

標準整備時間	時間
0.3	18分
1.5	1時間30分

5. 工賃の算出法

標準整備時間にそのまま賃率(時間当り工賃)をかけて工賃を算出する。

$$\text{標準整備時間} \times \text{賃率} = \text{工賃}$$

●標準整備時間の算出例

1. 同時に2ヶ所以上修理を行う場合

～1 作業系統が全く別の場合

→それぞれの整備時間を加算する

例1	整備項目	標準整備時間
	シリンダーCOMP.	2.7
	カバー、R.クランクケース	1.0

整備時間 2.7+1.0=3.7

～2 作業系統が同じ場合

→最後の交換部品の作業整備時間とする

例2	整備項目	標準整備時間
	スプロケットCOMP.、カム	1.3
	チェン、カム	2.5
	クランクシャフトCOMP.	*6.8

整備時間 6.8

～3 作業の一部が重複した場合

例3	整備項目	標準整備時間
	クランクシャフトCOMP.	*6.8
	ドラムCOMP.、ギヤーシフト	*6.2
	クランクケース分割	*6.0

クランクケース分割が重複作業
整備時間 (6.8+6.2)-6.0=7.0

2. 作業名に記載されていない作業の算出

例4 プレート、クラッチの交換

整備項目	標準整備時間
ディスク、クラッチフリクション (カンレンプヒン フクム)	1.0

同一ブロック、同一作業内容の上記標準整備時間を使用する。

例5 カム、リヤブレーキの交換

整備項目	標準整備時間
パネルCOMP.、リヤブレーキ (カンレンプヒン フクム)	0.6

同一ブロック、同一作業内容の上記標準整備時間を使用する。

●調整・清掃・脱着時間

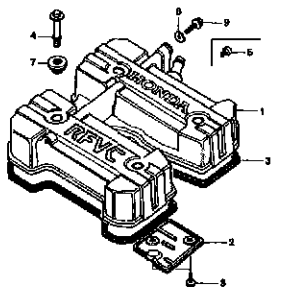
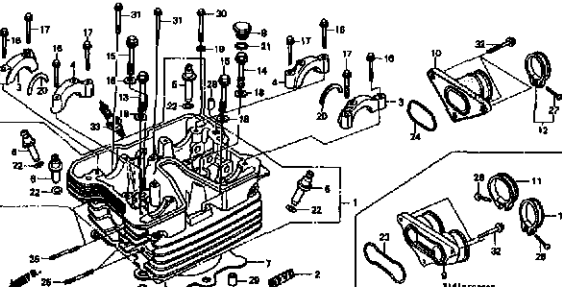
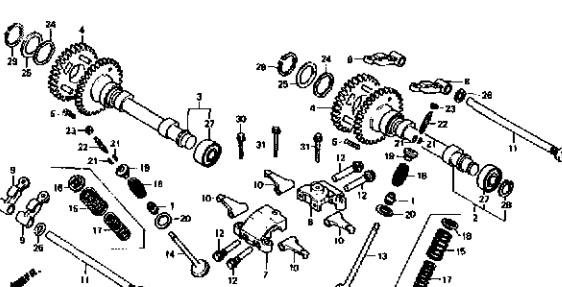
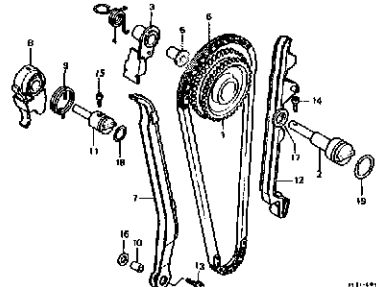
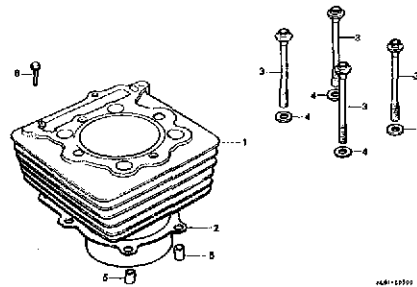
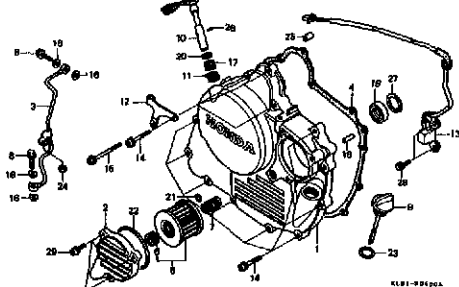
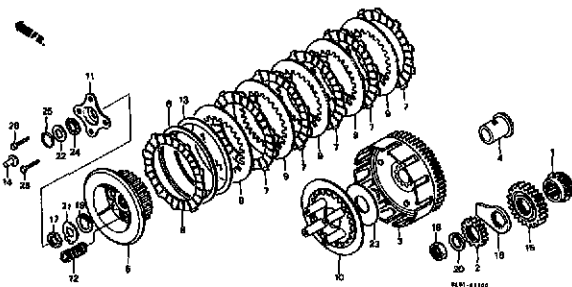
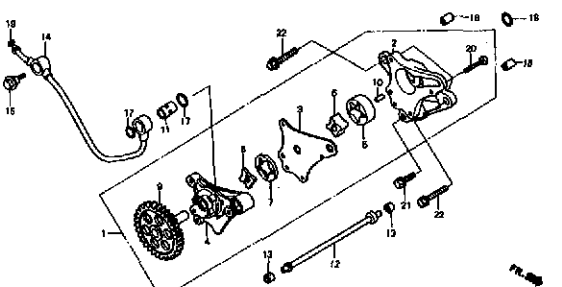
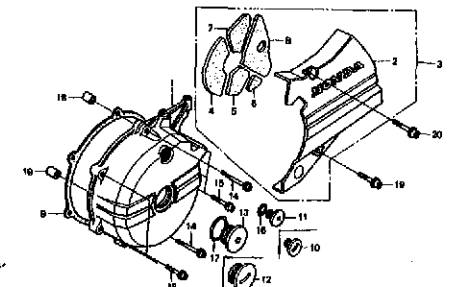
(): GB250E

整備項目	標準整備時間	備考
キャブレター分解調整	1.1 (1.9)	エンジン取付後の調整含む
エンジン脱着	2.5	関連する点検・調整含む
クランクケース分割	*6.0	エンジン脱着含む
キャブレターアイドルリング	0.1	
タペット隙間調整	0.7	1台分
点火時期点検	0.2	
クラッチ調整	0.1	レバー遊び調整含む
フロントブレーキエア抜き	0.2	
リヤブレーキ調整	0.1	ブレーキシュー調整は含まず
エアークリーナー清掃	0.1	
オイルフィルタースクリーン清掃	0.7	
キャブレターフロートレベル調整	0.8 (0.9)	
ドライブチェーン調整	0.1	

●外注加工費は別途請求とする。

(シリンダーボーリング、クランクシャフト組立、ブレーキドラム研磨等)

・イラスト内を見出し番号は本文イラストの見出し番号と異なる場合があります。

<p>E-1 シリンダーヘッドカバー E1</p>  <p>KL41-89100A</p>	<p>E-2 シリンダーヘッド E2</p>  <p>KL41-20300C</p>	<p>E-3 カムシャフト・バルブ E5</p>  <p>K11-10400B</p>
<p>E-4 カムチェーン・テンショナー E8</p>  <p>K11-09400A</p>	<p>E-5 シリンダー E9</p>  <p>K41-12500</p>	<p>E-6 R. クランクケースカバー E10</p>  <p>KL41-09200A</p>
<p>E-7 クラッチ E13</p>  <p>KL41-01100</p>	<p>E-8 オイルポンプ E15</p>  <p>KL41-12400</p>	<p>E-9 L. クランクケースカバー F1</p>  <p>KL41-09300B</p>

・イラスト内の見出し番号は本文イラストの見出し番号と異なる場合があります。

2

C 11

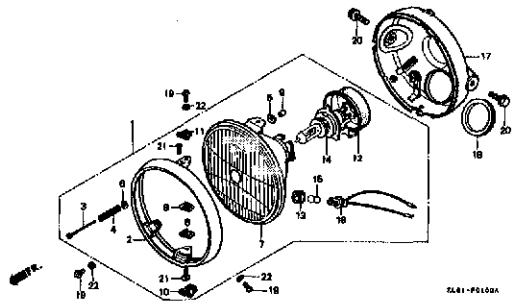
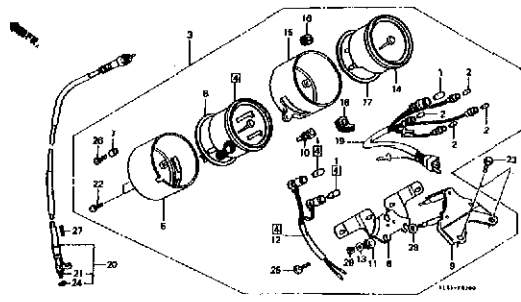
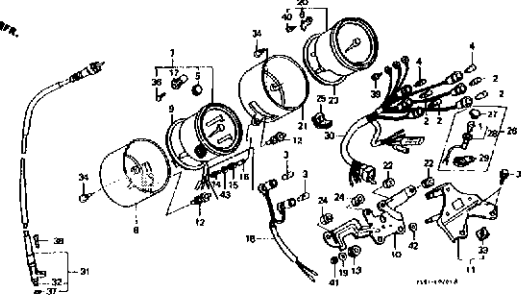
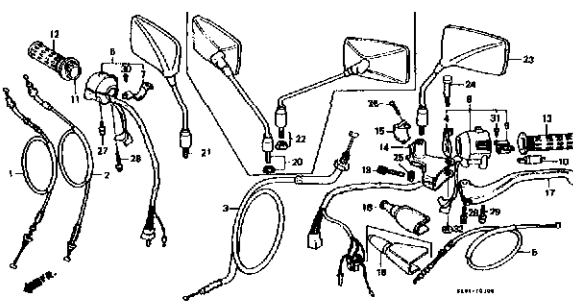
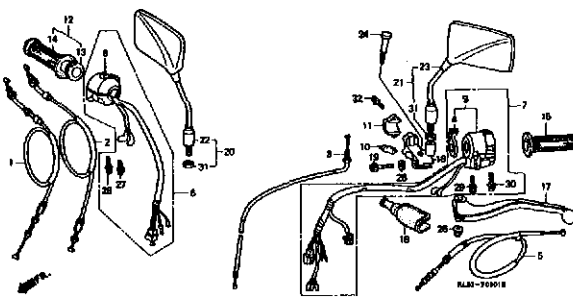
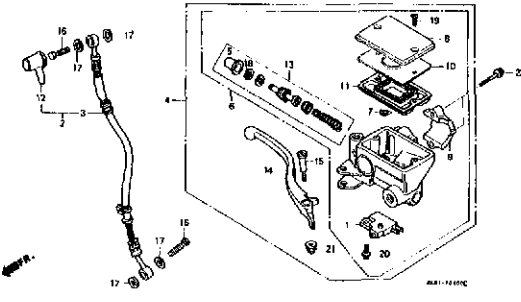
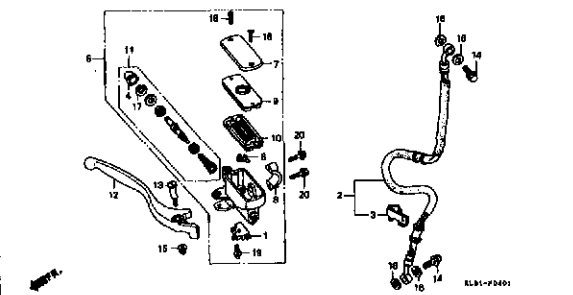
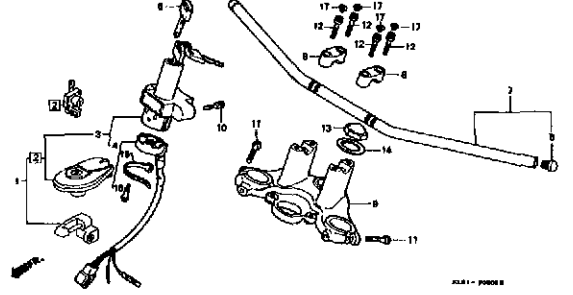
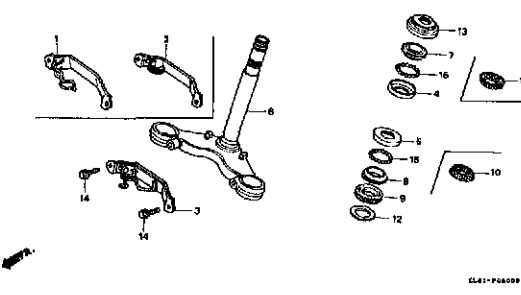
エンジン グループ 目次

・イラスト内の見出し番号は本文イラストの見出し番号と異なる場合があります。

EOP-1 ガスケットキットA G3	EOP-2 ガスケットキットB G5	

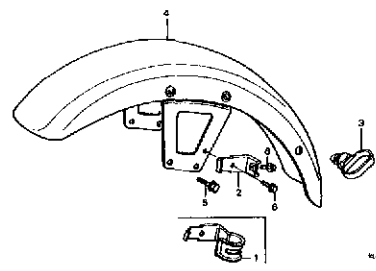
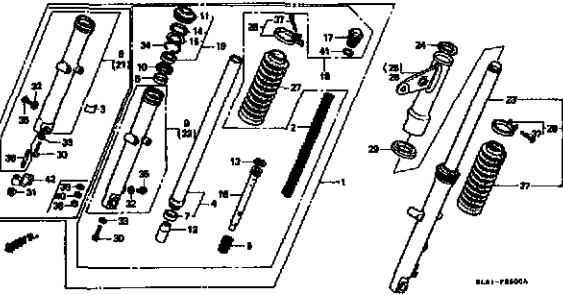
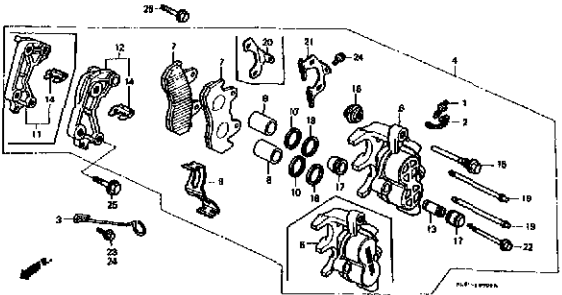
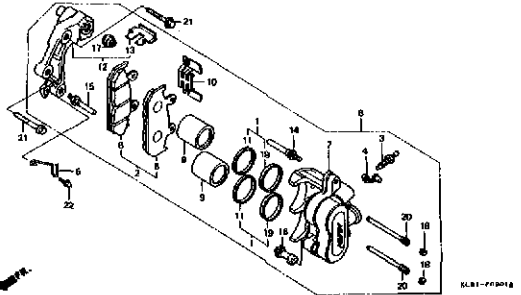
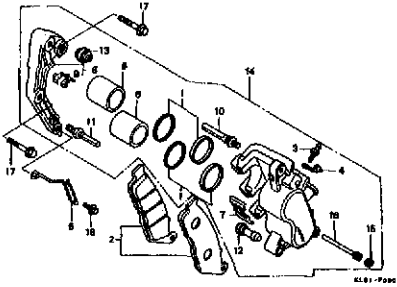
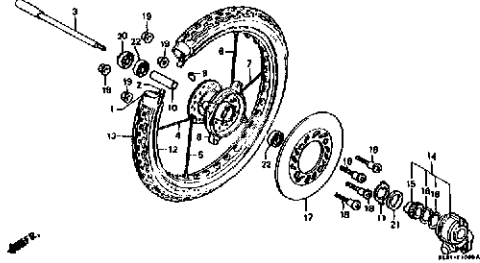
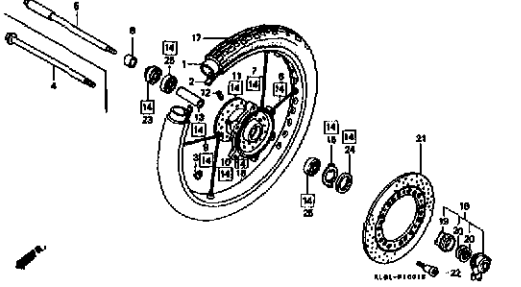
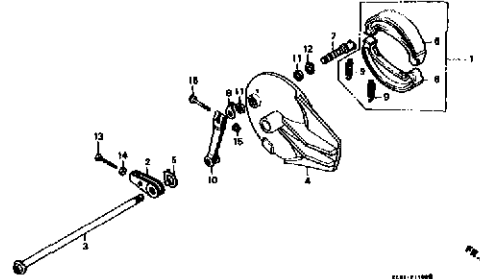
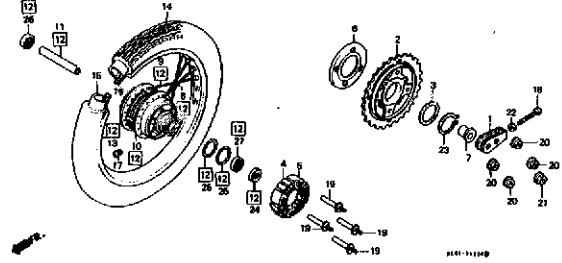
2

・イラスト内の見出し番号は本文イラストの見出し番号と異なる場合があります。

<p>F-1 ヘッドライト H1</p>	<p>F-2 コンビネーションメーター (GB250E) H3</p>	<p>F-2-1 コンビネーションメーター (GB250Eを除く) H5</p>
		
<p>F-3 スイッチ・ケーブル (GB250E・H・J) H8</p>	<p>F-3-1 スイッチ・ケーブル (GB250L・P・S・V) H11</p>	<p>F-4 フロントブレーキマスターシリンダー (GB250E・H・J・L・P) H13</p>
		
<p>F-4-1 フロントブレーキマスターシリンダー (GB250S・V) H15</p>	<p>F-5 ハンドルパイプ・トップブリッジ H16</p>	<p>F-6 ステアリングステム 13</p>
		

3

・イラスト内の見出し番号は本文イラストの見出し番号と異なる場合があります。

<p>F-7 フロントフェンダー 14</p> 	<p>F-8 フロントフォーク 15</p> 	<p>F-9 フロントブレーキキャリパー (GB250E・H・J) 18</p> 
<p>F-9-1 フロントブレーキキャリパー (GB250L・P) 110</p> 	<p>F-9-2 フロントブレーキキャリパー (GB250S・V) 111</p> 	<p>F-10 フロントホイール (GB250E) 112</p> 
<p>F-10-1 フロントホイール (GB250Eを除く) 114</p> 	<p>F-11 リヤブレーキパネル J1</p> 	<p>F-12 リヤホイール J3</p> 

C 14

フレーム グループ 目次

・イラスト内の見出し番号は本文イラストの見出し番号と異なる場合があります。

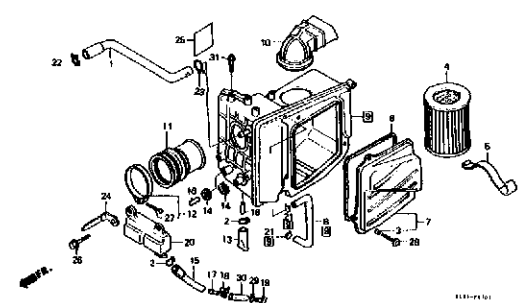
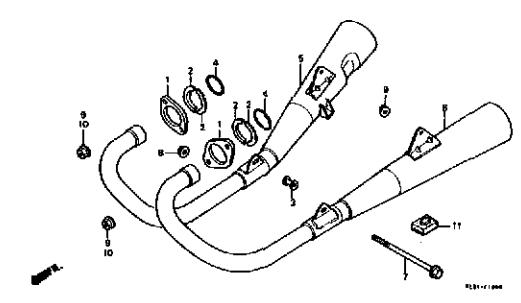
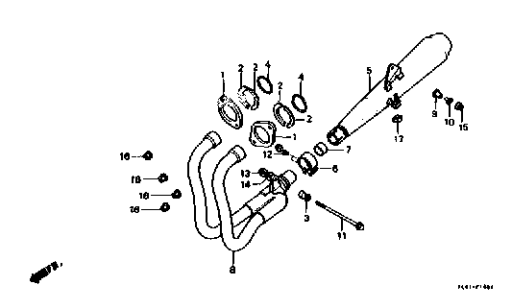
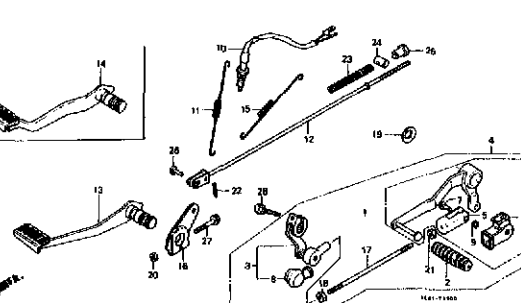
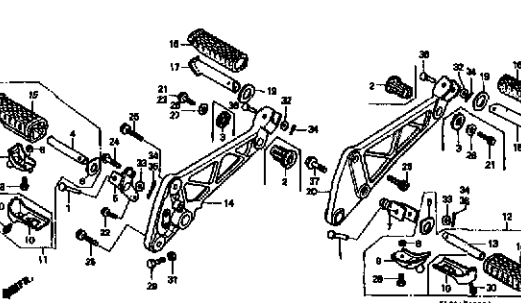
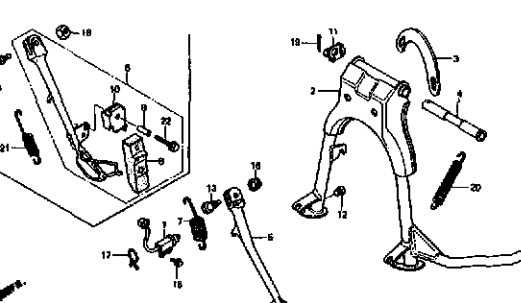
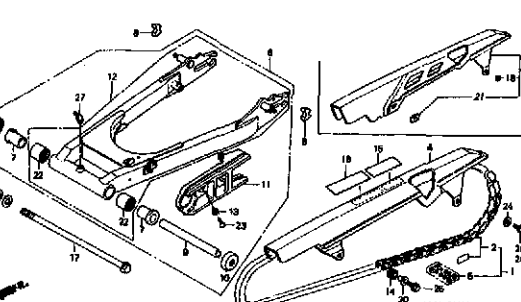
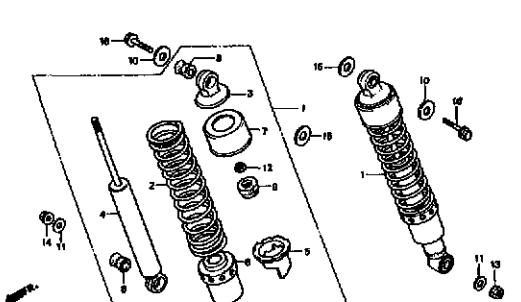
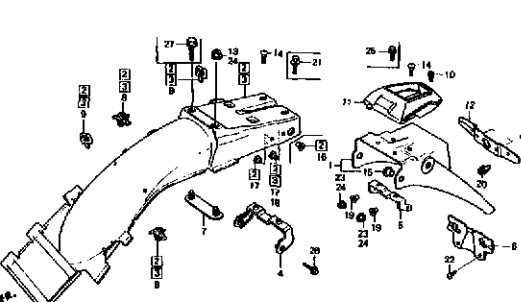
<p>F-13 フューエルタンク J6</p>	<p>F-14 シート・リヤークウル (GB250E) J9</p>	<p>F-14-1 シート・リヤークウル (GB250H・J) J10</p>
<p>F-14-2 シート・リヤークウル (GB250L・P) J11</p>	<p>F-14-3 シート (GB250S・V) J12</p>	<p>F-15 サイドカバー J13</p>
<p>F-16 バッテリー (GB250E・H・J) J15</p>	<p>F-16-1 バッテリー (GB250L・P・S・V) K2</p>	<p>F-17 エアークリーナー (GB250E) K4</p>

3

C 15

フレーム グループ 目次

・イラスト内の見出し番号は本文イラストの見出し番号と異なる場合があります。

<p>F-17-1 エアークリーナー (GB250Eを除く) K6</p> 	<p>F-18 エキゾーストマフラー (GB250E) K8</p> 	<p>F-18-1 エキゾーストマフラー (GB250Eを除く) K9</p> 
<p>F-19 プレーキペダル・チェンジペダル K11</p> 	<p>F-20 ステップ K13</p> 	<p>F-21 スタンド K16</p> 
<p>F-22 スウィングアーム・チェンケース L2</p> 	<p>F-23 リヤクッション L5</p> 	<p>F-24 リヤフェンダー (GB250E・H・J・L・P) L7</p> 

・イラスト内の見出し番号は本文イラストの見出し番号と異なる場合があります。

<p>F-24-1 リヤフェンダー (GB250S・V) L9</p>	<p>F-25 ウィンカー (GB250E) L10</p>	<p>F-25-1 ウィンカー (GB250Eを除く) L11</p>
<p>F-26 テールライト (GB250E・H・J・L・P) L13</p>	<p>F-26-1 テールライト (GB250S・V) L14</p>	<p>F-27 ワイヤハーネス・ イグニッションコイル L15</p>
<p>F-28 フレームボディ (GB250E・H・J) M1</p>	<p>F-28-1 フレームボディ (GB250L・P・S・V) M5</p>	<p>F-29 ツール・ツールボックス M8</p>

3

D 1

フレーム グループ 目次

・イラスト内の見出し番号は本文イラストの見出し番号と異なる場合があります。

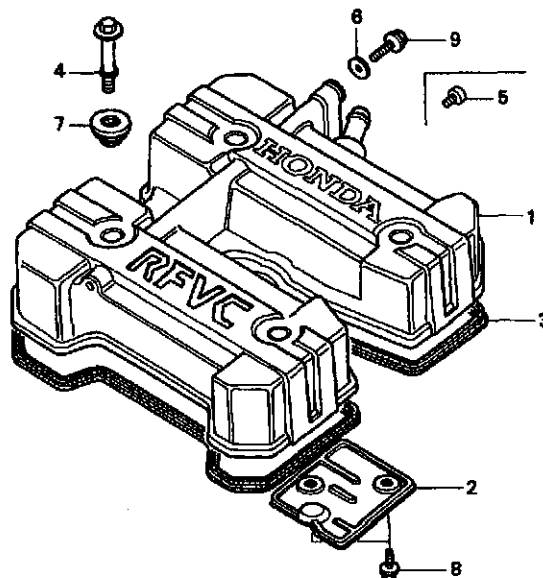
F-30	マーク・ストライプ (GB250E・H)	M10	F-30-1	マーク・ストライプ (GB250J)	M11	F-30-2	マーク・ストライプ (GB250L)	M12
F-30-3 マーク・ストライプ (GB250P) M13			F-30-4 マーク・ストライプ (GB250S・V) M14			FOP-1 リヤカウル M15		

E 1

ブロックNO.

E-1

シリンダーヘッドカバー



KL81-80100A

KL11E100A

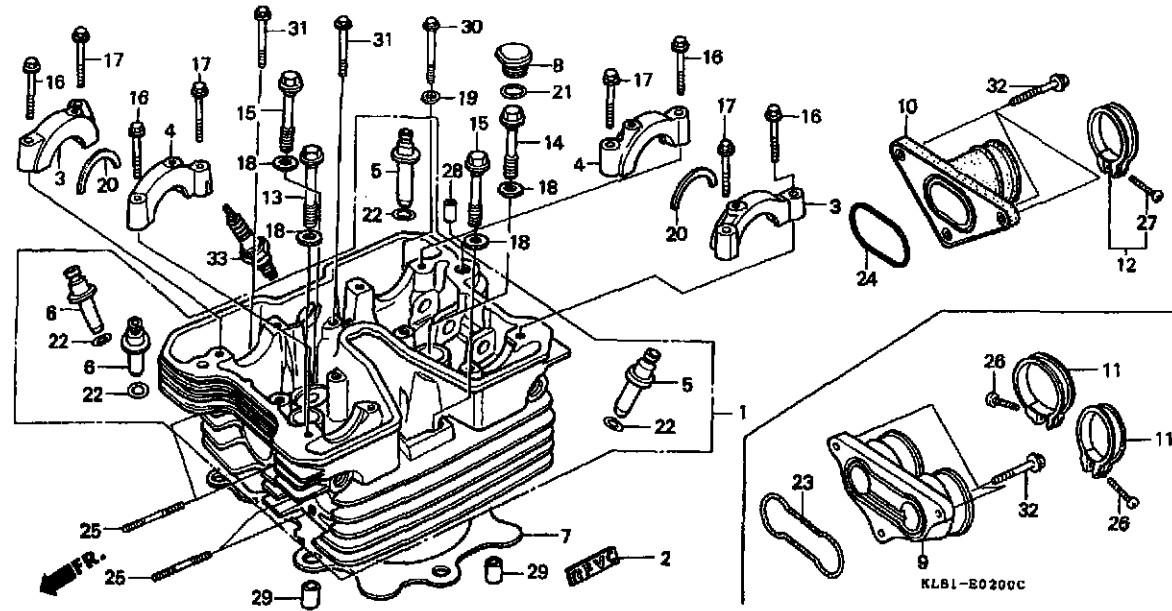
整備項目	標準時間	見出番号	部品番号	部品名	希望小売価	使用個数								適用機種		タイプ
						E	H	J	L	P	S	V	初号機	終号機		
カバーCOMP. シリンダーヘッド	0.6	1	12310-KL8-000	カバーCOMP. シリンダーヘッド	7,600	1	1	1	1	1	1	1				
カバーCOMP. フリーザー		2	12321-KE5-000	カバーCOMP. フリーザー	570	1	1	1	1	1	1	1				
カセットヘッドカバー	0.5	3	12391-KE5-010	カセットヘッドカバー	960	1	1	1	1	1	1	1				
		4	90036-KE5-000	ホルトスヘンシャル 6X22	250	4	-	-	-	-	-	-	-	1031202		
			90036-KE5-010	ホルトスヘンシャル 6X22	230	4	-	-	-	-	-	-	-	1031203		
		5	90119-Sd9-000	ホルトスヘンシャル 8MM	120	-	-	-	-	-	-	1	1			
		6	90474-369-690	ワッシャー 8MM	140	1	1	1	1	-	-	-	-			
			90475-703-000	ワッシャーC 8MM	40	-	-	-	-	1	1	1	1			
		7	90541-425-000	ラバーマウンティング	285	4	4	4	4	4	4	4	4			
		8	95700-06012-09	ホルトフランジ 6X12	35	2	2	2	-	-	-	-	-			
			95701-06012-09	ホルトフランジ 6X12	35	-	-	-	2	2	2	2	2			
		9	95700-08012-07	ホルトフランジ 8X12	40	1	1	1	-	-	-	-	-			
			95701-08012-07	ホルトフランジ 8X12	40	-	-	-	1	1	-	-	-			

E 2

ブロックNO.

E-2

シリンダーヘッド



KL81E0200C

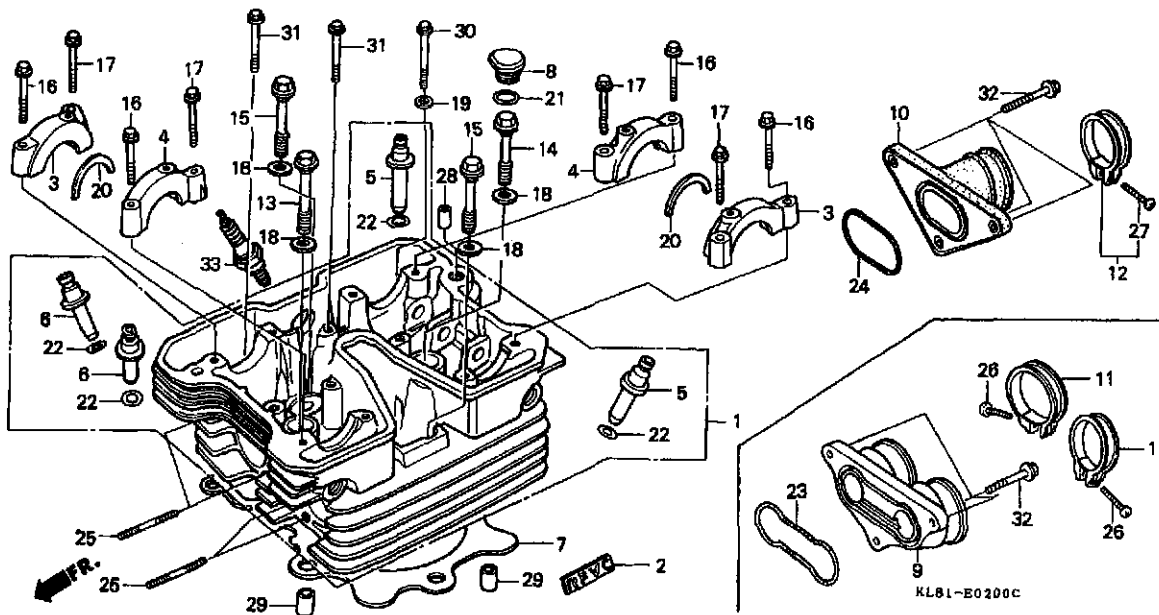
整備項目	標準時間	見出番号	部品番号	部品名	希望小売価格	使用個数							適用機種		タイプ		
						E	H	J	L	P	S	V	初号機	終号機			
バルブCOMP. シリンター	3.7	1	12200-KL8-000	バルブCOMP. シリンター	44,000	1	-	-	-	-	-	-	-	-	1031202		
ホルターカムシャフト (ニコテモトウシカソ)	0.6		12200-KL8-010	バルブCOMP. シリンター	41,900	1	-	-	-	-	-	-	-	1031203	1033312		
カイトバルブ (リマシユセイ フタム)	2.9		12200-KL8-020	バルブCOMP. シリンター	39,000	1	-	-	-	-	-	-	-	1033313			
(イツコマシ 0.3 カサソ)			12200-KL8-710	バルブCOMP. シリンター	29,500	-	1	1	1	-	-	-	-	-	-	-	
(ハルブシユセイ フタム)	2.3		12200-KL8-760	バルブCOMP. シリンター	30,400	-	-	-	-	1	1	1	-	-	-	-	
(イツコマシ 0.3 カサソ)			12207-KE5-300	エンブレムシリンターバルブ	600	2	-	-	-	-	-	-	-	-	-	-	
(ハルブシユセイ フタム)	0.5		12215-KE5-020	ホルターAカムシャフト	1,300	2	-	-	-	-	-	-	-	-	1031202		
(シユセイシハ 0.2 クラブル)			12215-KE5-030	ホルターAカムシャフト	1,100	2	-	-	-	-	-	-	-	-	1031203		
カセットシリンターバルブ	2.3		12215-KL8-710	ホルターAカムシャフト	880	-	2	2	2	2	2	2	-	-	-		
インシュレーターキャブレター (GB250E タイフ 0.6)	0.4		12216-KE5-010	ホルターBカムシャフト	1,300	2	-	-	-	-	-	-	-	-	1031202		
ホルトスタツト 8X40			12216-KE5-020	ホルターBカムシャフト	950	2	-	-	-	-	-	-	-	-	1031203		
(イツコマシ 0.1 カサソ)	0.1		12231-KE5-305	カイトインレットバルブ	670	2	-	-	-	-	-	-	-	-	-		
フアラクハスハーク			12231-KL8-306	カイトインレットバルブ (0.S)	640	-	2	2	2	-	-	-	-	-	-		
			12231-KL8-307	カイトインレットバルブ (0.S)	630	-	-	-	-	2	2	2	-	-	-		
			12241-KE5-305	カイトエキゾーストバルブ	670	2	-	-	-	-	-	-	-	-	-		
			12241-KL8-306	カイトエキゾーストバルブ (0.S)	640	-	2	2	2	-	-	-	-	-	-		
			12241-KL8-307	カイトエキゾーストバルブ (0.S)	630	-	-	-	-	2	2	2	-	-	-		
			12251-KG0-004	カセットシリンターバルブ	1,050	1	1	1	1	1	1	1	1	1	1		
			12345-KF0-000	キャブバルブ	490	2	1	1	1	1	1	1	1	1	1		
			16211-KE5-010	インシュレーターキャブレター	2,900	1	-	-	-	-	-	-	-	-	-		
			16211-KL8-711	インシュレーターキャブレター	1,950	-	1	1	1	1	1	1	1	1	1		
			16223-357-010	バルブインシュレーター	480	2	-	-	-	-	-	-	-	-	-		
			17255-356-000	バルブキャブレターインシュレーター	380	-	1	1	1	1	1	1	1	1	1		
			90081-KG0-000	ホルトフランシ 10X72	390	1	-	-	-	-	-	-	-	-	1028198	1028198	
			90082-KK0-000	ホルトフランシ 10X72	310	1	-	-	-	-	-	-	-	-	1028199		
						-	1	1	1	1	1	1	1	1			

E 3

ブロックNO.

E-2

シリンダーヘッド



KL81-E0200C

KL11E0200C

整備項目	標準時間	見出番号	部品番号	部品名	希望小価格	使用価数							適用号機		タイプ		
						E	H	J	L	P	S	V	初号機	終号機			
		14	90081-KG0-000	ホルルトフランシ ^ン 10X72.....	390	1	-	-	-	-	-	-	-	-	-	1028198	
			90081-KR0-000	ホルルトフランシ ^ン 10X100.....	350	-	1	1	1	1	1	1	-	-	-		
			90082-KK0-000	ホルルトフランシ ^ン 10X72.....	310	1	-	-	-	-	-	-	-	-	1028199		
		15	90085-KF0-000	ホルルトフランシ ^ン 10X86.....	520	2	2	2	2	2	2	2	-	-	-		
		16	90101-KE5-000	ホルルトフランシ ^ン 7X40.....	165	4	4	4	4	4	4	4	-	-	-		
		17	90102-KE5-000	ホルルトフランシ ^ン 6X40.....	120	4	4	4	4	4	4	4	-	-	-		
		18	90410-KE5-000	ワッシャー 10MM.....	180	4	-	-	-	-	-	-	-	-	-		
			90410-KR0-000	ワッシャー 10MM.....	125	-	4	-	-	-	-	-	-	-	1106808		
								4	4	4	4	4	-	-	1106809		
		19	90441-909-000	ワッシャー・シーリング ^ン 6MM.....	60	1	1	1	1	1	1	1	-	-	-		
		20	90446-KE5-000	ワッシャー・カムシャフトスラスト.....	140	2	-	-	-	-	-	-	-	-	-		
			90446-KL8-710	ワッシャー・カムシャフトスラスト.....	115	-	2	2	2	2	2	2	-	-	-		
		21	91301-MC7-003	Oリング ^ン 15.8X2.5(アライ).....	155	2	1	1	1	1	1	1	1	-	-		
		22	91301-200-000	Oリング ^ン 10X1.6.....	100	4	4	4	4	4	4	4	-	-	-		
		23	91310-KE5-003	Oリング ^ン (アライ).....	490	1	-	-	-	-	-	-	-	-	-		
			91310-KE5-004	Oリング ^ン	520	1	-	-	-	-	-	-	-	-	-		
		24	91310-KL8-711	Oリング ^ン ・スハ ^ン シヤル (アライ).....	340	-	1	1	1	1	1	1	1	-	-		
			91310-KL8-712	Oリング ^ン ・スハ ^ン シヤル.....	430	-	1	1	1	1	1	1	1	-	-		
		25	92700-08040	ホルルトスタツト ^ン 8X40.....	50	4	-	-	-	-	-	-	-	-	-		
			90125-MG7-000	ホルルトスタツト ^ン 8X40.....	155	-	4	4	4	4	4	4	4	-	-		
		26	93500-05020-0A	スクリーンパ ^ン 5X20.....	25	2	-	-	-	-	-	-	-	-	-		
			93500-05028-0G	スクリーンパ ^ン 5X28.....	30	2	-	-	-	-	-	-	-	-	1020001	1020000	
		27	93500-05020-0G	スクリーンパ ^ン 5X20.....	25	-	1	1	1	1	1	1	1	-	-		
		28	94301-08160	ヒ ^ン ノツク 8X16.....	60	1	1	1	1	1	1	1	1	-	-		
		29	94301-12200	ヒ ^ン ノツク 12X20.....	70	2	2	2	2	2	2	2	2	-	-		

1996.12.20

E3

E 4

ブロックNO.

E - 2

シリンダーヘッド

KL81-B0200C
KL81E00C

整備項目	標準時間	見出番号	部品番号	部品名	希望小価格	使用個数								適用号機		タイプ	
						E	H	J	L	P	S	V	初号機	終号機			
		30	95732-06055-07	ホルト,フランジ 6X55.....	50	1	1	1	-	-	-	-	-	-	-	-	-
			90040-KL8-740	ホルト,フランジ 6X55.....	85	-	-	-	1	1	1	1	-	-	-	-	-
		31	95800-06040-09	ホルト,フランジ 6X40.....	40	2	2	2	-	-	-	-	-	-	-	-	-
			95801-06040-09	ホルト,フランジ 6X40.....	40	-	-	-	2	-	-	-	-	-	-	-	1300701 J
					-	-	-	-	2	-	-	-	-	-	-	-	1300702
					-	-	-	-	2	2	-	-	-	-	-	-	J
					-	-	-	-	2	2	2	-	-	-	-	-	4J
					-	-	-	-	2	2	2	-	-	-	-	-	J,2J
		32	96000-06025-07	ホルト,フランジ 6X25.....	50	3	3	3	-	-	-	-	-	-	-	-	-
			96001-06025-07	ホルト,フランジ 6X25.....	40	-	-	-	3	3	3	3	-	-	-	-	-
		33	98069-57911	プラグ,スパーク (DP7EA-9 NGK)	410	(1)	-	-	-	-	-	-	-	-	-	-	-
			98069-57921	プラグ,スパーク (X22EP-U9 DENSO)	410	(1)	-	-	-	-	-	-	-	-	-	-	-
			98069-58911	プラグ,スパーク (DP8EA-9 NGK)	410	1	1	-	-	-	-	-	-	-	-	-	-
			98069-58916	プラグ,スパーク (DPR8EA-9 NGK)	450	-	-	1	1	1	1	1	1	-	-	-	-
			98069-58921	プラグ,スパーク (X24EP-U9 DENSO)	410	1	1	-	-	-	-	-	-	-	-	-	-
			98069-58926	プラグ,スパーク (X24EPR-U9 DENSO)	450	-	-	1	1	1	1	1	1	-	-	-	-
			98069-59911	プラグ,スパーク (DP9EA-9 NGK)	410	(1)	(1)	-	-	-	-	-	-	-	-	-	-
			98069-59916	プラグ,スパーク (DPR9EA-9 NGK)	450	-	-	(1)	(1)	(1)	(1)	(1)	(1)	-	-	-	-
			98069-59921	プラグ,スパーク (X27EP-U9 DENSO)	410	(1)	-	-	-	-	-	-	-	-	-	-	-
			98069-59926	プラグ,スパーク (X27EPR-U9 DENSO)	450	-	-	(1)	(1)	(1)	(1)	(1)	(1)	-	-	-	-

1996.12.20

E4

2

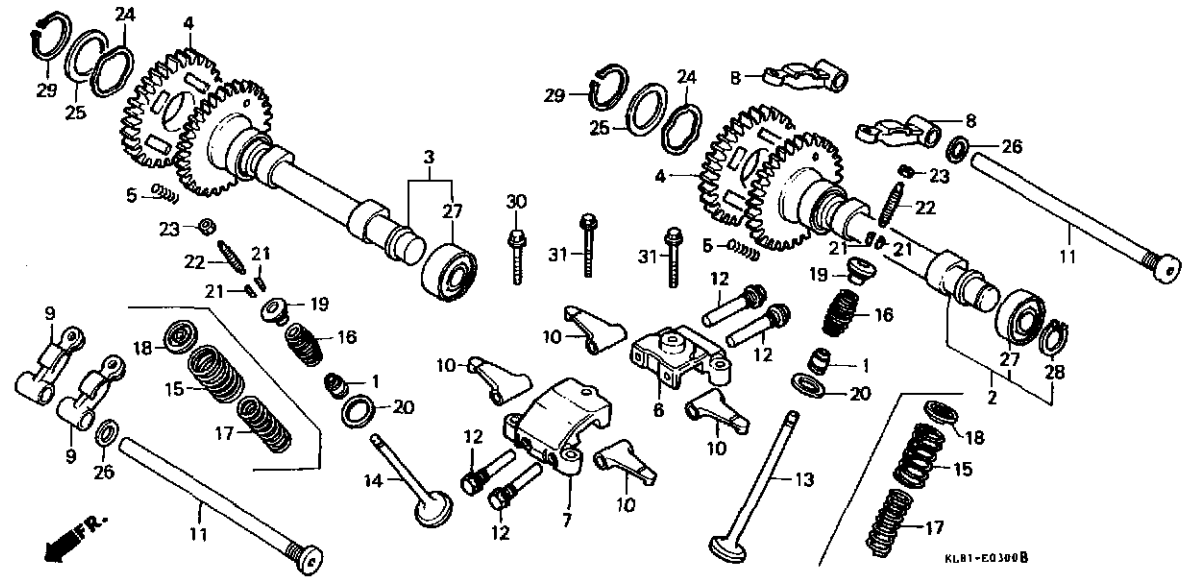
31

E 6

ブロックNO.

E-3

カムシャフト・バルブ



KL81E0300B

整備項目	標準時間	見出番号	部品番号	部品名	希望小価格	使用個数								適用号機		タイプ
						E	H	J	L	P	S	V	初号機	終号機		
		11	14451-KE5-000	ホムレット、ロッカーアームシャフト.....	1,050	2	2	2	2	2	2	2				
		12	14452-KE5-000	シャフト、サブロッカーアーム.....	660	4	4	4	4	4	4	4				
		13	14711-KE5-010	ハムルフ、インレット.....	1,350	2	-	-	-	-	-	-				
			14711-KL8-710	ハムルフ、インレット.....	1,350	-	2	2	2	2	2	2				
		14	14721-KE5-010	ハムルフ、エキゾースト.....	2,550	2	2	2	2	2	2	2				
		15	14751-KE5-003	スプリング、ハムルフアウト.....	360	4	-	-	-	-	-	-				
			14751-KE5-004	スプリング、ハムルフアウト.....	360	4	-	-	-	4	4	4				
		16	14751-KL8-711	スプリング、ハムルフ.....	310	-	4	4	4	-	-	-				
		17	14761-KE5-003	スプリング、ハムルフインター.....	260	4	-	-	-	4	-	-				
			14761-KE5-004	スプリング、ハムルフインター.....	250	4	-	-	-	4	4	4				
		18	14771-KE5-000	リテーナー、ハムルフスプリング.....	330	4	-	-	-	4	4	4				
		19	14771-KL8-710	リテーナー、ハムルフスプリング.....	310	-	4	4	4	-	-	-				
		20	14775-KE5-000	シート、ハムルフスプリング.....	135	4	-	-	-	4	4	4				
			14775-KL8-710	シート、ハムルフスプリング.....	125	-	4	4	4	-	-	-				
		21	14781-MB4-000	コッター、ハムルフ.....	140	8	8	8	8	8	8	8				
		22	90012-KF0-000	スクリーン、タペットアシヤステインク.....	310	4	-	-	-	-	-	-				
			90012-KN6-930	スクリーン、タペットアシヤステインク.....	215	-	4	4	-	-	-	-				
			90012-KK3-830	スクリーン、タペットアシヤステインク.....	150	-	-	-	4	4	4	4				
		23	90206-250-000	ナット、タペットアシヤステインク.....	90	4	4	4	4	4	4	4				
		24	90444-KE5-003	ワッシャー、ウェーブ.....	120	2	2	2	-	-	-	-				
			90444-KL8-710	スプリング、フリクション.....	300	-	-	-	2	-	-	-				
						-	-	-	2	2	2					
		25	90445-KE5-000	ワッシャー 32MM.....	175	2	-	-	-	-	-	-				
			90445-KL8-710	ワッシャー 32MM.....	175	-	2	2	2	-	-	-				
		26	90544-KF0-000	ワッシャー、シーリング 14MM.....	105	2	2	2	2	2	2	2				

1996.12.20

E6

1352503
1352504

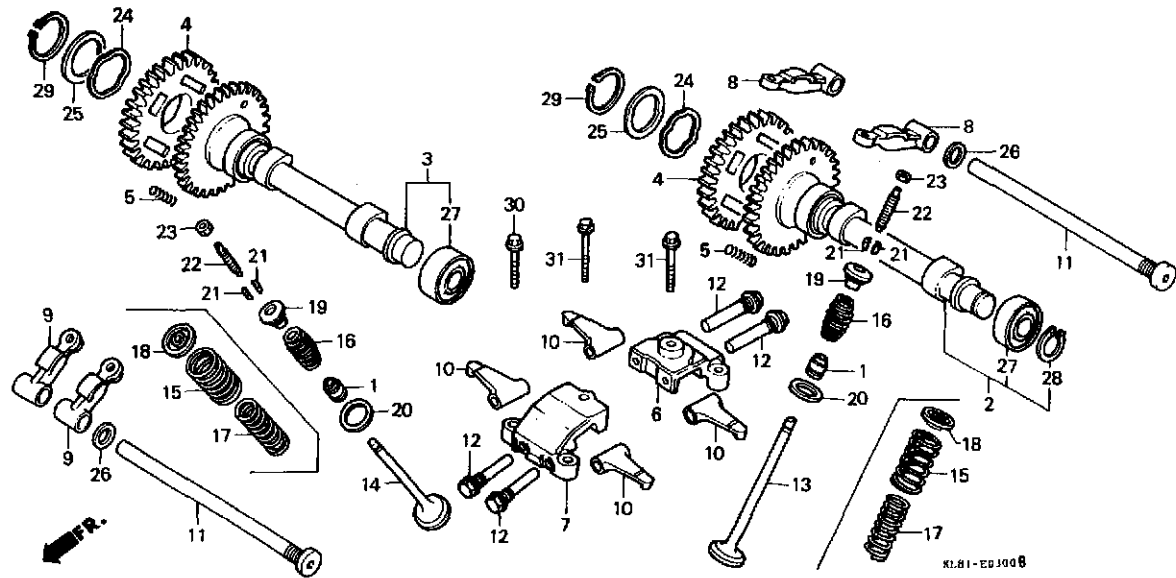
2

E 7

ブロックNO.

E - 3

カムシャフト・バルブ



KL11E0300

整備項目	標準時間	見出番号	部品番号	部品名	希望小価格	使用個数							適用号機 初号機 終号機	タイプ		
						E	H	J	L	P	S	V				
		27	91003-KF0-008	ヘアリング,ラシアルホール 6904...	520	2	-	-	-	-	-	-	-	-	1031202	
			91003-KE5-008	ヘアリング,ラシアルホール.....	740	2	-	-	-	-	-	-	-	1031203		
		28	94510-20000	サークリップ,エキスタール 20MM.....	35	1	-	2	2	2	2	2	-	-	1031202	
			94510-19000	サークリップ,エキスタール 19MM.....	35	1	-	-	-	-	-	-	-	1031203		
		29	94510-32000	サークリップ,エキスタール 32MM.....	55	-	1	1	1	1	1	1	-	-		
		30	95800-06025-09	ホルト,フランシ" 6X25.....	40	4	4	4	-	-	-	-	-	-		
			95801-06025-09	ホルト,フランシ" 6X25.....	40	-	-	-	4	4	4	4	-	-		
		31	95800-06032-09	ホルト,フランシ" 6X32.....	40	2	2	2	-	-	-	-	-	-		
			95801-06032-09	ホルト,フランシ" 6X32.....	40	-	-	-	2	2	2	2	-	-		

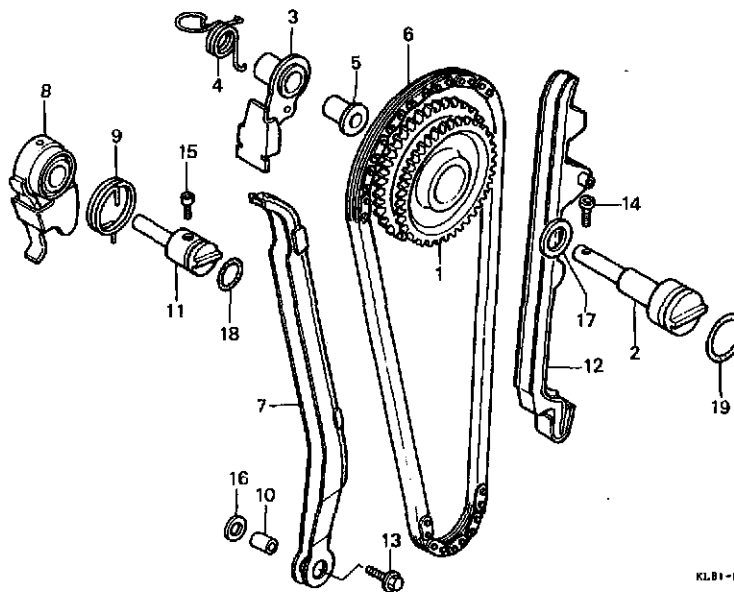
2

E 8

ブロックNO.

E-4

カムチェン・テンショナー



KL81-E0400 A

KL1E1100A

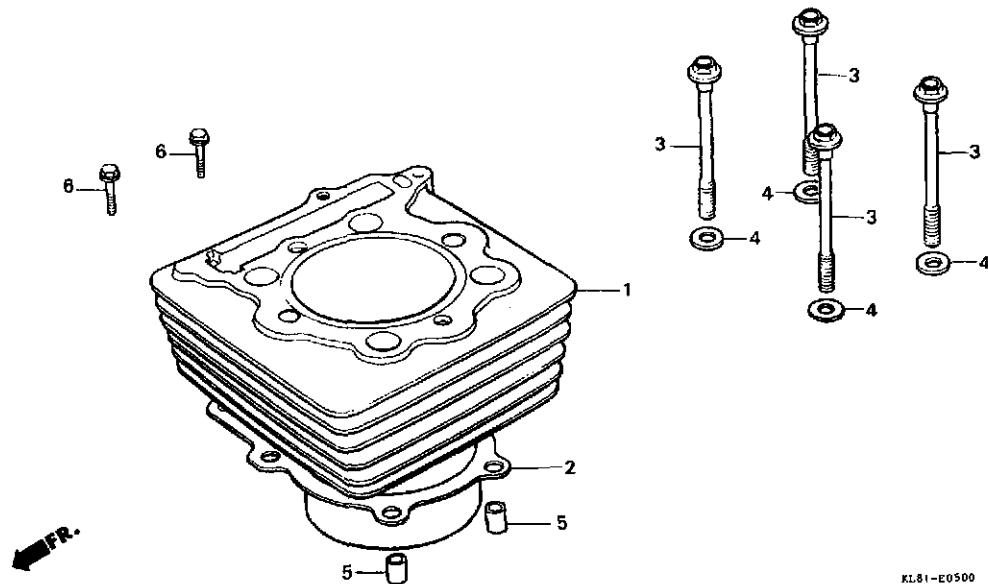
整備項目	標準時間	見出番号	部品番号	部品名	希望小売価格	使用個数										適用号機初号機	適用号機終号機	タイプ	
						E	H	J	L	P	S	V							
スプロケットCOMP.、カム	1.3	1	14320-KE5-000	スプロケットCOMP.、カム (30T)	6,600	1	-	-	-	-	-	-	-	-	-	-	-	-	-
シャフト、カムアイト、ルキヤ			14320-KL8-710	スプロケットCOMP.、カム (30T)	5,500	-	1	1	1	1	1	1	1	1	1	1	1	1	1
カイト、テンショナーサフ		2	14341-KE5-000	シャフト、カムアイト、ルキヤ	1,550	1	1	1	1	1	1	1	1	1	1	1	1	1	1
チェン、カム	2.5	3	14351-KE5-010	カイト、テンショナーサフ	760	1	1	1	1	1	1	1	1	1	1	1	1	1	1
テンショナー、カムチェン	2.4	4	14352-KE5-010	スプリング、サフカイト	120	1	1	1	1	1	1	1	1	1	1	1	1	1	1
リフターCOMP.、テンショナー	1.4	5	14353-KE5-000	カラー、カムキヤ	450	1	1	1	1	1	1	1	1	1	1	1	1	1	1
シャフト、テンショナーロツク																			
カイト、カムチェン	2.3	6	14401-KE5-003	チェン、カム (108L) (ツハキモトチェン)	3,850	1	1	1	1	1	1	1	1	1	1	1	1	1	1
0リング 14.8X2.4	0.8	7	14511-KL8-000	テンショナー、カムチェン	1,800	1	-	-	-	-	-	-	-	-	-	-	-	-	-
			14511-KL8-710	テンショナー、カムチェン	1,500	-	1	1	1	1	1	1	1	1	1	1	1	1	1
		8	14512-KE5-000	リフターCOMP.、テンショナー	3,650	1	1	1	1	1	1	1	1	1	1	1	1	1	1
			14512-KE5-010	リフターCOMP.、テンショナー	3,650	-	-	-	-	-	-	-	-	-	1	1	1	1	1
		9	14514-KE5-000	スプリング、テンショナー	165	1	1	1	1	1	1	1	1	1	1	1	1	1	1
		10	14515-KF0-000	カラー、テンショナー 6X9	165	1	1	1	1	1	1	1	1	1	1	1	1	1	1
		11	14516-KE5-000	シャフト、テンショナーロツク	950	1	1	1	1	1	1	1	1	1	1	1	1	1	1
		12	14620-KE5-010	カイト、カムチェン	1,600	1	-	-	-	-	-	-	-	-	-	-	-	-	-
			14620-KE5-020	カイト、カムチェン	1,200	-	1	1	1	1	1	1	1	1	1	1	1	1	1
		13	90088-KF0-000	ホルト、フランジ 6X25	135	1	1	1	1	1	1	1	1	1	1	1	1	1	1
		14	90091-KE5-000	ホルト、ストツハローシャフト	100	1	1	1	1	1	1	1	1	1	1	1	1	1	1
		15	90092-KE5-000	ホルト、ストツハローテンショナーシャフト	120	1	1	1	1	1	1	1	1	1	1	1	1	1	1
		16	90417-360-000	ワツシャー、トラムストツハロー	105	1	1	1	1	1	1	1	1	1	1	1	1	1	1
		17	90451-155-000	ワツシャー 14MM	130	1	1	1	1	1	1	1	1	1	1	1	1	1	1
		18	91303-KF0-003	0リング 14.8X2.4	100	1	1	1	1	1	1	1	1	1	1	1	1	1	1
		19	91333-422-003	0リング 17.8X2.4	155	1	1	1	1	1	1	1	1	1	1	1	1	1	1

E 9

ブロックNO.

E - 5

シリンダー



KL11E9500

整備項目	標準時間	見出番号	部品番号	部品名	希望小売価格	使用個数							適用号機		タイプ			
						E	H	J	L	P	S	V	初号機	終号機				
シリンダーCOMP.....	2.7	1	12100-KL8-000	シリンダーCOMP.....	30,600	1	-	-	-	-	-	-	-	-	-	-	-	-
カスケツト,シリンダー.....	2.6		12100-KL8-710	シリンダーCOMP.....	24,600	-	1	1	1	1	1	1	-	-	-	-	-	-
		2	12191-KG0-000	カスケツト,シリンダー.....	330	1	-	-	-	-	-	-	-	-	-	-	-	-
			12191-KF0-000	カスケツト,シリンダー.....	350	-	1	-	-	-	-	-	-	-	-----	1103023	-	-
			12191-KL8-760	カスケツト,シリンダー.....	470	-	-	1	1	-	-	-	-	-	1103024	-	-	-
		3	90085-KF0-000	ホルルト,フランシ 10X86.....	520	4	4	4	4	4	4	4	-	-	-	-	-	-
		4	90410-KE5-000	ワツシヤ 10MM.....	180	4	-	-	-	-	-	-	-	-	-	-	-	-
			90410-KR0-000	ワツシヤ 10MM.....	125	-	4	-	-	-	-	-	-	-	-----	1106808	-	-
			94301-12200	ヒロン,ノツク 12X20.....	70	-	4	-	-	-	-	-	-	-	1106809	-	-	-
		5	94301-12200	ヒロン,ノツク 12X20.....	70	2	2	2	2	2	2	2	-	-	-	-	-	-
		6	96000-06028-00	ホルルト,フランシ 6X28.....	50	2	2	2	-	-	-	-	-	-	-	-	-	-
			96001-06028-00	ホルルト,フランシ 6X28.....	50	-	-	2	-	-	-	-	-	-	-----	1300701 J	-	-
						-	-	2	-	-	-	-	-	-	-----	1300702	-	-
						-	-	2	2	-	-	-	-	-	-----	-----	-	-
						-	-	-	2	2	2	-	-	-	-----	-----	-	-

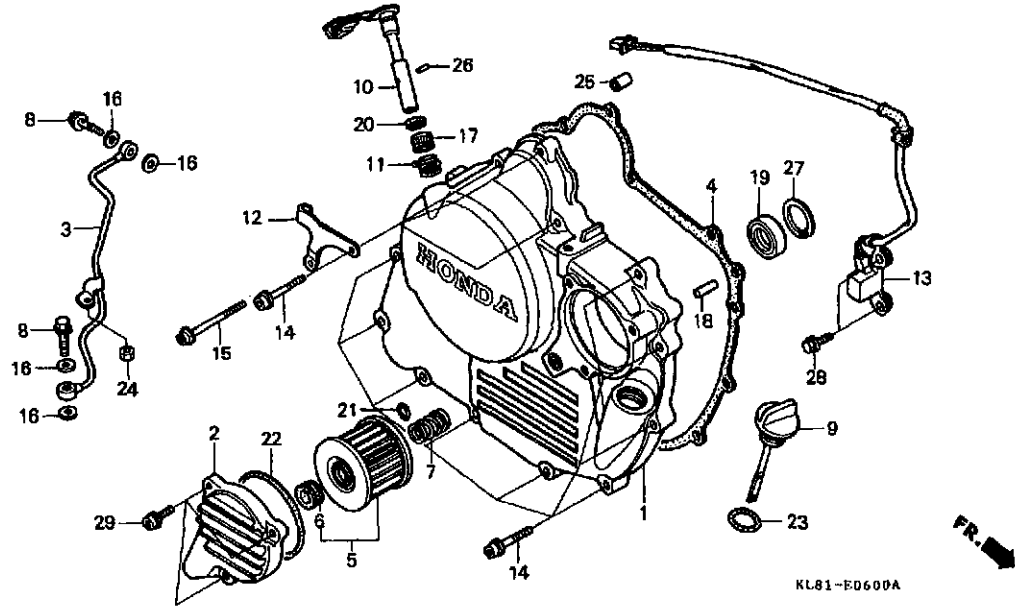
2

E 11

ブロックNO.

E-6

R. クランクケースカバー



KL81E400A

整備項目	標準時間	見出番号	部品番号	部品名	希望小売価格	使用個数								適用号機 初号機 終号機	タイプ	
						E	H	J	L	P	S	V				
		13)	30300-KL8-710	シエネレーター-ASSY.,ハロル入.....	2,550	-	1	-	-	-	-	-	-	-	1107005	
			30300-KL8-711	シエネレーター-ASSY.,ハロル入.....	2,350	-	1	-	-	-	-	-	-	-	1107006	
		14	90091-KL8-000	ホルト,フランシソケット 6X28.....	115	13	13	-	-	-	-	-	-	-	-	-
			90005-KN8-730	ホルト,ソケット 6X28.....	110	-	-	13	13	13	13	13	-	-	-	-
		15	90093-KL8-000	ホルト,フランシソケット 6X40.....	140	1	-	-	-	-	-	-	-	-	-	-
			90095-MG3-000	ホルト,フランシソケット 6X40.....	140	-	1	-	-	-	-	-	-	-	1103862	
			90007-KN8-730	ホルト,ソケット 6X40.....	110	-	1	-	-	-	-	-	-	-	1103863	
		16	90441-MC0-000	ワッシャー,シリコン 7MM.....	95	4	4	4	4	4	4	4	-	-	-	-
		17	91053-719-005	ヘアリンク,ニートル 12X16X10 (NTN)	840	1	1	1	1	1	1	1	1	-	-	-
		18	91101-KF0-000	ピコン,ソケット 6X19.....	125	1	1	1	1	1	1	1	1	-	-	-
		19	91201-KF0-000	オイルシール 14X22X5.....	225	1	-	-	-	-	-	-	-	-	-	-
			91201-KF0-003	オイルシール 14X22X5(アライ).....	180	-	1	1	1	1	1	1	1	-	-	-
		20	91255-KF0-003	オイルシール 12X17X2.5(アライ).....	165	1	1	1	1	1	1	1	1	-	-	-
			91255-KF0-004	オイルシール 12X17X2.5.....	195	1	1	1	1	1	1	-	-	-	-	-
		21	91301-KF0-000	カセット,ラバー 9.8MM.....	135	1	-	-	-	-	-	-	-	-	-	-
			91303-HA0-003	リンク 11X1.9(アライ).....	105	-	1	1	1	1	-	-	1	-	-	-
			91303-HA0-004	リンク 11X1.9.....	90	-	1	1	1	1	1	1	-	-	-	-
		22	91302-KF0-003	リンク 54X2.4(アライ).....	155	1	1	1	1	1	1	1	1	-	-	-
		23	91307-KF0-003	リンク 18X3(アライ).....	100	1	1	1	1	1	1	1	1	-	-	-
		24	94001-06000-0S	ナット,6カク 6MM.....	30	1	1	1	1	1	1	1	1	-	-	-
		25	94301-08200	ピコン,ソケット 8X20.....	60	1	1	1	1	1	1	1	1	-	-	-
		26	94305-30102	ピコン,スワリンク 3X10.....	40	1	1	1	1	1	1	1	1	-	-	-
		27	94520-24000	サーキット,インターナル 24MM.....	40	1	1	1	1	1	1	1	1	-	-	-

1996.12.20

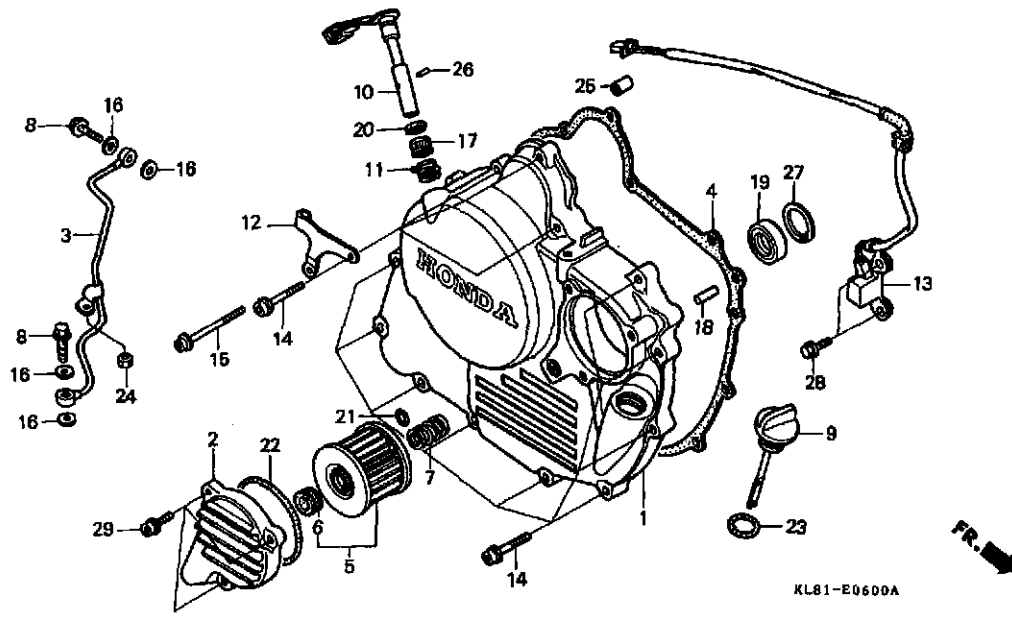
E11

E 12

ブロックNO.

E-6

R. クランクケースカバー



2

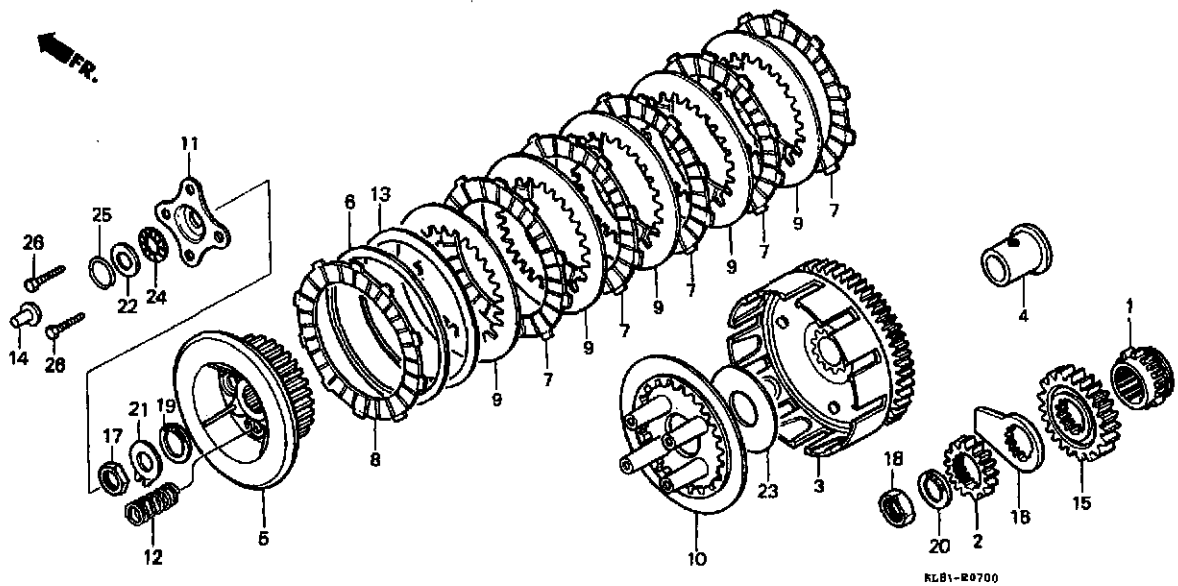
整備項目	標準時間	見出番号	部品番号	部品名	希望小価格	使用個数							適用号機 初号機 終号機	タイプ	
						E	H	J	L	P	S	V			
		28	96000-06014-00	ボルト, フランシ 6X14.....	40	2	2	2	-	-	-	-			
			96001-06014-00	ボルト, フランシ 6X14.....	40	-	-	-	2	-	-	-			
			95701-06014-00	ボルト, フランシ 6X14.....	35	-	-	-	-	2	2	2			
		29	96000-06025-00	ボルト, フランシ 6X25.....	50	3	-	-	-	-	-	-			
						-	3	-	-	-	-	-			
			90004-KN8-730	ボルト, ソケット 6X25.....	115	-	3	-	-	-	-	-	1103863	1103862	
						-	-	3	3	3	3	3			

E 13

ブロックNO.

E - 7

クラッチ



KL81-R0700

KL11E711

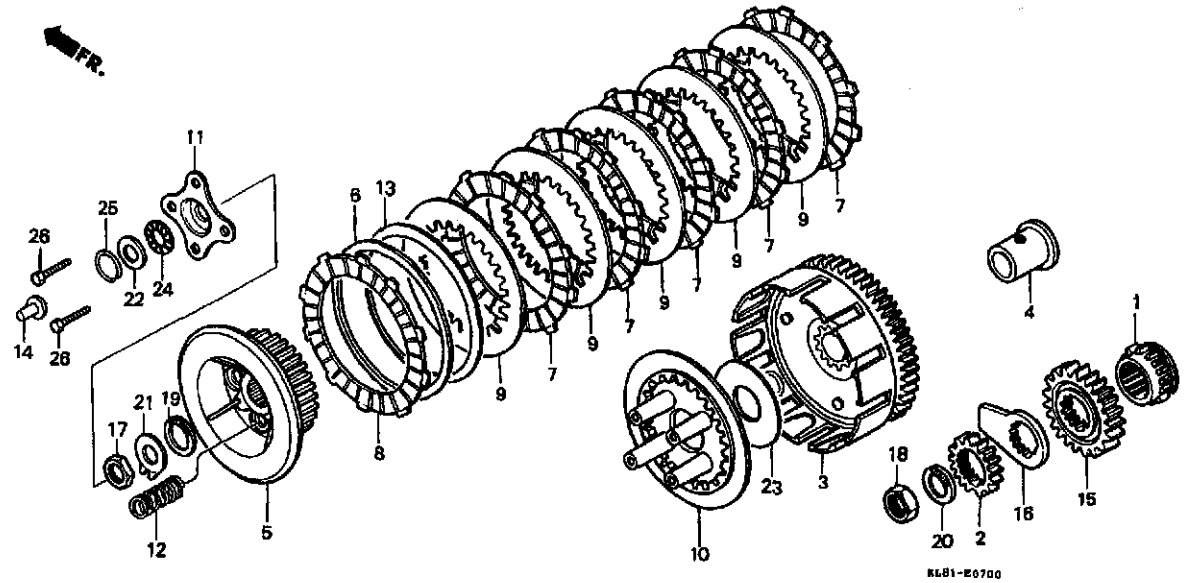
整備項目	標準時間	見出番号	部品番号	部品名	希望小売価格	使用個数								適用号機		タイプ
						E	H	J	L	P	S	V	初号機	終号機		
入フロックアウト、タイミング	2.5	1	14312-KF0-000	入フロックアウト、タイミング (19T)	2,500	1	1	1	1	1	1	1				
キヤ-、オイルポンプドライブ	0.8	2	15130-KF0-000	キヤ-、オイルポンプドライブ (17T)	2,050	1	1	1	1	1	1	1				
スプリング、クラッチ (ニコイシヨウテム トウシカン)	1.0	3	22100-KE5-000	アウトCOMP.、クラッチ (65T/17T)	18,300	1	-	-	-	-	-	-	1036770	1036769		
アウトCOMP.、クラッチ		4	22100-KE5-010	アウトCOMP.、クラッチ (65T/17T)	15,900	1	-	-	-	-	-	-				
センターCOMP.、クラッチ		5	22100-KL8-710	アウトCOMP.、クラッチ (65T/17T)	13,300	-	1	1	1	1	-	-				
テ-イスク、クラッチフリクション (カンレンフヒン フクム)	0.9	4	22100-KL8-711	アウトCOMP.、クラッチ (65T/17T)	13,300	-	-	-	-	-	1	1				
テ-イスク、クラッチフリクション (ニコイシヨウテム トウシカン)		5	22116-KF0-000	カ-イト、クラッチアウト	1,050	1	1	1	1	1	1	1				
フ-レート、クラッチフ-レツシャー フ-レート、クラッチリフター		6	22120-KF0-010	センターCOMP.、クラッチ (24T)	5,500	1	-	-	-	-	-	-	1036173	1036172		
フ-レート、クラッチフ-レツシャー (カンレンフヒン フクム)	0.9	7	22120-KN5-670	センターCOMP.、クラッチ (24T)	4,250	1	-	-	-	-	-	-				
キヤ-、フ-ライマリートドライブ		6	22125-435-000	シート、シヤタ-スプリング	255	1	1	1	1	1	1	1				
ローター、ハ-ルシシエネレータ		7	22201-KE1-000	テ-イスク、クラッチフリクション	840	5	5	-	-	-	-	-				
	1.1	8	22201-MR7-000	テ-イスク、クラッチフリクション	1,000	-	-	5	5	5	5	5				
		9	22201-302-000	テ-イスク、クラッチフリクション	760	1	-	-	-	-	-	-				
		10	22201-302-010	テ-イスク、クラッチフリクション	670	-	1	-	-	-	-	-	1107007	1107006		
	1.1	9	22201-KL8-731	テ-イスク、クラッチフリクション	670	-	-	1	1	1	1	1				
		11	22321-KF0-000	フ-レート、クラッチ	460	5	5	5	5	5	5	-				
		12	22321-KF0-770	フ-レート、クラッチ	440	-	-	-	-	-	-	5				
	1.1	10	22350-KF0-000	フ-レート、クラッチフ-レツシャー	2,300	1	1	1	1	1	1	1				
		11	22361-KF0-000	フ-レート、クラッチリフター	920	1	1	1	1	1	1	1				
		12	22401-KG0-000	スプリング、クラッチ	200	4	4	-	-	-	-	-				
	1.1	13	22401-HB5-000	スプリング、クラッチ	235	-	-	4	4	4	4	4				
		14	22402-435-000	スプリング、シヤタ-	1,500	1	1	1	1	1	1	1				
		15	22820-KF0-000	ヒ-ン、クラッチリフター	570	1	1	1	1	1	1	1				
	1.1	15	23121-KF0-000	キヤ-、フ-ライマリートドライブ (23T)	2,850	1	1	1	1	1	1	1				

E 14

ブロックNO.

E-7

クラッチ



KL81-20700

KL1E0700

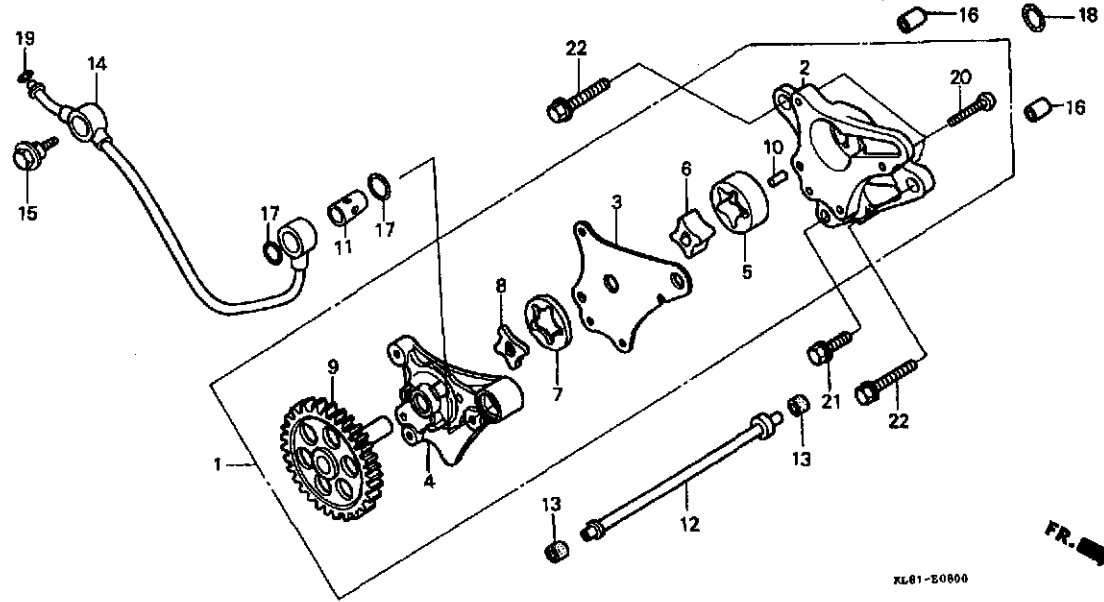
整備項目	標準時間	見出番号	部品番号	部品名	希望小価	使用個数								適用機種		タイプ		
						E	H	J	L	P	S	V	初号機	終号機				
		16	30220-KG0-003	ローター、ハオルスシエネレータ.....	480	1	-	-	-	-	-	-	-	-	-			
			30220-KG0-013	ローター、ハオルスシエネレータ.....	340	-	1	1	1	1	1	1	1					
		17	90235-KA4-000	ナット 18MM.....	290	1	1	-	-	-	-	-	-					
			90236-HA0-000	ナット、ロツク 18MM.....	310	-	-	1	1	1	1	1	1					
		18	90235-428-000	ナット、ロツク 18MM.....	290	1	1	1	1	1	1	1	1					
		19	90432-KE5-000	ワッシャー 18MM.....	155	1	1	1	1	1	1	1	1					
		20	90432-KF0-000	ワッシャー、ロツク.....	225	1	1	1	1	1	1	1	1					
		21	90432-KN5-670	ワッシャー、ロツク.....	240	1	-	-	-	-	-	-	-		1036173			
							-	1	-	-	-	-	-					
		22	90452-147-003	ワッシャー、スラスト 12MM(トウヨウ)....	145	1	1	1	1	1	1	1	1					
			90452-147-006	ワッシャー、スラスト 12MM(ニホントムソソ)...	145	-	1	1	1	1	1	1	1					
		23	90458-KE8-000	ワッシャー、スラスト 22X45X0.8.....	145	1	1	1	1	1	1	1	1					
		24	91001-147-003	ハリアリング、ニートナル 12MM(NTN)...	390	1	1	1	1	1	1	1	1					
		25	91012-KF0-000	クリツフ、ニートナルスラストハリアリング 12MM	105	1	1	1	1	1	1	1	1					
		26	92022-06022	ホッルト、6カク 6X22.....	35	4	-	-	-	-	-	-	-					
			92022-06022-0A	ホッルト、6カク 6X22.....	35	-	4	-	-	-	-	-	-					
			92025-06025-0A	ホッルト、6カク 6X25.....	35	-	-	4	-	-	-	-	-					
			90030-KL8-740	ホッルト、6カク 6X25.....	100	-	-	-	4	4	4	4	4					

E 15

ブロックNO.

E-8

オイルポンプ



XL01-E0800

KLJ1E1111

整備項目	標準時間	見出番号	部品番号	部品名	希望小売価	使用個数								適用機種 初号機 終号機	タイプ
						E	H	J	L	P	S	V			
ポンプ°ASSY.、オイル.....	1.2	1	15100-KG0-000	ポンプ°ASSY.、オイル.....	5,200	1	1	1	1	1	1	1			
ホ°テ°イ、オイルポンプ° (カンレフ°ヒン フラム)		2	15111-KG0-000	ホ°テ°イ、オイルポンプ°.....	1,950	1	1	1	1	-	-	-			
		3	15112-KG0-000	プレート、オイルポンプ°.....	450	1	1	1	1	1	1	1			
		4	15121-KG0-000	カバー、オイルポンプ°.....	1,400	1	1	1	1	-	-	-			
ハ°イフ°COMP.、オイル.....	0.9	5	15122-KF0-000	ローター、オイルポンプ°アウト.....	680	1	1	1	1	1	1	1			
		6	15123-KF0-000	ローター、オイルポンプ°インナー.....	530	1	1	1	1	1	1	1			
		7	15124-KG0-000	ローター-B、オイルポンプ°アウト.....	460	1	1	1	1	1	1	1			
		8	15125-KG0-000	ローター-B、オイルポンプ°インナー.....	320	1	1	1	1	1	1	1			
		9	15140-KG0-000	キ°ヤ°、オイルポンプ°トリ°フ°ン (34T)	2,450	1	1	1	1	1	1	1			
		10	15141-KF0-000	ローラー 6X8.....	85	1	-	-	-	-	-	-			
			94302-06080	ヒ°ン°ノ°ツク 6X8.....	60	-	1	1	1	1	1	1			
		11	15142-KF0-000	ヒ°ン°ノ°ツク 10X18.....	125	1	1	1	1	1	1	1			
		12	15151-KE5-000	ハ°イフ°、オイル°ロ°.....	450	1	1	1	1	1	1	1			
		13	15152-KG0-003	カ°ス°ツ°ツ、オイル°ロ°ハ°イフ°.....	90	2	2	2	2	2	2	2			
		14	15510-KF0-010	ハ°イフ°COMP.、オイル.....	890	1	1	1	1	1	1	1			
		15	15532-KF0-000	ホ°ルト°フ°ラン°シ° 7X23.....	185	1	1	1	1	1	1	1			
		16	91103-429-000	ヒ°ン°ノ°ツク 8X10.....	130	2	2	2	2	2	2	2			
		17	91301-200-000	オリ°ン°ク° 10X1.6.....	100	2	2	2	2	2	2	2			
		18	91333-KE5-000	オリ°ン°ク° 17.0X2.5.....	115	1	-	-	-	-	-	-			
			91333-KE5-003	オリ°ン°ク° 17.0X2.5 (ア°ライ)	110	-	1	1	1	1	1	1			
		19	91351-KF0-003	オリ°ン°ク° 4.5X1.5 (ア°ライ)	105	1	1	1	1	1	1	1			
		20	93500-05022-0A	スクリュー°ハ°ン 5X22.....	30	3	3	3	3	3	3	3			
		21	95700-06020-08	ホ°ルト°フ°ラン°シ° 6X20.....	35	1	1	1	-	-	-	-			
			95701-06020-08	ホ°ルト°フ°ラン°シ° 6X20.....	35	-	-	-	1	1	1	1			
		22	95700-06022-08	ホ°ルト°フ°ラン°シ° 6X22.....	40	2	2	2	-	-	-	-			

1996.12.20

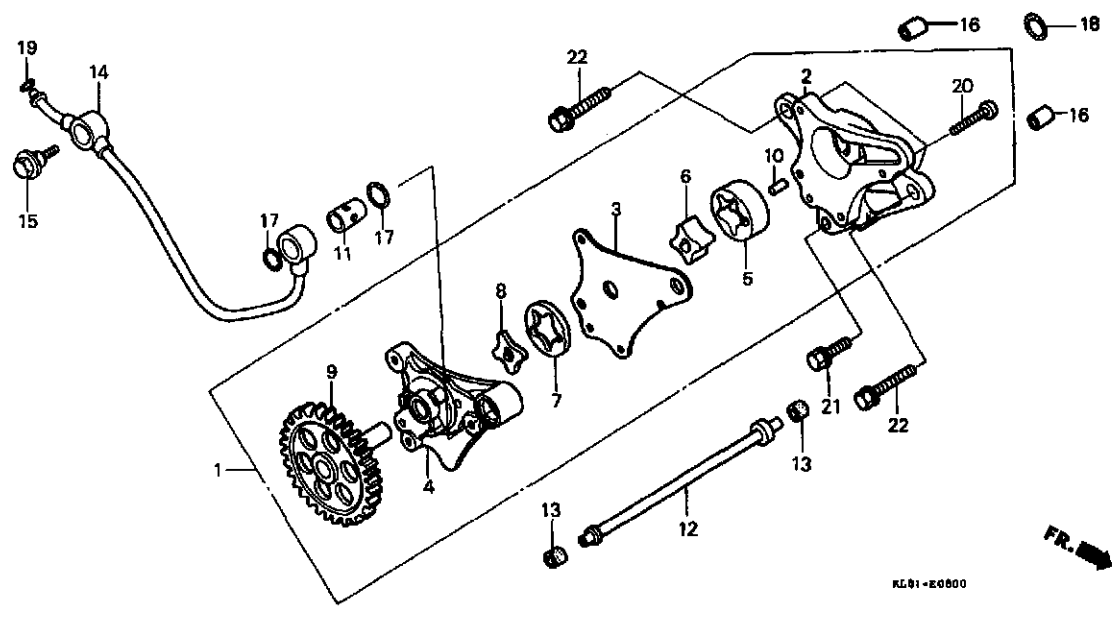
E15

E 16

ブロックNO.

E-8

オイルポンプ



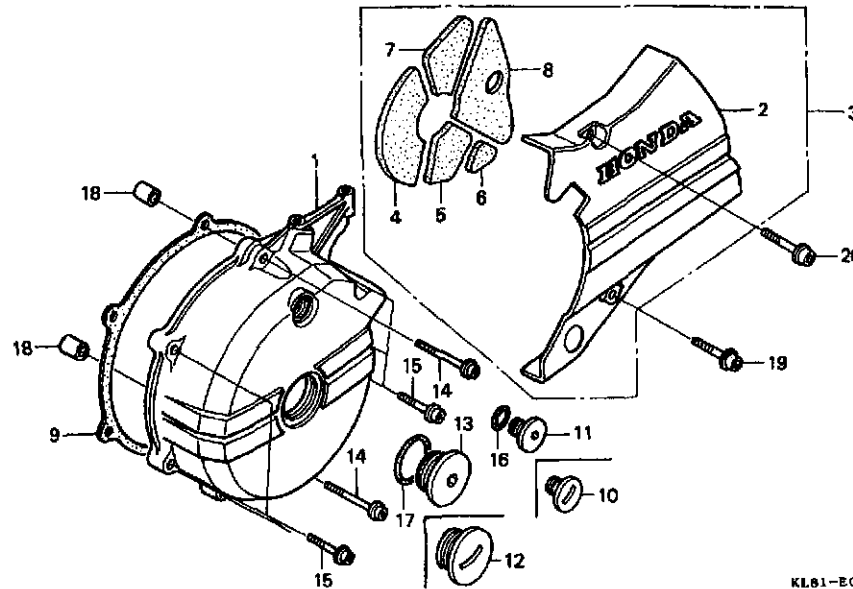
整備項目	標準時間	見出番号	部品番号	部品名	希望小売価格	使用個数							適用号機		タイプ
						E	H	J	L	P	S	V	初号機	終号機	
		22)	95701-06022-08	ホルト、フランジ 6X22.....	40	-	-	-	2	2	2	2			

F 1

ブロックNO.

E-9

L. クランクケースカバー



KL61-E0900D

KL61EY100D

整備項目	標準時間	見出番号	部品番号	部品名	希望小売価格	使用個数											適用号機		タイプ
						E	H	J	L	P	S	V	初号機	終号機					
カバーCOMP. L. クランクケース.....	0.5	1	11341-KL8-000	カバーCOMP. L. クランクケース.....	6,000	1	1	1	1	1	-	-	-	-	-	-	-	-	-
カバーL. リヤークランクケース.....	0.1		11341-KL8-010	カバーCOMP. L. クランクケース.....	6,000	-	-	-	-	-	-	-	-	-	1	1	-	-	-
カセットL. クランクケースカバー.....	0.4	2	11351-KL8-000	カバーL. リヤークランクケース.....	4,450	1	-	-	-	-	-	-	-	-	-	-	-	-	-
			11351-KL8-010	カバーL. リヤークランクケース.....	3,800	-	1	-	-	-	-	-	-	-	-	-	-	-	1103862
		3	11351-KL8-740	カバーCOMP. L. リヤークランクケース...	4,400	-	-	-	1	1	1	1	-	-	-	-	-	-	-
		4	11361-KL8-740	ラバーL. リヤーカバー (A).....	320	-	-	-	1	1	1	1	-	-	-	-	-	-	-
		5	11362-KL8-740	ラバーL. リヤーカバー (B).....	130	1	1	1	1	1	1	1	-	-	-	-	-	-	-
		6	11363-KL8-740	ラバーL. リヤーカバー (C).....	100	-	-	-	1	1	1	1	-	-	-	-	-	-	-
		7	11364-KL8-740	ラバーL. リヤーカバー (D).....	150	-	-	-	1	1	1	1	-	-	-	-	-	-	-
		8	11365-KL8-740	ラバーL. リヤーカバー (E).....	430	-	-	-	1	1	1	1	-	-	-	-	-	-	-
		9	11395-KE5-000	カセットL. クランクケースカバー.....	380	1	1	1	1	-	-	-	-	-	-	-	-	-	-
			11395-KL8-760	カセットL. クランクケースカバー.....	550	-	-	-	-	1	1	1	-	-	-	-	-	-	-
		10	90084-471-000	キャップ A.C. シェネレーター.....	330	1	1	1	1	-	-	-	-	-	-	-	-	-	-
		11	90084-KY2-000	キャップ 14MM.....	370	-	-	-	-	1	1	1	-	-	-	-	-	-	-
		12	90087-471-000	キャップ 30MM.....	550	1	1	1	1	-	-	-	-	-	-	-	-	-	-
		13	90087-KW3-000	キャップ 30MM.....	550	-	-	-	-	1	1	1	-	-	-	-	-	-	-
		14	90093-KL8-000	ホルルトフランシソケット 6X40.....	140	2	-	-	-	-	-	-	-	-	-	-	-	-	-
			90095-MG3-000	ホルルトフランシソケット 6X40.....	140	-	2	-	-	-	-	-	-	-	-	-	-	-	1103862
			90007-KN8-730	ホルルトソケット 6X40.....	110	-	2	-	-	-	-	-	-	-	-	-	-	-	1103863
						-	-	2	2	2	2	2	-	-	-	-	-	-	-
		15	90094-KE5-000	ホルルトフランシソケット 6X28.....	110	6	-	-	-	-	-	-	-	-	-	-	-	-	1028207
			90091-KL8-000	ホルルトフランシソケット 6X28.....	115	6	-	-	-	-	-	-	-	-	-	-	-	-	1028208
						-	6	-	-	-	-	-	-	-	-	-	-	-	-
			90005-KN8-730	ホルルトソケット 6X28.....	110	-	-	6	6	6	6	6	-	-	-	-	-	-	-

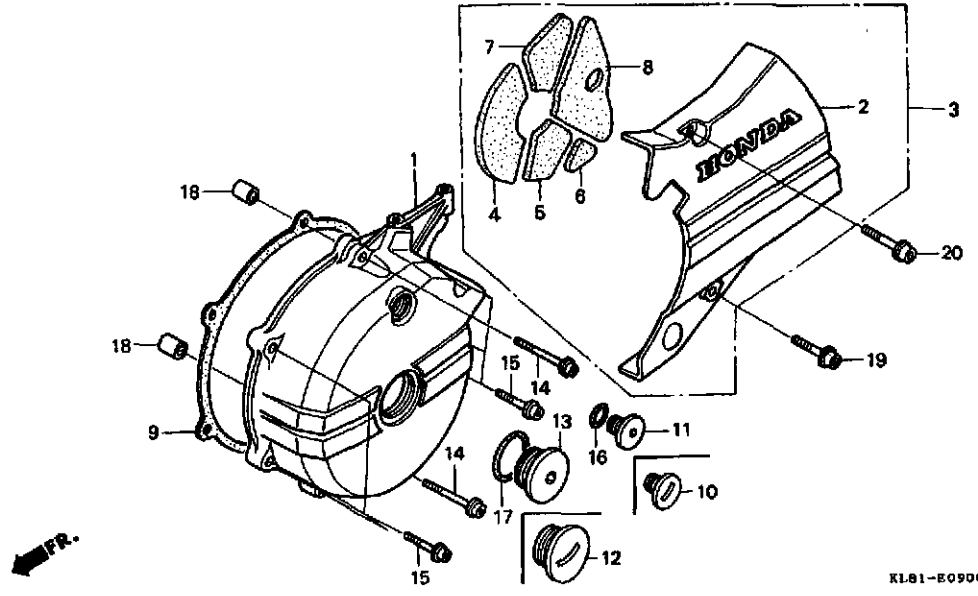
2

F 2

ブロックNO.

E-9

L. クランクケースカバー



KL81-EC9000

KL81EC9000

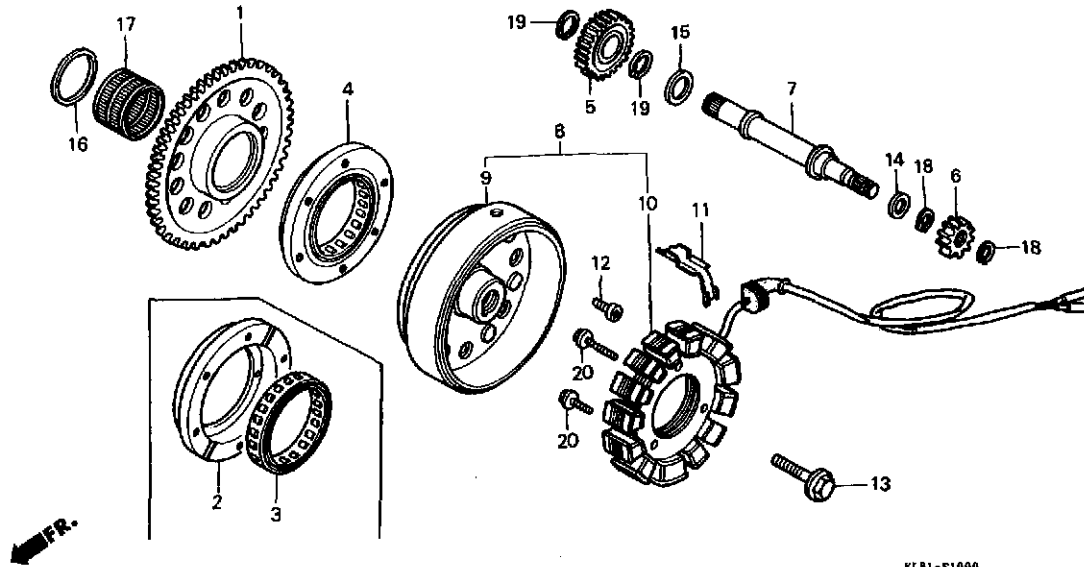
整備項目	標準時間	見出番号	部品番号	部品名	希望小価格	使用個数								適用号機 初号機 終号機	タイプ
						GQ250									
						E	H	J	L	P	S	V			
		16	91303-377-000	Oリング 13.8X2.5.....	250	1	1	1	1	1	1	1			
		17	91305-KF0-003	Oリング 27X2(アライ).....	120	1	1	1	1	1	1	1			
		18	94301-10160	ヒールナット 10X16.....	70	2	2	2	2	2	2	2			
		19	96000-06028-00	ホルトフランジ 6X28.....	50	1	-	-	-	-	-	-			
			90005-KN8-730	ホルトソケット 6X28.....	110	-	1	-	-	-	-	-		1103863	1103862
		20	96000-06040-00	ホルトフランジ 6X40.....	50	1	-	-	-	-	-	-			
			90007-KN8-730	ホルトソケット 6X40.....	110	-	1	-	-	-	-	-		1103863	1103862
						-	-	1	1	1	1	1			

F 4

ブロックNO.

E-10

ジェネレーター



KL81-E1000

KL81E1000

2

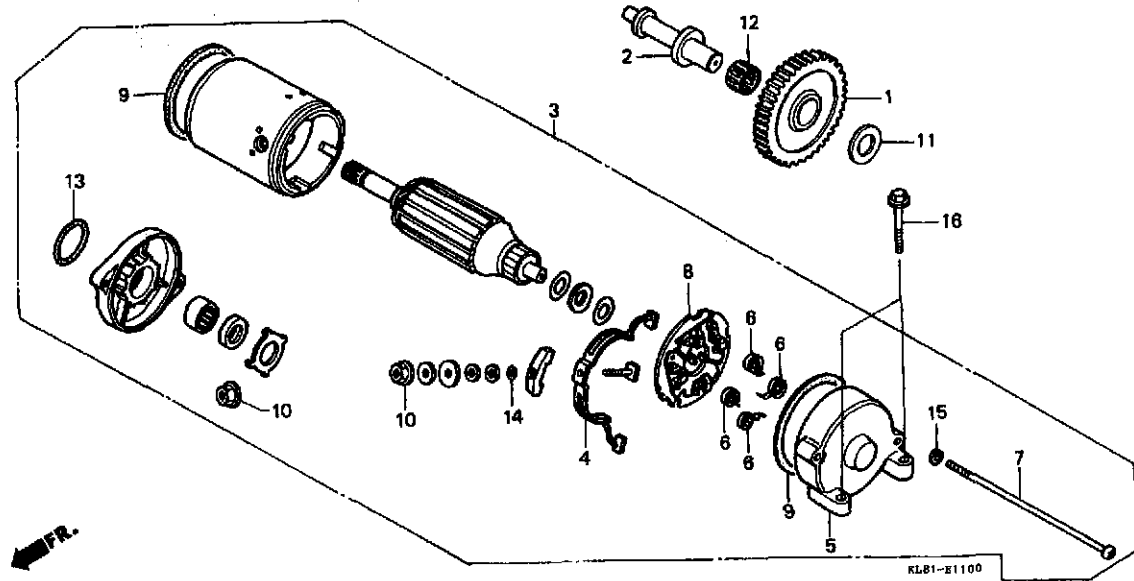
整備項目	標準時間	見出番号	部品番号	部品名	希望小売価格	使用個数								適用号機 初号機	適用号機 終号機	タイプ
						E	H	J	L	P	S	V				
		13	90023-471-000	ホルト, フランジ 12X50.....	410	1	1	1	1	1	1	1	1			
		14	90451-357-000	ワッシャー 18MM.....	225	1	1	1	1	1	1	1	1			
		15	90452-357-000	ワッシャー, スラスト 22MM.....	290	1	1	1	1	1	1	1	1			
		16	90458-422-000	ワッシャー, スラスト 30.1MM.....	225	1	1	1	1	1	1	1	1			
		17	91061-KE5-003	ハブリング, ニット 30X35X26ZW.	740	1	-	-	-	-	-	-	-			
			91061-KL8-711	ハブリング, ニット 30X35X26ZW.	720	-	1	1	1	1	1	1	1			
		18	94510-15000	サーキット, エキスターナル 15MM.....	30	2	2	2	2	2	2	2	2			
		19	94510-18000	サーキット, エキスターナル 18MM.....	35	2	2	2	2	2	2	2	2			
		20	96000-06028-02	ホルト, フランジ 6X28.....	60	3	3	3	-	-	-	-	-			
			96001-06028-02	ホルト, フランジ 6X28.....	60	-	-	-	3	3	-	-	-			
			96001-06028-00	ホルト, フランジ 6X28.....	50	-	-	-	-	-	3	3	-			

F 5

ブロックNO.

E-11

スターティングモーター
(GB250E)



KL81-E1100

KL1E1100

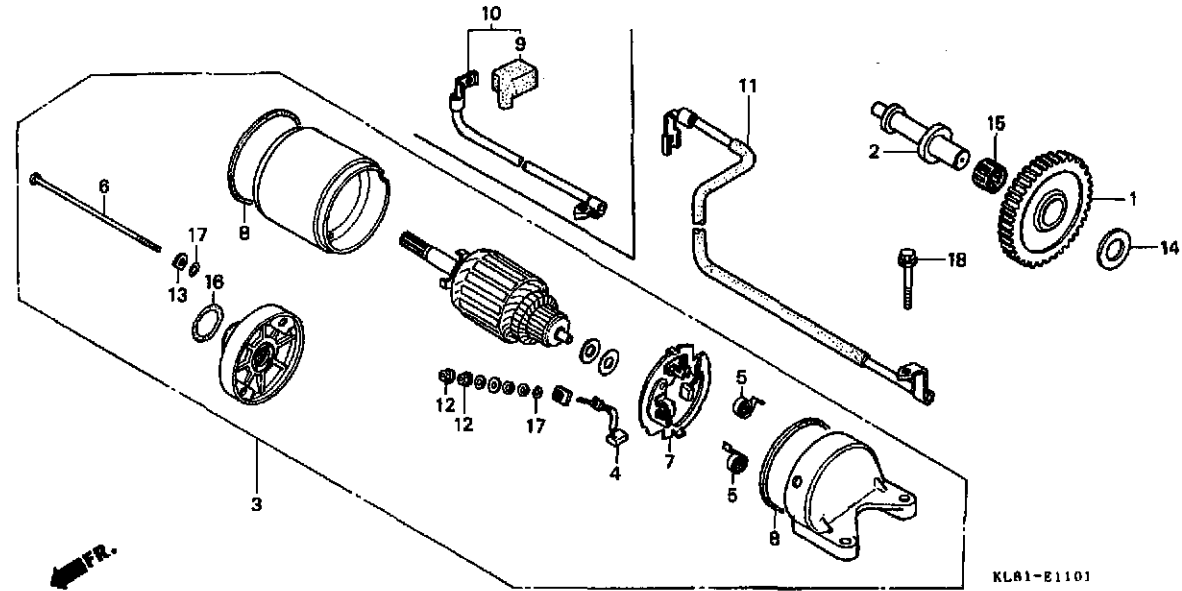
整備項目	標準時間	見出番号	部品番号	部品名	希望小売価格	使用個数							適用号機		タイプ		
						E	H	J	L	P	S	V	初号機	終号機			
キヤ-、スターアイトゥル	1.0	1	28121-KE5-000	キヤ-、スターアイトゥル (58T)	2,950	1	-	-	-	-	-	-	-	-	-	-	-
シャフト、スターアイトゥル		2	28133-KE5-000	シャフト、スターアイトゥル	1,050	1	-	-	-	-	-	-	-	-	-	-	-
モーターASSY.、スターテインク	0.3	3	31200-KL8-000	モーターASSY.、スターテインク	28,500	1	-	-	-	-	-	-	-	-	-	-	1034162
ターミナルセット、フアラシ	0.6	4	31200-KL8-010	モーターASSY.、スターテインク	26,700	1	-	-	-	-	-	-	-	-	-	-	1034163
フアラケット、リヤ-		4	31201-MA6-000	ターミナルセット、フアラシ	1,100	1	-	-	-	-	-	-	-	-	-	-	-
ホルターセット、フアラシ		5	31203-KL8-000	フアラケット、リヤ-	2,350	1	-	-	-	-	-	-	-	-	-	-	-
		6	31204-MA6-000	スワリング、カーホフアラシ	140	4	-	-	-	-	-	-	-	-	-	-	-
		7	31205-413-780	ホルト、スターテインクモーターカハ-	160	2	-	-	-	-	-	-	-	-	-	-	-
		8	31206-MA6-000	ホルターセット、フアラシ	1,100	1	-	-	-	-	-	-	-	-	-	-	-
		9	31207-179-711	リンク、シール	160	2	-	-	-	-	-	-	-	-	-	-	-
		10	90071-MB0-000	ナツワツシャ- 6MM	105	2	-	-	-	-	-	-	-	-	-	-	-
		11	90461-GJ5-000	ワツシャ-、スラスト 12MM	105	1	-	-	-	-	-	-	-	-	-	-	-
		12	91031-KE5-003	ハ-アリング、ニートゥル 12X16X10	380	1	-	-	-	-	-	-	-	-	-	-	-
		13	91309-425-003	オリク 24.4X3.1(アライ)	170	1	-	-	-	-	-	-	-	-	-	-	-
		14	91320-MB0-000	オリク	90	1	-	-	-	-	-	-	-	-	-	-	-
		15	94111-05000	ワツシャ-、スワリング 5MM	25	2	-	-	-	-	-	-	-	-	-	-	-
		16	95800-06028-00	ホルト、フランシ 6X28	40	2	-	-	-	-	-	-	-	-	-	-	-

F 6

ブロックNO.

E-11-1

スターティングモーター
(GB250Eを除く)



KL81-E1101

KL81E101

2

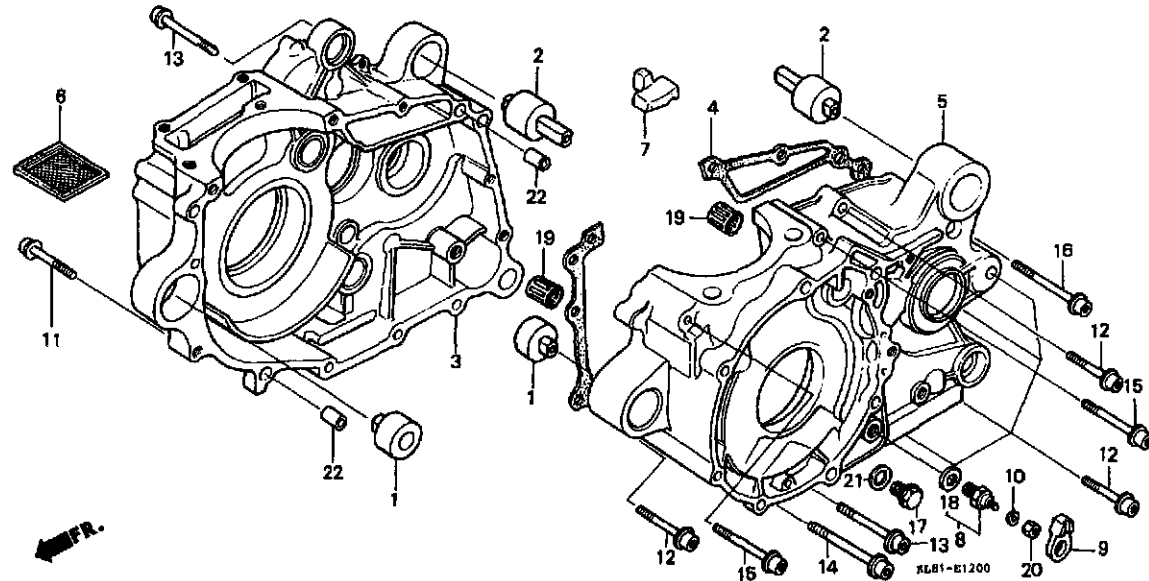
整備項目	標準時間	見出番号	部品番号	部品名	希望小売価格	使用個数							適用号機 初号機 終号機	タイプ
						E	H	J	L	P	S	V		
キヤスターアイトル	1.0	1	28121-KE5-010	キヤスターアイトル (58T)	2,150	-	1	1	1	1	1	1		
シャフトスターアイトル		2	28133-KE5-000	シャフトスターアイトル	1,050	-	1	1	1	1	1	1		
モーターASSY. スターテイング	0.3	3	31200-KL8-711	モーターASSY. スターテイング (ミツハ)	23,600	-	1	1	1	-	-	-		
ケーフルハツテリアー			31200-KL8-712	モーターASSY. スターテイング (ミツハ)	23,600	-	-	-	-	1	-	-		
ターミナルセツ、フラス	0.6		31200-KL8-900	モーターASSY. スターテイング	23,600	-	-	-	-	-	1	1		
ホルターセツ、フラス		4	31201-KS5-901	ターミナルセツ、フラス	810	-	1	1	1	1	1	1		
		5	31204-KS5-901	スプリング、カーボンフラス	135	-	2	2	2	2	2	2		
		6	31205-KL8-711	ホルターセツテイング	130	-	2	2	2	2	2	2		
		7	31206-MN4-008	ホルターセツ、フラス	850	-	1	1	1	1	1	1		
		8	31207-KS5-901	リング	155	-	2	2	2	2	2	2		
		9	32412-KL8-710	カーブ、アースターミナル	190	-	-	1	-	-	-	-		
		10	32601-KL8-710	ケーフルハツテリアー	780	-	-	1	-	-	-	-		
		11	32601-KL8-740	ケーフルハツテリアー	750	-	-	-	1	1	-	-		
		12	90071-MB0-000	ナツワツシヤ 6MM	105	-	2	2	2	2	2	2		
		13	90122-MN4-008	ワツシヤ、スチールフォレート	90	-	2	2	2	2	2	2		
		14	90461-GJ5-000	ワツシヤ、スラスト 12MM	105	-	1	1	1	1	1	1		
		15	91031-KE5-003	ヘアリング、ニートル 12X16X10	380	-	1	1	1	1	1	1		
		16	91309-425-003	オリク 24.4X3.1(アライ)	170	-	1	1	1	1	1	1		
		17	91320-MB0-000	オリク	90	-	3	3	3	3	3	3		
		18	95800-06028-00	ホルターフラス 6X28	40	-	2	-	-	-	-	-		
			90023-KL8-730	ホルター、スヘシヤル 6X28	95	-	-	2	2	2	2	2		

F 7

ブロックNO.

E-12

クランクケース



KL81E1200

整備項目	標準時間	見出番号	部品番号	部品名	希望小売価格	使用個数								適用号機		タイプ
						E	H	J	L	P	S	V	初号機	終号機		
クランクケースCOMP., R.....	*6.5	1	10200-KE5-003	ラハ-A, エンジンマウンティング.....	560	2	2	2	2	2	2	2				
カスケツト, クランクケース.....	*6.0	2	10210-KE5-003	ラハ-B, エンジンマウンティング.....	850	2	2	2	2	2	2	2				
クランクケースCOMP., L.....	*7.3	3	11100-KL8-000	クランクケースCOMP., R.....	29,700	1	-	-	-	-	-	-	1028208	1028207		
スクリーン, オイルフィルター.....	0.7		11100-KL8-010	クランクケースCOMP., R.....	24,600	1	-	-	-	-	-	-				
スイッチASSY., ニュートラル.....	0.3		11100-KL8-710	クランクケースCOMP., R.....	21,300	-	1	1	1	1	1	1				
		4	11191-KE5-000	カスケツト, クランクケース.....	630	1	1	1	1	-	-	-				
			11191-KL8-760	カスケツト, クランクケース.....	900	-	-	-	-	1	1	1				
		5	11200-KL8-000HA	クランクケースCOMP., L. (MC10E)..	25,400	1	-	-	-	-	-	-				
			11200-KL8-710HA	クランクケースCOMP., L. (MC10E)..	21,900	-	1	1	1	-	-	-				
			04911-KL8-710	クランクケースCOMP., L. (MC10E)..	21,900	-	-	-	-	1	1	1				
		6	15421-428-000	スクリーン, オイルフィルター.....	820	1	1	1	1	1	1	1				
		7	31031-KE5-000	ラハ-スターモーター.....	230	1	1	1	1	1	1	1				
		8	35600-413-003	スイッチASSY., ニュートラル (トウヨウ)..	1,050	1	-	-	-	-	-	-	1035968	1035967		
			35600-413-013	スイッチASSY., ニュートラル (トウヨウ)..	930	1	-	-	-	-	-	-				
			35600-413-023	スイッチASSY., ニュートラル (TEC)...	800	-	1	1	1	1	1	1				
		9	35601-KG0-000	カイト, ニュートラルスイッチ.....	320	1	1	1	1	1	1	1				
		10	47134-567-000	ワツシャー-C, ハーキングワッシャー.....	100	1	1	1	1	1	1	1				
		11	90091-KL8-000	ホルト, フランシソケット 6X28.....	115	1	1	-	-	-	-	-				
			90005-KN8-730	ホルト, ソケット 6X28.....	110	-	-	1	1	1	1	1				
		12	90092-KL8-000	ホルト, フランシソケット 6X35.....	100	6	6	6	6	6	6	6				
		13	90094-KL8-000	ホルト, フランシソケット 6X45.....	130	2	2	-	-	-	-	-				
			90008-KN8-730	ホルト, ソケット 6X45.....	120	-	-	2	2	2	2	2				
		14	90095-KL8-000	ホルト, フランシソケット 6X50.....	130	1	1	1	1	1	1	1				
		15	90096-KL8-000	ホルト, フランシソケット 6X60.....	135	2	2	2	2	2	2	2				
		16	90098-KL8-000	ホルト, フランシソケット 6X80.....	130	1	1	1	1	1	1	1				
		17	90131-883-000	ホルト, トレンフランク.....	120	1	1	1	1	1	1	1				

1996.12.20

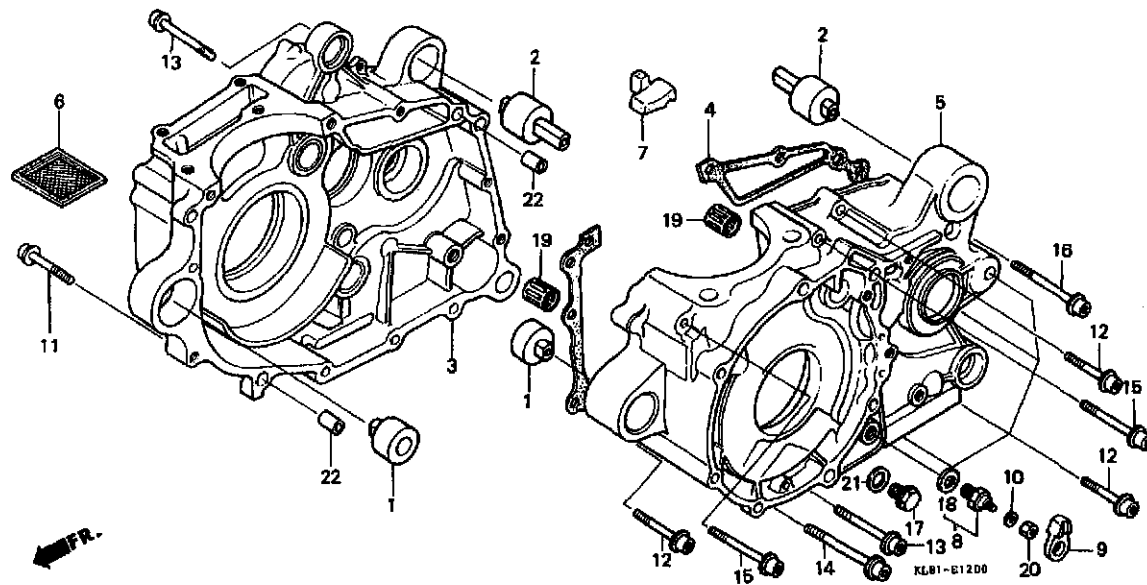
F7

F 8

ブロックNO.

E-12

クランクケース



KL01E1200

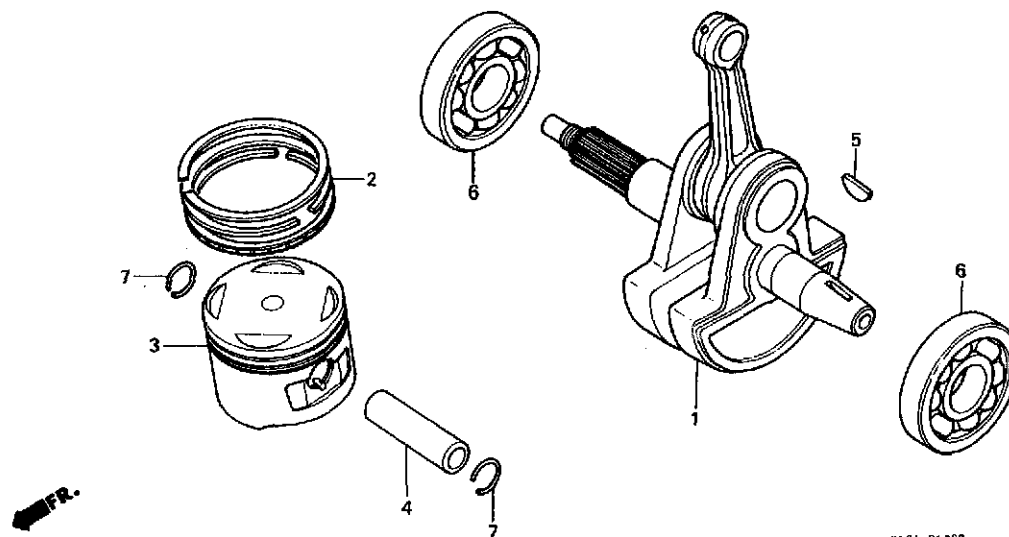
整備項目	標準時間	見出番号	部品番号	部品名	希小 価格	使用個数							適用号機		タイプ	
						E	H	J	L	P	S	V	初号機	終号機		
		18	90443-KR0-000	ワッシャー、ニートラルスイッチ.....	70	1	-	-	-	-	-	-	-	1035968		
		19	91021-KE5-003	ヘッドリング、ニートル 18X24X16...	740	2	2	2	2	2	2	2				
		20	94002-04000-0S	ナット、6カク 4MM.....	25	1	1	1	1	1	1	1				
		21	94109-12000	ワッシャー、トレンブラク 12MM.....	30	1	1	1	1	1	1	1				
		22	94301-10160	ヒコフ、ナツク 10X16.....	70	2	2	2	2	2	2	2				

F 9

ブロックNO.

E-13

クランクシャフト・ピストン



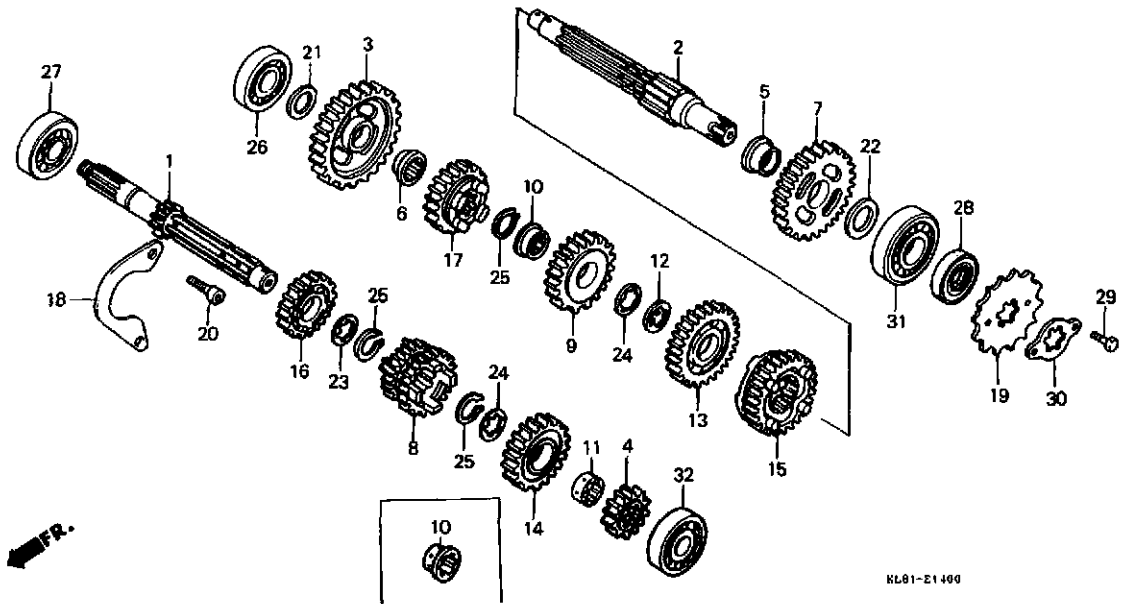
整備項目	標準時間	見出番号	部品番号	部品名	希望小売価格	使用個数							適用機種		タイプ		
						E	H	J	L	P	S	V	初号機	終号機			
クランクシャフトCOMP.....	*6.8	1	13000-KE5-000	クランクシャフトCOMP.....													
リングセット,ピストン.....	2.8		13000-KE5-010	クランクシャフトCOMP.....	43,000	1	-	-	-	-	-	-	-	-	-	-	
ピストン.....			13000-KE5-020	クランクシャフトCOMP.....	37,800	1	-	-	-	-	-	-	-	-	-	-	1036067
ピストン.....	2.7		13000-KL8-710	クランクシャフトCOMP.....	36,200	1	-	-	-	-	-	-	-	-	-	-	1036068
ヘアリング,ラシアルボール.....	*6.3		13000-KL8-710	クランクシャフトCOMP.....	27,600	-	1	1	1	1	1	1	1	1	1	1	
(L. カワハ 6.7)			131A1-KG0-003	リングセット,ピストン.....	2,500	1	-	-	-	-	-	-	-	-	-	-	
(イツコマシ 0.2 カツ)			131A1-KL8-711	リングセット,ピストン (STD.).....	2,700	-	1	-	-	-	-	-	-	-	-	-	
			131A1-KL8-712	リングセット,ピストン (STD.).....	2,350	-	-	1	1	-	-	-	-	-	-	-	
			13010-KL8-710	リングセット,ピストン (STD.).....	2,350	-	-	-	-	1	1	1	1	1	1	1	
		3	13101-KL8-000	ピストン (STD.).....	4,400	1	-	-	-	-	-	-	-	-	-	-	1027018
			13101-KG0-020	ピストン (STD.).....	4,200	1	-	-	-	-	-	-	-	-	-	-	1027019
			13101-KL8-711	ピストン (STD.).....	3,350	-	1	1	1	1	1	1	1	1	1	1	
		4	13111-KG0-000	ピストン.....	720	1	-	-	-	-	-	-	-	-	-	-	
			13111-KL8-710	ピストン.....	680	-	1	1	1	1	1	1	1	1	1	1	
		5	13331-357-000	キー,スハシヤルツツラフ 25X18.....	165	1	1	1	1	1	1	1	1	1	1	1	
		*	90701-KAS-900	キー,スハシヤルツツラフ 25X18.....	175	-	-	-	-	-	-	-	-	-	-	1	
		6	91001-KE5-008	ヘアリング,ラシアルボール.....	2,150	2	-	-	-	-	-	-	-	-	-	-	1028507
			91001-KE5-018	ヘアリング,ラシアルボール.....	2,050	2	-	-	-	-	-	-	-	-	-	-	1028508
						-	2	2	2	2	2	2	2	2	2	2	
		7	94601-19000	クリツフ,ピストンピン 19MM.....	30	2	2	2	2	2	2	2	2	2	2	2	

F 10

ブロックNO.

E-14

トランスミッション



KL81-E1400

KL8E1400

2

整備項目	標準時間	見出番号	部品番号	部品名	希望使用個数								適用号機		タイプ			
					小売価格	E	H	J	L	P	S	V	初号機	終号機				
メインシャフトCOMP.,トランスミッション (カンレフ・ヒン フタム) ・カウンターシャフト,トランスミッション (カンレフ・ヒン フタム) (イチャイヒン・ハ・アイウ 6.4 トスル) スワロゲツト,トライフ	*6.2 0.2	1	23210-KF0-000	メインシャフトCOMP.,トランスミッション (13T)	10,800	1	-	-	-	-	-	-	-	-	-	-	-	
			23210-KL8-710	メインシャフトCOMP.,トランスミッション (13T)	8,800	-	1	-	-	-	-	-	-	-	-	-	-	-
			23210-KL8-730	メインシャフトCOMP.,トランスミッション (13T)	7,700	-	-	1	1	1	1	1	1	1	1	1	1	1
	2	23220-KE5-000	カウンターシャフト,トランスミッション	7,200	1	1	1	1	1	1	1	1	1	1	1	1	1	1
	3	23411-KF0-000	キヤ-、カウンターシャフトロー (38T)...	5,100	1	1	1	1	1	1	1	1	1	1	1	1	1	1
	4	23421-KF0-000	キヤ-、メインシャフトセカント (17T)...	2,050	1	1	1	1	1	1	1	1	1	1	1	1	1	1
	5	23422-KE5-000	フツシ 23MM	770	1	1	1	1	1	1	1	1	1	1	1	1	1	1
	6	23422-KF0-000	フツシ 20MM	950	1	1	1	1	1	1	1	1	1	1	1	1	1	1
	7	23431-KE5-000	キヤ-、カウンターシャフトセカント (34T)	4,300	1	1	1	1	1	1	1	1	1	1	1	1	1	1
	8	23441-KE5-000	キヤ-、メインシャフトサート&フネス (20T/23T)	6,700	1	1	1	1	1	1	1	1	1	1	1	1	1	1
	9	23451-KF0-000	キヤ-、カウンターシャフトサート (31T)	5,100	1	1	1	1	1	1	1	1	1	1	1	1	1	1
	10	23452-KF0-000	カラ 24MM	950	2	1	1	1	1	1	1	1	1	1	1	1	1	1
	11	23452-KL8-710	カラ 24MM	630	-	1	1	1	1	1	1	1	1	1	1	1	1	1
	12	23456-KA3-000	ワツシャ-、ロツク	180	1	1	1	1	1	1	1	1	1	1	1	1	1	1
	13	23471-KE5-000	キヤ-、カウンターシャフトフネス (30T)	3,650	1	1	1	1	1	1	1	1	1	1	1	1	1	1
	14	23481-KE5-000	キヤ-、メインシャフトファイブ (24T)...	5,800	1	-	-	-	-	-	-	-	-	-	-	-	-	-
	15	23481-KL8-710	キヤ-、メインシャフトファイブ (24T)...	4,300	-	1	1	1	1	1	1	1	1	1	1	1	1	1
	15	23491-KE5-000	キヤ-、カウンターシャフトファイブ (27T)	5,100	1	1	1	1	1	1	1	1	1	1	1	1	1	1
	16	23501-KE5-000	キヤ-、メインシャフトツフ (26T)...	4,300	1	1	1	1	1	1	1	1	1	1	1	1	1	1
	17	23511-KE5-000	キヤ-、カウンターシャフトツフ (26T)	5,100	1	1	1	1	1	1	1	1	1	1	1	1	1	1
	18	23521-KF0-000	フネ-、ハ・アリソク・セツテイソク	380	1	1	1	1	1	1	1	1	1	1	1	1	1	1
	19	23801-KE5-000	スワロゲツト,トライフ (14T)...	2,600	1	1	1	1	1	1	1	1	1	1	1	1	1	1

1996.12.20

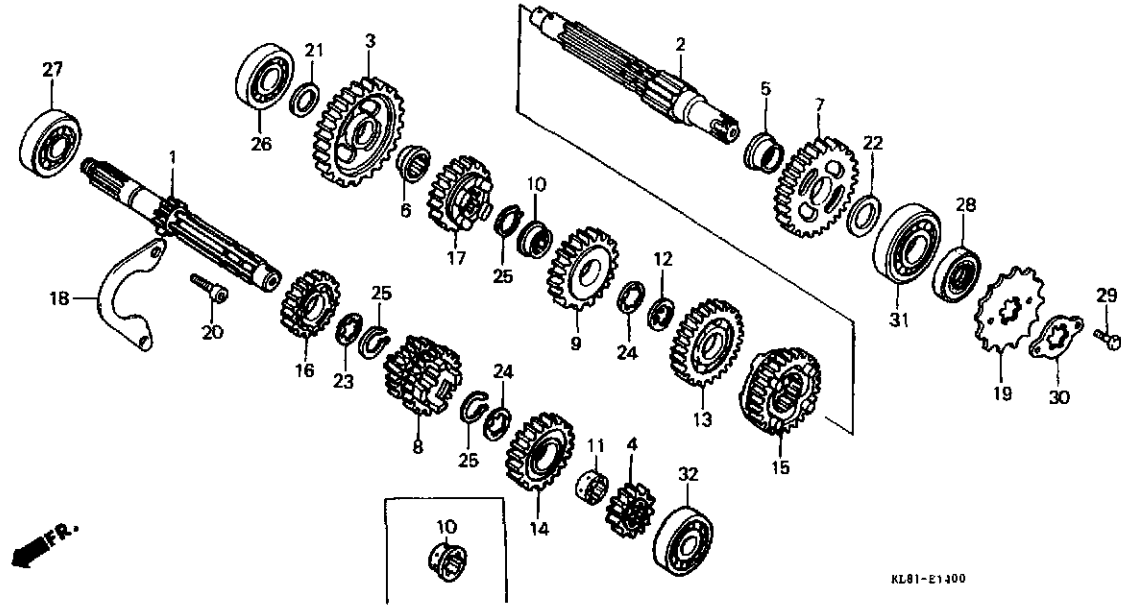
F10

F 11

ブロックNO.

E-14

トランスミッション



KL81-E1400

KL81E1400

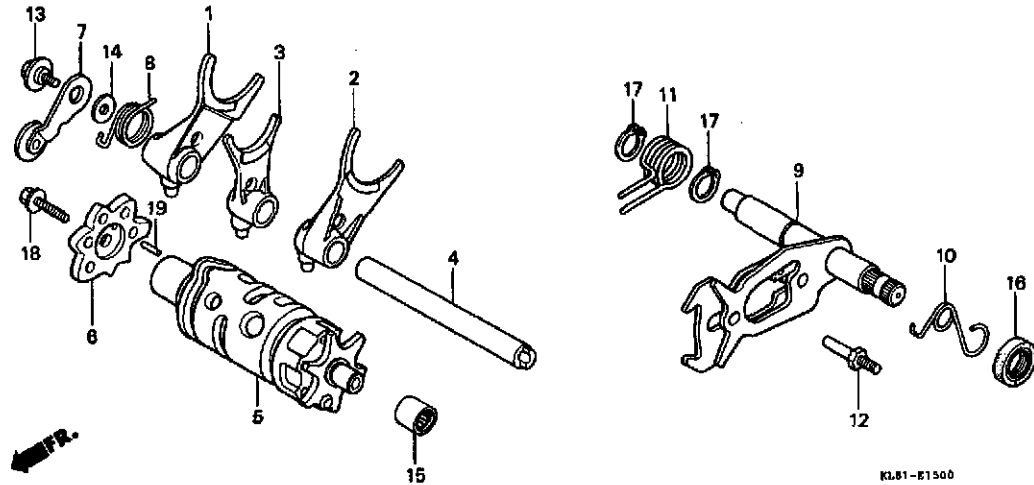
整備項目	標準時間	見出番号	部品番号	部品名	希望小価	使用個数								適用機種 初号機 終号機	タイプ
						E	H	J	L	P	S	V			
		20	90001-KF0-000	ホルト,ソケット 6X16.....	140	2	2	2	2	2	2	2			
		21	90454-KF0-000	ワツシャー,スラスト 17MM.....	125	1	1	1	1	1	1	1			
		22	90454-428-000	ワツシャー,スラスト 20X1.00.....	135	1	1	1	1	1	1	1			
		23	90464-KF0-000	ワツシャー,スワライン 22MM.....	155	1	1	1	1	1	1	1			
		24	90464-444-000	ワツシャー,スワライン 22MM.....	175	2	2	2	2	2	2	2			
		25	90602-360-000	ピツトリング,カウンターセカント.....	225	3	3	3	3	3	3	3			
		26	91004-KF0-008	ハリアリング,ラシアルホー... 17X42X12	630	1	1	1	1	1	1	1			
		27	91005-KF0-000	ハリアリング,ラシアルホー... 62/22..	790	1	-	-	-	-	-	-			
			91005-KF0-008	ハリアリング,ラシアルホー... 62/22..	740	-	1	1	1	1	1	1			
		28	91202-KF0-000	オイルシール 20X35X8.....	360	1	-	-	-	-	-	-			
			91202-KL3-671	オイルシール 20X35X8.....	300	-	1	1	1	1	1	1			
		29	92000-06010	ホルト,6カク 6X10.....	30	2	-	-	-	-	-	-			
			92000-06010-0A	ホルト,6カク 6X10.....	30	-	2	2	-	-	-	-			
			92101-06010-0A	ホルト,6カク 6X10.....	30	-	-	-	2	2	2	2			
		30	95014-92100	フレートB,ファイキシク.....	50	1	1	1	-	-	-	-			
			23811-KR3-600	フレートA2,ファイキシク.....	140	-	-	-	1	1	1	1			
		31	96100-63040-00	ハリアリング,ラシアルホー... 6304...	570	1	1	1	1	1	1	1			
		32	96140-62030-00	ハリアリング,ラシアルホー... 6203U..	490	1	1	1	1	1	1	1			

F 12

ブロックNO.

E-15

シフトドラム・シフトフォーク



KL81-E1500

KL1E1304

整備項目	標準時間	見出番号	部品番号	部品名	希望小売価格	使用個数										適用号機 初号機 終号機	タイプ		
						E	H	J	L	P	S	V							
フォーク、キヤ-シフト (ニオイシヨウデモ トウシカン) (カンレンフビン フラム) トラムCOMP.、キヤ-シフト	*6.2	1	24211-KF0-000	フォーク、R.キヤ-シフト	3,200	1	-	-	-	-	-	-	-	-	-	-	-	-	
			24211-KF0-010	フォーク、R.キヤ-シフト	3,050	-	1	1	1	1	1	1	1	1	1	1	1	1	1
		2	24212-KF0-000	フォーク、L.キヤ-シフト	3,200	1	-	-	-	-	-	-	-	-	-	-	-	-	-
			24212-KF0-010	フォーク、L.キヤ-シフト	3,050	-	1	1	1	1	1	1	1	1	1	1	1	1	1
		3	24213-KF0-000	フォーク、センターキヤ-シフト	3,200	1	-	-	-	-	-	-	-	-	-	-	-	-	-
カム、キヤ-シフト -ストツハ-COMP.、キヤ-シフトラム (カンレンフビン フラム)	1.0		24213-KF0-010	フォーク、センターキヤ-シフト	3,200	-	1	1	1	1	1	1	1	1	1	1	1	1	
		4	24241-KF0-000	シフト、キヤ-シフトフォークカイト	1,450	1	1	1	1	1	1	1	1	1	1	1	1	1	
スビコン、COMP.、キヤ-シフト (カンレンフビン フラム)	*6.1	5	24300-KF0-010	トラムCOMP.、キヤ-シフト	5,700	1	1	1	1	1	1	1	1	1	1	1	1	1	
		6	24411-KF0-000	カム、キヤ-シフト	660	1	1	-	-	-	-	-	-	-	-	-	-	-	-
			24411-KL8-730	カム、キヤ-シフト	580	-	-	1	1	1	1	1	1	1	1	1	1	1	
		7	24430-KF0-000	ストツハ-COMP.、キヤ-シフトラム	530	1	1	1	1	1	1	1	1	1	1	1	1	1	
		8	24435-KE5-000	スワリング、シフトラムストツハ-	165	1	1	1	1	1	1	1	1	1	1	1	1	1	
		9	24610-KF0-010	スビコン、COMP.、キヤ-シフト	3,650	1	1	1	1	1	1	1	1	1	1	1	1	1	
		10	24624-KA4-000	スワリング、キヤ-シフトリベット	120	1	1	1	1	1	1	1	1	1	1	1	1	1	
		11	24651-KE5-000	スワリング、キヤ-シフトリターン	235	1	1	1	1	1	1	1	1	1	1	1	1	1	
		12	24652-259-000	ヒコン、シフトリターンスワリング	230	1	-	-	-	-	-	-	-	-	-	-	-	-	
			24652-035-000	ヒコン、シフトリターンスワリング	185	1	-	-	-	-	-	-	-	-	-	-	-	-	
			24652-028-000	ヒコン、シフトリターンスワリング	230	1	-	-	-	-	-	-	-	-	-	-	-	-	
						-	1	1	1	1	1	1	1	1	1	1	1	1	
		13	90023-041-000	ホルト、キヤ-シフトラムストツハ-アーム ヒホツツ	160	1	-	-	-	-	-	-	-	-	-	-	-	-	
			90023-041-010	ホルト、キヤ-シフトラムストツハ-アーム ヒホツツ	130	-	1	1	1	1	1	1	1	1	1	1	1	1	
		14	90417-360-000	ワツシャ-、ラムストツハ-	105	1	1	1	1	1	1	1	1	1	1	1	1	1	
		15	91053-719-005	ヘアリング、ニート 12X16X10 (NTN)	840	1	1	1	1	1	1	1	1	1	1	1	1	1	

1996.12.20

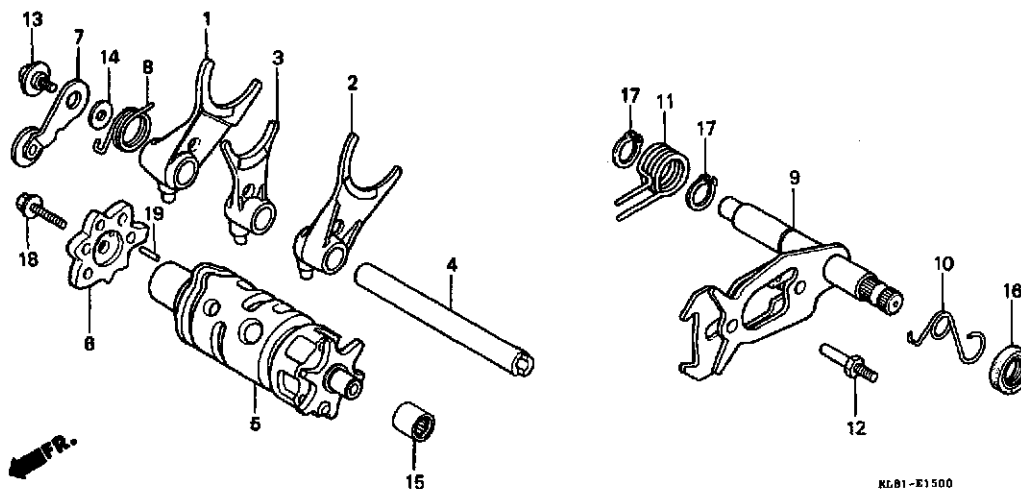
F12

F 13

ブロックNO.

E-15

シフトドラム・シフトフォーク



KL01E1500

整備項目	標準時間	見出番号	部品番号	部品名	希望小価格	使用個数							適用号機 初号機 終号機	タイプ	
						E	H	J	L	P	S	V			
		16	91202-965-003	オイルシール 14X28X7(アライ).....	220	1	1	1	1	1	1	1			
			91202-965-004	オイルシール 14X28X7.....	235	1	1	1	1	1	1	-			
		17	94510-14000	サークリップ,エキスターナル 14MM.....	30	2	2	2	2	2	2	2			
		18	95700-06020-00	ホルト,フランシ 6X20.....	35	1	1	1	-	-	-	-			
			95701-06020-00	ホルト,フランシ 6X20.....	35	-	-	-	1	1	1	1			
		19	96220-30080	ローラー 3X8.....	15	1	1	1	1	-	-	-			
			96220-30098	ローラー 3X9.8.....	15	-	-	-	-	1	1	1			

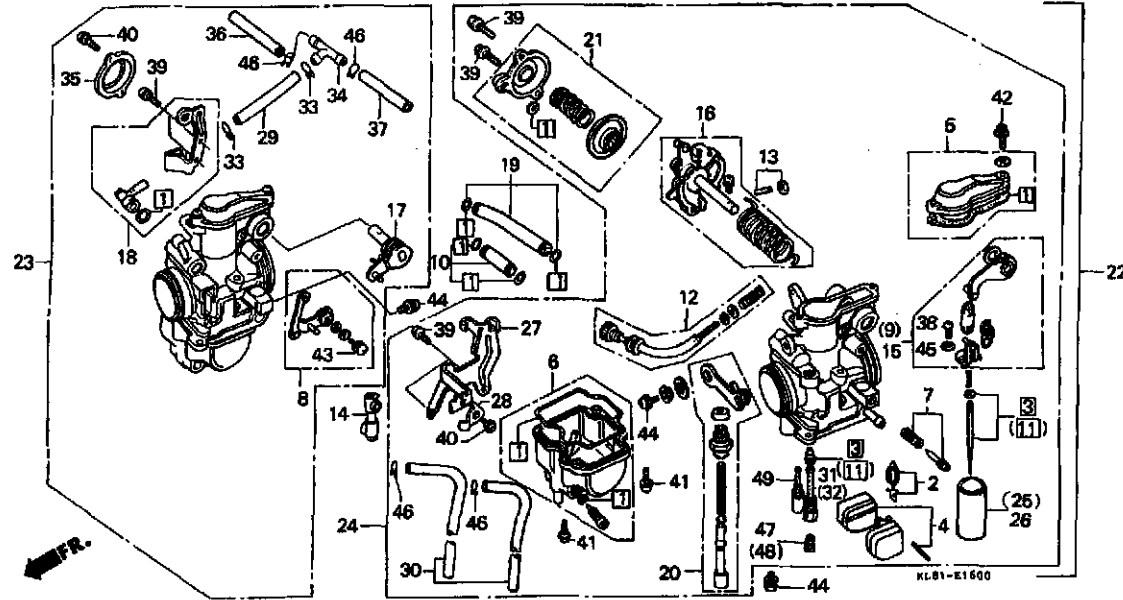
2

F 14

ブロックNO.

E-16

キャブレター (GB250E)



整備項目	標準時間	見出番号	部品番号	部品名	希望小売価格	使用個数										適用号機 初号機 終号機	タイプ	
						E	H	J	L	P	S	V	GB250					
ハルフセット, フロート	0.9	①	16010-KG0-004	カスナツセット	1,250	2	-	-	-	-	-	-	-	-	-	-	-	-
・フロートセット		2	16011-382-004	ハルフセット, フロート	1,750	2	-	-	-	-	-	-	-	-	-	-	-	-
・ハルフ, セカンタリーシフト		③	16012-KE5-601	ニートハルセット, フライマリーシフト	1,850	1	-	-	-	-	-	-	-	-	-	-	-	-
・ハルフ, フライマリーシフト		4	16013-GC4-701	フロートセット	1,900	2	-	-	-	-	-	-	-	-	-	-	-	-
・シフト, メイン		5	16014-KF0-004	ツフセット	1,700	2	-	-	-	-	-	-	-	-	-	-	-	-
ニートハルセット, フライマリーシフト	1.4																	
(イツマシ 0.3 カザン)		6	16015-KE5-004	チャンハセット, フロート	5,000	2	-	-	-	-	-	-	-	-	-	-	-	-
・ニートハルセット, セカンタリーシフト		7	16016-KF0-004	スクリエセット	850	1	-	-	-	-	-	-	-	-	-	-	-	-
(イツマシ 0.3 カザン)		8	16017-KE5-004	レハセット, リンク	4,300	1	-	-	-	-	-	-	-	-	-	-	-	-
ツフセット	0.7	9	16018-KF0-004	アムセット, セカンタリーリンク	5,700	1	-	-	-	-	-	-	-	-	-	-	-	-
チャンハセット, フロート	0.6	10	16026-KE5-004	シヨイントセット, フ2-エル	1,200	1	-	-	-	-	-	-	-	-	-	-	-	-
レハセット, リンク	1.2																	
・アムセット, セカンタリーリンク		⑪	16027-KE5-014	ニートハルセット, セカンタリーシフト	1,850	1	-	-	-	-	-	-	-	-	-	-	-	-
・アムセット, フライマリーリンク		12	16028-KE5-004	スクリエセット	1,300	1	-	-	-	-	-	-	-	-	-	-	-	-
・リンクセット, フライマリーシフト		13	16029-KG0-004	スクリエセット	600	1	-	-	-	-	-	-	-	-	-	-	-	-
・リンクセット, セカンタリーシフト		14	16030-KF0-004	ホルターセット, アシヤステインク	3,700	1	-	-	-	-	-	-	-	-	-	-	-	-
・キャブレター-ASSY. ,R.		15	16031-KF0-004	アムセット, フライマリーリンク	5,800	1	-	-	-	-	-	-	-	-	-	-	-	-
・キャブレター-ASSY. ,L.																		
シヨイントセット, フ2-エル	1.0	16	16032-KE5-014	リンクセット, フライマリーシフト	4,400	1	-	-	-	-	-	-	-	-	-	-	-	-
・キャブレター-ASSY.		17	16035-KE5-004	リンクセット, セカンタリーシフト	1,050	1	-	-	-	-	-	-	-	-	-	-	-	-
ハルフセット, スターター	0.8	18	16037-KE5-004	シヨイントセット, フ2-エル	1,200	1	-	-	-	-	-	-	-	-	-	-	-	-
ハルフセット, エアカット	1.3	19	16042-KE5-004	シヨイントセット, フ2-エル	1,050	1	-	-	-	-	-	-	-	-	-	-	-	-
		20	16046-KE5-004	ハルフセット, スターター	2,400	1	-	-	-	-	-	-	-	-	-	-	-	-
		21	16048-KF0-004	ハルフセット, エアカット	5,800	1	-	-	-	-	-	-	-	-	-	-	-	-
		22	16100-KL8-004	キャブレター-ASSY. (PHO2D A)														
				16100-KL8-014	53,800	1	-	-	-	-	-	-	-	-	-	-	-	-
				16100-KL8-014	48,800	1	-	-	-	-	-	-	-	-	-	-	-	-
		23	16101-KL8-024	キャブレター-ASSY. ,R.	23,800	1	-	-	-	-	-	-	-	-	-	-	-	-

1996.12.20

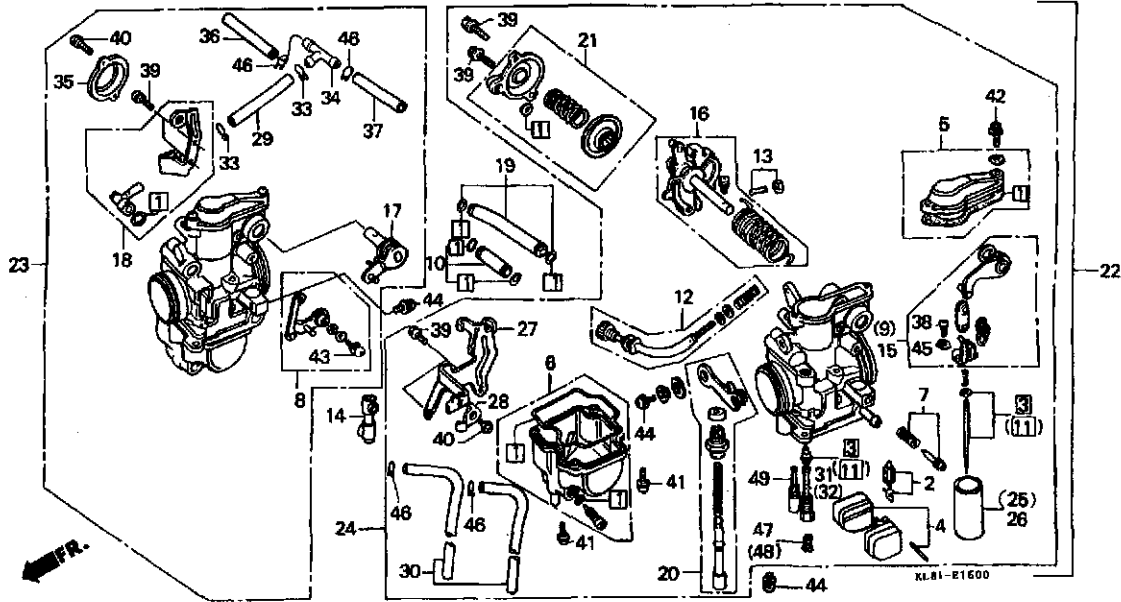
F14

F 15

ブロックNO.

E-16

キャブレター (GB250E)



KL81E1600

整備項目	標準時間	見出番号	部品番号	部品名	希望小売価格	使用個数							適用号機 初号機	適用号機 終号機	タイプ
						E	H	J	L	P	S	V			
		24	16102-KL8-024	キャブレター-ASSY.,L.....	23,800	1	-	-	-	-	-	-			
		25	16111-KG0-891	ハニルワッセルセカンタリースロツトル.....	3,000	1	-	-	-	-	-	-			
		26	16112-KE5-004	ハニルワッセルプライマリースロツトル.....	3,950	1	-	-	-	-	-	-			
		27	16119-KL8-004	ステアワイヤ.....	1,050	1	-	-	-	-	-	-			
		28	16119-MC9-771	ステアプレート.....	170	1	-	-	-	-	-	-			
		29	16143-KE5-004	ハニルワッセルエアホント.....	120	1	-	-	-	-	-	-			
		30	16144-413-751	チューブ、ネーハーフロ.....	360	1	-	-	-	-	-	-			
		31	16165-KE5-004	ホニルワッセルニートシエツト.....	1,050	1	-	-	-	-	-	-			
		32	16165-MG2-861	ホニルワッセルニートシエツト.....	1,000	1	-	-	-	-	-	-			
		33	16179-KE5-004	クリツフ、チューブ.....	100	2	-	-	-	-	-	-			
		34	16180-KB4-791	Tシエツト.....	1,100	1	-	-	-	-	-	-			
		35	16193-KB4-671	カバー、エアカットハニルワッセル.....	340	1	-	-	-	-	-	-			
		36	16199-GB4-003	チューブ、ネーハーフロ.....	360	1	-	-	-	-	-	-			
		37	16199-428-771	チューブ、ネーハーフロ.....	360	1	-	-	-	-	-	-			
		38	93500-03008-1H	スクリーン、ハニルワッセル 3X8.....	25	4	-	-	-	-	-	-			
		39	93892-04010-18	スクリーン、ワツシヤ 4X10.....	30	6	-	-	-	-	-	-			
		40	93892-04012-18	スクリーン、ワツシヤ 4X12.....	30	3	-	-	-	-	-	-			
		41	93892-04014-18	スクリーン、ワツシヤ 4X14.....	30	4	-	-	-	-	-	-			
		42	93892-04016-18	スクリーン、ワツシヤ 4X16.....	30	4	-	-	-	-	-	-			
		43	93892-04020-18	スクリーン、ワツシヤ 4X20.....	30	1	-	-	-	-	-	-			
		44	93892-05014-18	スクリーン、ワツシヤ 5X14.....	30	3	-	-	-	-	-	-			
		45	94111-03800	ワツシヤ、スプリング 3MM.....	25	4	-	-	-	-	-	-			
		46	95002-02080	クリツフ、チューブ (B8).....	30	4	-	-	-	-	-	-			
		47	99101-393-1080	シエツト、メイン #108.....	300	1	-	-	-	-	-	-			

1996.12.20

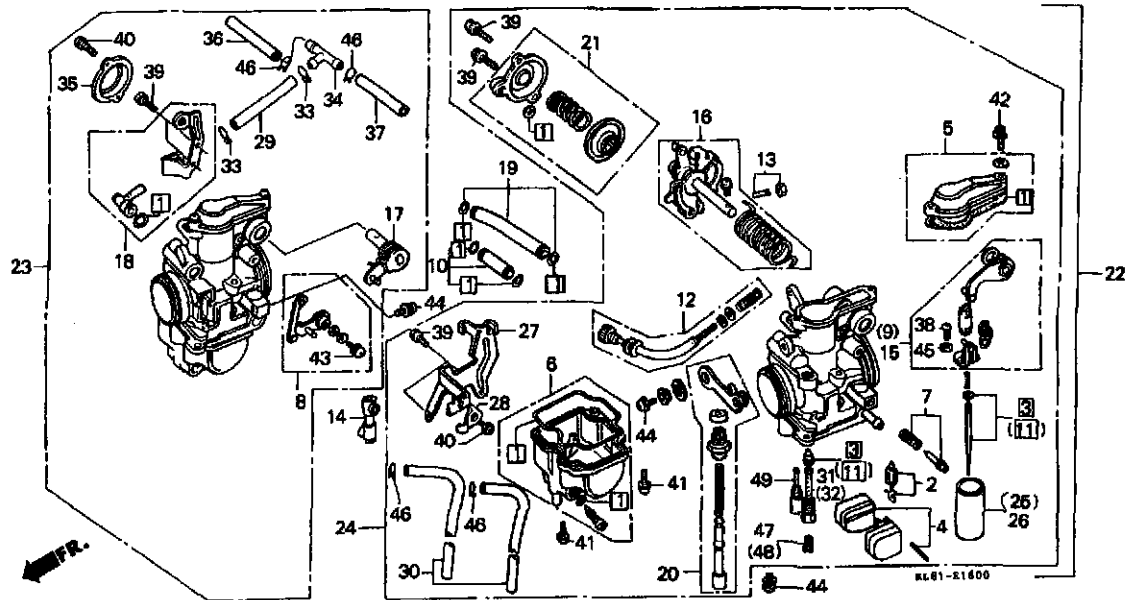
F15

F 16

ブロックNO.

E-16

キャブレター (GB250E)



KL01E1600

整備項目	標準時間	見出番号	部品番号	部品名	希望小荷	使用個数							適用号機		タイプ	
						GB250							初号機	終号機		
						E	H	J	L	P	S	V				
						300	1	-	-	-	-	-				
						440	1	-	-	-	-	-				

G 1

ブロックNO.

E-16-1

キャブレター

(GB250Eを除く)

KL01-B1601

KL0E1501

整備項目	標準時間	見出番号	部品番号	部品名	希望使用個数								適用号機 初号機 終号機	タイプ
					小 売 価	E	H	J	L	P	S	V		
ニードルセット, シェット	1.0	①	16010-MK4-601	カスケツトセットA	1,100	-	1	1	1	1	-	-		
フロートセット	0.8		16010-MY6-770	カスケツトセット	1,100	-	-	-	-	-	1	1		
キャブレターASSY.		②	16012-KL8-711	ニードルセット, シェット	1,550	-	1	1	-	-	-	-		
ハルフセット, フロート			16012-KL8-740	ニードルセット, シェット	1,550	-	-	-	1	1	1	1		
シェット, メイン		3	16013-MA6-003	フロートセット	2,350	-	1	1	1	1	-	-		
チャンハーセット, フロート	0.6		16013-KR3-980	フロートセット	2,350	-	-	-	-	-	-	1	1	
ヒーストンCOMP., ハキユーム		4	16015-MK4-604	チャンハーセット, フロート	4,250	-	1	1	1	1	-	-		
トツフCOMP.	0.4		16015-MY6-770	チャンハーセット, フロート	1,100	-	-	-	-	-	-	1	1	
ハルフセット, スターター	0.3	5	16016-KL8-711	ハルフセット, スターター	720	-	1	1	1	1	-	-		
ハルフセット, エアークラップ			16016-KL8-900	スクリュースセット	720	-	-	-	-	-	-	1	1	
		6	16028-MK4-603	スクリュースセット	1,150	-	1	1	1	1	-	-		
			16028-KL8-900	スクリュースセット	1,150	-	-	-	-	-	-	1	1	
		7	16037-MK7-771	フロートセット, ハルフ	840	-	1	1	1	1	-	-		
			16037-MK7-772	フロートセット, ハルフ	820	-	-	-	-	-	-	1	1	
		8	16050-ME9-671	スプリング, ハキユームヒーストン	530	-	1	1	1	1	1	1		
		9	16100-KL8-711	キャブレターASSY. (VE17A A)	21,900	-	1	-	-	-	-	-		
			16100-KL8-712	キャブレターASSY. (VE17A A)	21,900	-	-	1	-	-	-	-		
			16100-KL8-713	キャブレターASSY. (VE17A B)	22,400	-	-	1	-	-	-	-	1203626	1203625
			16100-KL8-741	キャブレターASSY. (VE17B A)	21,500	-	-	-	1	1	-	-		
			16100-KL8-900	キャブレターASSY. (VE17B B)	21,500	-	-	-	-	-	1	1		
		10	16107-KL8-711	トツフCOMP.	1,900	-	1	1	1	1	1	1		
		11	16111-KL8-711	ヒーストンCOMP., ハキユーム	4,150	-	1	1	1	1	1	1		
		12	16118-MK4-601	キャツプ, ケーフリシリンク	340	-	1	1	1	1	1	1		
		13	16119-KL8-711	ステー, ワイヤー	630	-	1	1	1	1	1	1		
		14	16143-KL8-711	チューブ	230	-	1	1	1	1	1	1		
		15	16146-MK4-711	ハルフセット, スターター	2,100	-	1	1	1	1	-	-		
			16046-MY6-770	ハルフセット, スターター	1,850	-	-	-	-	-	-	1	1	

1996.12.20

G1

60

2

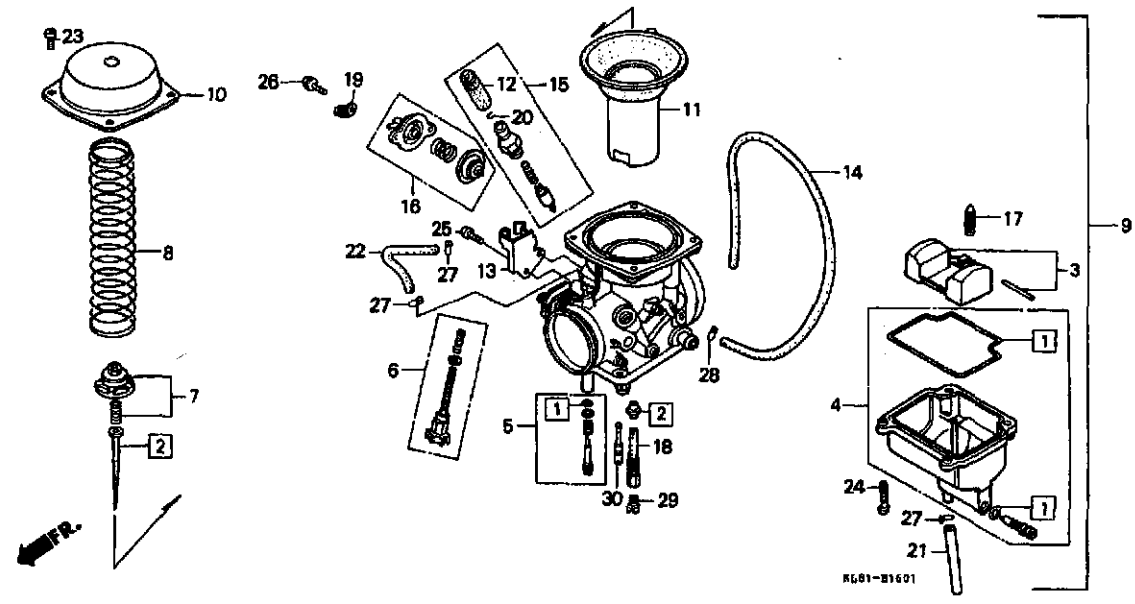
G 2

ブロックNO.

E-16-1

キャブレター

(GB250Eを除く)



整備項目	標準時間	見出番号	部品番号	部品名	希望小売価格	使用個数										適用号機		タイプ
						E	H	J	L	P	S	V	初号機	終号機				
		16	16148-KR0-003	ハイルフセット,エアカット	4,650	-	1	1	1	1	1	1	1					
		17	16155-413-751	ハイルフCOMP.フロート	880	-	1	1	1	1	1	1	1					
		18	16165-KL8-711	ホルター,ニートルシエツト	1,050	-	1	1	1	1	1	1	1					
		19	16179-HA0-003	ハイルター	440	-	1	1	1	1	1	1	1					
		20	16182-MK4-601	クリツフ	65	-	1	1	1	1	1	1	1					
		21	16198-KE5-004	チーフ,オーバーフロー	260	-	1	1	1	1	-	-	-					
			95005-35460-50	チーフ 3.5X460 (95005-35001-50M)	170	-	-	-	-	-	-	1	1					
		22	16198-MK4-601	チーフ	350	-	1	1	1	-	-	-	-					
			16198-MK4-602	チーフ	260	-	-	-	-	-	-	1	1					
		23	93500-04008-1A	スクリーン,パホン 4X8	25	-	4	4	4	4	4	4	4					
		24	93500-04014-1A	スクリーン,パホン 4X14	25	-	4	4	4	4	4	4	4					
		25	93500-05010-1A	スクリーン,パホン 5X10	25	-	2	2	2	2	2	2	2					
		26	93892-04010-18	スクリーン,ツシャ 4X10	30	-	2	2	2	2	2	2	2					
		27	95002-02070	クリツフ,チーフ (B7)	30	-	3	3	3	3	-	-	-					
			95002-02079	クリツフ,チーフ (B7)	30	-	-	-	-	-	-	3	3					
		28	95002-02080	クリツフ,チーフ (B8)	30	-	1	1	1	1	-	-	-					
			95002-02089	クリツフ,チーフ (B8)	30	-	-	-	-	-	-	1	1					
		29	99101-393-1300	シエツト,メイン #130	300	-	1	1	1	1	-	-	-					
			99101-GHB-1300	シエツト,メイン #130	360	-	-	-	-	-	-	1	1					
		30	99103-MA4-0400	シエツト,スロ #40	580	-	1	-	-	-	-	-	-					
			99103-KL8-0400	シエツト,スロ #40	580	-	-	1	1	1	1	1	1					



ブロックNO.

EOP - 1

ガasketキットA

2

整備項目	標準時間	見出番号	部品番号	部品名	希望小価格	使用個数							適用号機		タイプ		
						E	H	J	L	P	S	Y	初号機	終号機			
			061A1-KL8-030	カasketキットA.....	4,050	1	-	-	-	-	-	-	-	-	-	-	-
			061A1-KL8-710	カasketキットA.....	4,250	-	1	-	-	-	-	-	-	-----	1103023	-	-
			061A1-KL8-711	カasketキットA.....	4,200	-	1	-	-	-	-	-	-	1103024	-	-	-
						-	-	1	-	-	-	-	-	-----	1203953	-	-
			061A1-KL8-712	カasketキットA.....	4,050	-	-	1	-	-	-	-	-	1203954	-	-	-
						-	-	-	1	-	-	-	-	-	-	-	-
			06111-KL8-760	カasketキットA..... (コウセイフセツ)	4,750	-	-	-	-	1	1	1	-	-	-	-	-
		1	12191-KG0-000	カasket, シリント.....	330	1	-	-	-	-	-	-	-	-	-	-	-
						-	1	-	-	-	-	-	-	-----	1103023	-	-
			12191-KF0-000	カasket, シリント.....	350	-	1	-	-	-	-	-	-	1103024	-	-	-
						-	-	1	1	-	-	-	-	-	-	-	-
			12191-KL8-760	カasket, シリント.....	470	-	-	-	-	1	1	1	-	-	-	-	-
		2	12209-428-003	シール, ハールシステム (アライ).....	275	4	4	4	4	4	4	4	-	-	-	-	-
		3	12251-KG0-004	カasket, シリント, ハット.....	1,050	1	1	1	1	1	1	1	-	-	-	-	-
		4	12391-KE5-010	カasket, ハット, カバー.....	960	1	1	1	1	1	1	1	-	-	-	-	-
		5	18291-KE5-000	カasket, エキゾーストパイプ..... (フレムコウキ)	155	2	2	-	-	-	-	-	-	-	-	-	-
						-	-	2	-	-	-	-	-	-----	1203953	-	-
			18291-HA7-710	カasket, エキゾーストパイプ..... (フレムコウキ)	215	-	-	2	-	-	-	-	-	1203954	-	-	-
						-	-	-	2	2	2	2	-	-	-	-	-
		6	90475-703-000	ワッシャーC 8MM.....	40	-	-	-	-	4	4	4	-	-	-	-	-
		7	90541-425-000	ラバー, マウンテイング.....	285	-	-	-	-	4	4	4	-	-	-	-	-
		8	91301-MC7-003	Oリング 15.8X2.5 (アライ).....	155	2	1	1	1	1	1	1	-	-	-	-	-
		9	91303-KF0-003	Oリング 14.8X2.4.....	100	1	1	1	1	1	1	1	-	-	-	-	-
		10	91310-KE5-003	Oリング (アライ).....	490	1	-	-	-	-	-	-	-	-	-	-	-
			91310-KE5-004	Oリング.....	520	1	-	-	-	-	-	-	-	-	-	-	-

1996.12.20

63

G 4

ブロックNO.

EOP - 1

ガスケットキットA

2

整備項目	標準時間	見出番号	部品番号	部品名	希望小価格	使用個数								適用号機		タイプ
						E	H	J	L	P	S	V	初号機	終号機		
		11	91310-KL8-711	リングスハシヤル (P51).....	340	-	1	1	1	1	1	1				
			91310-KL8-712	リングスハシヤル.....	430	-	1	1	1	-	-	1				
		12	91333-422-003	リング 17.8X2.4.....	155	1	1	1	1	1	1	1				

G 5

ブロックNO.

EOP - 2

ガasketキットB

2

整備項目	標準時間	見出番号	部品番号	部品名	希望小売価格	使用個数							適用機種		タイプ			
						E	H	J	L	P	S	V	初号機	終号機				
			061B1-KL8-010	カasketキットB.....	2,050	1	-	-	-	-	-	-	-	-	-	-	-	-
			061B1-KL8-710	カasketキットB.....	2,150	-	1	1	1	-	-	-	-	-	-	-	-	-
			06112-KL8-760	カasketキットB..... (コウペイフヒン)	3,500	-	-	-	-	-	1	1	1	-	-	-	-	-
		1	11191-KE5-000	カasket,クランクケース.....	630	1	1	1	1	-	-	-	-	-	-	-	-	-
			11191-KL8-760	カasket,クランクケース.....	900	-	-	-	-	-	1	1	1	-	-	-	-	-
		2	11394-KE5-000	カasket,R.クランクケースカバー.....	570	1	1	1	1	-	-	-	-	-	-	-	-	-
			11394-KL8-760	カasket,R.クランクケースカバー.....	800	-	-	-	-	-	1	1	1	-	-	-	-	-
		3	11395-KE5-000	カasket,L.クランクケースカバー.....	380	1	1	1	1	-	-	-	-	-	-	-	-	-
			11395-KL8-760	カasket,L.クランクケースカバー.....	550	-	-	-	-	-	1	1	1	1	-	-	-	-
		4	15152-K60-003	カasket,オイルトラップ.....	90	2	2	2	2	2	2	2	2	-	-	-	-	-
		5	90441-MC0-000	ワッシャー,シーリング 7MM.....	95	-	-	-	-	-	4	4	4	-	-	-	-	-
		6	91301-KF0-000	カasket,ラバー 9.8MM.....	135	1	-	-	-	-	-	-	-	-	-	-	-	-
			91303-HA0-003	リング 11X1.9(アライ).....	105	-	1	1	1	1	1	1	1	-	-	-	-	-
			91303-HA0-004	リング 11X1.9.....	90	-	1	1	1	-	-	-	-	-	-	-	-	-
		7	91301-200-000	リング 10X1.6.....	100	2	2	2	2	2	2	2	-	-	-	-	-	-
		8	91302-KF0-003	リング 54X2.4(アライ).....	155	1	1	1	1	1	1	1	1	-	-	-	-	-
		9	91303-377-000	リング 13.8X2.5.....	250	1	1	1	1	1	1	1	1	-	-	-	-	-
		10	91305-KF0-003	リング 27X2(アライ).....	120	1	1	1	1	1	1	1	1	-	-	-	-	-
		11	91307-KF0-003	リング 18X3(アライ).....	100	1	1	1	1	1	1	1	1	-	-	-	-	-
		12	91309-425-003	リング 24.4X3.1(アライ).....	170	-	-	-	-	-	-	-	-	-	-	-	-	-
		13	91333-KE5-000	リング 17.0X2.5.....	115	1	-	-	-	-	-	-	-	-	-	-	-	-
			91333-KE5-003	リング 17.0X2.5(アライ).....	110	-	1	1	1	1	1	1	1	-	-	-	-	-
		14	91351-KF0-003	リング 4.5X1.5(アライ).....	105	1	1	1	1	1	1	1	1	-	-	-	-	-
		15	94109-12000	ワッシャー,トラップラック 12MM.....	30	-	-	-	-	-	1	1	1	-	-	-	-	-

H 1

ブロックNO.

F-1

ヘッドライト

KL81-F0100A

KL1F0100A

整備項目	標準時間	見出番号	部品番号	部品名	希望小売価格	使用個数										適用号機 初号機 終号機	タイプ	
						E	H	J	L	P	S	V						
ヘッドライトASSY.....	0.1	1	33100-MG9-661	ヘッドライトASSY.....	16,900	1	-	-	-	-	-	-	-	-	-	-	-	-
・ハルゲンヘッドライト			33100-KN8-003	ヘッドライトASSY.....	13,700	-	1	-	-	-	-	-	-	-	-	-	-	-
・ハルゲンメーカライト			33100-MN8-003	ヘッドライトASSY.....	13,100	-	-	1	-	-	-	-	-	-	-	-	-	-
ヘッドライトユニット (カンレンフレン プラム)	0.2		33100-MN8-023	ヘッドライトASSY. (12V 60/55W) (スタンレー)	12,300	-	-	-	1	1	1	-	-	-	-	-	-	-
ケースヘッドライト.....	0.3	*	33100-MN8-033	ヘッドライトASSY. (12V 60/55W) (スタンレー)	12,300	-	-	-	-	-	-	-	-	-	-	-	-	-
		2	33101-MG9-661	リムヘッドライト.....	3,100	1	1	-	-	-	-	-	-	-	-	-	-	-
			33101-405-671	リムヘッドライト.....	3,900	-	-	1	1	1	1	1	1	1	1	1	1	1
		3	33103-346-670	スクリーンヒームアシヤステイキング.....	330	1	1	1	1	1	1	1	1	1	1	1	1	1
		4	33107-300-003	スプリングヘッドライトヒーム アシヤステイキング.....	150	1	1	1	1	1	1	1	1	1	1	1	1	1
		*	33107-MZ1-791	スプリングヘッドライトヒーム アシヤステイキング.....	105	-	-	-	-	-	-	-	-	-	-	-	-	-
		5	33117-001-023	ナットヘッドライトヒームアシヤステイキング.....	120	1	1	1	1	1	1	1	1	1	1	1	1	1
		6	33119-371-003	ワッシャーヒームアシヤステイキング.....	125	1	1	1	1	1	1	1	1	1	1	1	1	1
		7	33120-MG9-661	ヘッドライトユニット.....	6,300	1	-	-	-	-	-	-	-	-	-	-	-	-
			33120-KN8-003	ヘッドライトユニット.....	5,400	-	1	-	-	-	-	-	-	-	-	-	-	-
			33120-KV0-701	ヘッドライトユニット (スタンレー).....	5,200	-	-	1	1	1	1	1	1	1	1	1	1	1
		8	33128-292-670	ナットユニットホルダー.....	105	2	2	2	2	2	2	2	2	2	2	2	2	2
		9	33136-426-830	カバーユニット.....	90	1	1	1	1	1	1	1	1	1	1	1	1	1
		10	33137-KV0-700	カバーヒームアシヤステイキングヒョット (スタンレー).....	140	-	-	1	1	1	1	1	1	1	1	1	1	1
		*	33137-MK4-770	カバーヒームアシヤステイキングヒョット	120	-	-	-	-	-	-	-	-	-	-	-	-	-
		11	33137-KV0-700	カバーヒームアシヤステイキングヒョット (スタンレー).....	140	-	-	1	1	1	1	1	1	1	1	1	1	1
		12	33180-MC5-003	カバーラバー.....	590	1	1	-	-	-	-	-	-	-	-	-	-	-

1996.12.20

H1

3

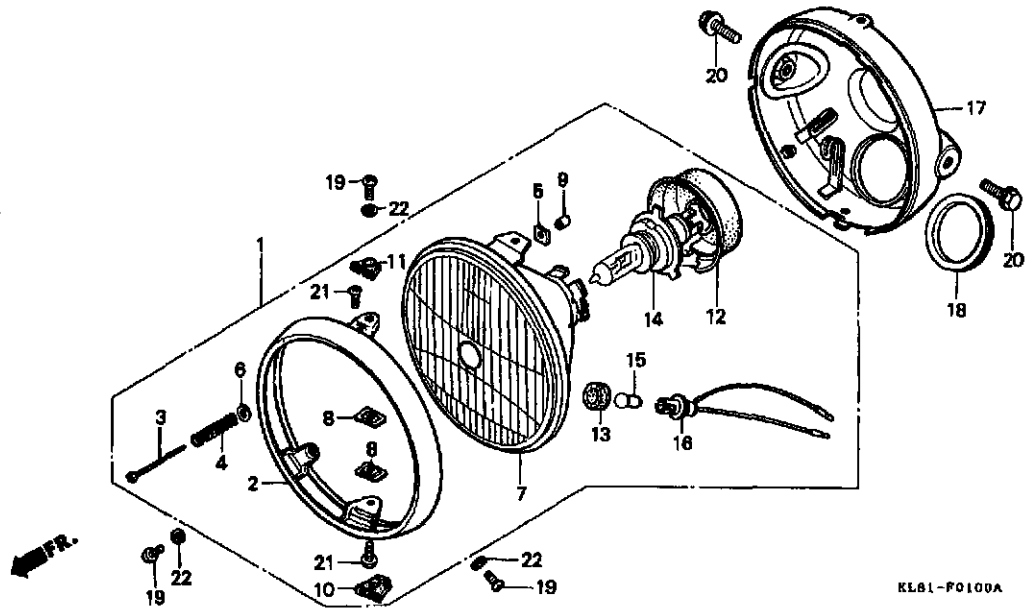
65

H 2

ブロックNO.

F-1

ヘッドライト



KL61-F0100A

KL61F0100A

3

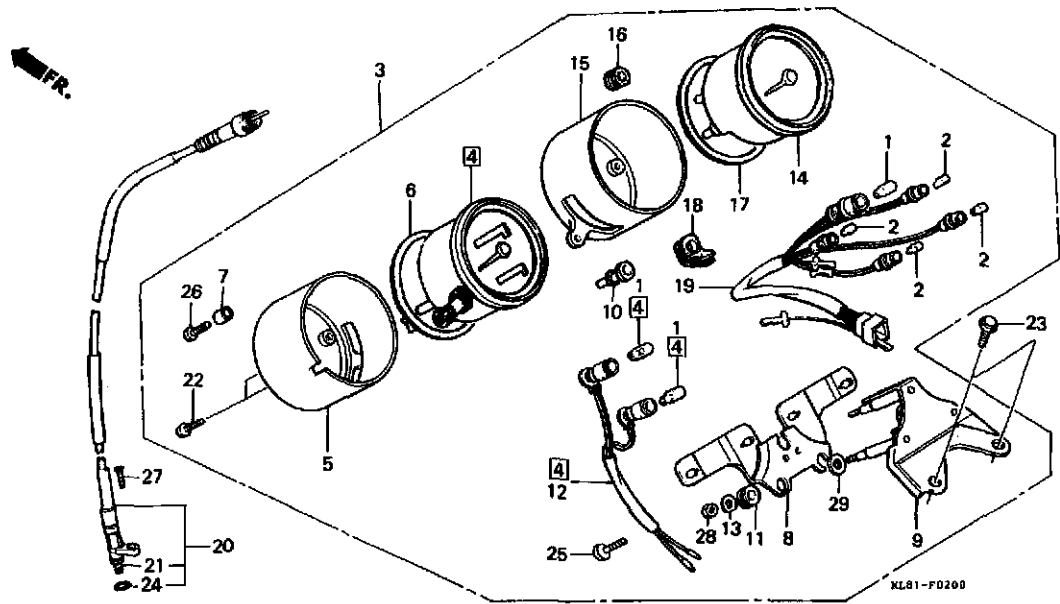
整備項目	標準時間	見出番号	部品番号	部品名	希望小売価格	使用個数								適用号機		タイプ
						E	H	J	L	P	S	V	初号機	終号機		
		12)	33112-MM9-013	カバー、ラバー.....	520	-	-	1	1	1	1	1				
		13	33905-371-601	ラバー、シヨイント.....	190	1	-	-	-	-	-	-				
		14	34901-MC7-601	ハバルフ、ヘッドライト (12V 60/55W)	2,500	1	1	1	1	1	1	1				
		15	34903-071-003	ハバルフ、マーカライト (12V 3.4W) (スタンレー)	390	1	-	-	-	-	-	-				
		16	34904-303-003	ソケットCOMP.、ホシシヨコライト.....	500	1	-	-	-	-	-	-				
		17	61301-KL8-000	ケース、ヘッドライト.....	7,700	1	-	-	-	-	-	-				
			61301-KN8-000	ケース、ヘッドライト.....	6,200	-	1	1	1	1	1	1				
		18	61302-MK4-770	クロメツト、ヘッドライトケース.....	460	-	1	1	1	1	1	1				
		19	90001-MG9-670	スクリーン、スハシヤル 5X12.....	150	3	3	3	3	3	3	3				
		20	90151-449-000	ホルト、ヘッドライトケース、セツテイング.....	245	2	-	-	-	-	-	-		1033296		
			95700-10016-02	ホルト、フランシ 10X16.....	50	2	-	-	-	-	-	-	1033297			
			90109-KN8-730	ホルト、スハシヤルフランシ 10X16....	120	-	2	-	-	-	-	-	1103862			
						-	-	2	2	2	2	2				
		21	93500-05008-0H	スクリーン、ハコン 5X8.....	25	2	2	2	2	2	2	2				
		22	94111-05700	ワツシヤ、スアソリソク 5MM.....	25	3	3	-	-	-	-	-				

H 3

ブロックNO.

F-2

コンビネーションメーター
(GB250E)



整備項目	標準時間	見出番号	部品番号	部品名	希望小売価格	使用個数							適用号機 初号機 終号機	タイプ	
						E	H	J	L	P	S	V			
メーターASSY.,コンビネーション.....	0.3	1	34908-GA7-701	ハルフワウエツジメーター (12V 3.4W)	100	3	-	-	-	-	-	-	-	-	-
スポートメーターASSY.		2	34908-MB0-003	ハルフワウエツジメーター (12V 3W)	170	4	-	-	-	-	-	-	-	-	-
タコメーターASSY.		3	37100-KL8-008	メーターASSY.,コンビネーション.....	31,800	1	-	-	-	-	-	-	-	1035946	-
コートCOMP.		3	37100-KL8-018	メーターASSY.,コンビネーション.....	28,600	1	-	-	-	-	-	-	1035947	-	-
フラケツトA.....	0.2	4	37200-KL8-008	スポートメーターASSY.....	13,700	1	-	-	-	-	-	-	-	-	-
フラケツトB		4	37200-KL8-008	スポートメーターASSY.....	13,700	1	-	-	-	-	-	-	-	-	-
ケーブルASSY.,スポートメーター.....	0.1	5	37202-ME8-008	ケーブルASSY.,スポートメーター.....	2,500	1	-	-	-	-	-	-	-	-	-
		6	37204-ME8-008	クツシヨク,スポートメーター.....	400	1	-	-	-	-	-	-	-	-	-
		7	37208-KL8-008	カラー.....	100	1	-	-	-	-	-	-	-	-	-
		8	37211-KL8-008	フラケツトA.....	900	1	-	-	-	-	-	-	-	-	-
		9	37212-KL8-008	フラケツトB.....	900	1	-	-	-	-	-	-	-	-	-
		10	37214-443-760	ストツハメーターフラケツト.....	120	1	-	-	-	-	-	-	-	-	-
		11	37215-ME4-671	ラハメマウンテンク.....	125	3	-	-	-	-	-	-	-	-	-
		12	37224-KL8-008	ソケツトCOMP.,イルミネシヨク.....	900	1	-	-	-	-	-	-	-	-	-
		13	37244-MA6-008	ワツシヤ,フレイン.....	90	3	-	-	-	-	-	-	-	-	-
		14	37250-KL8-008	タコメーターASSY.....	14,100	1	-	-	-	-	-	-	-	1035946	-
		14	37250-KL8-018	タコメーターASSY.....	12,500	1	-	-	-	-	-	-	1035947	-	-
		15	37252-KL8-008	ケーブル,タコメーター.....	2,400	1	-	-	-	-	-	-	-	-	-
		16	37253-KL8-008	ラハメ,クツシヨク.....	120	2	-	-	-	-	-	-	-	-	-
		17	37254-ME8-008	クツシヨク,タコメーター.....	370	1	-	-	-	-	-	-	-	-	-
		18	37257-MK4-601	クワロメツト,タコメーター.....	215	1	-	-	-	-	-	-	-	1035947	-
		19	37619-KL8-008	コートCOMP.....	2,600	1	-	-	-	-	-	-	-	-	-
		20	44830-KL8-000	ケーブルASSY.,スポートメーター.....	1,250	1	-	-	-	-	-	-	-	-	-
		21	44831-KL8-000	ケーブル,インナー.....	330	1	-	-	-	-	-	-	-	-	-
		22	90106-KN8-008	スクリユートラス 4X12.....	85	4	-	-	-	-	-	-	-	-	-

1996.12.20

H3

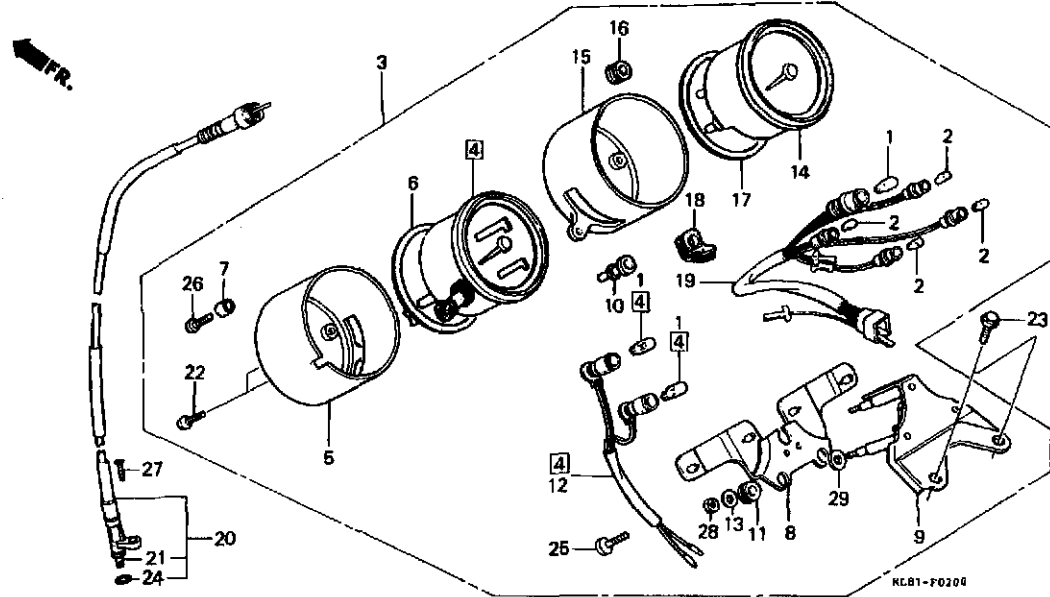
3

H 4

ブロックNO.

F - 2

コンビネーションメーター
(GB250E)



KL1F0200

整備項目	標準時間	見出番号	部品番号	部品名	希望小売価	使用個数							適用号機		タイプ	
						E	H	J	L	P	S	V	初号機	終号機		
		23	90106-MB2-000	ホルト、フランジ 8X16.....	125	2	-	-	-	-	-	-	-	-	-	-
		24	91301-027-000	リング 6.8X1.9.....	95	1	-	-	-	-	-	-	-	-	-	-
		25	93500-04006-1H	スクリュー、ハロン 4X6.....	25	2	-	-	-	-	-	-	-	-	-	-
		26	93500-04008-1A	スクリュー、ハロン 4X8.....	25	1	-	-	-	-	-	-	-	-	-	-
		27	93700-05020-0A	スクリュー、オーハール 5X20.....	25	1	-	-	-	-	-	-	-	-	-	-
		28	94002-06070-0S	ナット、6カク 6MM.....	30	3	-	-	-	-	-	-	-	-	-	-
		29	94102-08800	ワッシャー、フレイシ 8MM (04012-50080)	25	3	-	-	-	-	-	-	-	-	-	-

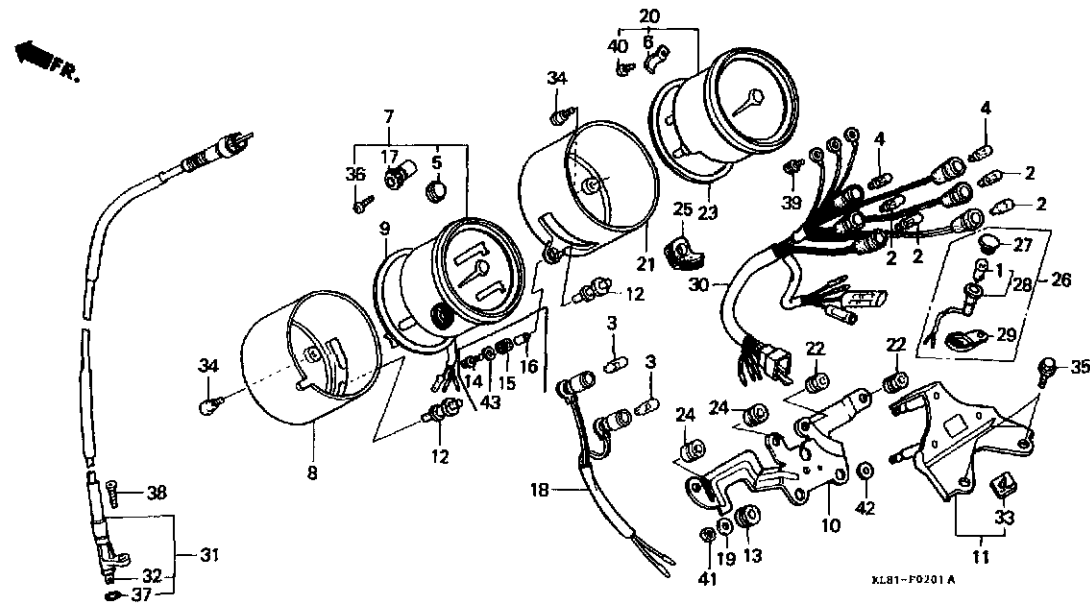
3

H 6

ブロックNO.

F-2-1

コンビネーションメーター
(GB250Eを除く)



KL81F0201A

整備項目	標準時間	見出番号	部品番号	部品名	希望小価格	使用個数								適用機種 初号機 終号機	タイプ
						E	H	J	L	P	S	V			
		17	37220-MB4-671	ノブ、トリツフメーター.....	370	-	1	1	1	1	1	1			
		18	37224-KN8-008	ソケットCOMP.....	750	-	1	1	-	-	-	-			2J
			37224-MK4-611	ソケットCOMP.....	750	-	-	-	1	1	1	1			J,4J
		19	37244-MA6-008	ワッシャー、ブレイク.....	90	-	3	3	3	3	3	3			
		20	37250-KL8-710	タコメーターASSY.....	11,700	-	1	-	-	-	-	-			
			37250-KL8-730	タコメーターASSY.....	11,300	-	-	1	1	1	-	-			2J
			37250-KL8-901	タコメーターASSY.....	11,300	-	-	-	-	-	1	1			J
		21	37252-KL8-710	カバー、タコメーター.....	2,400	-	1	-	-	-	-	-			
			37252-KN8-008	カバー、タコメーター.....	2,400	-	1	1	1	1	1	1			2J
		22	37253-MK4-611	ラバー、タコメータークッション.....	100	-	2	2	2	2	2	2			
		23	37254-MK4-611	クッション、タコメーター.....	330	-	1	1	1	1	1	1			
		24	37255-MK4-611	ラバー、ステータメータークッション.....	100	-	2	2	2	2	2	2			
		25	37257-MK4-601	クロメツト、タコメーター.....	215	-	1	1	1	1	1	1			
		26	37560-KL8-730	ランプASSY、ステータワーニング.....	750	-	-	1	-	-	-	-			2J
		27	37561-MJ0-009	レンズCOMP、ステータワーニング.....	290	-	-	1	-	-	-	1			2J
		28	37562-KL8-730	ソケットCOMP、ステータワーニング.....	390	-	-	1	-	-	-	1			2J
		29	37590-KL8-730	ステー、ステータワーニングランプ.....	275	-	-	1	-	-	-	1			2J
		30	37619-KL8-710	コートCOMP.....	2,750	-	1	-	-	-	-	-			
			37619-KL8-730	コートCOMP.....	2,750	-	-	1	-	-	-	-			
			37619-KL8-741	ソケットCOMP.....	1,950	-	-	-	1	1	1	1			J,4J
			37619-KL8-750	コートCOMP.....	2,650	-	-	-	-	-	1	1			2J

1996.12.20

H6

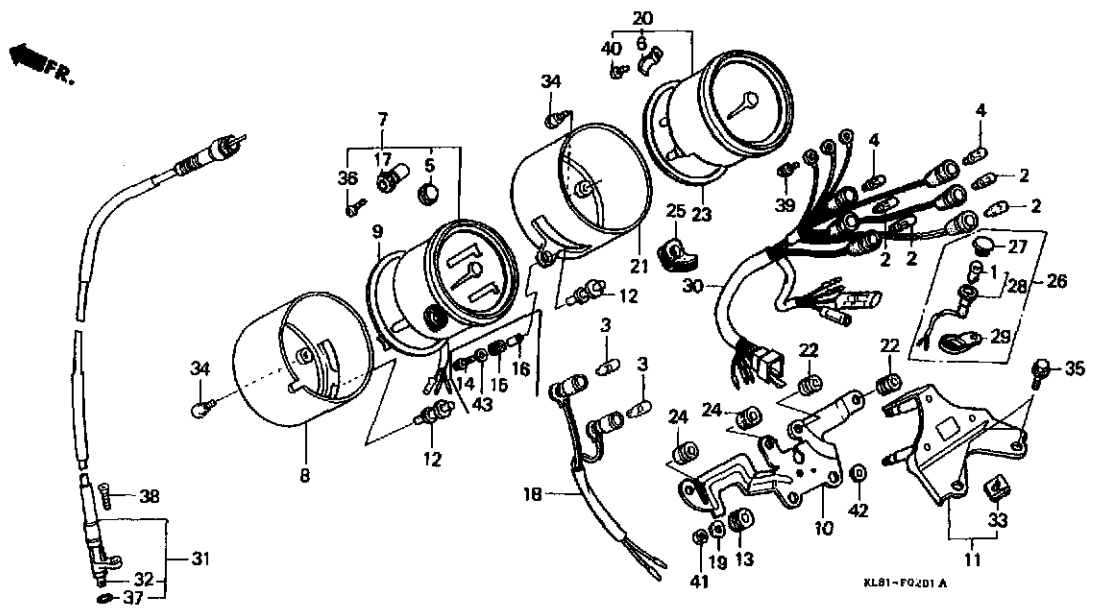
3

H 7

ブロックNO.

F-2-1

コンビネーションメーター
(GB250Eを除く)



KL81F02D1A

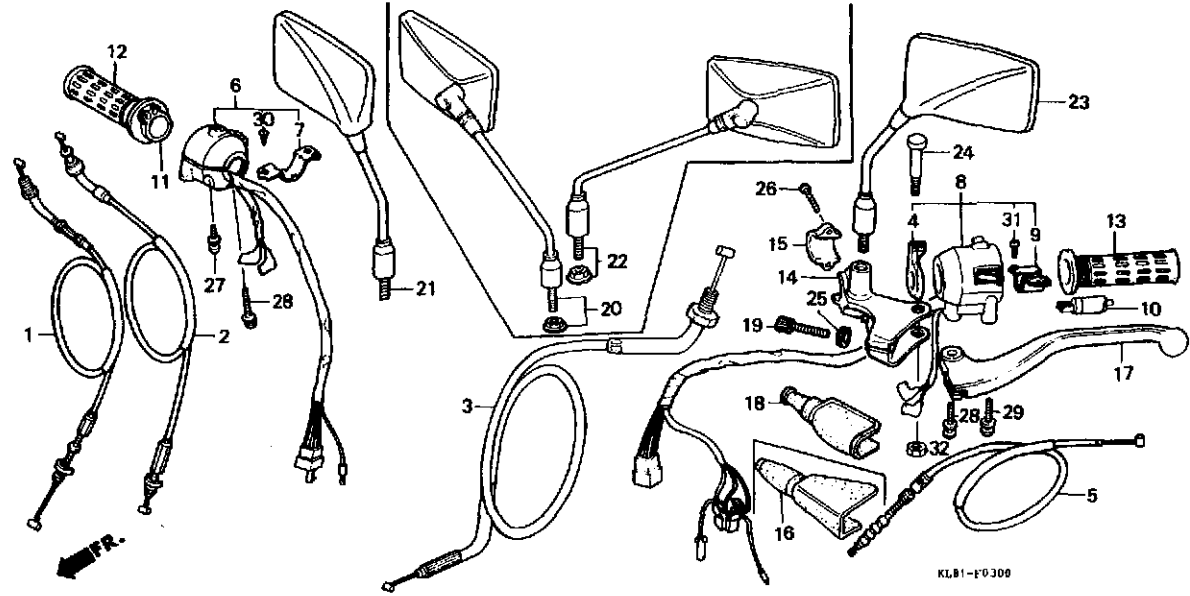
整備項目	標準時間	見出番号	部品番号	部品名	希望小売価格	使用個数							適用号機 初号機 終号機	タイプ	
						E	H	J	L	P	S	V			
		31	44830-KL8-000	ケーファルASSY.ポルトメーター	1,250	-	1	1	1	1	1	1			
		32	44831-KL8-000	ケーファル, インナー	330	-	1	1	1	1	1	1			
		33	86150-MR1-760	エンファレム, ウィンクマーク	215	-	-	1	1	1	1	1			
		34	90106-KN8-008	スクリーン, トラス 4X12	85	-	4	4	4	4	4	4			
		35	90106-MB2-000	ホルト, フランシ 8X16	125	-	2	2	2	2	2	2			
		36	90600-KJ9-700	スクリーン, パン 2X6	85	-	1	1	-	-	-	-			2J
			90158-KM7-911	スクリーン, パン 2X6	75	-	-	1	1	1	1	1			J, 4J
		37	91301-027-000	リング 6.8X1.9	95	-	1	1	1	1	1	1			
		38	93700-05020-0A	スクリーン, オーハール 5X20	25	-	1	-	-	-	-	-		1103906	
			93700-05020-0G	スクリーン, オーハール 5X20	25	-	1	-	-	-	-	-	1103907		
		39	93892-03010-18	スクリーン, ワッシャー 3X10	30	-	3	3	-	-	-	-			
			90108-GN2-008	スクリーン, ワッシャー 3X10	90	-	-	3	3	3	3	3			
		40	93903-24310	スクリーン, タビリング 4X12	25	-	1	1	1	1	1	1			
		41	94002-06070-0S	ナット, 6カク 6MM	30	-	3	3	3	3	3	3			
		42	94101-08700	ワッシャー, フォレイン 8MM	25	-	3	3	3	3	3	3			
		43	94103-03000	ワッシャー, フォレイン 3MM	25	-	1	-	-	-	-	-			

H 8

ブロックNO.

F-3

スイッチ・ケーブル
(GB250E・H・J)



KL81-F0300

KLIF0300

3

整備項目	標準時間	見出番号	部品番号	部品名	希望小売価格	使用個数							適用機種		タイプ		
						E	H	J	L	F	S	V	初号機	終号機			
ケーブルCOMP.、スロットル..... (ニコテモトウシカカ)	0.6	1	17910-KL8-010	ケーブルCOMP. A、スロットル.....	1,500	1	-	-	-	-	-	-	-	-	-	-	-
スイッチASSY.、ライティング&スターターキル			17910-KL8-710	ケーブルCOMP. A、スロットル.....	1,450	-	1	-	-	-	-	-	-	-	-	-	-
ケーブルCOMP.、チョーク.....	0.3	2	17920-KL8-010	ケーブルCOMP. A、スロットル.....	1,450	-	-	1	-	-	-	-	-	-	-	-	-
レバー、チョーク			17920-KL8-020	ケーブルCOMP. B、スロットル.....	1,650	1	-	-	-	-	-	-	-	-	-	-	1028165
ケーブルCOMP.、クラッチ			17920-KL8-710	ケーブルCOMP. B、スロットル.....	1,500	1	-	-	-	-	-	-	-	-	-	-	1028166
ハーフ、スロットルクリップ			17920-KL8-730	ケーブルCOMP. B、スロットル.....	1,450	-	1	-	-	-	-	-	-	-	-	-	-
スイッチASSY.、ウインカー.....	0.5	3	17950-KL8-000	ケーブルCOMP.、チョーク.....	1,200	1	-	-	-	-	-	-	-	-	-	-	-
スイッチCOMP.、フロントレバー.....	0.1		17950-KL8-710	ケーブルCOMP.、チョーク.....	1,100	-	1	-	-	-	-	-	-	-	-	-	-
クリップ、L、ハント			17950-KL8-730	ケーブルCOMP.、チョーク.....	1,100	-	-	1	-	-	-	-	-	-	-	-	-
レバー、L、ステアリングハント		4	17962-KE8-701	レバー、チョーク.....	660	1	1	1	-	-	-	-	-	-	-	-	-
クリップ、R、ハント	0.2	5	22870-KL8-000	ケーブルCOMP.、クラッチ.....	1,250	1	1	-	-	-	-	-	-	-	-	-	-
フック、ハントレバー			22870-KL8-730	ケーブルCOMP.、クラッチ.....	1,250	-	-	1	-	-	-	-	-	-	-	-	-
		6	35150-KL8-000	スイッチASSY.、ライティング&スターターキル	5,300	1	-	-	-	-	-	-	-	-	-	-	1036146
			35150-KL8-003	スイッチASSY.、ライティング&スターターキル	4,850	1	-	-	-	-	-	-	-	-	-	-	1036147
			35150-KL8-013	スイッチASSY.、ライティング&スターターキル	4,650	1	-	-	-	-	-	-	-	-	-	-	1036723
			35150-KL8-710	スイッチASSY.、ライティング&スターターキル	4,500	-	1	-	-	-	-	-	-	-	-	-	-
			35150-KL8-730	スイッチASSY.、ライティング&スターターキル	4,500	-	-	1	-	-	-	-	-	-	-	-	-
		7	35152-KE8-703	フレート、キルスイッチセッティング	225	1	1	1	-	-	-	-	-	-	-	-	-
		8	35200-KL8-000	スイッチASSY.、ウインカー.....	5,800	1	-	-	-	-	-	-	-	-	-	-	1036146
			35200-KL8-003	スイッチASSY.、ウインカー.....	5,300	1	-	-	-	-	-	-	-	-	-	-	1036147
			35200-KL8-710	スイッチASSY.、ウインカー.....	4,950	-	1	-	-	-	-	-	-	-	-	-	-
			35200-KL8-730	スイッチASSY.、ウインカー.....	4,950	-	-	1	-	-	-	-	-	-	-	-	-
		9	35204-KE8-702	フレート、ウインカースイッチセッティング	320	1	1	1	-	-	-	-	-	-	-	-	-
		10	35330-413-003	スイッチCOMP.、フロントレバー.....	730	1	1	1	-	-	-	-	-	-	-	-	-
		11	53141-KE5-000	ハーフ、スロットルクリップ.....	600	1	-	-	-	-	-	-	-	-	-	-	-
			53141-KL8-710	ハーフ、スロットルクリップ.....	560	-	1	-	-	-	-	-	-	-	-	-	-

1996.12.20

H8

H 9

ブロックNO.

F-3

スイッチ・ケーブル
(GB250E・H・J)

KL81F0100

整備項目	標準時間	見出番号	部品番号	部品名	希望小売価格	使用個数										適用号機 初号機 終号機	タイプ	
						E	H	J	L	P	S	V						
		11)	53141-KT8-710	ハイフッスロットルクラリツフ	570	-	-	1	-	-	-	-	-	-	-	-	-	-
		12	53165-422-000	クラリツフ、R.ハント	580	1	1	-	-	-	-	-	-	-	-	-	-	-
			53165-KT8-710	クラリツフ、R.ハント	430	-	-	1	-	-	-	-	-	-	-	-	-	-
		13	53166-422-000	クラリツフ、L.ハント	580	1	1	-	-	-	-	-	-	-	-	-	-	-
			53166-KT8-710	クラリツフ、L.ハント	430	-	-	1	-	-	-	-	-	-	-	-	-	-
		14	53172-KE5-000	フアラケツト、ハント	1,600	1	-	-	-	-	-	-	-	-	-	-	-	-
			53172-KR3-900	フアラケツト、ハント	1,500	-	1	1	-	-	-	-	-	-	-	-	-	-
		15	53174-KA3-710	ホルター、レハ	690	1	-	-	-	-	-	-	-	-	-	-	-	-
			45516-KR3-900	ホルター、マスターシ	690	-	1	1	-	-	-	-	-	-	-	-	-	-
		16	53177-KE5-000	カハ、L.ハント	500	1	-	-	-	-	-	-	-	-	-	-	-	-
		17	53178-KE5-000	レハ、L.ステア	990	1	-	-	-	-	-	-	-	-	-	-	-	-
			53178-KV0-000	レハ-COMP.、L.ハント	910	-	1	1	-	-	-	-	-	-	-	-	-	-
		18	53180-425-010	フアラケツト、ハント	640	-	1	1	-	-	-	-	-	-	-	-	-	-
		19	53192-268-000	ホルター、ワイヤ	260	1	1	1	-	-	-	-	-	-	-	-	-	-
		20	88110-KL8-000	ミラー-ASSY.、R.ハ	3,300	1	1	-	-	-	-	-	-	-	-	-	-	-
		21	88110-KL8-731	ミラー、R.ハ	2,800	-	-	1	-	-	-	-	-	-	-	-	-	-
		22	88120-KL8-000	ミラー-ASSY.、L.ハ	3,300	1	1	-	-	-	-	-	-	-	-	-	-	-
		23	88120-KL8-731	ミラー、L.ハ	2,800	-	-	1	-	-	-	-	-	-	-	-	-	-
		24	90113-422-000	ホルター、L.ステア	330	1	-	-	-	-	-	-	-	-	-	-	-	-
			90113-438-000	ホルター、L.ステア	265	-	1	1	-	-	-	-	-	-	-	-	-	-
		25	90321-315-670	ナツト、フイキン	420	1	-	-	-	-	-	-	-	-	-	-	-	-
			90321-MA6-750	ナツト、フイキン	350	-	1	1	-	-	-	-	-	-	-	-	-	-
		26	93500-05016-06	スクリーン、ハ	25	2	-	-	-	-	-	-	-	-	-	-	-	-
			96001-06025-02	ホルター、フ	60	-	2	2	-	-	-	-	-	-	-	-	-	-

1996.12.20 H9

3

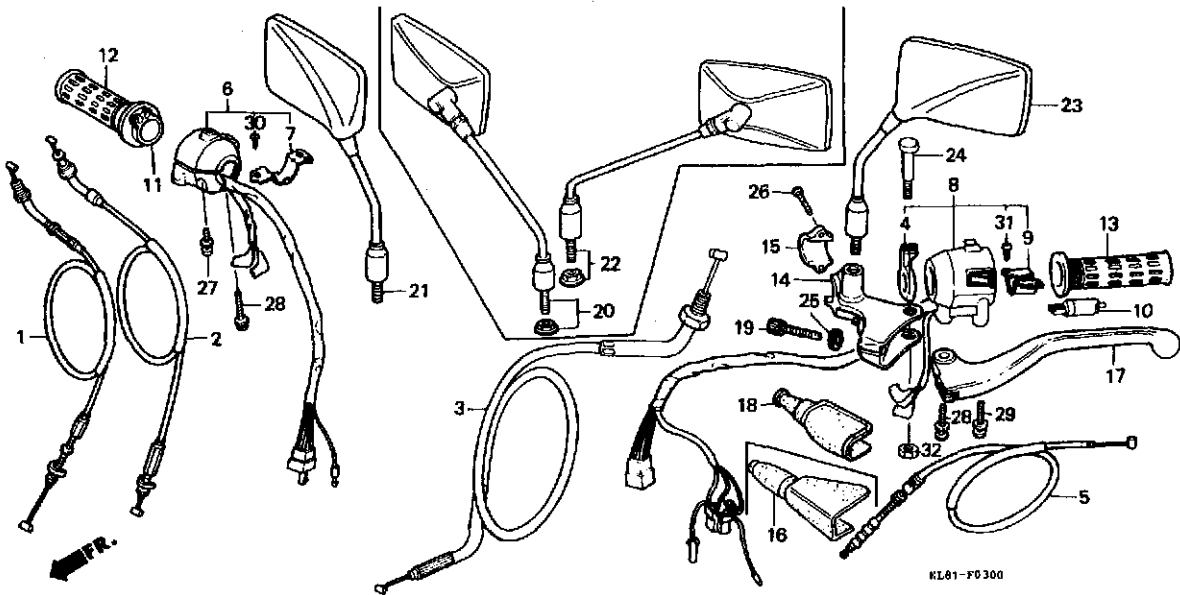
73

H 10

ブロックNO.

F-3

スイッチ・ケーブル
(GB250E・H・J)



整備項目

標準時間

見出番号

部品番号

部品名

希望使用個数
小売格 E H J L P S V

適用号機
初号機 終号機

タイプ

27	93892-05020-07	スクリーンワッシャー 5X20.....	30	1	1	1	-	-	-	-	-	-	-
28	93892-05028-07	スクリーンワッシャー 5X28.....	35	2	2	2	-	-	-	-	-	-	-
29	93892-05045-07	スクリーンワッシャー 5X45.....	45	1	1	1	-	-	-	-	-	-	-
30	93901-32120	スクリーン、タツヒワック 3X8.....	25	2	2	2	-	-	-	-	-	-	-
31	93901-32220	スクリーン、タツヒワック 3X10.....	25	2	2	2	-	-	-	-	-	-	-
32	94001-06000-0S	ナット、6カク 6MM.....	30	1	1	-	-	-	-	-	-	-	-
	90201-415-000	ナット、キヤツフ° 6MM.....	130	-	-	1	-	-	-	-	-	-	-

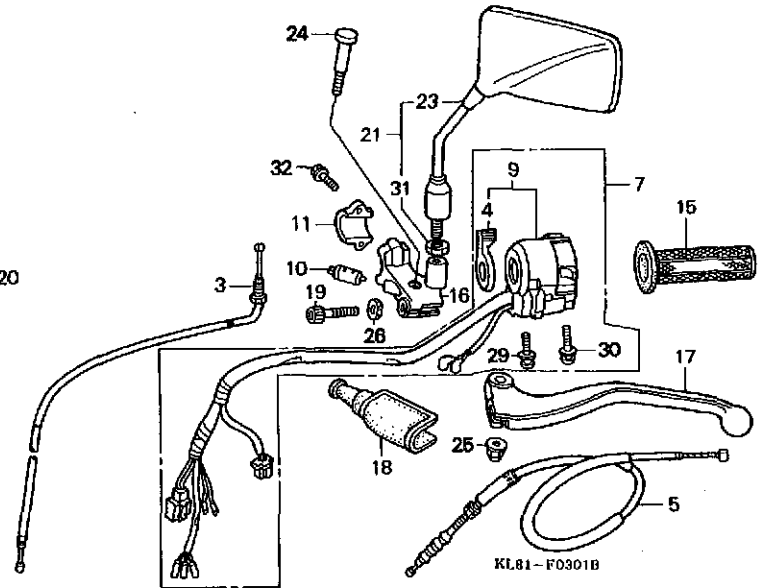
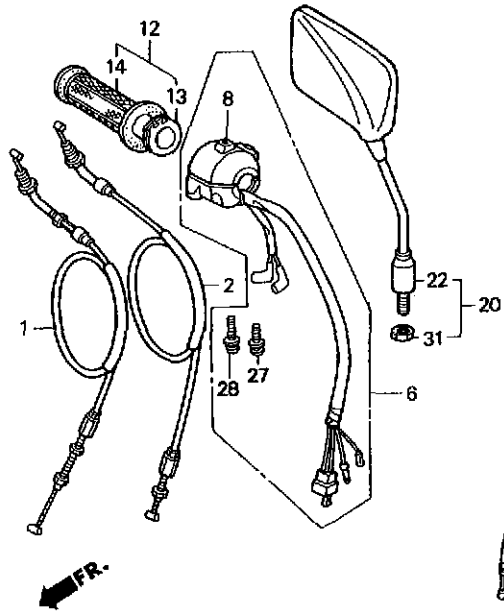
H 11

ブロックNO.

F-3-1

スイッチ・ケーブル

(GB250L・P・S・V)



整備項目	標準時間	見出番号	部品番号	部品名	希望小売価格	使用個数					適用号機 初号機 終号機	タイプ	
						E	H	J	L	P			S
ケーブルCOMP.スロットル (ニコテモトウシカ)	0.4	1	17910-KL8-740	ケーブルCOMP. A, スロットル	1,450	-	-	-	1	1	-	-	-
			17910-KL8-900	ケーブルCOMP. A, スロットル	1,450	-	-	-	-	1	1	-	-
ケーブルCOMP. チョーク	0.3	2	17920-KL8-740	ケーブルCOMP. B, スロットル	1,450	-	-	-	1	1	-	-	-
レバー, チョーク			17920-KL8-900	ケーブルCOMP. B, スロットル	1,450	-	-	-	-	-	1	1	-
ケーブルCOMP. クラッチ		3	17950-KL8-740	ケーブルCOMP. チョーク	1,100	-	-	-	1	1	-	-	-
ハーフ, スロットルクラッチ			17950-KL8-900	ケーブルCOMP. チョーク	1,100	-	-	-	-	-	1	1	-
スイッチセット, マスターキル	0.5	4	17962-MN8-003	レバー, チョーク	630	-	-	-	1	1	1	1	-
スイッチセット, ウィンカー		5	22870-KL8-730	ケーブルCOMP. クラッチ	1,250	-	-	-	1	1	-	-	-
スイッチCOMP. フロントレバー	0.2		22870-KL8-900	ケーブルCOMP. クラッチ	1,250	-	-	-	-	1	1	-	-
クラッチCOMP. R.		* 6	35013-KL8-900	スイッチセット, マスターキル	4,300	-	-	-	-	1	1	-	-
クラッチCOMP. R. ハント		* 7	35020-KL8-900	スイッチセット, ウィンカー	4,950	-	-	-	-	1	1	-	-
フック, ハントレバー		8	35150-KL8-740	スイッチASSY. ライトインク&スターキル	4,500	-	-	-	1	1	-	-	-
クラッチCOMP. L. ハント	0.1	9	35200-KL8-740	スイッチASSY. ウィンカー	4,950	-	-	-	1	1	-	-	-
レバーCOMP. L. ハント		10	35330-413-003	スイッチCOMP. フロントレバー	730	-	-	-	1	1	1	1	-
		11	45516-KR3-900	ホルター, マスターシリンター	690	-	-	-	1	1	1	-	-
		* 12	45517-KR3-901	ホルター, マスターシリンター	540	-	-	-	-	-	1	-	-
		13	53140-KT8-710	クラッチCOMP. R.	970	-	-	-	-	-	1	1	-
		14	53141-KT8-710	ハーフ, スロットルクラッチ	570	-	-	-	1	1	-	-	-
		15	53165-KT8-710	クラッチCOMP. R. ハント	430	-	-	-	1	1	1	1	-
			53166-KT8-710	クラッチCOMP. L. ハント	430	-	-	-	1	1	1	1	-
		16	53172-KR3-900	フック, ハントレバー	1,500	-	-	-	1	1	-	-	-
			53172-KW3-000	フック, ハントレバー	1,500	-	-	-	-	1	1	-	-
		17	53178-KV0-000	レバーCOMP. L. ハント	910	-	-	-	1	1	1	1	-
		18	53180-425-010	フック, ハントレバー	640	-	-	-	1	1	-	-	-
		19	53192-268-000	ホルター, ワイヤアシヤステイング	260	-	-	-	1	1	1	1	-
		20	88110-KL8-731	ミラー, R. ハット	2,800	-	-	-	1	1	-	-	-

1996.12.20

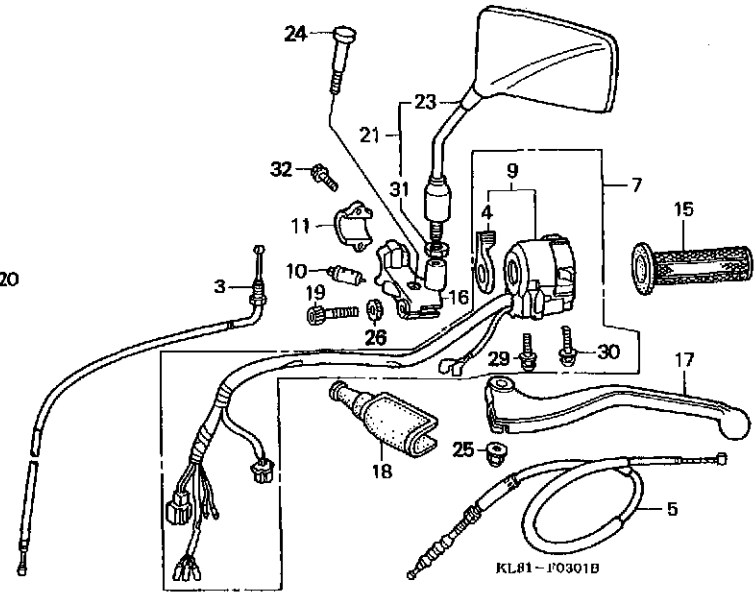
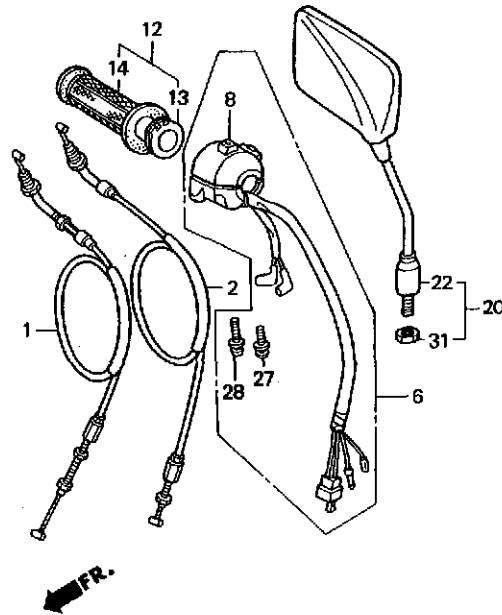
H11

H 12

ブロックNO.

F-3-1

スイッチ・ケーブル
(GB250L・P・S・V)



KL81F001B

整備項目	標準時間	見出番号	部品番号	部品名	希望小売価格	使用価格					適用号機		タイプ	
						E	H	J	L	P	S	V		初号機
		21	88120-KL8-731	ミラー・L・ハットク	2,800	-	-	-	1	1	-	-	-	-
		* 22	88210-KL8-730	ミラー・COMP.・R・ハットク	2,750	-	-	-	-	-	1	1	-	-
		* 23	88220-KL8-730	ミラー・COMP.・L・ハットク	2,750	-	-	-	-	-	1	1	-	-
		24	90113-438-000	ホルト・L・ステアリング・ハント・ルレバー ヒョハット	265	-	-	-	1	1	1	1	-	-
		25	90201-415-000	ナツ・キヤツフ° 6MM	130	-	-	-	1	1	1	1	-	-
		26	90321-MA6-750	ナツ・フィキシク	350	-	-	-	1	1	1	1	-	-
		27	93892-05020-07	スクリュ・ワツシヤ 5X20	30	-	-	-	1	1	1	1	-	-
		28	93892-05025-07	スクリュ・ワツシヤ 5X25	35	-	-	-	1	1	1	1	-	-
		29	93892-05035-07	スクリュ・ワツシヤ 5X35	35	-	-	-	1	1	1	1	-	-
		30	93892-05040-07	スクリュ・ワツシヤ 5X40	35	-	-	-	1	1	1	1	-	-
		* 31	94031-10020	ナツ・6カク 10MM	40	-	-	-	-	-	2	2	-	-
		32	96001-06025-02	ホルト・フランシ 6X25	60	-	-	-	2	2	2	2	-	-

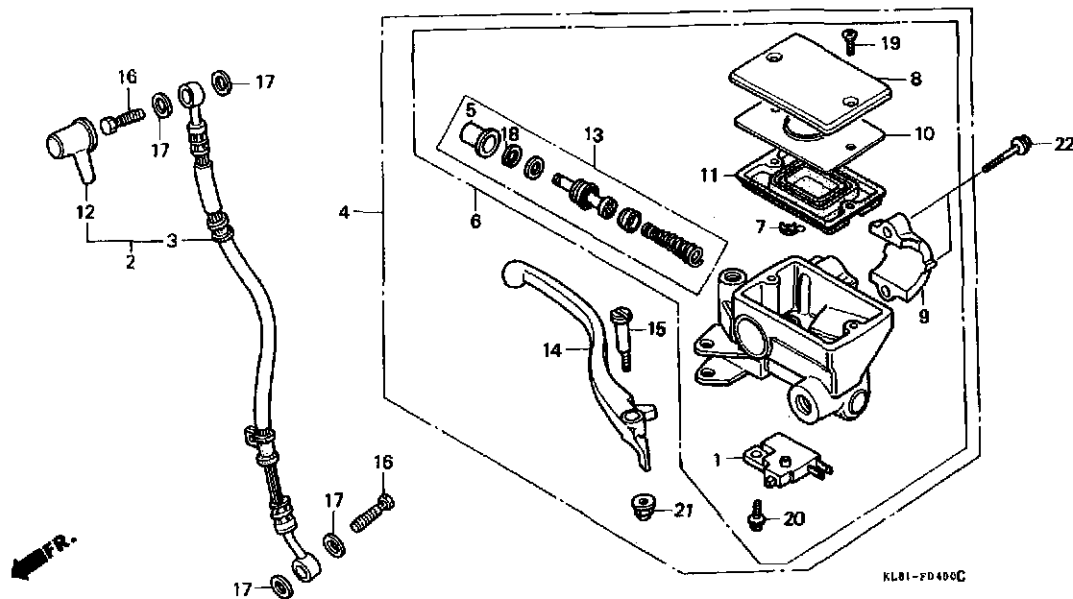
3

H 13

ブロックNO.

F-4

フロントブレーキマスターシリンダー
(GB250E・H・J・L・P)



KL81-FD400C

KL1F100C

整備項目	標準時間	見出番号	部品番号	部品名	希望小売価格	使用個数										適用号機 初号機 終号機	タイプ	
						E	H	J	L	P	S	V	GB250					
スイッチASSY., フロントストツフ°	0.1	1	35340-MA5-671	スイッチASSY., フロントストツフ°	730	1	1	1	1	1	-	-	-	-	-	-	-	-
タイヤフラム		2	45126-KL8-003	ホースASSY., フロントブレーキ	3,300	1	-	-	-	-	-	-	-	-	-	-	-	-
レバCOMP., R. ハントバル			45126-KL8-711	ホースASSY., フロントブレーキ	3,250	-	1	1	-	-	-	-	-	-	-	-	-	-
ホースASSY., フロントブレーキ	0.4	3	45126-KL8-741	ホースASSY., フロントブレーキ	3,250	-	-	-	1	-	-	-	-	-	-	-	-	-
シリンダーASSY., フロントブレーキマスター			45126-KL8-761	ホースCOMP., フロントブレーキ	3,250	-	-	-	-	1	-	-	-	-	-	-	-	-
シリンダーサブASSY., フロントブレーキ		4	45500-KE5-026	シリンダーASSY., フロントブレーキマスター	12,300	1	-	-	-	-	-	-	-	-	-	-	-	-
マスター			45500-KL8-711	シリンダーASSY., フロントブレーキマスター	11,400	-	1	1	-	-	-	-	-	-	-	-	-	-
シリンダーセット, マスター			45500-KL8-741	シリンダーASSY., フロントブレーキマスター	11,400	-	-	-	1	-	-	-	-	-	-	-	-	-
		5	45504-410-003	ブーツCOMP.	350	1	1	1	1	1	-	-	-	-	-	-	-	-
		6	45510-KL8-306	シリンダーサブASSY., フロントブレーキ マスター (ニツシ)	10,200	-	-	-	1	1	-	-	-	-	-	-	-	-
		7	45512-MA6-006	プロテクター	145	1	1	1	1	1	-	-	-	-	-	-	-	-
		8	45513-KE5-026	キャツフ°, マスターシリンター	970	1	-	-	-	-	-	-	-	-	-	-	-	-
			45513-KL8-711	キャツフ°, マスターシリンター	1,000	-	1	-	-	-	-	-	-	-	-	-	-	-
			45513-MN0-006	キャツフ°, マスターシリンター	1,000	-	1	-	-	-	-	-	-	-	-	-	-	-
		9	45517-MA5-671	ホルター, マスターシリンター	740	1	-	-	-	-	-	-	-	-	-	-	-	-
			45516-KR3-900	ホルター, マスターシリンター	690	-	1	1	1	1	-	-	-	-	-	-	-	-
		10	45518-MB4-671	フレート, タイヤフラム	390	1	1	1	1	1	-	-	-	-	-	-	-	-
		11	45520-MA5-672	タイヤフラム	550	1	1	1	1	1	-	-	-	-	-	-	-	-
		12	45522-422-000	ブーツ, マスターシリンター	260	1	1	1	-	-	-	-	-	-	-	-	-	-
		13	45530-471-831	シリンダーセット, マスター	1,750	1	1	1	1	1	-	-	-	-	-	-	-	-
		14	53175-KE8-006	レバCOMP., R. ハントバル	1,150	1	-	-	-	-	-	-	-	-	-	-	-	-
			53175-KM9-006	レバCOMP., R. ハントバル	950	-	1	1	-	-	-	-	-	-	-	-	-	-
			53175-MR1-671	レバCOMP., R. ハントバル	910	-	-	-	1	1	-	-	-	-	-	-	-	-
		15	90114-MA5-671	ホルター, R. ステアリングハントバルレバ ヒョット	280	1	1	1	1	1	-	-	-	-	-	-	-	-

1996.12.20

H13

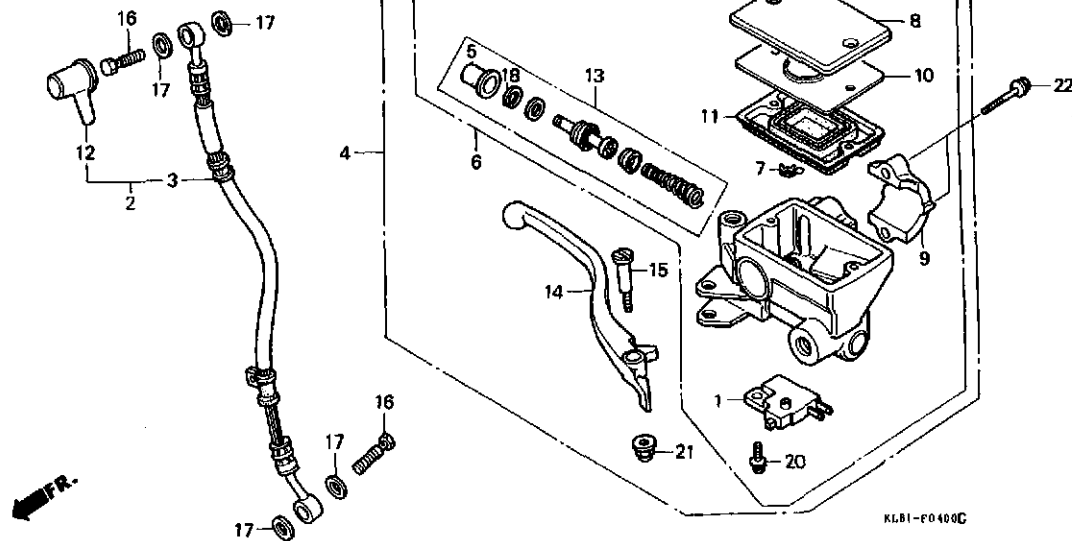
3

H 14

ブロックNO.

F-4

フロントブレーキマスターシリンダー
(GB250E・H・J・L・P)



KL11F0400C

整備項目	標準時間	見出番号	部品番号	部品名	希望小売価格	使用個数								適用号機 初号機	適用号機 終号機	タイプ
						E	H	J	L	P	S	V				
		16	90145-961-000	ホイル・オイル 10X22.....	500	2	-	-	-	-	-	-	-			
			90145-961-010	ホイル・オイル 10X22.....	400	-	2	-	-	-	-	-	-			
			90145-KM3-750	ホイル・オイル 10X22.....	350	-	-	2	-	-	-	-	-	1203954		1203953
			90145-MS9-611	ホイル・オイル 10X22.....	350	-	-	-	2	2	-	-	-			
		17	90545-300-000	ワッシャー・オイルホイル	130	4	4	4	4	4	-	-	-			
		18	90651-MA5-671	サークリップ	120	1	1	1	1	1	-	-	-			
		19	93600-04012-16	スクリーン・フラット 4X12.....	25	2	-	-	2	2	-	-	-			
			93600-04012-1A	スクリーン・フラット 4X12.....	25	-	2	-	-	-	-	-	-	1103906		1103907
						-	-	2	-	-	-	-	-			
		20	93893-04012-18	スクリーン・ワッシャー 4X12.....	35	1	-	-	-	-	-	-	-			1103906
			93893-04012-17	スクリーン・ワッシャー 4X12.....	35	-	1	-	-	-	-	-	-	1103907		
						-	-	1	1	1	-	-	-			
		21	94050-06000	ナット・フランジ 6MM.....	35	1	-	-	-	-	-	-	-			
			90201-415-000	ナット・キヤツフ 6MM.....	130	-	1	1	1	1	-	-	-			
		22	95700-06025-07	ホイル・フランジ 6X25.....	40	2	-	-	-	-	-	-	-			
			96001-06025-02	ホイル・フランジ 6X25.....	60	-	2	-	-	-	-	-	-			1204333
						-	-	2	-	-	-	-	-			
			96001-06022-02	ホイル・フランジ 6X22.....	60	-	-	2	-	-	-	-	-	1204334		
						-	-	-	2	2	-	-	-			

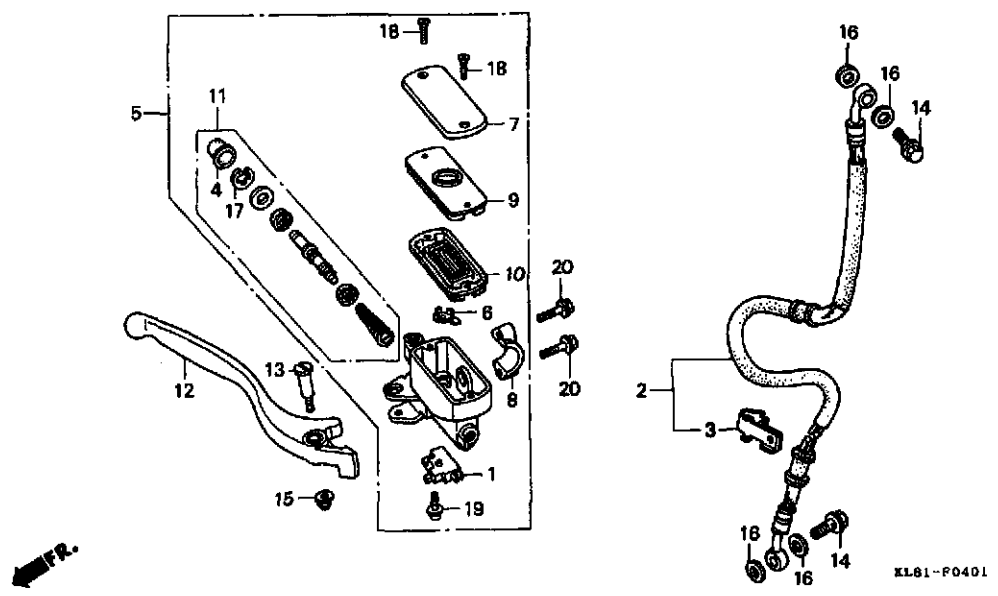
3

H 15

ブロックNO.

F-4-1

フロントブレーキマスターシリンダー
(GB250S・V)



KL81-P0401

KL81F001

整備項目	標準時間	見出番号	部品番号	部品名	希望小売価格	使用個数							適用号機	タイプ
						E	H	J	L	P	S	V		
スイッチASSY., フロントストツフ°	0.1	1	35340-MA5-671	スイッチASSY., フロントストツフ°	730	-	-	-	-	-	1	1		
タイヤフラム		2	45126-KL8-901	ホースCOMP., フロントブレーキ	3,250	-	-	-	-	-	1	1		
レバーCOMP., R. ハントゥル		3	45157-KBP-900	クランプ°, フロントブレーキホース	310	-	-	-	-	-	1	1		
ホースASSY., フロントブレーキ	0.4	4	45504-410-003	ブーツCOMP.	350	-	-	-	-	-	1	1		
シリンダーサブASSY., フロントマスター ピストンセット, フロントブレーキマスター シリンダー		5	45510-KL8-901	シリンダーサブASSY., フロントマスター (ニツジシ)	10,200	-	-	-	-	-	1	1		
		6	45512-MA6-006	プロテクター	145	-	-	-	-	-	1	1		
		7	45513-KL8-901	キャップ°, マスターシリンダー	990	-	-	-	-	-	1	1		
		8	45517-KR3-901	ホイル°, マスターシリンダー	540	-	-	-	-	-	1	1		
		9	45518-MM5-006	プレート, タイヤフラム	390	-	-	-	-	-	1	1		
		10	45520-MM5-006	タイヤフラム	550	-	-	-	-	-	1	1		
		11	45530-MN9-305	ピストンセット, フロントブレーキマスター シリンダー	1,550	-	-	-	-	-	1	1		
		12	53175-MR1-671	レバーCOMP., R. ハントゥル	910	-	-	-	-	-	1	1		
		13	90114-MA5-671	ホイル°, R. ステアリングハントゥルレバー		-	-	-	-	-				
				ピストン	280	-	-	-	-	-	1	1		
		14	90145-MS9-611	ホイル°, オイル 10X22	350	-	-	-	-	-	2	2		
		15	90201-415-000	ナット, キャップ° 6MM	130	-	-	-	-	-	1	1		
		16	90545-300-000	ワッシャー, オイルホイル	130	-	-	-	-	-	4	4		
		17	90651-MA5-671	サークリップ°	120	-	-	-	-	-	1	1		
		18	93600-04012-16	スクリーン, フラット 4X12	25	-	-	-	-	-	2	2		
		19	93893-04012-17	スクリーン, ワッシャー 4X12	35	-	-	-	-	-	1	1		
		20	96001-06022-02	ホイル°, フランジ° 6X22	60	-	-	-	-	-	2	2		

1996.12.20

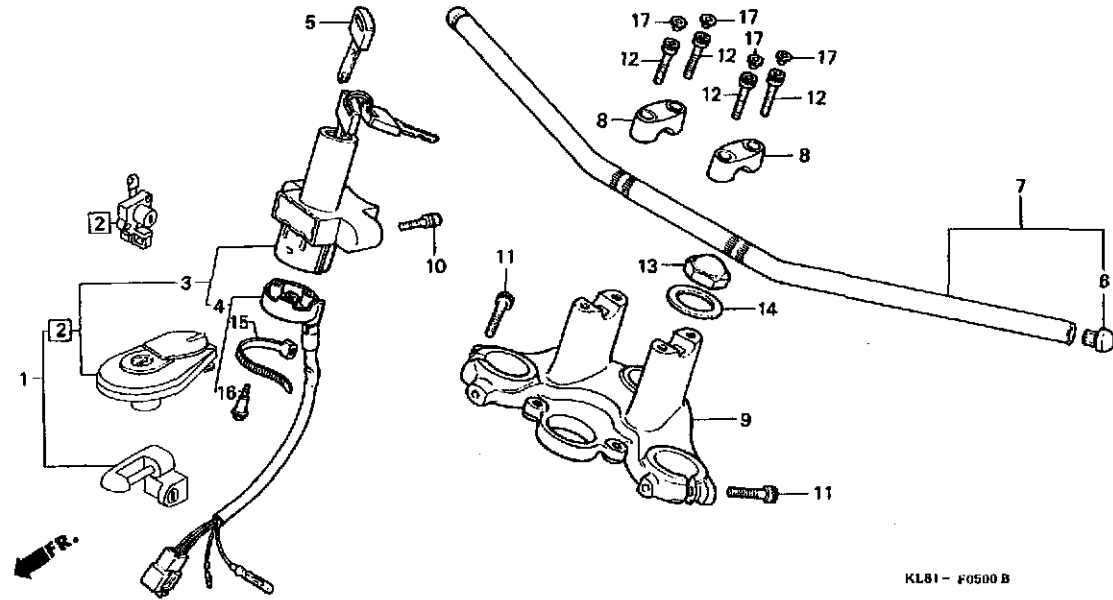
H15

1 1

ブロックNO.

F-5

ハンドルパイプ・トップブリッジ



整備項目	標準時間	見出番号	部品番号	部 品 名	希望小売価格	使用個数							適用号機		タイプ
						E	H	J	L	P	S	V	初号機	終号機	
		* (4)	35101-KL8-742	ハースCOMP.コンタクト.....	2,350	-	-	-	-	1	-	-	1401111	-----	J
			35101-KL8-900	ハースCOMP.コンタクト.....	2,350	-	-	-	-	1	-	1401271	-----	4J	
		5	35121-KB7-810	キーフランク (タイプ 1).....	470	(1)	(1)	(1)	-	(1)	(1)	(1)	1303662	1305061	J
			35122-KB7-810	キーフランク (タイプ 2).....	470	(1)	(1)	(1)	-	(1)	(1)	(1)	1350001	1350100	J
			35121-MN9-611	キーフランク.....	460	-	-	(1)	-	-	-	1350001	1350100	J	
			35121-MN9-611	キーフランク.....	460	-	-	(1)	-	-	-	1350101	-----	J	
			35121-MN9-611	キーフランク.....	460	-	-	(1)	-	-	-	-----	-----	4J	
		6	53101-KL8-000	ウエイト, ハントゥル.....	450	2	2	2	2	2	2	2	2	2	2
		7	53120-KL8-000	ハーフCOMP. ハントゥル.....	4,200	1	-	-	-	-	-	-	-	-	-
			53120-KL8-710	ハーフASSY. ステアリングハントゥル..	4,000	-	1	-	-	-	-	-	-	-	-
			53120-KL8-730	ハーフASSY. ステアリングハントゥル..	3,850	-	-	1	-	-	-	-	-	-	-
			53120-KL8-740	ハーフASSY. ステアリングハントゥル..	3,600	-	-	-	1	1	-	-	-	-	-
			53120-KL8-900	ハーフCOMP. ステアリングハントゥル..	3,600	-	-	-	-	-	1	1	-	-	-
		8	53131-371-000	ホルト, ハントゥルハーフアツハー.....	890	2	-	-	-	-	-	-	-	-	-
			53131-KL8-710	ホルト, ハントゥルハーフアツハー.....	530	-	2	2	2	2	2	2	2	2	2
		9	53230-KL8-000	フリツシ, フォークツフ.....	9,600	1	-	-	-	-	-	-	-	-	-
			53230-KL8-710	フリツシ, フォークツフ.....	7,900	-	1	1	1	1	1	1	1	1	1
		10	90081-KE1-000	ホルト, ソケット 8X20.....	140	2	-	-	-	-	-	-	-	-	-
			90104-MJ1-000	ホルト, フラシ 8X19.....	180	2	-	-	-	-	-	-	1035747	1036146	-
			90081-KE1-000	ホルト, ソケット 8X20.....	140	2	-	-	-	-	-	-	1036147	-----	-
			90100-KV3-700	ホルト, ソケット 8MM.....	150	-	-	2	2	2	2	2	-	-	-
		11	90151-MB0-000	ホルト, ソケット 7X38.....	200	2	2	-	-	-	-	-	-	-	-

1996.12.20

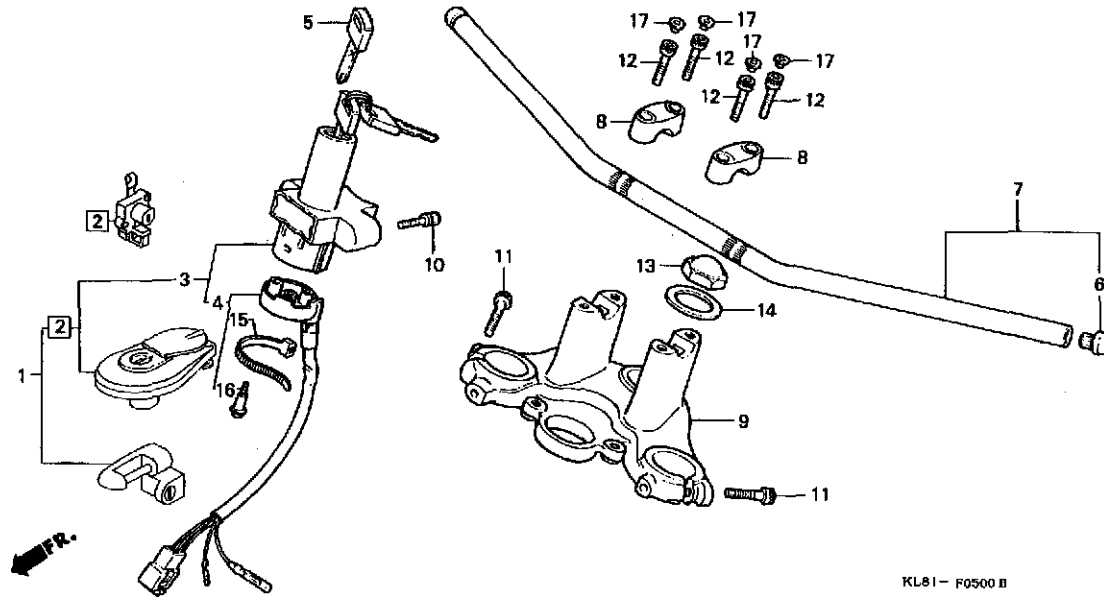
11

1 2

ブロックNO.

F-5

ハンドルパイプ・トップブリッジ



KL81-F0500 B

KL81F0500B

整備項目	標準時間	見出番号	部品番号	部品名	希望小売価格	使用個数								適用機種		タイプ
						E	H	J	L	P	S	V	初号機	終号機		
		11)	90151-MJ1-830	ホルト,ソケット 7X38.....	190	-	-	2	2	2	2	2				
		12	90185-371-000	ホルト,6カクソケット 8X32.....	190	4	-	-	-	-	-	-				
			96700-08032-10	ホルト,ソケット 8X32.....	55	-	4	4	4	4	4	4				
		13	90304-415-000	ナット,スタアリンクシステム.....	560	1	1	1	1	1	1	1				
		14	90503-283-000	ワッシャー,スタアリンクシステム.....	185	1	1	1	1	1	1	1				
		15	91058-MG9-680	ハット,セルフロック.....	145	1	-	-	-	-	-	-		1032797		
			91058-MG9-681	ハット,セルフロック.....	115	-	1	1	1	1	1	1				
		16	91059-MK4-601	スクリーン,タツヒコック 3X16.....	90	-	3	3	3	-	-	-				
						-	-	-	-	3	-	-	-----	1401110	J	
						-	-	-	-	3	-	-	-----	1401270	4J	
			91059-KY2-711	スクリーン,タツヒコック 3X16.....	90	-	-	-	-	3	-	-	1401111	-----	J	
						-	-	-	-	3	-	-	1401271	-----	4J	
		17	91456-371-770	キャップ,ソケットホルト.....	135	4	-	-	-	-	3	3				
			91455-KL8-710	キャップ,ソケットホルト 8MM.....	140	-	4	4	4	4	4	4				

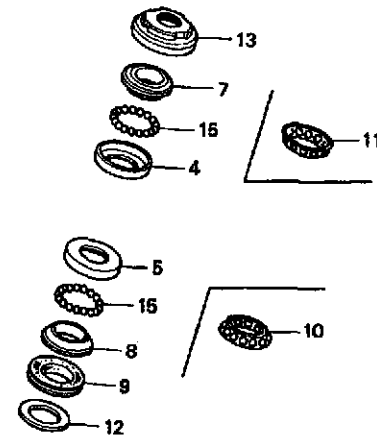
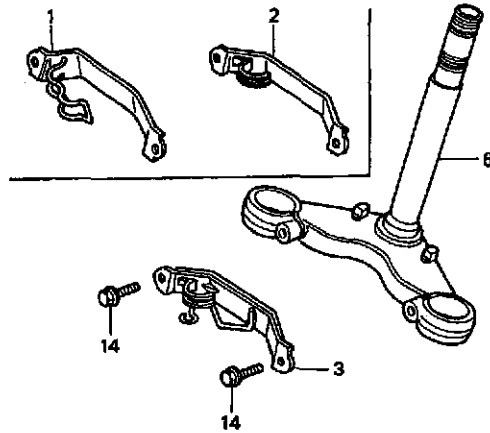
3

1 3

ブロックNO.

F-6

ステアリングシステム



FR.

KL31-P0600B

KL31P0600B

整備項目	標準時間	見出番号	部品番号	部品名	希望小売価	使用個数										適用号機		タイプ	
						E	H	J	L	P	S	V	初号機	終号機					
レースステアリングホーブル (ニコテモトウシカ)	1.1	1	38107-KL8-000	クランパー、フレキホース	780	1	1	-	-	-	-	-	-	-	-	-	-	-	-
レースステアリングホートムコーン	1.2	2	38107-KL8-730	クランパーCOMP.、フレキホース	750	-	-	1	1	-	-	-	-	-	-	-	-	-	-
ステムCOMP.ステアリング	0.5	3	38107-KL8-760	クランパーCOMP.、フレキホース	820	-	-	-	-	1	1	1	1	-	-	-	-	-	-
レースステアリングツフホーブル		4	50301-268-000	レースステアリングツフホーブル	760	1	-	-	-	-	-	-	-	-	-	-	-	-	-
レースステアリングツフコーン		5	50301-268-010	レースステアリングツフホーブル	530	-	1	1	1	1	1	1	1	-	-	-	-	-	-
スレツトCOMP.ステアリングツフ		5	50302-268-000	レースステアリングホートムホーブル	830	1	-	-	-	-	-	-	-	-	-	-	-	-	-
			50302-268-010	レースステアリングホートムホーブル	590	-	1	1	1	1	1	1	1	-	-	-	-	-	-
		6	53200-KE5-000	ステムCOMP.ステアリング	14,400	1	1	1	1	1	1	1	1	-	-	-	-	-	-
		7	53211-268-000	レースステアリングツフコーン	980	1	-	-	-	-	-	-	-	-	-	-	-	-	-
			53211-268-010	レースステアリングツフコーン	690	-	1	1	1	1	1	1	1	-	-	-	-	-	-
		8	53212-250-000	レースステアリングホートムコーン	750	1	-	-	-	-	-	-	-	-	-	-	-	-	-
			53212-250-010	レースステアリングホートムコーン	530	-	1	1	1	1	1	1	1	-	-	-	-	-	-
		9	53214-250-000	タスシール、ステアリングツフ	135	1	1	1	1	1	1	1	1	-	-	-	-	-	-
		10	53215-GBK-003	ホーブルASSY.ステアリングスチール	520	-	-	-	-	-	-	-	1	1	-	-	-	-	-
		11	53215-KL8-901	ホーブルASSY.ステアリングスチール	1,250	-	-	-	-	-	-	-	1	1	-	-	-	-	-
		12	53215-250-000	ワツシヤ、ステアリングツフタスシール	110	1	1	1	1	1	1	1	1	-	-	-	-	-	-
		13	53220-KE8-010	スレツトCOMP.ステアリングツフ															
		14	90119-961-000	ホーブルト、フランシヤ 8X37	1,100	1	1	1	1	1	1	1	1	-	-	-	-	-	-
			90153-443-760	ホーブルト、ステアリングハントホーブル	195	-	2	-	-	-	-	-	-	-	-	-	-	-	-
					150	-	2	-	-	-	-	-	-	-	-	-	-	-	-
		15	96211-08000	ホーブル、スチール #8 (1/4)	15	37	37	37	37	37	37	37	-	-	-	-	-	-	-

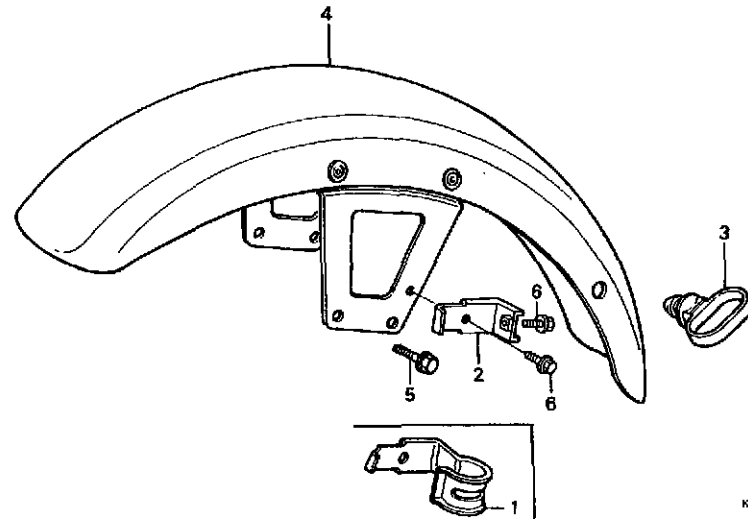
1103907 1103906

1 4

ブロックNO.

F-7

フロントフェンダー



KL81-F0700A

KL81F0199A

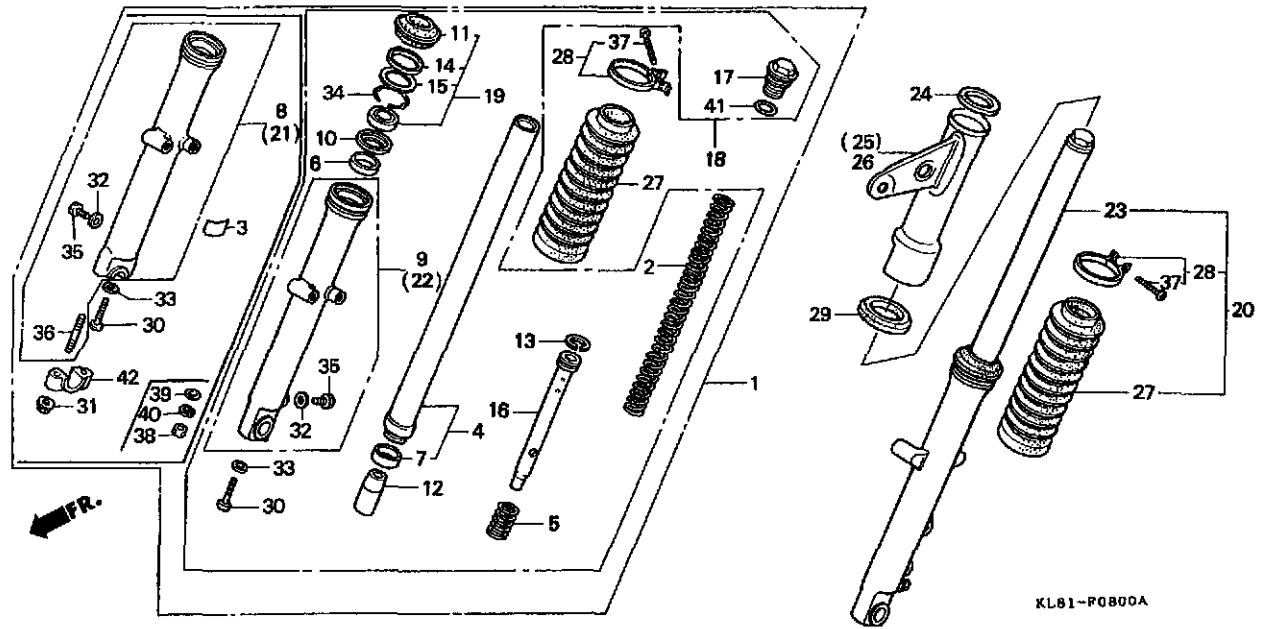
整備項目	標準時間	見出番号	部品番号	部品名	希望小売価格	使用個数								適用号機 初号機	適用号機 終号機	タイプ	
						E	H	J	L	P	S	V					
フェンダーCOMP.,フロント	0.1	1	45147-KL8-000	クリツフ°,フロントフレキホース	225	1	1	1	1	-	-	-	-	-	-	-	-
		2	45147-KL8-760	ステー,フロントフレキホース	430	-	-	-	-	1	-	-	-	-	-	-	-
			45147-KL8-900	ステー,フレキホースクランパー	570	-	-	-	-	-	-	1	1	-	-	-	-
		3	45451-471-000	クロメツト,ワイヤー	210	1	1	1	1	1	1	1	1	-	-	-	-
		4	61100-KL8-000ZA	フェンダーCOMP.,フロント													
				NH1Z.....フラツクZ	11,000	1	-	-	-	-	-	-	-	-	-	-	-
			61100-KL8-000ZB	*R116*.....ストリームレツト	11,000	1	-	-	-	-	-	-	-	-	-	-	-
			61100-KL8-000ZC	*NH104MU*													
				フリアテスシルハ-メタリツクU	11,000	1	-	-	-	-	-	-	-	-	-	-	-
			61100-KL8-710ZB	*NH194MU*ヒークメタリツクU	8,600	-	1	-	-	-	-	-	-	-	-	-	-
			61100-KL8-710ZD	*NH132M*マツクシルハ-メタリツク	8,600	-	-	1	-	-	-	-	-	-	-	-	-
			61100-KL8-710ZE	*G125M*フラツクグリーンメタリツク	8,600	-	-	1	-	-	-	-	-	-	-	-	-
			61100-KL8-710ZF	*NH295M*													
				スハークリソクシルハ-メタリツク	8,600	-	-	-	1	1	-	-	-	-	-	-	J
			61100-KL8-710ZG	*NH1Z*.....フラツクZ	8,600	-	-	-	1	-	-	-	-	-	-	-	J
			61100-KL8-710ZH	*R110*.....モンツアレツト	8,600	-	-	-	1	1	-	-	-	-	-	-	4J
			61100-KL8-900	フェンダーCOMP.,フロント	9,800	-	-	-	-	-	-	1	1	-	-	-	-
		5	95700-06016-00	ホルト,フランシ 6X16	35	4	4	4	-	-	-	-	-	-	-	-	-
			95701-06016-00	ホルト,フランシ 6X16	35	-	-	-	4	4	4	4	4	4	-	-	-
		6	96000-06010-02	ホルト,フランシ 6X10	55	1	1	1	-	-	-	-	-	-	-	-	-
			96001-06010-02	ホルト,フランシ 6X10	50	-	-	-	1	2	2	2	2	2	-	-	-

1 5

ブロックNO.

F-8

フロントフォーク



KL81-P0800A

KL81P0800A

整備項目	標準時間	見出番号	部品番号	部品名	希望小売価格	使用個数										適用号機 初号機	適用号機 終号機	タイプ
						E	H	J	L	P	S	V						
フォークASSY.,フロント	0.5	1	51400-KL8-003	フォークASSY.,R.フロント	27,800	1	-	-	-	-	-	-	-	-	-	-	-	-
(イツマシ 0.2 カザン)			51400-KL8-711	フォークASSY.,R.フロント	24,400	-	1	1	1	1	-	-	-	-	-	-	-	-
スワリンク,フロントクッション	0.2	2	51401-KL8-003	スワリンク,フロントクッション	2,000	2	-	-	-	-	-	-	-	-	-	-	-	-
ハーフCOMP.,フロントフォーク	0.9		51401-KL8-711	スワリンク,フロントクッション	1,750	-	2	2	2	2	-	-	-	-	-	-	-	-
(イツマシ 0.6 カザン)			51401-KL8-901	スワリンク,フロントクッション	1,750	-	-	-	-	-	-	2	2	-	-	-	-	-
ケースCOMP.,ホットム		3	51405-KL8-711	ラベル	210	-	2	2	2	2	-	-	-	-	-	-	-	-
(イツマシ 0.6 カザン)			51405-KR8-762	ラベル	130	-	-	-	-	-	-	2	2	-	-	-	-	-
シールベツト,フロントフォーク	0.8	4	51410-KL8-003	ハーフCOMP.,フロントフォーク	11,100	2	-	-	-	-	-	-	-	-	-	-	-	-
(イツマシ 0.5 カザン)			51410-KL8-711	ハーフCOMP.,フロントフォーク	10,500	-	2	2	2	2	-	-	-	-	-	-	-	-
パーツ,フロントフォーク	0.4		51410-KL8-901	ハーフCOMP.,フロントフォーク	10,500	-	-	-	-	-	-	-	2	2	-	-	-	-
(イツマシ 0.1 カザン)			51412-340-000	スワリンク,フロントフォークリハウント	190	2	2	2	2	2	2	2	2	-	-	-	-	-
		6	51414-KL8-003	フツシユ,カイト (シヨウ)	350	2	2	2	2	2	2	2	2	-	-	-	-	-
		7	51415-447-731	フツシユ,スライダ	590	2	-	-	-	-	-	-	-	-	-	-	-	-
			51415-KR3-003	フツシユ,スライダ	450	-	2	2	2	2	2	2	2	-	-	-	-	-
		8	51420-KL8-003	ケースCOMP.,R.ホットム	10,400	1	1	1	1	1	-	-	-	-	-	-	-	-
		9	51420-KL8-901	ケースCOMP.,R.ホットム	10,400	-	-	-	-	-	-	-	-	1	1	-	-	-
		10	51422-KL8-003	スローサー	225	2	2	2	2	2	2	2	2	-	-	-	-	-
		11	51425-473-003	タフスチール	730	2	2	2	2	2	-	-	-	-	-	-	-	-
			51425-KL8-901	タフスチール	620	-	-	-	-	-	-	2	2	-	-	-	-	-
		12	51432-388-003	ヒース,オイルロツキング	1,300	2	2	2	2	2	2	2	2	-	-	-	-	-
		13	51437-400-771	リンク,ヒーストン	195	2	2	2	2	2	2	2	2	-	-	-	-	-
		14	51438-KL8-003	ホルダー,クリリース	330	2	-	-	-	-	-	-	-	-	-	-	-	-
		15	51439-KL8-003	ワッシャー,ホルダー	320	2	-	-	-	-	-	-	-	-	-	-	-	-
		16	51440-KE5-003	ハーフシート	2,000	2	-	-	-	-	-	-	-	-	-	-	-	-
			51440-KL8-711	ハーフシート	1,900	-	2	2	2	2	-	-	-	-	-	-	-	-
			51440-KL8-901	ハーフシート	1,900	-	-	-	-	-	-	2	2	-	-	-	-	-

1996.12.20

15

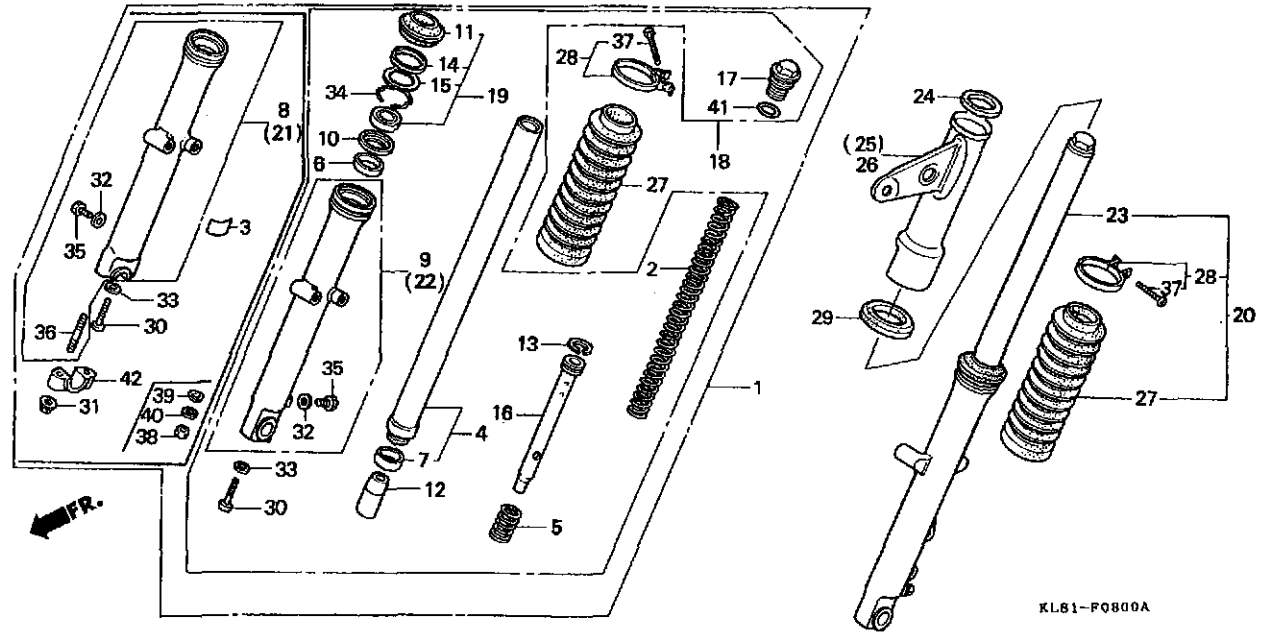
3

1 6

ブロックNO.

F-8

フロントフォーク



KL81-F0800A

KL81F0800A

整備項目	標準時間	見出番号	部品番号	部品名	希望小売価格	使用個数										適用号機 初号機 終号機	タイプ	
						E	H	J	L	P	S	V						
		17	51454-471-003	ホルト,フロントフォーク.....	1,100	2	-	-	-	-	-	-	-	-	-	-	-	-
			51454-KR3-003	ホルト,フロントフォーク.....	1,100	-	2	2	2	2	2	2	2	-	-	-	-	-
		18	51480-KL8-900	フォークサフASSY.,R.フロント (シヨウ)	22,100	-	-	-	-	-	-	1	1	-	-	-	-	-
		19	51490-KL8-305	シールゼツ,フロントフォーク.....	1,750	2	-	-	-	-	-	-	-	-	-	-	-	1029305
			51490-473-305	シールゼツ,フロントフォーク.....	1,200	2	-	-	-	-	-	-	-	-	-	-	-	1029306
			51490-KL8-900	シールゼツ,フロントフォーク.....	1,050	-	-	-	-	-	-	-	2	2	-	-	-	-
		20	51500-KL8-003	フォークASSY.,L.フロント.....	27,800	1	-	-	-	-	-	-	-	-	-	-	-	-
			51500-KL8-711	フォークASSY.,L.フロント.....	24,400	-	1	1	1	1	1	-	-	-	-	-	-	-
		21	51520-KL8-003	ケースCOMP.,L.ホルト.....	10,400	1	1	1	1	1	-	-	-	-	-	-	-	-
		22	51520-KL8-901	ケースCOMP.,L.ホルト.....	10,400	-	-	-	-	-	-	1	1	-	-	-	-	-
		23	51580-KL8-900	フォークサフASSY.,L.フロント (シヨウ)	22,100	-	-	-	-	-	-	1	1	-	-	-	-	-
		24	51601-447-000	クツシヨウ,フォークカバーアツハ.....	155	2	2	2	2	2	2	2	2	-	-	-	-	-
		25	51602-KL8-000	カバー,R.フロントフォーク.....	5,000	1	-	-	-	-	-	-	-	-	-	-	-	-
			51602-KL8-710	カバー,R.フロントフォーク.....	4,100	-	1	1	1	1	1	1	1	-	-	-	-	-
		26	51606-KL8-000	カバー,L.フロントフォーク.....	5,000	1	-	-	-	-	-	-	-	-	-	-	-	-
			51606-KL8-710	カバー,L.フロントフォーク.....	4,100	-	1	1	1	1	1	1	1	-	-	-	-	-
		27	51611-KL8-003	ブーツ,フロントフォーク.....	1,900	2	2	2	2	2	2	2	2	-	-	-	-	-
		28	51612-473-000	ハンツ,フロントフォークブーツ.....	410	2	2	2	2	2	2	2	2	-	-	-	-	-
		29	51622-317-700	クツシヨウB,フロントフォークカバー.....	225	2	2	2	2	2	2	2	2	-	-	-	-	-
		30	90116-283-010	ホルト,ソケット 8MM.....	220	2	-	-	-	-	-	-	-	-	-	-	-	-
			90116-383-721	ホルト,ソケット 8MM.....	185	-	2	2	2	2	2	2	2	-	-	-	-	-
		31	90309-KF0-003	ナツト,フランシ 8MM.....	185	-	2	2	2	2	-	-	-	-	-	-	-	-
		32	90543-273-000	ハツキン,フロントフォークトレコツク.....	90	2	2	2	2	2	2	2	2	-	-	-	-	-

1996.12.20

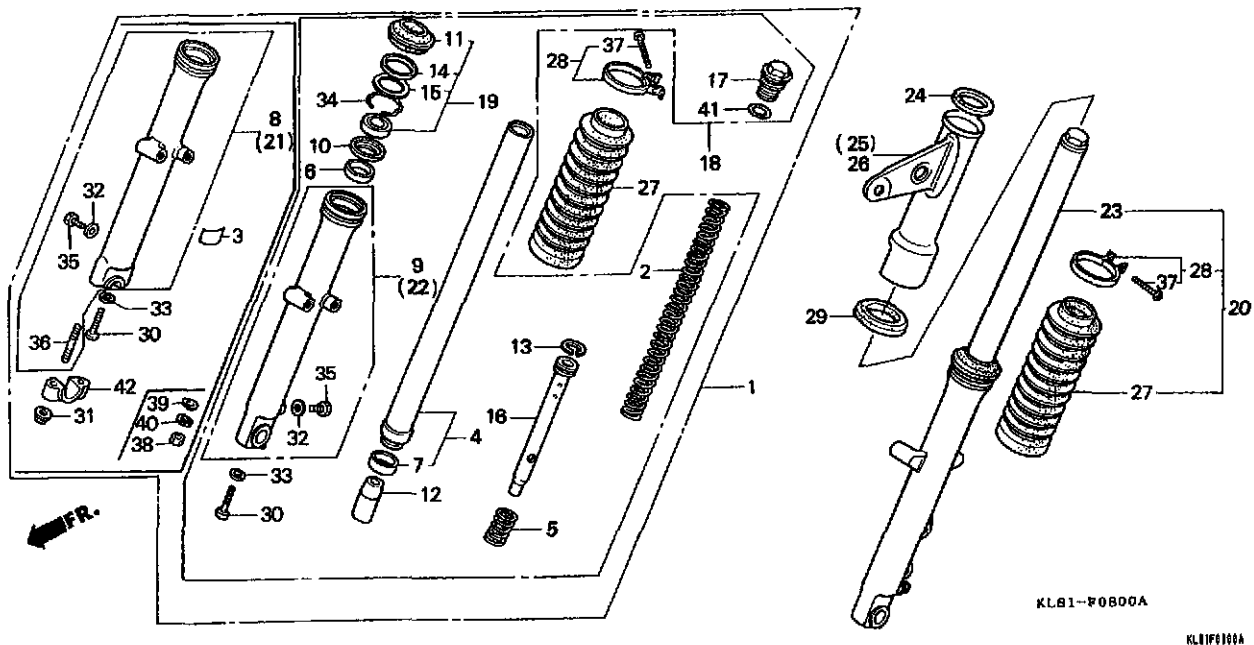
16

1 7

ブロックNO.

F-8

フロントフォーク



KL81-P0800A

KL81P0800A

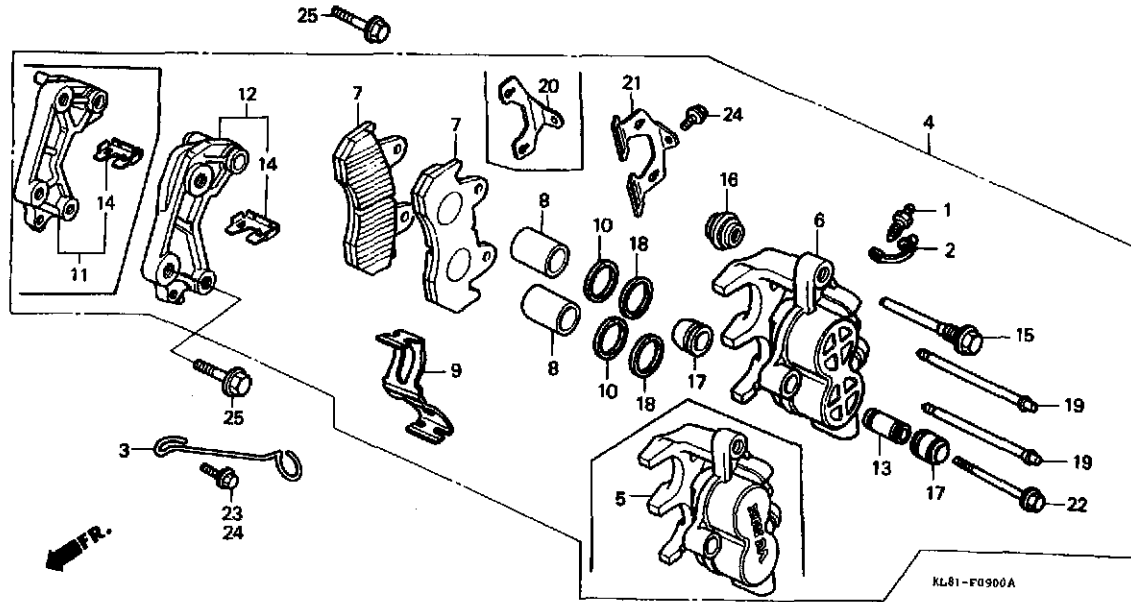
整備項目	標準時間	見出番号	部品番号	部品名	希望小価格	使用個数							適用号機 初号機	適用号機 減号機	タイプ
						E	H	J	L	P	S	V			
		33	90544-283-000	ワッシャー、スロッシュバル 8MM.....	105	2	2	2	2	2	2	2			
		34	90601-369-000	リンク、オイルシールスタット.....	135	2	2	2	2	2	2	2			
		35	92000-06008-0A	ホルト、6カク 6X8.....	30	2	2	2	-	-	-	-			
			92101-06008-0A	ホルト、6カク 6X8.....	30	-	-	-	2	2	2	2			
		36	92700-08050-3B	ホルト、スタット 8X50.....	55	2	-	-	-	-	-	-			
			92900-08032-3E	ホルト、スタット 8X32.....	70	-	2	2	2	2	-	-			
		37	93500-03020-0G	スクリーン、パオン 3X20.....	25	2	2	2	2	2	2	2			
		38	94030-08000	ナット、6カク 8MM.....	30	2	-	-	-	-	-	-			
		39	94101-08000	ワッシャー、フレイン 8MM.....	25	2	-	-	-	-	-	-			
		40	94111-08000	ワッシャー、スフリンク 8MM.....	25	2	-	-	-	-	-	-			
		41	94608-50000	オリング 23X2.8.....	60	2	-	-	-	-	-	-			
			91356-KR3-003	オリング.....	115	-	2	2	2	2	2	2			
		42	95014-41000	ホルター、1C、フロントフォークアクリル.....	520	1	1	1	1	1	-	-			

1 8

ブロックNO.

F-9

フロントブレーキキャリパー
(GB250E・H・J)



整備項目	標準時間	見出番号	部品番号	部品名	小売価格	使用個数								適用機種 初号機 続号機	タイプ	
						E	H	J	L	P	S	V				
キャリパー-ASSY.,L.フロント.....	0.4	1	43352-568-003	スクリュー,フリスター.....	205	1	1	1	-	-	-	-	-	-	-	-
キャリパー-COMP.,L.....	0.6	2	43353-461-771	キャップ,フリスター.....	150	1	1	1	-	-	-	-	-	-	-	-
ハットCOMP.,L.フロント.....	0.2	3	44832-MA3-000	クランプ,ステートメーターケーブル.....	240	1	1	-	-	-	-	-	-	-	-	-
(ニコメットウシカシカシ)			44832-ME2-000	クランプ,ステートメーターケーブル.....	250	-	-	1	-	-	-	-	-	-	-	-
フレグメント,L.....		4	45100-KL8-007	キャリパー-ASSY.,L.フロント.....	25,600	1	-	-	-	-	-	-	-	-	-	1036346
ピストン.....	0.5		45100-KL8-006	キャリパー-ASSY.,L.フロント (JBCB).....	24,300	1	-	-	-	-	-	-	-	-	-	1036347
(イツコマシ 0.1 カシカシ)			45100-KL8-711	キャリパー-ASSY.,L.フロント (JBCR).....	20,300	-	1	-	-	-	-	-	-	-	-	1106351
(カシカシピシ フカシカシ)			45100-KL8-712	キャリパー-ASSY.,L.フロント (JBCR).....	20,300	-	1	-	-	-	-	-	-	-	-	1106352
		5	45101-MA3-006	キャリパー-COMP.,L.....	8,100	1	-	-	-	-	-	-	-	-	-	-
		6	45101-KL8-711	キャリパー-COMP.,L.フロント.....	7,300	-	1	1	-	-	-	-	-	-	-	-
		7	45105-KL8-007	ハットCOMP.,L.フロント.....	2,750	2	-	-	-	-	-	-	-	-	-	1036346
			45105-KL8-004	ハットCOMP.,L.フロント (JBCB).....	2,550	2	-	-	-	-	-	-	-	-	-	1036347
			45105-KL8-711	ハットCOMP.,L.フロント (JBCR).....	2,400	-	2	-	-	-	-	-	-	-	-	1106351
			45105-KL8-712	ハットCOMP.,L.フロント (JBCR).....	2,300	-	2	-	-	-	-	-	-	-	-	1106352
		8	45107-MA3-006	ピストン.....	1,050	2	2	2	-	-	-	-	-	-	-	-
		9	45108-MA3-006	スプリング,ハット.....	300	1	1	1	-	-	-	-	-	-	-	-
		10	45109-166-006	タフシカシ.....	195	2	2	2	-	-	-	-	-	-	-	-
		11	45110-443-763	フレグメント,L.....	6,200	1	-	-	-	-	-	-	-	-	-	-
		12	45110-MM2-771	フレグメントCOMP.,L.フロント (ニツシカシ).....	4,650	-	1	1	-	-	-	-	-	-	-	-
		13	45111-MA3-006	スリーブ.....	390	1	1	1	-	-	-	-	-	-	-	-
		14	45112-445-631	リテーナー,フレグメント.....	230	1	1	1	-	-	-	-	-	-	-	-
		15	45131-MA3-006	ホルト,ピシカシ.....	480	1	1	1	-	-	-	-	-	-	-	-
		16	45133-MA3-006	フーツB.....	185	1	1	1	-	-	-	-	-	-	-	-
		17	45133-166-016	フーツ,ピシカシ.....	130	2	2	2	-	-	-	-	-	-	-	-

1996.12.20

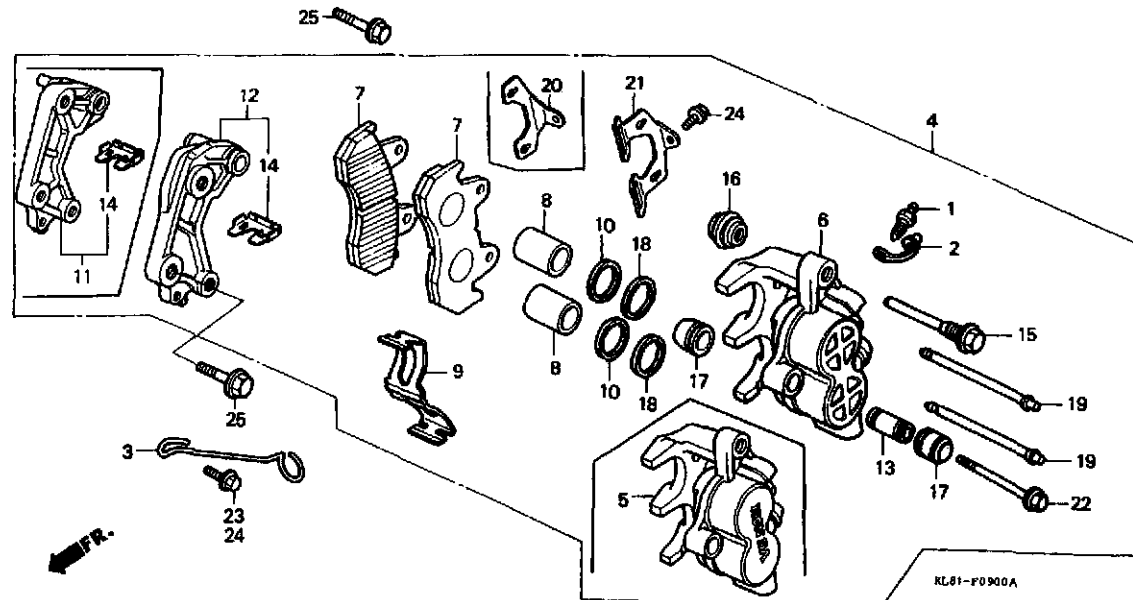
18

1 9

ブロックNO.

F-9

フロントブレーキキャリパー
(GB250E・H・J)



整備項目	標準時間	見出番号	部品番号	部品名	希望小価格	使用個数								適用号機		タイプ	
						E	H	J	L	P	S	V	初号機	終号機			
		18	45209-166-006	シール、ピストン.....	200	2	2	2	-	-	-	-	-	-	-	-	-
		19	45215-MA3-006	ピストン、ハンガー.....	300	2	2	2	-	-	-	-	-	-	-	-	-
		20	45217-MA3-006	プレート.....	180	1	-	-	-	-	-	-	-	-	-	-	-
		21	45217-MJ0-006	プレート.....	235	-	1	1	-	-	-	-	-	-	-	-	-
		22	90180-MA3-006	ホルト、フランジ 8X49.....	155	1	1	1	-	-	-	-	-	-	-	-	-
		23	95700-06010-00	ホルト、フランジ 6X10.....	35	-	1	-	-	-	-	-	-	-	1103907	-	-
		24	95700-06010-07	ホルト、フランジ 6X10.....	35	2	-	-	-	-	-	-	-	-	-	-	-
						-	2	-	-	-	-	-	-	-	-	-	-
						-	1	-	-	-	-	-	-	1103907	1106351	-	-
			96001-06010-07	ホルト、フランジ 6X10.....	35	-	1	-	-	-	-	-	-	1106352	-	-	-
		25	95800-10032-00	ホルト、フランジ 10X32.....	55	2	-	-	-	-	-	-	-	-	-	-	-
						-	2	-	-	-	-	-	-	-	-	-	-
			90110-KN8-730	ホルト、フランジ 10X32.....	120	-	2	-	-	-	-	-	-	1103907	1103906	-	-
						-	-	2	-	-	-	-	-	-	-	-	-

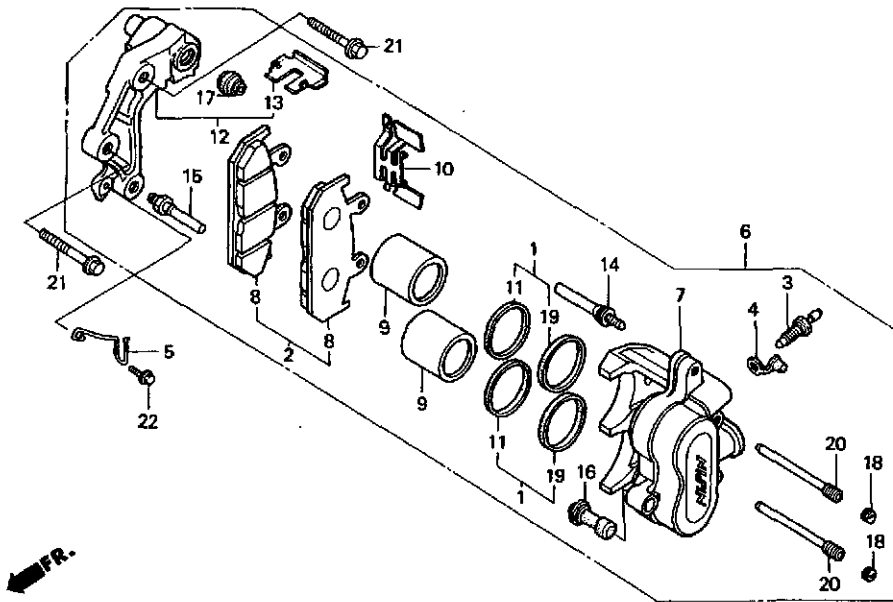
3

I 10

ブロックNO.

F-9-1

フロントブレーキキャリパー
(GB250L・P)



KL81-F0901A

KL81F0901A

整備項目	標準時間	見出番号	部品番号	部品名	希望小売価格	使用個数								適用号機		タイプ	
						E	H	J	L	P	S	V	初号機	終号機			
ハットセット,フロント	0.2	1	06451-166-405	シールセット,ヒーストン	370	-	-	-	-	2	-	-	-	-	-	-	-
ブラケットCOMP.,L.フロント		2	06455-MR1-405	ハットセット,フロント	3,800	-	-	-	-	1	-	-	-	-	-	-	-
キャリパーASSY.,L.フロント	0.4	3	43352-568-003	スクリュ,フリースター	205	-	-	-	1	1	-	-	-	-	-	-	-
キャリパーCOMP.,L.フロントブレーキ	0.6	4	43353-461-771	キャツプ,フリースター	150	-	-	-	1	1	-	-	-	-	-	-	-
ヒーストン (イツコマシ 0.1 ガサン) (カレンフヒン フク6)	0.5	5	44832-ME2-000	クランプ,スロート,メーターゲージ	250	-	-	-	1	1	-	-	-	-	-	-	-
		6	45100-KL8-741	キャリパーASSY.,L.フロント	14,700	-	-	-	1	1	-	-	-	-	-	-	-
		7	45101-KL8-741	キャリパーCOMP.,L.フロントブレーキ	6,800	-	-	-	1	1	-	-	-	-	-	-	-
		8	45105-MR1-671	ハットCOMP.,L.フロントブレーキ (ニツシ)	1,950	-	-	-	2	-	-	-	-	-	-	-	-
		9	45107-MR1-671	ヒーストン	960	-	-	-	2	2	-	-	-	-	-	-	-
		10	45108-KV0-701	スプリング,ハット (ニツシ)	275	-	-	-	1	1	-	-	-	-	-	-	-
		11	45109-166-006	タフトシール	195	-	-	-	2	-	-	-	-	-	-	-	-
		12	45110-KL8-741	ブラケットCOMP.,L.フロント	4,200	-	-	-	1	1	-	-	-	-	-	-	-
		13	45112-MG3-006	リテーナー	190	-	-	-	1	1	-	-	-	-	-	-	-
		14	45131-HA5-672	ホルトA,ヒオン	410	-	-	-	1	1	-	-	-	-	-	-	-
		15	45131-166-016	ホルト,ヒオン	210	-	-	-	1	1	-	-	-	-	-	-	-
		16	45132-166-016	ブーツ,ヒオンホルト	155	-	-	-	1	1	-	-	-	-	-	-	-
		17	45133-MA3-006	ブーツB	185	-	-	-	1	1	-	-	-	-	-	-	-
		18	45203-MG3-016	フログ,ヒオン	155	-	-	-	2	2	-	-	-	-	-	-	-
		19	45209-166-006	シール,ヒーストン	200	-	-	-	2	-	-	-	-	-	-	-	-
		20	45215-KA3-732	ヒオン,ハンカ	310	-	-	-	2	2	-	-	-	-	-	-	-
		21	90110-KN8-730	ホルト,フランシ 10X32	120	-	-	-	2	-	-	-	-	-	-	-	-
			90101-KL8-761	ホルト,フランシ 10X32	140	-	-	-	-	2	-	-	-	-	-	-	-
		22	95701-06010-00	ホルト,フランシ 6X10	35	-	-	-	1	1	-	-	-	-	-	-	-

1996.12.20

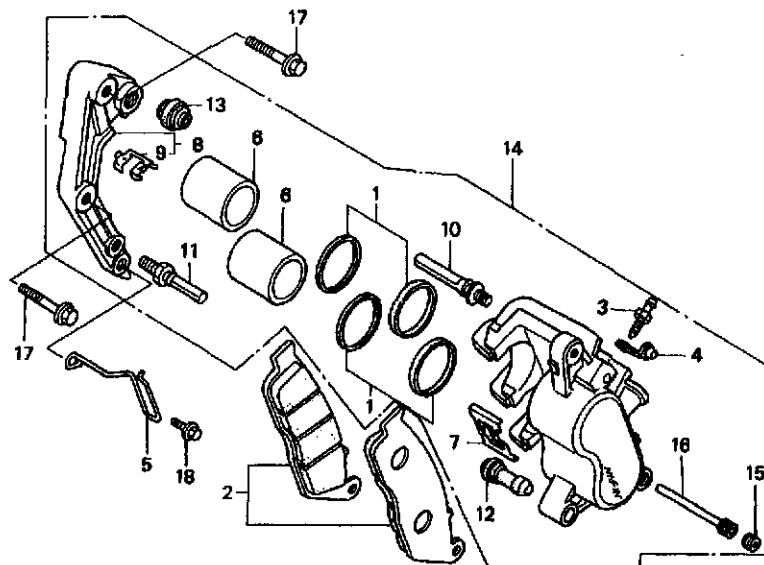
110

111

ブロックNO.

F-9-2

フロントブレーキキャリパー
(GB250S・V)



KL81-F0902

KL81F0902

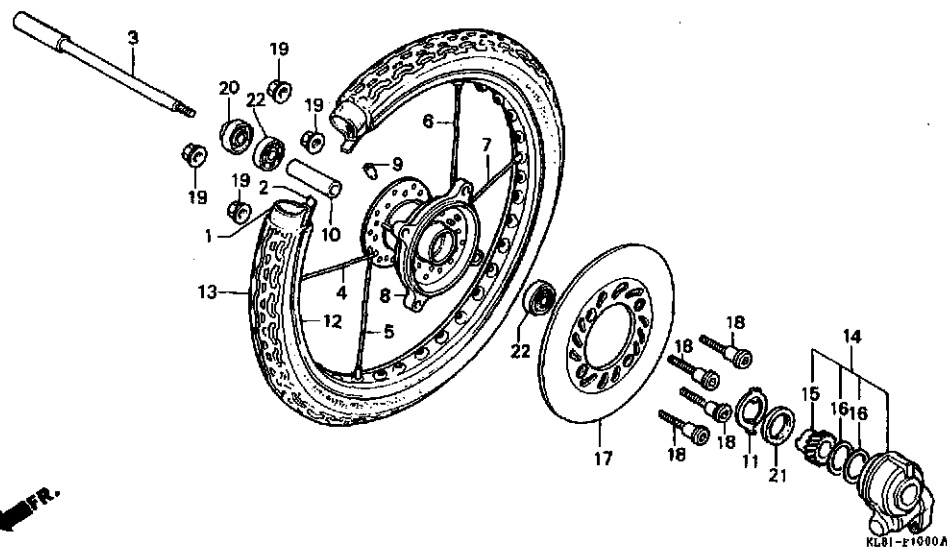
整備項目	標準時間	見出番号	部品番号	部品名	希望小売価格	使用機										適用号機 初号機 終号機	タイプ
						GB250											
						E	H	J	L	P	S	V					
ハワットセット	0.1	1	06431-MA3-405	シールセット、ピロストン	410	-	-	-	-	-	-	2	2				
ピロストン	0.5	2	06455-MW3-405	ハワットセット	3,950	-	-	-	-	-	-	1	1				
(イツコマシ 0.1 カサシ)		3	43352-568-003	スクリュー、フリーター	205	-	-	-	-	-	-	1	1				
(カンレンフ、ヒン フグム)		4	43353-461-771	キャツフ、フリーター	150	-	-	-	-	-	-	1	1				
フラゲツトCOMP.、L. フロント	0.2	5	44832-MV9-000	クランフ、スヒート、メーター、ケー、フル	195	-	-	-	-	-	-	1	1				
キャリハ、サフ、ASSY.、L. フロント		6	45107-ML4-006	ピロストン	1,000	-	-	-	-	-	-	2	2				
ブレーキ	0.4	7	45108-ML7-922	スプリング、ハワット (ニツシシ)	275	-	-	-	-	-	-	1	1				
		8	45110-KL8-901	フラゲツトCOMP.、L.	4,200	-	-	-	-	-	-	1	1				
		9	45112-ML7-921	リチナー	185	-	-	-	-	-	-	1	1				
		10	45131-ML7-921	ホルト、ヒン (ニツシシ)	430	-	-	-	-	-	-	1	1				
		11	45131-166-016	ホルト、ヒン	210	-	-	-	-	-	-	1	1				
		12	45132-166-016	フ、ヒンホルト	155	-	-	-	-	-	-	1	1				
		13	45133-MA3-006	フ、B	185	-	-	-	-	-	-	1	1				
		14	45150-KL8-901	キャリハ、サフ、ASSY.、L. フロント		-	-	-	-	-	-	-	-				
		15	45203-MG3-016	フラク、ヒン	155	-	-	-	-	-	-	1	1				
		16	45215-ML7-922	ヒン、パンカー	310	-	-	-	-	-	-	1	1				
		17	90131-GW0-910	ホルト、フランシ 8X35	135	-	-	-	-	-	-	2	2				
		18	95701-06010-00	ホルト、フランシ 6X10	35	-	-	-	-	-	-	1	1				

3

ブロックNO.

F-10

フロントホイール (GB250E)



KL81F1000A

整備項目	標準時間	見出番号	部品番号	部品名	希望小売価格	使用個数										適用号機 初号機 終号機	タイプ
						E	H	J	L	P	S	V					
チューブ、タイヤ	0.9	1	42712-287-003	チューブ、タイヤ (BS) (3.25/3.50/4.10-18)	オーフオン	1	-	-	-	-	-	-	-	-	-	-	-
タイヤ、フロント			42712-401-681	チューブ、タイヤ (タマゴツフ°)	オーフオン	1	-	-	-	-	-	-	-	-	-	-	-
アクスル、フロントホイール	0.3			(3.25/3.50/4.10-18)	オーフオン	1	-	-	-	-	-	-	-	-	-	-	-
ホツクスASSY.、スピードメーター		2	42713-268-003	フラツフ°、タイヤ (BS) (1.85X18) ..	オーフオン	1	-	-	-	-	-	-	-	-	-	-	-
キヤ-			42713-401-681	フラツフ°、タイヤ (タマゴツフ°)	オーフオン	1	-	-	-	-	-	-	-	-	-	-	-
タマゴツフ°				(1.85X18)	オーフオン	1	-	-	-	-	-	-	-	-	-	-	-
タマゴツフ° 20X35X7					オーフオン	1	-	-	-	-	-	-	-	-	-	-	-
タマゴツフ° 40X50X5					オーフオン	1	-	-	-	-	-	-	-	-	-	-	-
ハブ、フロントホイール	2.7	3	44301-KE5-000	アクスル、フロントホイール	2,050	1	-	-	-	-	-	-	-	-	-	-	-
ハランサー	0.8	4	446A0-KL8-003	スホークセットA、フロント (9X200.5)	210	9	-	-	-	-	-	-	-	-	-	-	-
カラー、フロントアクスルテイスタン	0.4	5	446B0-KL8-003	スホークセットB、フロント (9X200.5)	210	9	-	-	-	-	-	-	-	-	-	-	-
テイスク、フロントブレーキ					210	9	-	-	-	-	-	-	-	-	-	-	-
ハランサー、ラコンアルホイール 6202U (イツコマシ 0.1 ガサン)		6	446C0-KL8-003	スホークセットC、フロント (9X199) ..	210	9	-	-	-	-	-	-	-	-	-	-	-
リム、フロントホイール	2.3	7	446D0-KL8-003	スホークセットD、フロント (9X199) ..	210	9	-	-	-	-	-	-	-	-	-	-	-
		8	44601-KL8-000	ハブ、フロントホイール	12,500	1	-	-	-	-	-	-	-	-	-	-	-
		9	44606-283-000	ハランサー (20G)	250	N	-	-	-	-	-	-	-	-	-	-	-
		10	44620-428-000	カラー、フロントアクスルテイスタン	360	1	-	-	-	-	-	-	-	-	-	-	-
		11	44680-410-000	リテーナー、キヤ-ホツクス	200	1	-	-	-	-	-	-	-	-	-	-	-
		12	44701-KL8-003	リム、フロントホイール	18,600	1	-	-	-	-	-	-	-	-	-	-	-
		13	44711-KE5-601	タイヤ、フロント (BS)	オーフオン	1	-	-	-	-	-	-	-	-	-	-	-
			44711-KE5-602	タイヤ、フロント (タマゴツフ°)	オーフオン	1	-	-	-	-	-	-	-	-	-	-	-
		14	44800-KL8-003	ホツクスASSY.、スピードメーター	4,550	1	-	-	-	-	-	-	-	-	-	-	1036346
			44800-KL8-013	ホツクスASSY.、スピードメーター	4,200	1	-	-	-	-	-	-	-	-	-	-	1036347
		15	44806-KE5-003	キヤ-、スピードメーター	920	1	-	-	-	-	-	-	-	-	-	-	-
		16	44809-402-000	ワツシヤ、スピードメーターキヤ-	115	2	-	-	-	-	-	-	-	-	-	-	-
		17	45251-KE5-000	テイスク、フロントブレーキ	16,500	1	-	-	-	-	-	-	-	-	-	-	-

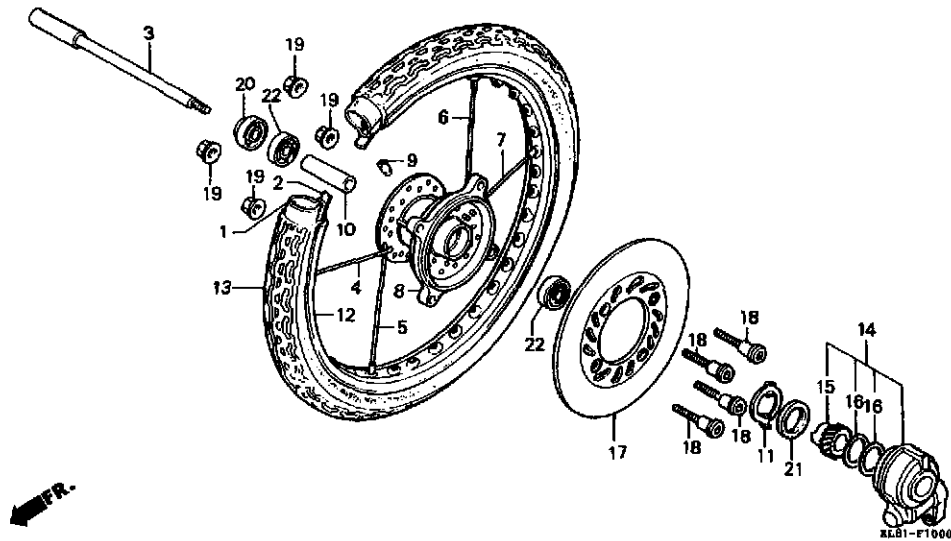
3

I 13

ブロックNO.

F-10

フロントホイール (GB250E)



KLJF1000A

整備項目	標準時間	見出番号	部品番号	部品名	希望小売価	使用個数						適用号機 初号機 終号機	タイプ	
						E	H	J	L	P	S			V
		18	90105-KE5-000	ホルト, フロントディスク.....	210	4	-	-	-	-	-	-		
		19	90309-KF0-003	ナット, フランジ 8MM.....	185	4	-	-	-	-	-	-		
		20	91254-430-003	タストシール 20X35X7 (プライ).....	410	1	-	-	-	-	-	-		
			91254-430-005	タストシール 20X35X7.....	420	1	-	-	-	-	-	-		
		21	91258-410-013	タストシール 40X50X5 (プライ).....	370	1	-	-	-	-	-	-		
		22	96140-62020-10	ヘアリンク, ラシアルホルル 6202U..	440	2	-	-	-	-	-	-		

3

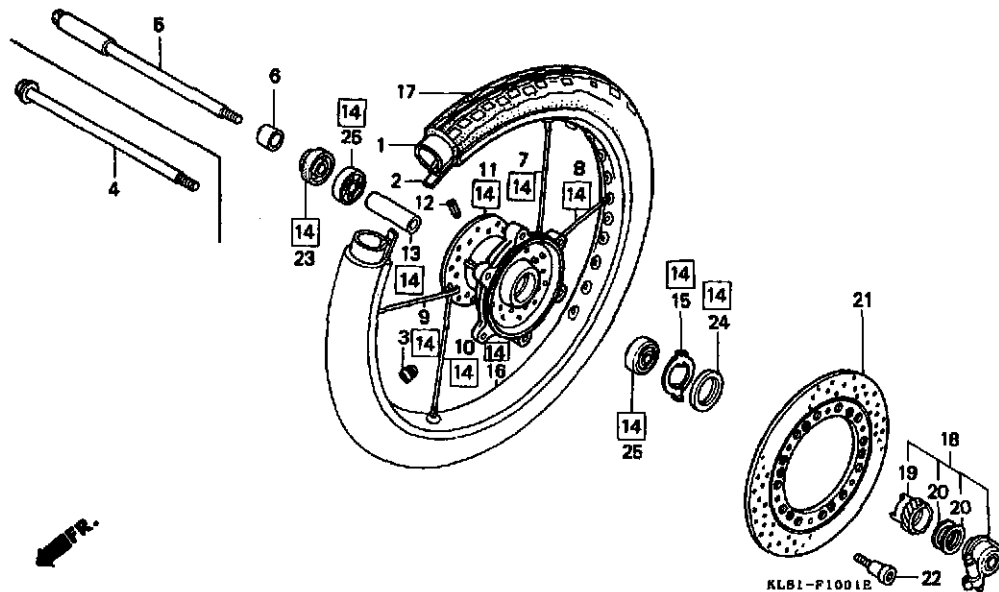
14

ブロックNO.

F-10-1

フロントホイール

(GB250Eを除く)



KLB1-F1001E

KLDF101E

整備項目	標準時間	見出番号	部品番号	部品名	希望小売価格	使用個数										適用号機 初号機	適用号機 終号機	タイプ
						E	H	J	L	P	S	V						
チユ-フ、タイヤ	0.9	1	42712-287-003	チユ-フ、タイヤ (BS) (3.25/3.50/4.10-18)	ホ-フオン	-	1	-	-	-	-	-	-	-	-	-	-	-
・タイヤ、フロント																		
・アクスル、フロントホイール	0.3		42712-401-681	チユ-フ、タイヤ (タ-ンロツフ)	ホ-フオン	-	1	1	1	1	1	1	1	1	1	1	1	1
・ホ-ツツASSY.、スビ-スト-メ-タ- キ-ヤ-				(3.25/3.50/4.10-18)	ホ-フオン	-	-	-	-	-	-	-	-	-	-	-	-	-
・オイルシ-ル 26X42X7		2	42712-168-005	チユ-フ、ホイ-ル (IRC)(2.75-18)	ホ-フオン	-	-	-	-	-	-	-	-	1	1			
・タ-ストシ-ル 40X50X5			42713-268-003	フラツフ、タイヤ (BS)(1.85X18)	ホ-フオン	-	1	-	-	-	-	-	-	-	-	-	-	-
ハフ、フロントホイ-ル	2.7		42713-401-681	フラツフ、タイヤ (タ-ンロツフ) (1.85X18)	ホ-フオン	-	1	1	1	1	1	1	1	1	1	1	1	1
ハ-ランサ-	0.8		42713-KC6-005	フラツフ、タイヤ (IRC)(18)	ホ-フオン	-	-	-	-	-	-	-	-	1	1			
カラ-、フロントアクスルチ-イスタンシ-	0.4	3	42714-KN8-731	キヤツフ、エア-ハ-ルフ (BS)	210	-	1	-	-	-	-	-	-	-	-	-	-	1103957
・チ-イスク、フロントブレーキ			42714-KN8-732	キヤツフ、エア-ハ-ルフ (タ-ンロツフ)	200	-	1	-	-	-	-	-	-	-	-	-	-	1103957
・ハ-ア-リ-ク、ラシ-アルホ-ル 6302U (イツコマシ 0.1 ガサ)		4	44301-KL8-900	アクスル、フロントホイ-ル	2,000	-	-	-	-	-	-	-	-	1	1			
ホイ-ルサフASSY.、フロント	1.0	5	44301-MA6-000	アクスル、フロントホイ-ル	2,050	-	1	1	1	1	1	-	-	-	-			
リム、フロントホイ-ル	2.3	6	44311-443-870	カラ-、フロントホイ-ル	340	-	1	1	1	1	-	-	-	-	-			
			44311-KL8-900	カラ-、フロントホイ-ルサ-イ	360	-	-	-	-	-	1	1						
		7	446A0-KL8-711	スホ-クセツトA、フロント (BS7X199)	195	-	9	9	9	9	-	-						
			44610-KL8-405	スホ-クセツトA、フロント (BS7X199)	195	-	-	-	-	-	9	9						
		8	446B0-KL8-711	スホ-クセツトB、フロント (BS7X199)	195	-	9	9	9	9	-	-						
			44611-KL8-405	スホ-クセツトB、フロント (BS7X199)	195	-	-	-	-	-	9	9						
		9	446C0-KL8-711	スホ-クセツトC、フロント (BS7X200.5)	195	-	9	9	9	9	-	-						
			44612-KL8-405	スホ-クセツトC、フロント (BS7X200.5)	195	-	-	-	-	-	9	9						
		10	446D0-KL8-711	スホ-クセツトD、フロント (BS7X200.5)	195	-	9	9	9	9	-	-						
			44613-KL8-405	スホ-クセツトD、フロント (BS7X200.5)	195	-	-	-	-	-	9	9						

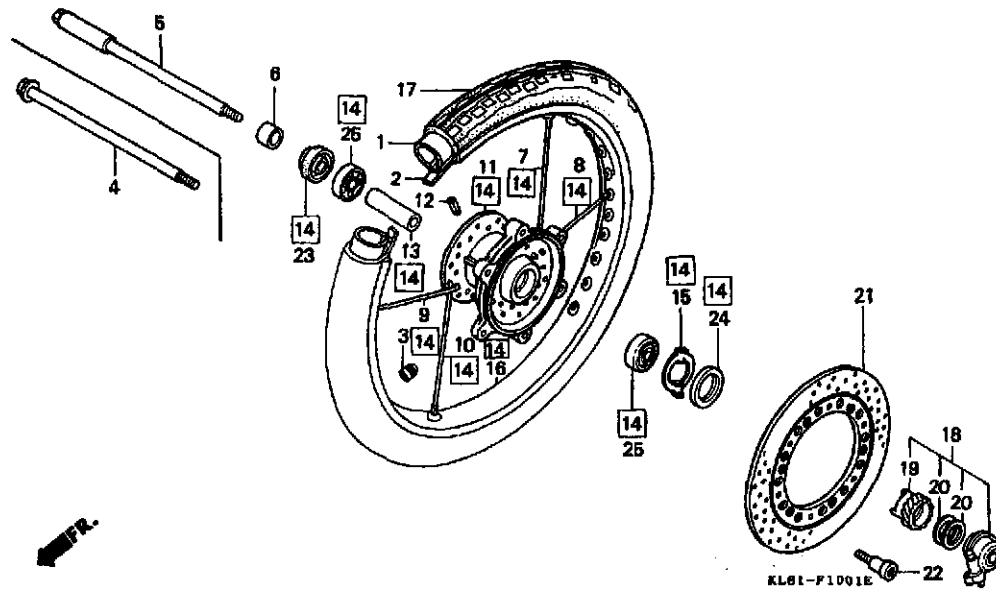
15

ブロックNO.

F-10-1

フロントホイール

(GB250Eを除く)



KL81-F1001E

KL81F001E

整備項目	標準時間	見出番号	部品番号	部品名	希望小売価格	使用個数								適用号機 初号機 終号機	タイプ
						E	H	J	L	P	S	V			
		11	44601-KL8-710	ハブ,フロントホイール	10,200	-	1	1	1	1	1	1			
		12	44606-283-000	ハブランサー (20G)	250	-	N	N	N	N	N	N			
		13	44620-428-000	カラー,フロントアクスルテイスタン入	360	-	1	1	1	1	1	1			
		14	44650-KL8-305	ホイールサブASSY.,フロント	37,200	-	-	-	-	1	-	-			
			44650-KL8-900	ホイールサブASSY.,フロント	37,200	-	-	-	-	-	1	1			
		15	44680-410-000	リテーナー,キヤ-ホイックス	200	-	1	1	1	1	1	1			
		16	44701-KL8-711	リム,フロントホイール	16,700	-	1	1	1	1	-	-			
			44701-KL8-901	リム,フロントホイール	16,700	-	-	-	-	-	1	1			
		17	44711-KE5-601	タイヤ,フロント (BS)	オフオン	-	1	-	-	-	-	-			
			44711-KE5-602	タイヤ,フロント (タンロツフ°)	オフオン	-	1	-	-	-	-	-			
			44711-KL8-732	タイヤ,フロント (タンロツフ°)	オフオン	-	-	-	-	-	-	-			
				(90/90-18 51S K300M)	オフオン	-	-	1	1	1	1	1			
				44711-KL8-901	タイヤ,フロント (IRC)	オフオン	-	-	-	-	-	1	1		
				(90/90-18 51S)	オフオン	-	-	-	-	-	-	1	1		
		18	44800-MK4-023	ホイックスASSY.,スピードメーター	キヤ-	4,050	-	1	-	-	-	-			
			44800-KE5-013	ホイックスASSY.,スピードメーター	キヤ-	3,550	-	-	-	-	-	-			
		19	44806-MK4-003	キヤ-,スピードメーター	1,050	-	1	-	-	-	-	-			
			44806-KE5-003	キヤ-,スピードメーター	920	-	-	1	1	1	1	1			
		20	44809-402-000	ワッシャー,スピードメーターキヤ-	115	-	2	2	2	2	2	2			
		21	45251-KL8-710	テイスク,フロントフレキ	17,000	-	1	1	-	-	-	-			
			45351-KL8-740	テイスク,L.フロントフレキ	12,600	-	-	-	1	1	1	1			
		22	90105-KR3-000	ホイット,フロントテイスク 8X24	200	-	6	6	-	-	-	-			
			90105-KL8-741	ホイット,フロントテイスク 8X24	195	-	-	-	6	6	6	6			
		23	91252-230-003	オイルシール 26X42X7	400	-	1	1	1	1	1	1			
			91252-230-005	オイルシール 26X42X7	580	-	1	1	1	1	-	-			

1996.12.20

115

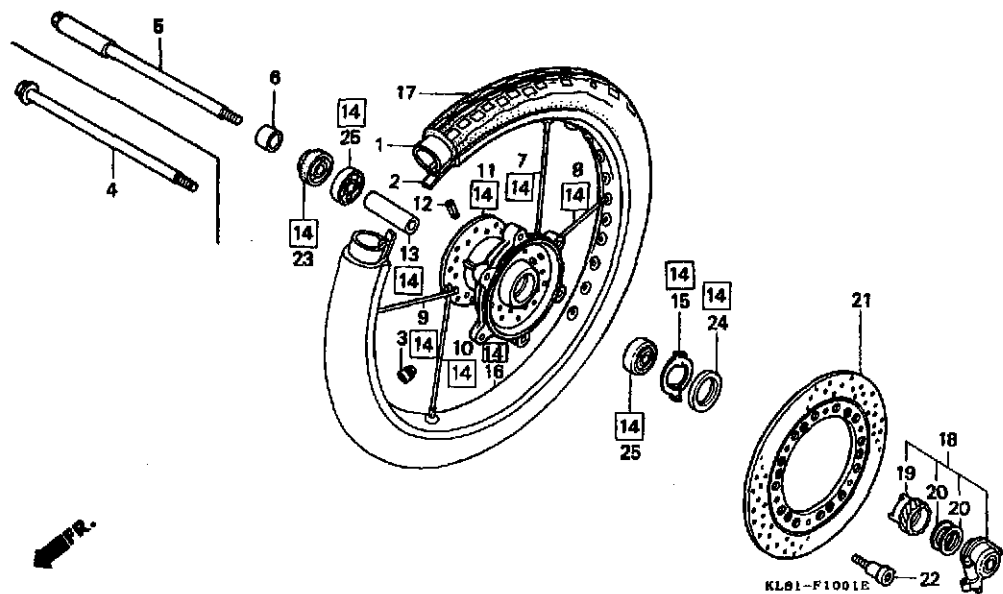
I 16

ブロックNO.

F-10-1

フロントホイール

(GB250Eを除く)



KL01-F1001E

KL01F001E

整備項目	標準時間	見出番号	部品番号	部品名	希望小売価格	使用個数							適用号機		タイプ
						E	H	J	L	P	S	V	初号機	終号機	
		24	91258-410-013	タフスチール 40X50X5 (アライ).....	370	-	1	1	1	1	1	1			
		25	96140-63020-10	ﾊﾞｯｸﾞﾗｼﾞｬﾙﾎｰﾙ 6302U..	530	-	2	2	-	-	2	2			
			96150-63020-10	ﾊﾞｯｸﾞﾗｼﾞｬﾙﾎｰﾙ 6302UU.	620	-	-	-	2	2	-	-			

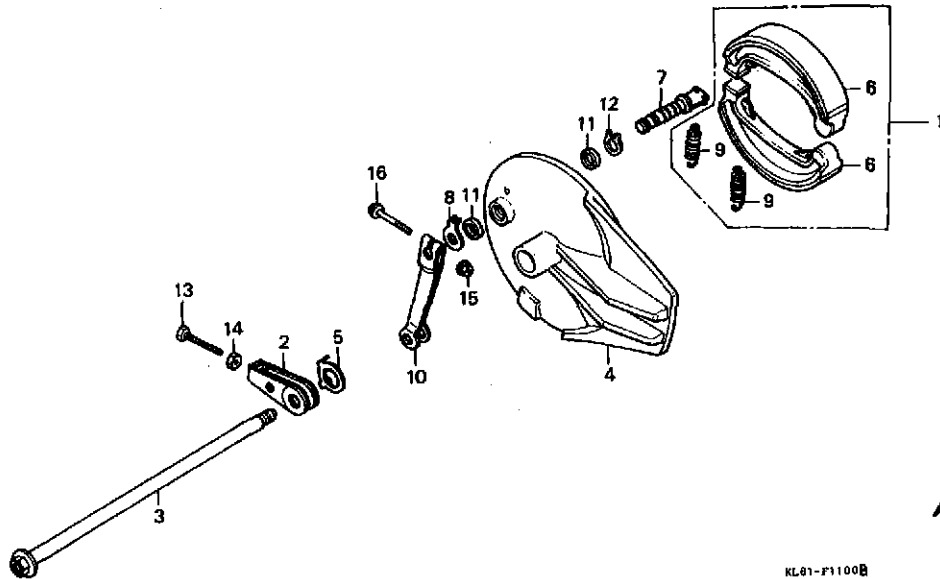
3

J 1

ブロックNO.

F-11

リヤブレーキパネル



整備項目	標準時間	見出番号	部品番号	部品名	希望小売価格	使用個数										適用号機 初号機 終号機	タイプ
						E	H	J	L	P	S	V					
シユセツト、フブレーキ.....	0.5	1	06430-GBJ-740	シユセツト、フブレーキ.....	1,950	-	-	-	-	1	1	1					
アクスル、リヤホイール.....	0.4		06430-429-000	シユセツト、フブレーキ.....	2,050	-	-	-	1	-	-	-					
ハ〇ネルCOMP.、リヤフブレーキ.....	0.6	2	40543-443-760	アシヤスター、トライフチエン.....	750	1	1	-	-	-	-	-					
(カンレンフチン フクム)			40543-471-000	アシヤスター、トライフチエン.....	540	-	-	1	1	1	-	-					
アーム、リヤフブレーキ.....	0.3		40543-KL8-900	アシヤスター、トライフチエン.....	720	-	-	-	-	-	-	1	1				
		3	42301-KE5-000	アクスル、リヤホイール.....	2,000	1	-	-	-	-	-	-	-				
			42301-MK4-690	アクスル、リヤホイール.....	2,000	-	1	-	-	-	-	-	-				
			42301-KN8-730	アクスル、リヤホイール.....	1,900	-	1	-	-	-	-	-	-				
			42301-KL8-900	アクスル、リヤホイール.....	1,900	-	-	1	1	1	-	-	-				
		4	43100-KL8-000	ハ〇ネルCOMP.、リヤフブレーキ.....	9,900	1	-	-	-	-	-	-	-				
			43100-KL8-710	ハ〇ネルCOMP.、リヤフブレーキ.....	8,500	-	1	1	1	-	-	-	-				
			43100-KL8-760	ハ〇ネルCOMP.、リヤフブレーキ.....	8,500	-	-	-	-	1	1	1	-				
		5	43104-MC4-000	ワツシヤ、リヤフブレーキハ〇ネル.....	190	1	1	1	1	1	-	-	-				
		6	43120-429-000	シユCOMP.、リヤフブレーキ.....	1,100	2	2	-	-	-	-	-	-				
			43120-429-010	シユCOMP.、リヤフブレーキ.....	1,050	-	-	2	2	-	-	-	-				
			43141-MC4-000	カム、リヤフブレーキ.....	1,150	1	1	1	1	1	1	1	1				
		8	43145-KB9-000	インジケータ、リヤフブレーキ.....	245	1	1	1	1	1	1	1	1				
		9	43151-329-000	スプリング、リヤフブレーキ.....	140	2	2	2	2	2	2	2	2				
		10	43410-KK4-000	アーム、リヤフブレーキ.....	880	1	-	-	-	-	-	-	-				
			43410-KE5-000	アーム、リヤフブレーキ.....	750	-	1	-	-	-	-	-	-				
			43410-KL8-730	アーム、リヤフブレーキ.....	770	-	-	1	1	1	1	1	1				
		11	45134-KB7-005	タマシール、フブレーキカム.....	115	2	2	2	2	2	2	2	2				
		12	45142-KB7-000	シート、フロントフブレーキカム.....	235	1	1	1	1	-	-	-	-				
			43142-KAS-890	シート、リヤフブレーキカム.....	115	-	-	-	-	-	1	-	-				
						-	-	-	-	-	1	1	-				

セット 06430-GBJ-742

1996.12.20

J1

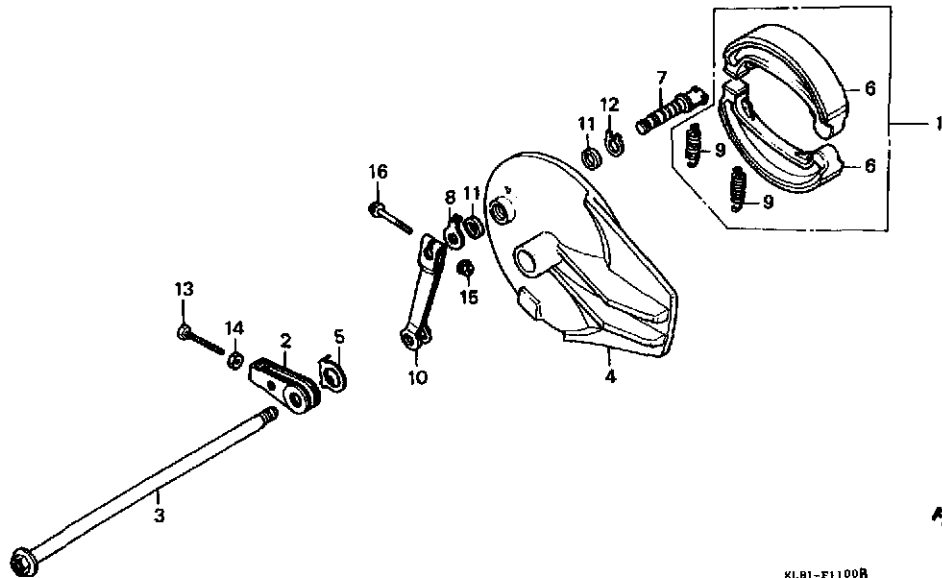
3

J 2

ブロックNO.

F-11

リヤブレーキパネル



KL01-F1100B

KL1F1100

整備項目	標準時間	見出番号	部品番号	部品名	希望小売価格	使用個数							適用号機 初号機 終号機	タイプ
						E	H	J	L	P	S	V		
		13	90119-413-000	ホルト,チエンアシヤステイング	175	1	1	1	1	1	1	1		
		14	90307-KL8-000	ナツト,チエンアシヤスター	95	1	1	1	1	1	1	1		
		15	94050-06000	ナツト,フランシ 6MM	35	1	1	1	1	-	-	-		
			90301-473-003	ナツト,U 6MM	210	-	-	-	-	1	1	1		
		16	96000-06032-00	ホルト,フランシ 6X32	50	1	1	1	-	-	-	-		
			96001-06032-00	ホルト,フランシ 6X32	50	-	-	-	1	-	-	-		
			96001-06035-00	ホルト,フランシ 6X35	50	-	-	-	-	1	1	1		

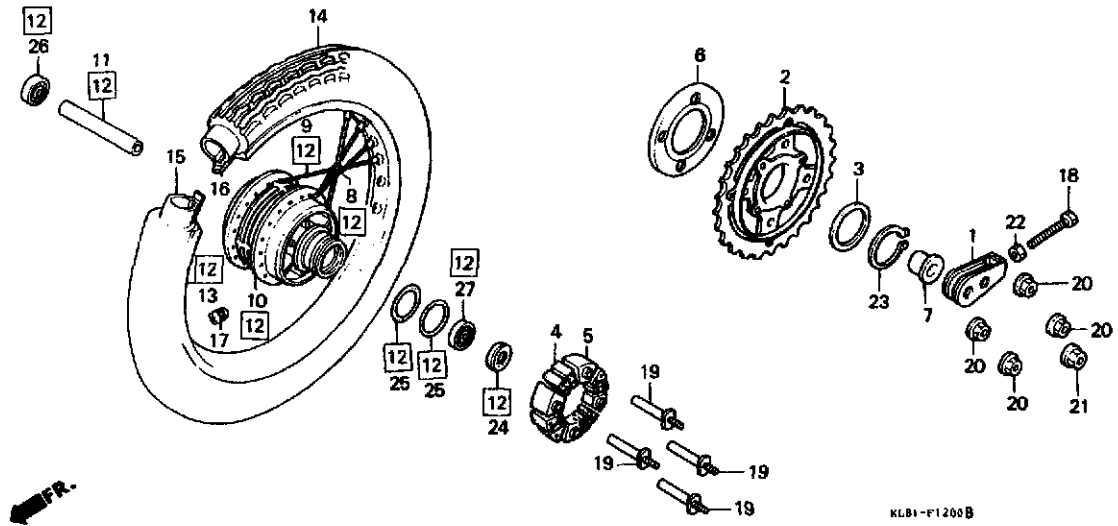
3

J 3

ブロックNO.

F-12

リヤホイール



KLBI-F1200B

KLIF1200B

整備項目	標準時間	見出番号	部品番号	部品名	希望小売価格	使用個数										適用号機	タイプ	
						E	H	J	L	P	S	V	初号機	終号機				
スプロケットCOMP.、ファイナルリフアン	0.5	1	40543-443-760	アシヤスタートドライブチェーン	750	1	1	-	-	-	-	-	-	-	-	-	-	-
ラハ、リヤホイールタンハ			40543-471-000	アシヤスタートドライブチェーン	540	-	-	1	1	1	-	-	-	-	-	-	-	-
(ニコイシヨウテム トウシヤカ)			40543-KL8-900	アシヤスタートドライブチェーン	720	-	-	-	-	-	-	1	1	-	-	-	-	-
カラ、リヤアクスルチイスタン入	0.6	2	41200-KE5-000	スプロケットCOMP.、ファイナルリフアン (38T)	6,300	1	-	-	-	-	-	-	-	-	-	-	-	-
ハ、アリンク、ラシアルホ			41200-KL8-710	スプロケットCOMP.、ファイナルリフアン (38T)	5,700	-	1	1	1	-	-	-	-	-	-	-	-	-
(イツコマシ 0.1 カザン)			41200-KL8-760	スプロケットCOMP.、ファイナルリフアン (38T)	5,700	-	-	-	-	-	1	-	-	-	-	-	-	-
ハフCOMP.、リヤホイール	2.7		41200-KL8-900	スプロケットCOMP.、ファイナルリフアン (38T)	5,700	-	-	-	-	-	-	1	1	-	-	-	-	-
ホイールサブASSY.、リヤ	1.1		41204-KE5-000	ワツシャ 76X65	300	1	1	1	1	1	1	1	1	1	1	1	1	1
リム、リヤホイール	2.4		41241-KE5-000	ラハ、リヤホイールタンハ	310	4	4	4	4	4	4	4	4	4	4	4	4	4
タイヤ、リヤ	1.0		41242-KE5-000	カラ、リヤホイールタンハ	260	4	4	4	4	4	4	4	4	4	4	4	4	4
チユフ、タイヤ			41265-413-780	カハ、リヤホイールタンハ	270	1	-	-	-	-	-	-	-	-	-	-	-	-
			41265-KL8-710	カハ、リヤホイールタンハ	235	-	1	1	1	1	1	1	1	1	1	1	1	1
			42311-KE5-000	カラ、リヤホイールサイト	560	1	1	1	1	1	1	-	-	-	-	-	-	-
		*	44311-MAY-000	カラ、フロントホイールサイト	560	-	-	-	-	-	-	-	-	-	-	-	-	1
			426A0-KL8-003	スホークゼットA、リヤ (9X165.5)	210	18	-	-	-	-	-	-	-	-	-	-	-	-
			426A0-KL8-711	スホークゼットA、リヤ (B9X165.5)	195	-	18	-	-	-	-	-	-	-	-	-	-	-
			426A0-KL8-712	スホークゼットA、リヤ (B8X165.5)	195	-	-	18	18	18	-	-	-	-	-	-	-	-
			42610-KL8-405	スホークゼットA、リヤ (B8X166)	195	-	-	-	-	-	18	18	-	-	-	-	-	-
			42680-KL8-003	スホークゼットB、リヤ (9X166)	210	18	-	-	-	-	-	-	-	-	-	-	-	-
			42680-KL8-711	スホークゼットB、リヤ (B8X166)	195	-	18	18	18	18	-	-	-	-	-	-	-	-
			42611-KL8-405	スホークゼットB、リヤ (B8X165.5)	195	-	-	-	-	-	18	18	-	-	-	-	-	-
		10	42601-KL8-000	ハフCOMP.、リヤホイール	20,000	1	-	-	-	-	-	-	-	-	-	-	-	-
			42601-KL8-710	ハフCOMP.、リヤホイール	17,800	-	1	1	1	1	1	1	1	1	1	1	1	1

1996.12.20

J3

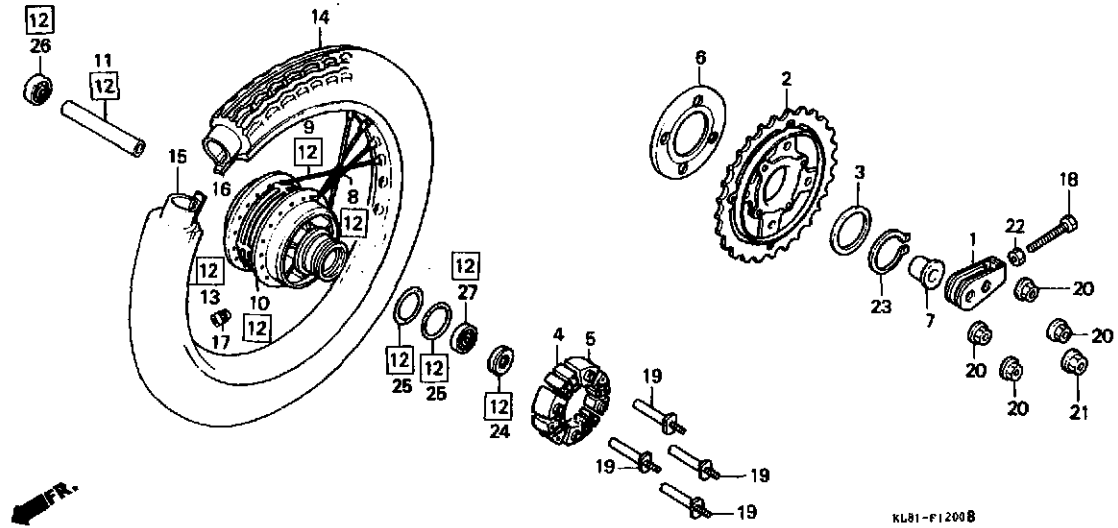
3

J 4

ブロックNO.

F-12

リヤホイール



KL81F1200B

整備項目	標準時間	見出番号	部品番号	部品名	希望小売価格	使用個数							適用機種 初号機 終号機	タイプ
						E	H	J	L	P	S	V		
		11	42620-428-000	カテ,リヤアクスルテイスタン入.....	850	1	1	1	1	1	1			
		12	42650-KL8-305	ホイールサフASSY,リヤ.....	48,200	-	-	-	-	1	-			
			42650-KL8-900	ホイールサフASSY,リヤ.....	48,200	-	-	-	-	-	1	1		
		13	42701-KL8-003	リム,リヤホイール.....	20,200	1	-	-	-	-	-	-		
			42701-KL8-711	リム,リヤホイール.....	18,400	-	1	1	1	1	-	-		
			42701-KL8-901	リム,リヤホイール.....	18,400	-	-	-	-	-	1	1		
		14	42711-KE5-003	タイヤ,リヤ(BS).....	オフオン	1	-	-	-	-	-	-		
			42711-KE5-004	タイヤ,リヤ(タシロツフ).....	オフオン	1	-	-	-	-	-	-		
			42711-MK4-851	タイヤ,リヤ(BS) (110/90-18 61S G510)	オフオン	-	1	-	-	-	-	-		
			42711-MK4-852	タイヤ,リヤ(タシロツフ) (110/90-18 61S K527)	オフオン	-	1	-	-	-	-	-		
			42711-KL8-732	タイヤ,リヤ(タシロツフ) (110/90-18 61S K300)	オフオン	-	-	1	1	1	1	1		
			42711-KL8-901	タイヤ,リヤ(IRC) (110/90-18 61S)	オフオン	-	-	-	-	-	1	1		
		15	42712-287-003	フ2-フ,タイヤ(BS) (3.25/3.50/4.10-18)	オフオン	1	1	-	-	-	-	-		
			42712-401-681	フ2-フ,タイヤ(タシロツフ) (3.25/3.50/4.10-18)	オフオン	1	1	1	1	1	1	1		
			42712-KT1-671	フ2-フ,タイヤ(IRC) (100/100-18)	オフオン	-	-	-	-	-	1	1		
		16	42713-300-003	フラツフ,タイヤ(BS)(2.15-18)..	オフオン	1	1	-	-	-	-	-		
			42713-300-004	フラツフ,タイヤ(タシロツフ) (1.85/2.15-18)	オフオン	1	1	1	1	1	1	1		
			42713-446-631	フラツフ,タイヤ(IRC)(1.85X18)..	オフオン	-	-	-	-	-	1	1		
		17	42714-KN8-731	キャツフ,エアハルツフ(BS).....	210	-	1	-	-	-	-	-	1103957	
			42714-KN8-732	キャツフ,エアハルツフ(タシロツフ)..	200	-	1	-	-	-	-	-	1103957	
				1996.12.20	J4									

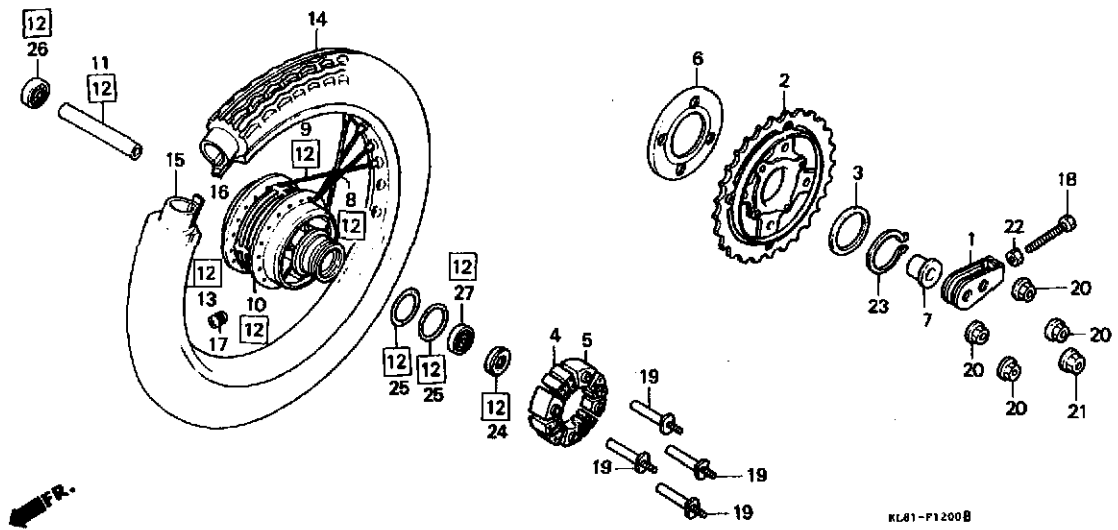
3

J 5

ブロックNO.

F-12

リヤホイール



KL81-F1200B

KL1F1200B

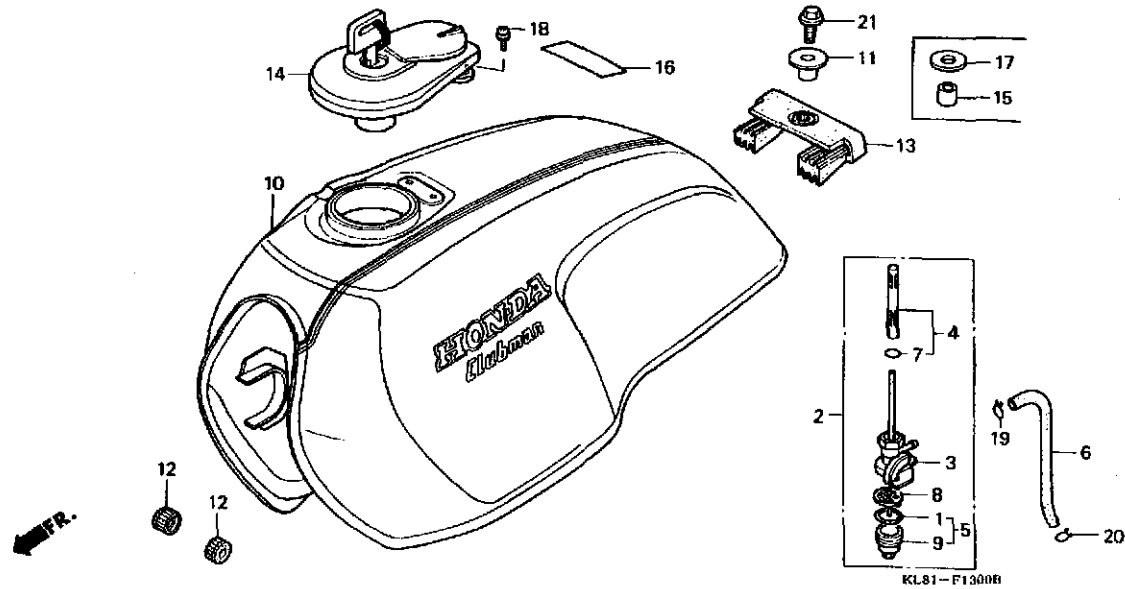
整備項目	標準 時間	見出 番号	部品番号	部 品 名	希望 小 売 価	使 用 個 数							適 用 号 機		タ イ プ
						E	H	J	L	P	S	V	初号機	終号機	
		18	90119-413-000	ホルト,チエンアシヤステイング	175	1	1	1	1	1	1	1			
		19	90128-KE5-000	ホルト,スプロケツトファイキシク	230	4	4	4	4	4	4	4			
		20	90304-GE8-003	ナツト,フランジ 10MM	135	4	4	4	4	4	4	4			
		21	90305-MC0-003	ナツト,リヤ-アクスル 16MM	285	1	1	1	1	1	1	1			
		22	90307-KL8-000	ナツト,チエンアシヤスター	95	1	1	1	1	1	1	1			
		23	90665-329-000	サークリツフ,エキスターナル 65MM	450	1	1	1	1	1	1	1			
		24	91252-MC4-003	オイルシール 28X47,2X7(アライ)	400	1	1	1	1	1	1	1			
			91252-MC4-005	オイルシール 28X47,2X7	450	1	1	1	1	1	-	-			
		25	91262-329-010	Oリング 62X2	320	2	2	2	2	2	2	2			
		26	96140-62030-10	ハリアリング,ラシアルホイール 6203U..	490	1	1	1	1	1	1	1			
		27	96140-63030-10	ハリアリング,ラシアルホイール 6303U..	620	1	1	1	1	1	1	1			

J 6

ブロックNO.

F-13

フューエルタンク



XL1F1300R

整備項目	標準時間	見出番号	部品番号	部品名	希望小売価格	使用個数								適用号機 初号機 終号機	タイプ
						E	H	J	L	P	S	V			
コックASSY.,フューエル	0.2	1	16173-001-004	ハーツキン,フューエルストレーナーカック	235	1	1	1	1	1	1	1			
スクリーンセット,フューエルストレーナー		2	16950-473-000	コックASSY.,フューエル	4,300	1	1	1	-	-	-	-			
フィルター,カック	0.1		16950-KL8-740	コックASSY.,フューエル	3,450	-	-	-	1	1	1	1			
(カンレンフッヒン フグム)		3	16951-471-831	ホーツキCOMP.,コック	2,500	1	1	1	-	-	-	-			
キヤックCOMP.,フューエルフィルター		4	16952-461-771	スクリーンセット,フューエルストレーナー	1,400	1	1	1	1	1	1	1			
タンクセット,フューエル	0.3	* 5	16953-6T4-305	カックセット,フューエルストレーナー	880	-	-	-	-	-	-	1	1		
		6	16953-KL8-000	フェュー,フューエル	270	1	-	-	-	-	-	-			
			16953-KL8-710	フェュー,フューエル	245	-	1	-	-	-	-	-			
			16953-KL8-730	フェュー,フューエル	245	-	-	1	-	-	-	-			
			16953-KL8-740	フェュー,フューエル	260	-	-	-	1	1	1	1			
		7	16958-MA1-731	オリング	210	1	1	1	1	1	1	1			
		8	16959-471-831	フィルター,カック	580	1	1	1	1	1	1	1			
		9	16967-MA2-771	カック,フューエルストレーナー	920	1	1	1	-	-	-	-			
			16967-GA6-671	カック,フューエルストレーナー	830	-	-	-	1	1	-	-			
		10	175A1-KL8-000ZA	タンクセット,フューエル (WL)											
			NH1Z	フアラツクZ	46,300	1	-	-	-	-	-	-		1036246	
			175A1-KL8-000ZB	*R116*	46,300	1	-	-	-	-	-	-		1036246	
			175A1-KL8-000ZC	*NH104MU*											
				フアラテ"スシルハ"メタリツクU	46,300	1	-	-	-	-	-	-		1036246	
			175A1-KL8-010ZA	*NH1Z*	43,500	1	-	-	-	-	-	-		1036247	
			175A1-KL8-010ZB	*R116*	43,500	1	-	-	-	-	-	-		1036247	
			175A1-KL8-010ZC	*NH104MU*											
				フアラテ"スシルハ"メタリツクU	43,500	1	-	-	-	-	-	-		1036247	
			175A1-KL8-710ZB	*NH194MU*ヒ"ク"レメタリツク-U	40,300	-	1	-	-	-	-	-			
			17520-KL8-730ZA	*NH132M*マツクスシルハ"メタリツク	37,900	-	-	1	-	-	-	-			
			17520-KL8-730ZB	*G125M*フアラツク"リ"ンメタリツク	37,900	-	-	1	-	-	-	-			

フューエルタンクセット配色表 (GB250L+)

タイプ	主体色	カラーラベルコード
TYPE 3	モンツアレッド (R-110)	R110
TYPE 4	スパークリングシルバ"メタリツク (NH-295M)	NH295G
TYPE 5	モンツアレッド (R-110)	R110D

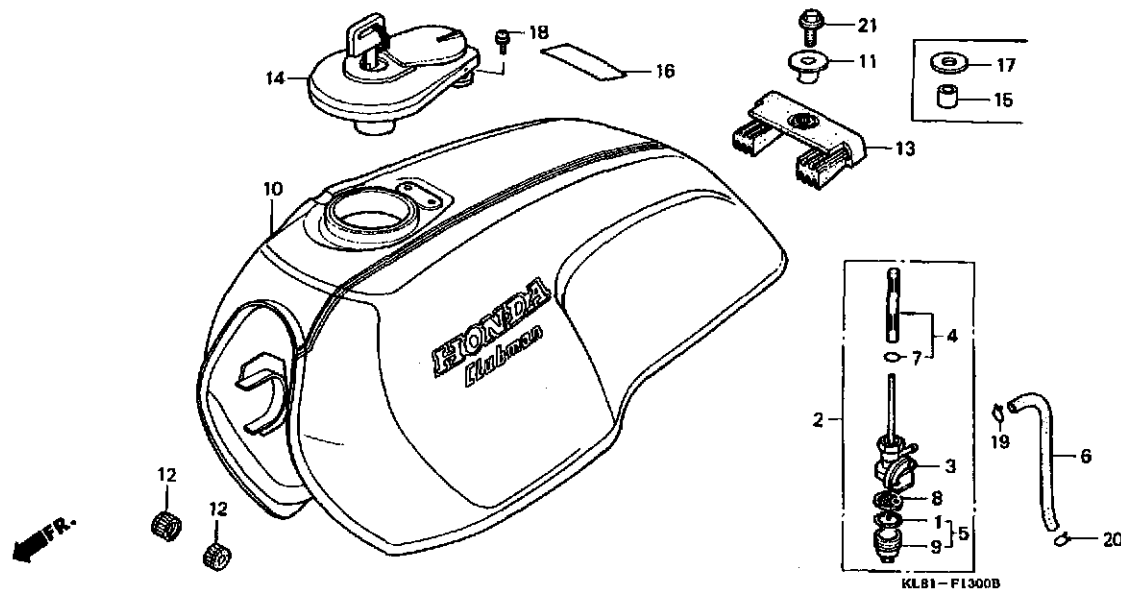
3

J 7

ブロックNO.

F-13

フューエルタンク



KL81F1300B

整備項目				標準時間	見出番号	部品番号	部品名	希望小売価格	使用価格	数量	適用機種	タイプ						
								E	H	J	L	P	S	V	初号機	終号機		
フューエルタンクセット配色表 (GB250s-v)					10)	17520-KL8-740ZA	タンクセット、フューエル (WL) *NH295M/TYPE1* スハークリンク、シルバーメタリック/											
タイプ	主体色	パーツカラー	カラーラベルコード				TYP1	35,300	-	-	1	-	-	-	-	-	-	J
TYPE 6	ブラック (NH-1)	ブラック/ スパークリング シルバーメタリック	NH1E			17520-KL8-740ZB	*NH1/TYPE2*..フラツク/TYPE2	35,300	-	-	1	-	-	-	-	-	-	J
						17520-KL8-740ZE	タンクセット、フューエル *TYPE3*(WL).	35,300	-	-	1	-	-	-	-	-	-	4J
						17520-KL8-760ZA	タンクセット、フューエル *TYPE4*(WL).	35,300	-	-	-	1	-	-	-	-	-	J
						17520-KL8-760ZB	タンクセット、フューエル *TYPE5*(WL).	35,300	-	-	-	1	-	-	-	-	-	4J
TYPE 7 1	ブラック (NH-1)	ブラック/ブラック	NH1			17520-KL8-900ZA	タンクセット、フューエル *TYPE6*(WL).	34,300	-	-	-	1	-	-	-	-	-	
						17520-KL8-900ZC	タンクセット、フューエル *TYPE7 1*(WL).	34,300	-	-	-	-	1	-	-	-	-	
TYPE 8 1	グランドグリーン メタリック (G-137M)	グランドグリーン メタリック/ パールホーン ホワイト	G137A			17520-KL8-920ZB	タンクセット、フューエル *TYPE9*(WL).	34,300	-	-	-	-	-	1	-	-	-	
						17520-KL8-920ZC	タンクセット、フューエル *TYPE8 1*(WL).	34,300	-	-	-	-	-	1	-	-	-	
TYPE 9	ブラック (NH-1)	ブラック/ブラック	NH1		11	17525-KE2-940	カラー、フューエルタンクマウンティング.....	175	-	-	1	1	1	1	-	-	-	
					12	17611-KE5-000	クツシヨ、フューエルタンクフロント.....	165	2	2	2	2	2	2	2	-	-	
					13	17613-KE5-000	クツシヨ、フューエルタンクリヤ.....	520	1	1	1	1	1	1	1	-	-	
					14	17620-KL8-000	キャツフCOMP.、フューエルファイラ.....	4,700	1	-	-	-	-	-	-	-	-	1035746
						17620-KL8-010	キャツフCOMP.、フューエルファイラ.....	4,400	1	-	-	-	-	-	-	-	-	1035747
						17620-KL8-020	フューエルフィルキャツフCOMP.....	4,150	1	-	-	-	-	-	-	-	-	1036247
									-	1	1	1	1	1	1	-	-	
					15	53236-171-000	カラー、トツフフワリツク.....	100	1	1	1	-	-	-	-	-	-	
					16	87560-115-020ZA	マーク、トツライフフコージュヨ											
							NH1.....フワツク	200	1	-	-	-	-	-	-	-	-	
						87560-115-020ZC	*A73*.....コールト	200	1	-	-	-	-	-	-	-	-	
						87560-115-040ZD	*A03*.....シルバー	155	-	1	-	-	-	-	-	-	-	
						87560-115-040ZC	*A73*.....コールト	155	-	-	1	-	-	-	-	-	-	1204333
						87560-115-050ZC	マーク、トツライフフコージュヨ *TYPE6*..	140	-	-	1	-	-	-	-	-	-	1204334
									-	-	1	1	1	-	-	-	-	

1996.12.20

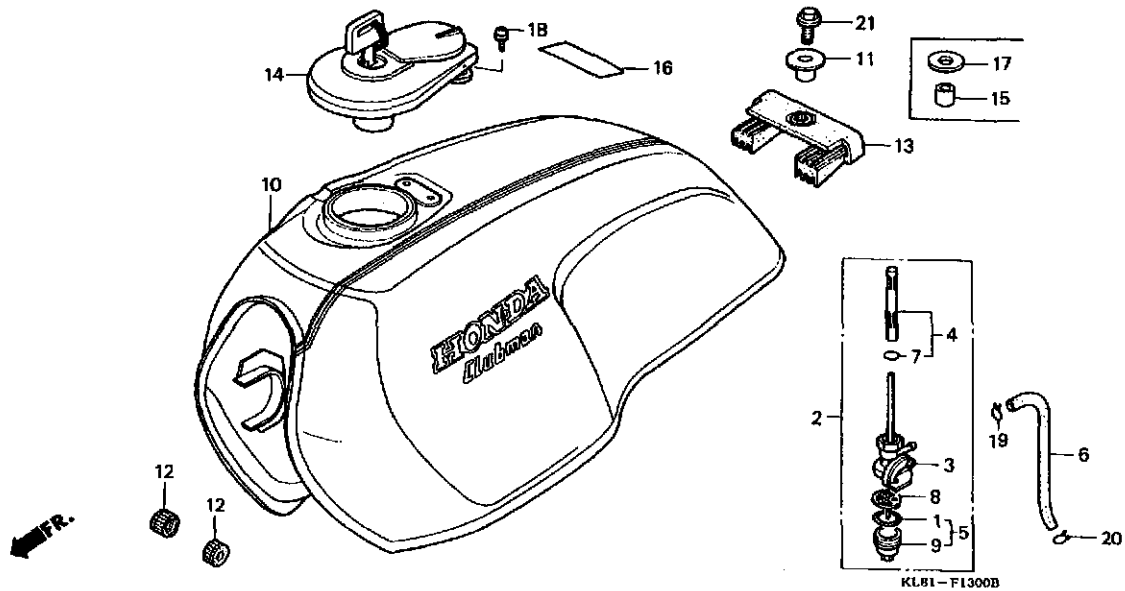
J7

J 8

ブロックNO.

F-13

フューエルタンク



KL81F1300B

整備項目	標準時間	見出番号	部品番号	部品名	希望小価格	使用個数								適用号機 初号機 終号機	タイプ		
						E	H	J	L	P	S	V					
		*16)	87560-MY1-701	マ-ク、ト"ライフ"ユ-シヨシ *TYPEG*..	195	-	-	-	-	-	-	-	-	-	1		
		17	90534-011-000	ワツシヤ 8.3MM.....	90	1	1	1	-	-	-	-	-	-	-	-	
		18	93892-04008-08	スクリユ-ワツシヤ 4X8.....	30	2	-	-	-	-	-	-	-	-	-	-	
			45319-634-003	スクリユ-ワツシヤ 4X6.....	95	-	2	2	2	2	2	2	-	-	-	-	
		19	95002-02100	クリツフ、チユ-フ" (B10).....	35	1	1	1	-	-	-	-	-	-	-	-	
			95002-02120	クリツフ、チユ-フ" (B12).....	35	-	-	-	1	1	1	1	1	1	1	1	
		20	95002-02100	クリツフ、チユ-フ" (B10).....	35	1	-	-	-	-	-	-	-	-	-	-	
			95002-02120	クリツフ、チユ-フ" (B12).....	35	-	1	1	1	1	1	1	1	1	1	1	
		21	95700-08025-00	ホ"ルト、フランシ" 8X25.....	50	1	1	-	-	-	-	-	-	-	-	-	
			95701-08025-00	ホ"ルト、フランシ" 8X25.....	50	-	-	1	1	1	1	1	1	1	1	1	

1996.12.20

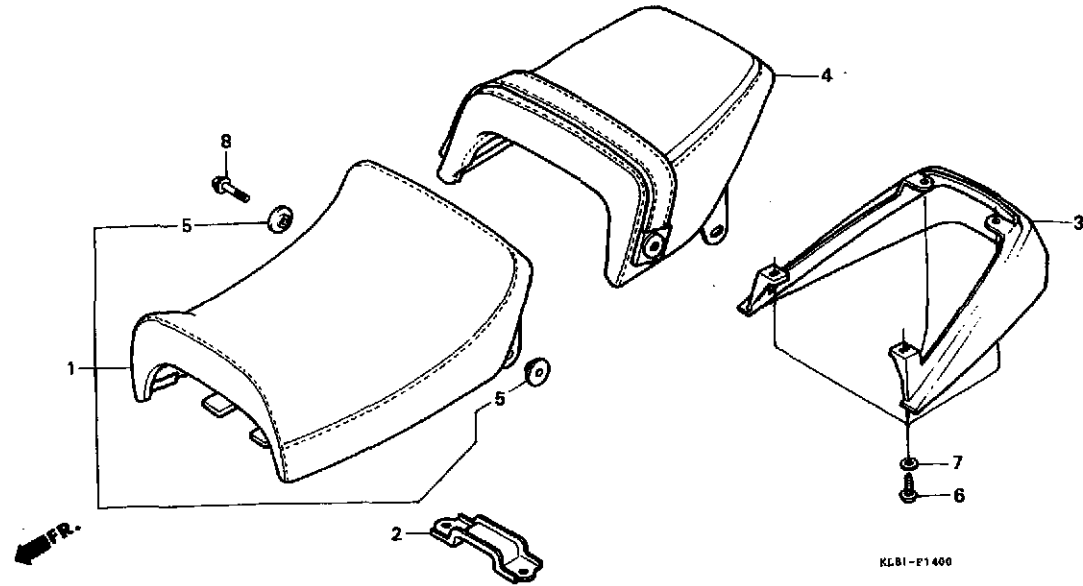
J8

J 9

ブロックNO.

F-14

シート・リヤカウル
(GB250E)



KLBI1400

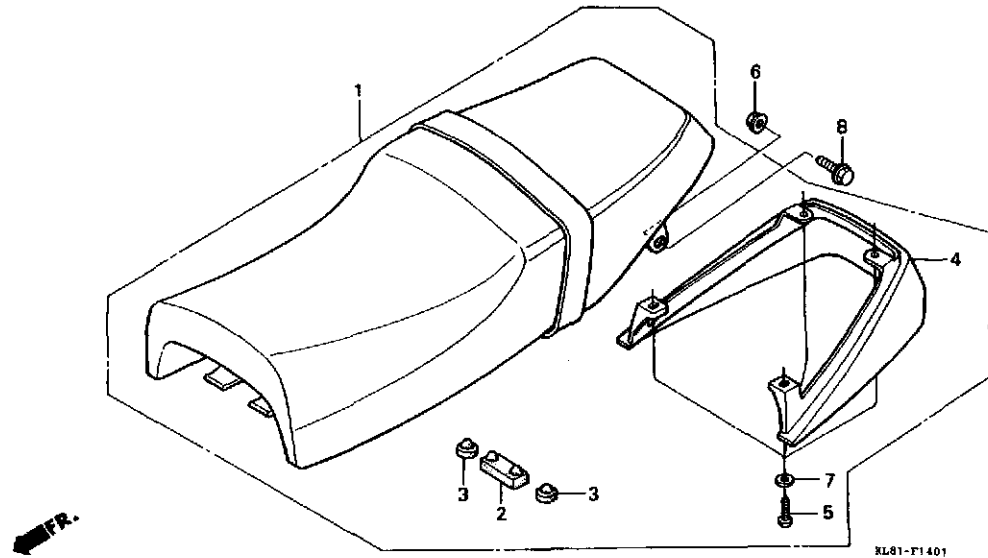
整備項目	標準時間	見出番号	部品番号	部品名	希望小売価格	使用個数							適用号機		タイプ		
						E	H	J	L	P	S	V	初号機	終号機			
シートCOMP. シングル.....	0.2	1	77100-KL8-000	シートCOMP. シングル.....	12,800	1	-	-	-	-	-	-	-	-	-	-	-
. ステアピリオンシート		2	77305-KL8-000	ステアピリオンシート.....	490	1	-	-	-	-	-	-	-	-	-	-	-
. カウルASSY. リヤ		3	77315-KL8-000ZA	カウルASSY. リヤ (WL)													
. シートCOMP. ピリオン				*NH12*..... フラツクZ	5,600	1	-	-	-	-	-	-	-	-	-	-	-
				77315-KL8-000ZB *R116*..... ストリムレット	5,600	1	-	-	-	-	-	-	-	-	-	-	-
				77315-KL8-000ZC *NH104MU* フレアテラスシルハーマタリツクU	5,600	1	-	-	-	-	-	-	-	-	-	-	-
		4	77320-KL8-000	シートCOMP. ピリオン.....	8,100	1	-	-	-	-	-	-	-	-	-	-	-
		5	90512-300-000	ワッシャー 6X20.....	105	2	-	-	-	-	-	-	-	-	-	-	-
		6	93901-24320	スクリーン タツピコンク 4X12.....	25	4	-	-	-	-	-	-	-	-	-	-	-
		7	94101-04800	ワッシャー フレイン 4MM.....	25	4	-	-	-	-	-	-	-	-	-	-	-
		8	95900-06014-00	ホルト フランジ 6X14.....	35	2	-	-	-	-	-	-	-	-	-	-	-

J 10

ブロックNO.

F-14-1

シート・リヤカウル
(GB250H・J)



KL91F1401

整備項目	標準時間	見出番号	部品番号	部品名	希望小売価格	使用個数					適用号機 初号機 終号機	タイプ	
						E	H	J	L	P			S
シートASSY.,タフール	0.1	1	77200-KL8-710ZB	シートASSY.,タフール *NH194MU*ヘビークレーメタリック-U	17,900	-	1	-	-	-	-	-	-
カウルASSY.,リヤ	0.2		77200-KL8-730ZA	シートCOMP.,タフール *NH132M*.マツクスシルハムメタリック	17,900	-	-	1	-	-	-	-	-
			77200-KL8-730ZB	*G125M*.フラツククリーンメタリック	17,900	-	-	1	-	-	-	-	-
		2	77205-286-000	ラハ-B,シートセツチイコウ	290	-	-	1	-	-	-	-	-
		3	77215-GC2-000	ラハ-B,シートストツハ	145	-	-	2	-	-	-	-	-
		4	77315-KL8-710ZB	カウルASSY.,リヤ(WL) *NH194MU*ヘビークレーメタリック-U	4,850	-	1	-	-	-	-	-	-
			77315-KL8-730ZA	*NH132M*.マツクスシルハムメタリック	4,700	-	-	1	-	-	-	-	-
			77315-KL8-730ZB	*G125M*.フラツククリーンメタリック	4,700	-	-	1	-	-	-	-	-
		5	93901-24420	スクリーン,タツヒコウ 4X16	25	-	4	4	-	-	-	-	-
		6	94050-08080	ナツト,フランシ 8MM	35	-	2	-	-	-	-	-	-
			94050-08070	ナツト,フランシ 8MM	35	-	-	2	-	-	-	-	-
		7	94101-04800	ワツシャー,フレイン 4MM	25	-	4	4	-	-	-	-	-
		8	95700-08025-07	ホルト,フランシ 8X25	50	-	2	2	-	-	-	-	-

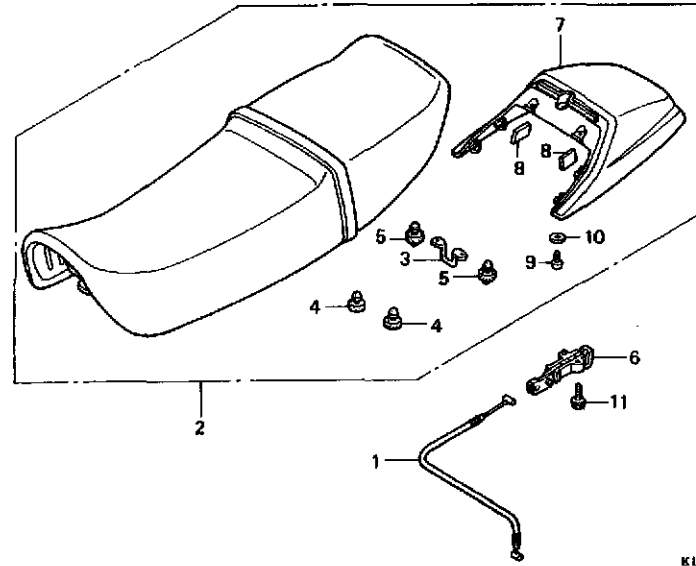
3

J 11

ブロックNO.

F-14-2

シート・リヤカウル
(GB250L・P)



FR.

KL81-F1402A

KL81F1402A

整備項目	標準時間	見出番号	部品番号	部品名	希望小売価格	使用個数										適用機種 初号機 終号機	タイプ	
						E	H	J	L	P	S	U						
ケーブルシートロツク.....	0.2	1	77156-KL8-740	ケーブルシートロツク.....	310	-	-	-	1	1	-	-	-	-	-	-	-	-
カウルセットリヤ	0.1	2	77200-KL8-740ZA	シートCOMP. タッフル *NH295M*		-	-	-	-	-	-	-	-	-	-	-	-	
シートCOMP. タッフル フツクシートキャッチ					スハークリングシルハーマタリツク	17,500	-	-	-	1	-	-	-	-	-	-	-	J
			77200-KL8-740ZB	*NH1Z*.....フツクZ	17,500	-	-	-	1	-	-	-	-	-	-	-	-	J
			77200-KL8-740ZE	シートCOMP. タッフル *TYPE3*	17,500	-	-	-	1	-	-	-	-	-	-	-	-	4J
			77200-KL8-760ZA	シートCOMP. タッフル *TYPE4*	17,500	-	-	-	-	1	-	-	-	-	-	-	-	J
			77200-KL8-760ZB	シートCOMP. タッフル *TYPE5*	17,500	-	-	-	-	1	-	-	-	-	-	-	-	4J
ダブルシートCOMP. リヤカウルセット配色表 (GB250L・P)		3	77205-MS9-000	ハーマシートロツク.....	270	-	-	-	1	1	-	-	-	-	-	-	-	-
		4	77206-GF0-000	ラハーマシートクツシヨシ	135	-	-	-	2	2	-	-	-	-	-	-	-	-
		5	77206-KG8-000	ラハーマシートツアインク	165	-	-	-	2	2	-	-	-	-	-	-	-	-
		6	77220-KY6-000	フツクシートキャッチ.....	1,500	-	-	-	1	1	-	-	-	-	-	-	-	-
		7	77315-KL8-740ZA	カウルセットリヤ (WL) *NH295M/TYPE1*		-	-	-	-	-	-	-	-	-	-	-	-	-
				スハークリングシルハーマタリツク/ TYPE1	5,400	-	-	-	1	-	-	-	-	-	-	-	-	J
			77315-KL8-740ZB	*NH1Z/TYPE2*.....フツク/TYPE2	5,400	-	-	-	1	-	-	-	-	-	-	-	-	J
			77315-KL8-740ZG	カウルセットリヤ *TYPE3*(WL)...	5,400	-	-	-	1	-	-	-	-	-	-	-	-	4J
			77315-KL8-760ZA	カウルセットリヤ *TYPE4*(WL)...	5,400	-	-	-	-	1	-	-	-	-	-	-	-	J
			77315-KL8-760ZB	カウルセットリヤ *TYPE5*(WL)...	5,400	-	-	-	-	1	-	-	-	-	-	-	-	4J
		8	83512-KV3-700	クツシヨシツボホツツス.....	105	-	-	-	2	2	-	-	-	-	-	-	-	-
		9	93901-24420	スクリュータツヒョウク 4X16.....	25	-	-	-	7	7	-	-	-	-	-	-	-	-
		10	94101-04800	ワツシヤーマフレイシ 4MM.....	25	-	-	-	7	7	-	-	-	-	-	-	-	-
		11	96001-06016-00	ホルトマフランシ 6X16.....	40	-	-	-	1	1	-	-	-	-	-	-	-	-

3

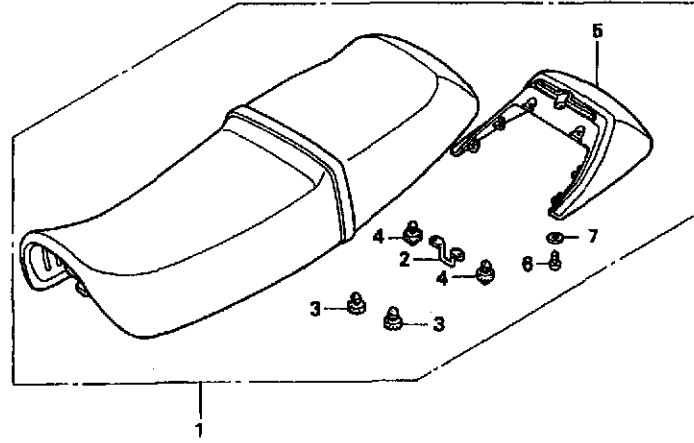
J 12

ブロックNO.

F-14-3

シート

(GB250S・V)



KL81-F1403

KL81F1403

整備項目	標準時間	見出番号	部品番号	部品名	希望小売価格	使用個数							適用号機		タイプ
						E	H	J	L	P	S	V	初号機	終号機	
シートCOMP.、タフナル.....	0.1	1	77200-KL8-900	シートCOMP.、タフナル.....	17,500	-	-	-	-	-	1	1			
フレート、サブホトム.....	0.2	2	77205-MS9-000	ハー、シートロック.....	270	-	-	-	-	-	1	1			
		3	77206-GF0-000	ラハー、シートクツシヨフ.....	135	-	-	-	-	-	2	2			
		4	77206-KG8-000	ラハー、シートセツテイソク.....	165	-	-	-	-	-	2	2			
		5	77315-KL8-900	フレート、サブホトム.....	3,600	-	-	-	-	-	1	1			
		6	93901-24420	スクリュ、タツヒソク 4X16.....	25	-	-	-	-	-	7	7			
		7	94101-04800	ワツシャー、フレイン 4MM.....	25	-	-	-	-	-	7	7			

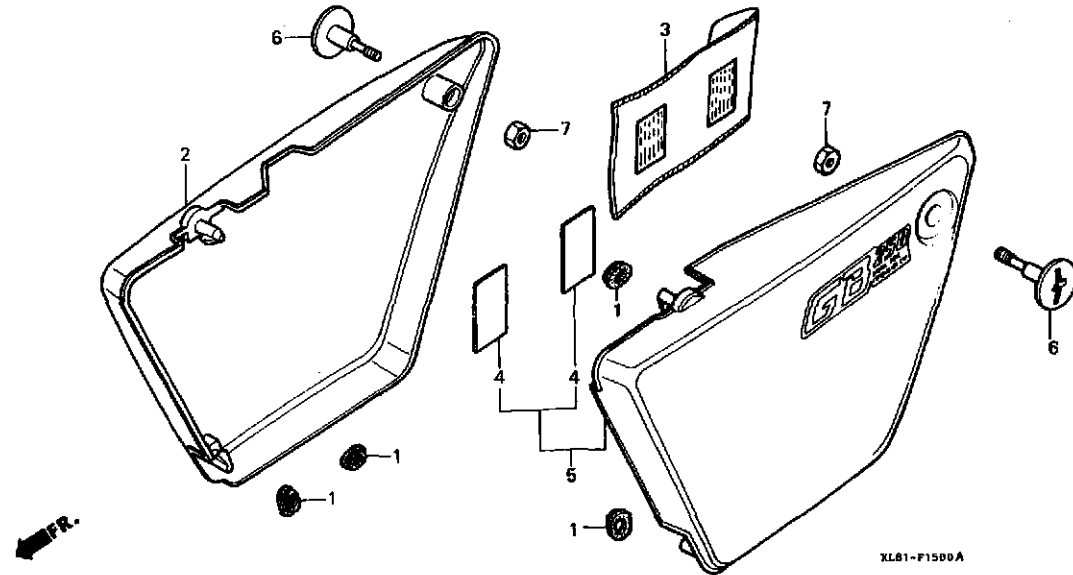
3

J 13

ブロックNO.

F-15

サイドカバー



KL81F1500A

整備項目	標準時間	見出番号	部品番号	部品名	希望小売価格	使用個数							適用号機 初号機 終号機	タイプ
						E	H	J	L	P	S	V		
カバーASSY.、サイト (ニコテモトウジカ)	0.1	1	83551-300-000	クロメツト、エアークリーナーケース.....	140	4	4	4	4	4	4	4		
		2	83600-KL8-000ZA	カバーASSY.、R.サイト (WL)										
			83600-KL8-000ZB	*NH1Z*.....フアラツクZ	6,100	1	-	-	-	-	-	-	-	-
			83600-KL8-000ZC	*R116*.....ストリームレット	6,100	1	-	-	-	-	-	-	-	-
				フレアテラスシルバーメタリックU	6,100	1	-	-	-	-	-	-	-	-
			83600-KL8-710ZB	*NH194MU*.....フレアメタリックU	5,700	-	1	-	-	-	-	-	-	-
			83600-KL8-730ZA	*NH132M*.....マツクスシルバーメタリック	5,400	-	-	1	-	-	-	-	-	-
			83600-KL8-730ZB	*G125M*.....フアラツククリーンメタリック	5,400	-	-	1	-	-	-	-	-	-
			83600-KL8-740ZA	カバーセット、R.サイト (WL)										
				NH295M/TYPE1 スパーキングシルバーメタリック/ TYPE1	5,200	-	-	-	1	-	-	-	-	J
			83600-KL8-740ZB	*NH1Z/TYPE2*、フアラツク/TYPE2	5,200	-	-	-	1	-	-	-	-	J
			83600-KL8-740ZG	カバーセット、R.サイト *TYPE3* (WL)	5,200	-	-	-	1	-	-	-	-	4J
			83600-KL8-760ZA	カバーセット、R.サイト *TYPE4* (WL)	5,700	-	-	-	-	1	-	-	-	J
			83600-KL8-760ZB	カバーセット、R.サイト *TYPE5* (WL)	5,700	-	-	-	-	1	-	-	-	4J
			83600-KL8-900ZA	カバーセット、R.サイト *TYPE6* (WL)	5,600	-	-	-	-	-	1	-	-	
		*	83600-KL8-920ZB	カバーセット、R.サイト (WL)										
		*	83600-KL8-920ZC	*G137M*.....クランククリーンメタリック	5,600	-	-	-	-	-	-	1	-	
			83600-KL8-920ZC	*NH1*.....フアラツク	5,600	-	-	-	-	-	-	1	-	
		3	83642-355-000	バック、オーナーズマニュアル.....	740	1	1	1	1	1	1	1	1	
		4	83643-355-300	テープE、マジック (メス) (25X50) ..	190	2	2	2	2	2	2	2	2	
		5	83700-KL8-000ZA	カバーASSY.、L.サイト (WL)										
				NH1Z.....フアラツクZ	6,100	1	-	-	-	-	-	-	-	-

1996.12.20

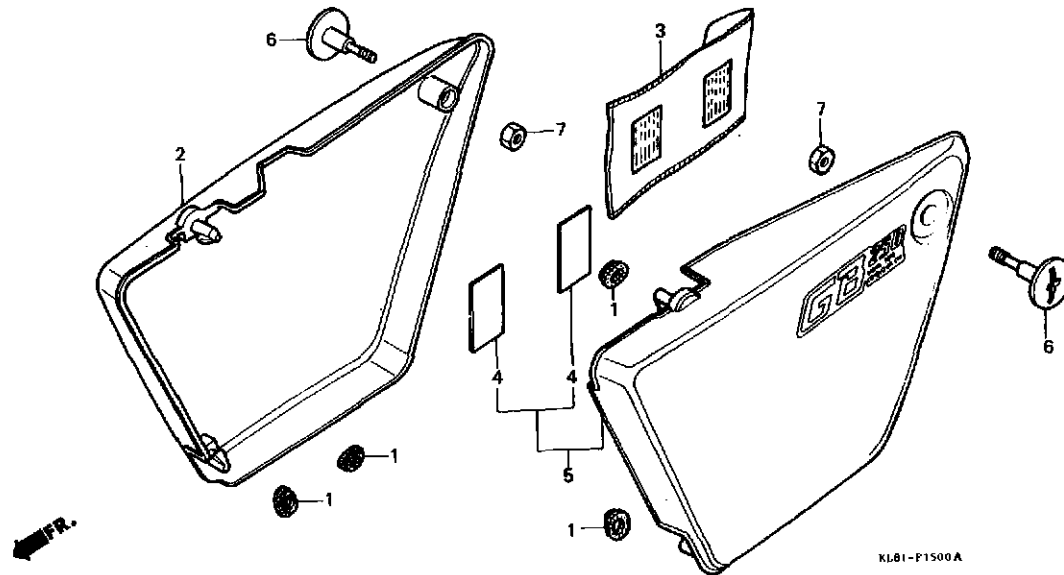
J13

J 14

ブロックNO.

F-15

サイドカバー



KL81F1500A

整備項目	標準時間	見出番号	部品番号	部品名	希望使用個数								適用機種 初号機 終号機	タイプ			
					小売価格	E	H	J	L	P	S	V					
(5)		83700-KL8-000ZB	カバーASSY. L. サイト (WL)	*R116*. ストリムレット	6,100	1	-	-	-	-	-	-	-	-	-	-	-
		83700-KL8-000ZC	カバーASSY. R. サイト (WL)	*NH104MU*	6,100	1	-	-	-	-	-	-	-	-	-	-	-
		83700-KL8-710ZB	フリアテラスシルハメタリツク	*NH194MU* ヒークレメタリツク	5,700	-	1	-	-	-	-	-	-	-	-	-	-
		83700-KL8-730ZA	マツクアシルハメタリツク	*NH132M*	5,400	-	-	1	-	-	-	-	-	-	-	-	-
		83700-KL8-730ZB	フリアテラスシルハメタリツク	*G125M*	5,400	-	-	1	-	-	-	-	-	-	-	-	-
		83700-KL8-740ZA	カバーセット, L. サイト (WL)	*NH295M / TYPE1*	5,200	-	-	-	1	-	-	-	-	-	-	-	J
		83700-KL8-740ZB	カバーセット, R. サイト (WL)	*NH12 / TYPE2*	5,200	-	-	-	1	-	-	-	-	-	-	-	J
		83700-KL8-740ZG	カバーセット, L. サイト (WL)	*TYPE3*	5,200	-	-	-	1	-	-	-	-	-	-	-	4J
		83700-KL8-760ZA	カバーセット, L. サイト (WL)	*TYPE4*	5,700	-	-	-	-	1	-	-	-	-	-	-	J
		83700-KL8-760ZB	カバーセット, L. サイト (WL)	*TYPE5*	5,700	-	-	-	-	1	-	-	-	-	-	-	4J
		83700-KL8-900ZA	カバーセット, L. サイト (WL)	*TYPE6*	5,600	-	-	-	-	-	1	-	-	-	-	-	-
		* 83700-KL8-920ZA	カバーセット, L. サイト (WL)	*G137M*	5,600	-	-	-	-	-	-	-	-	-	-	-	1
		* 83700-KL8-920ZB	カバーセット, R. サイト (WL)	*NH1*	5,600	-	-	-	-	-	-	-	-	-	-	-	1
		6 83741-KL8-000	ホルト, カウルセツティング		230	2	2	2	2	2	2	2	2	2	2	2	2
		7 94001-06000-0S	ナツト, 6カク 6MM		30	2	2	2	2	2	2	2	2	2	2	2	2

1996.12.20

J14

3

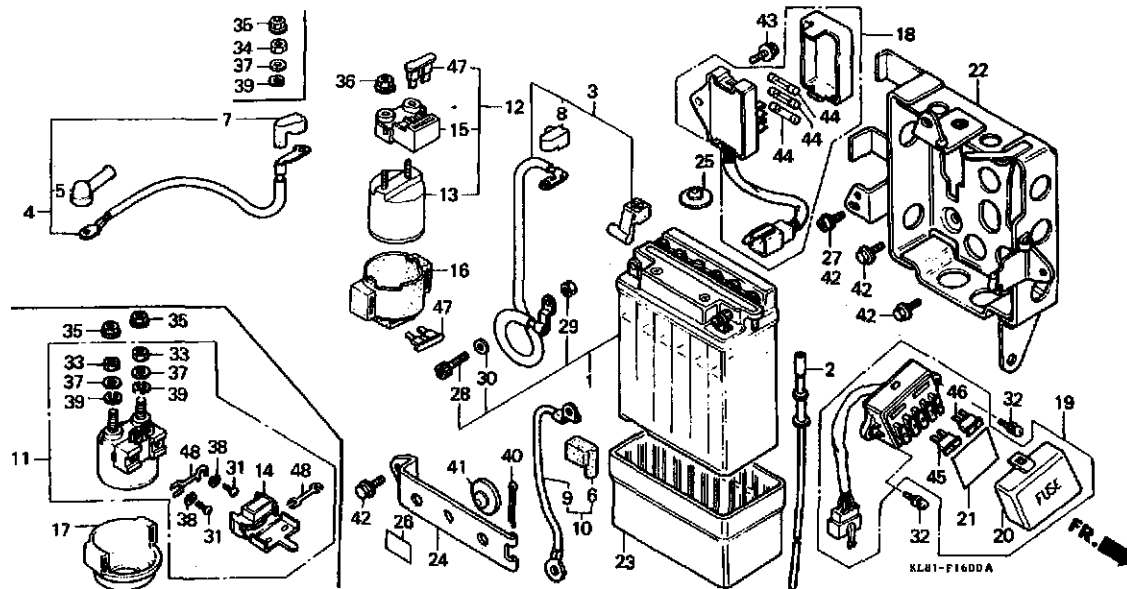
J 15

ブロックNO.

F-16

バッテリー

(GB250E・H・J)



KLHIF600A

整備項目	標準時間	見出番号	部品番号	部品名	希望小売価格	使用個数										適用機種 初号機 終号機	タイプ	
						E	H	J	L	P	S	V						
バッテリー	0.2	1	31500-473-007	バッテリー (12V9 YB9-B) (2アサ)	シカ	1	-	-	-	-	-	-	-	-	-	-	-	-
トレィCOMP.、バッテリー			31500-473-017	バッテリー (12V9) (2アサ)	シカ	-	1	-	-	-	-	-	-	-	-	-	-	-
ケーブル、スターマク、ネチツク、バッテリー	0.1	2	31503-MG2-000	ケーブル、バッテリーフリーサー	410	1	-	-	-	-	-	-	-	-	-	-	-	-
ケーブル、スターモーター	0.3		31503-KL8-710	ケーブル、バッテリーフリーサー	360	-	1	-	-	-	-	-	-	-	-	-	-	-
スイッチASSY.、スターマク、ネチツク、ホツクASSY.、ヒューズ		3	32401-KL8-000	ケーブル、スターマク、ネチツク、バッテリー	1,050	1	-	-	-	-	-	-	-	-	-	-	-	-
			32401-KL8-710	ケーブル、スターマク、ネチツク、バッテリー	900	-	1	-	-	-	-	-	-	-	-	-	-	-
		4	32410-KE5-000	ケーブル、スターモーター	1,250	1	-	-	-	-	-	-	-	-	-	-	-	-
			32410-KL8-710	ケーブル、スターモーター	1,150	-	1	-	-	-	-	-	-	-	-	-	-	-
		5	32411-473-000	カバー、ターミナル	245	1	1	1	-	-	-	-	-	-	-	-	-	-
		6	32412-KL8-710	カバー、スターミナル	190	-	1	-	-	-	-	-	-	-	-	-	-	-
		7	32412-443-900	カバー、A、マク、ネチツクスイッチ	235	1	-	-	-	-	-	-	-	-	-	-	-	-
			32416-MF5-000	カバー、B、マク、ネチツクスイッチ	185	-	1	1	-	-	-	-	-	-	-	-	-	-
		8	32415-425-000	カバー、A、マク、ネチツクスイッチ	150	1	-	-	-	-	-	-	-	-	-	-	-	-
			32415-KL8-710	カバー、A、スターマク、ネチツク	190	-	1	1	-	-	-	-	-	-	-	-	-	-
		9	32601-KE5-000	ケーブル、バッテリーアース	850	1	-	-	-	-	-	-	-	-	-	-	-	-
		10	32601-KL8-710	ケーブル、バッテリーアース	780	-	1	-	-	-	-	-	-	-	-	-	-	-
		11	35850-KE5-000	スイッチASSY.、スターマク、ネチツク	3,150	1	-	-	-	-	-	-	-	-	-	-	-	-
		12	35850-KR0-007	スイッチASSY.、スターマク、ネチツク	3,150	-	1	1	-	-	-	-	-	-	-	-	-	-
		13	35851-MF5-751	スイッチCOMP.、スターマク、ネチツク	3,050	-	1	1	-	-	-	-	-	-	-	-	-	-
		14	35852-KE5-000	カバー、ヒューズ	370	1	-	-	-	-	-	-	-	-	-	-	-	-
		15	35855-MF5-751	ホルダーASSY.、ヒューズ	890	-	1	1	-	-	-	-	-	-	-	-	-	-
		16	35856-KR0-007	ラバー、シヨツク	270	-	1	1	-	-	-	-	-	-	-	-	-	-
		17	35856-MB0-007	ラバー、シヨツク	300	1	-	-	-	-	-	-	-	-	-	-	-	-
		18	38200-KE5-003	ホツクASSY.、ヒューズ	1,800	1	-	-	-	-	-	-	-	-	-	-	-	-
		19	38200-KL8-710	ホツクASSY.、ヒューズ	1,700	-	1	1	-	-	-	-	-	-	-	-	-	-
		20	38210-KR0-005	カバー、ヒューズ、ホツク	360	-	1	1	-	-	-	-	-	-	-	-	-	-

1996.12.20

J15

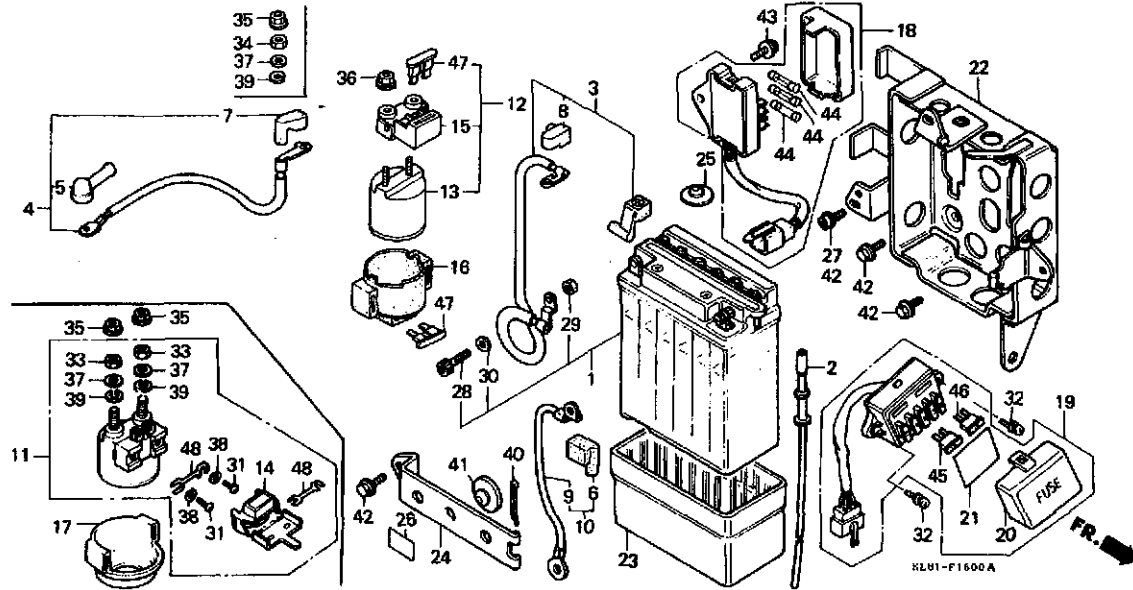
J 16

ブロックNO.

F-16

バッテリー

(GB250E・H・J)



KL1F1600A

整備項目	標準時間	見出番号	部品番号	部品名	希望小売価格	使用個数					適用号機		タイプ	
						E	H	J	L	P	S	V		初号機
		21	38215-KL8-710	ケーブル、ヒューズ	140	-	1	1	-	-	-	-	-	-
		22	50325-KE5-000	トレイCOMP.、バッテリー	4,450	1	-	-	-	-	-	-	-	-
			50325-KL8-710	トレイCOMP.、バッテリー	4,450	-	1	1	-	-	-	-	-	-
		23	50326-471-000	クッション、バッテリー	680	1	1	1	-	-	-	-	-	-
		24	50327-KE5-000	ハウジング、バッテリー	440	1	1	1	-	-	-	-	-	-
		25	83618-323-000	ラバー、バッテリーホック	105	1	1	1	-	-	-	-	-	-
		26	87506-KL8-730	マーク、バッテリーコーション	145	-	-	1	-	-	-	-	-	-
		27	90009-MF5-000	ホルスト、フランジナット 6X12	105	-	-	1	-	-	-	-	-	-
		28	90122-413-950	ホルスト、6カク 6X12	130	2	2	2	-	-	-	-	-	-
		29	90306-413-950	ナット、バッテリーターミナル	130	2	2	2	-	-	-	-	-	-
		30	90501-413-950	ワッシャー、バッテリーターミナル	95	2	-	-	-	-	-	-	-	-
		31	93500-04006-1A	スクリュー、ハロン 4X6	25	2	-	-	-	-	-	-	-	-
		32	93891-04014-07	スクリュー、ワッシャー 4X14	30	-	2	2	-	-	-	-	-	-
		33	94002-06000-0S	ナット、6カク 6MM	30	2	-	-	-	-	-	-	-	-
		34	94002-06080-0S	ナット、6カク 6MM	30	-	2	-	-	-	-	-	-	-
		35	94050-06800	ナット、フランジ 6MM	20	2	2	-	-	-	-	-	-	1203903
		36	94070-06080	ナットワッシャー 6MM	35	-	-	2	-	-	-	-	-	1203904
		37	94101-06800	ワッシャー、フレイン 6MM	25	2	2	-	-	-	-	-	-	-
		38	94111-04800	ワッシャー、スプリング 4MM	25	2	-	-	-	-	-	-	-	-
		39	94111-06800	ワッシャー、スプリング 6MM	25	2	2	-	-	-	-	-	-	1203903
		40	94201-30450	ヒョン、スプリット 3.0X45	30	1	1	1	-	-	-	-	-	-
		41	95011-63000	ラバー、Cスタント、ストッパ	105	2	2	2	-	-	-	-	-	-

1996.12.20

J16

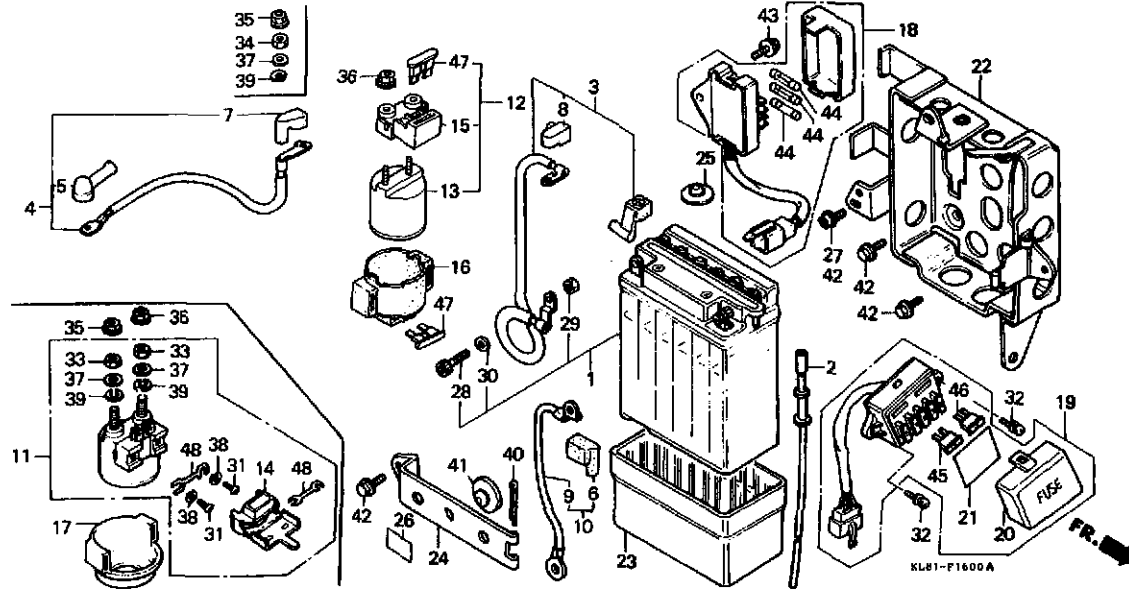
K 1

ブロックNO.

F-16

バッテリー

(GB250E・H・J)



KL81F1600A

整備項目	標準時間	見出番号	部品番号	部品名	希望小売価格	使用個数						適用号機		タイプ				
						E	H	J	L	P	S	V	初号機		終号機			
		42	95700-06010-08	ホルト、フランジ 6X10.....	35	4	-	-	-	-	-	-	-	-	-	-	-	-
			95701-06010-07	ホルト、フランジ 6X10.....	35	-	4	-	-	-	-	-	-	-	-	-	-	1103862
									3	-	-	-	-	-	-	-	-	1103863
		43	95700-06012-08	ホルト、フランジ 6X12.....	35	1	-	-	-	-	-	-	-	-	-	-	-	-
		44	98200-21000	ヒューズB (10A).....	40	3	-	-	-	-	-	-	-	-	-	-	-	-
		45	98200-31000	ヒューズ、プレート (10A).....	35	-	5	5	-	-	-	-	-	-	-	-	-	-
		46	98200-31500	ヒューズ、プレート (15A).....	35	-	2	2	-	-	-	-	-	-	-	-	-	-
		47	98200-32000	ヒューズ、プレート (20A).....	35	-	2	2	-	-	-	-	-	-	-	-	-	-
		48	98200-51500	ヒューズF (15A).....	40	2	-	-	-	-	-	-	-	-	-	-	-	-

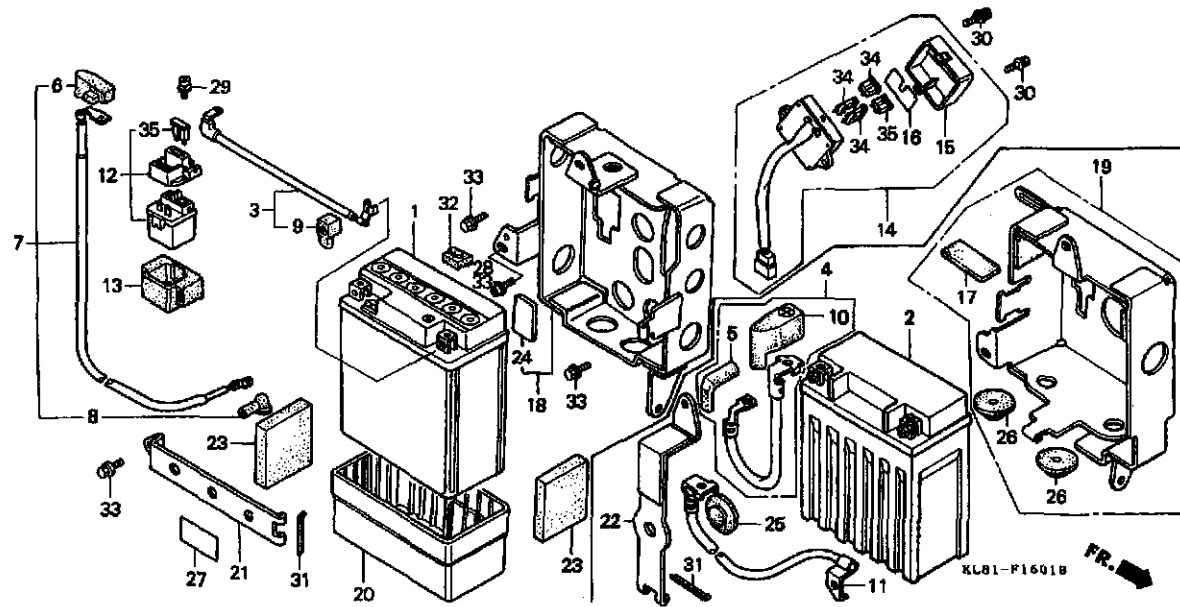
K 3

ブロックNO.

F-16-1

バッテリー

(GB250L・P・S・V)



KL81F1601B

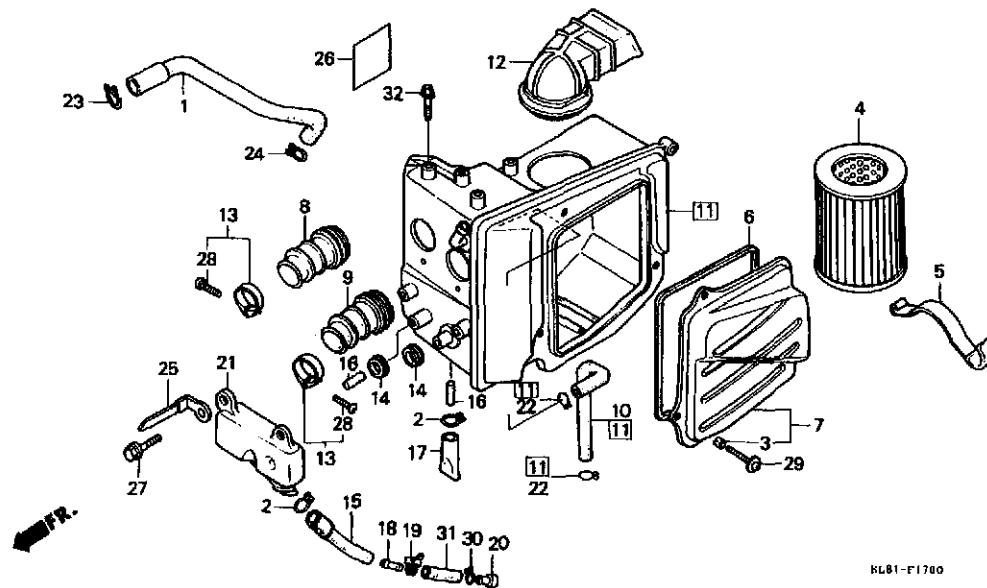
整備項目	標準時間	見出番号	部品番号	部品名	希望小売価格	使用個数					適用機種 初号機 終号機	タイプ	
						E	H	J	L	P			S
		17	50320-MY1-300	クツシヨク、バッテリー.....	420	-	-	-	-	1	1		
		18	50325-KL8-740	トレイCOMP.、バッテリー.....	4,200	-	-	-	1	1	-	-	
		19	50326-KL8-900	トレイASSY.、バッテリー.....	4,750	-	-	-	-	1	1		
		20	50326-471-000	クツシヨク、バッテリー.....	680	-	-	-	1	1	-	-	
		21	50327-KL8-740	ハント、バッテリー.....	430	-	-	-	1	1	-	-	
		22	50327-KL8-900	ハント、バッテリー.....	770	-	-	-	-	-	1	1	
		23	50330-KL8-740	スハ-サー、バッテリー.....	195	-	-	-	2	2	-	-	
		24	55111-197-610	ストツハ-、オイルタンク.....	135	-	-	-	1	-	-	-	
		25	83618-6F0-751	ラハ-、バッテリーホツツクス.....	150	-	-	-	-	1	1		
		26	83618-323-000	ラハ-、バッテリーホツツクス.....	105	-	-	-	-	2	2		
		27	87506-KL8-740	マーク、バッテリーコ-シヨク.....	140	-	-	-	1	1	-	-	
		28	90009-MF5-000	ホツツト、フランシソケット 6X12.....	105	-	-	-	1	-	-	-	
		29	90111-MR5-000	ホツツト、ソケット 5X9.....	80	-	-	-	2	2	2	2	
		30	93891-04014-07	スクリュ-ワツツヤ- 4X14.....	30	-	-	-	2	2	2	2	
		31	94201-30450	ヒ-ン、スアリツト 3.0X45.....	30	-	-	-	1	1	1	1	
		32	95011-64000	ラハ-D、スタント、ストツハ-.....	90	-	-	-	1	1	-	-	
		33	95701-06010-07	ホツツト、フランシソケット 6X10.....	35	-	-	-	3	4	3	3	
		34	98200-31000	ヒ-ス、フプレート (10A).....	35	-	-	-	3	3	3	3	
		35	98200-32000	ヒ-ス、フプレート (20A).....	35	-	-	-	2	2	2	2	

K 4

ブロックNO.

F-17

エアークリーナー (GB250E)



KL81-F1700

KL81F1700

整備項目	標準時間	見出番号	部品番号	部品名	希望小売価格	使用個数										適用号機 初号機	適用号機 終号機	タイプ
						E	H	J	L	P	S	V						
エレメント,エアークリーナー.....	0.1	1	15761-KE5-000	チューブ,フッリサー.....	540	1	-	-	-	-	-	-	-	-	-	-	-	-
チューブ,エアークリーナーコネクティング (イソマシ 0.2 カウン)	0.7	2	15772-292-010	クリツフ,フッリサー-チューブ.....	100	2	-	-	-	-	-	-	-	-	-	-	-	-
ケースCOMP.,エアークリーナー.....	1.1	3	17208-KE5-000	カラー,エアークリーナーケース.....	95	3	-	-	-	-	-	-	-	-	-	-	-	-
ケースCOMP.,エアークリーナー.....	1.1	4	17213-KE5-000	エレメント,エアークリーナー.....	2,100	1	-	-	-	-	-	-	-	-	-	-	-	-
タクト,エアークリーナーインターク.....	0.3	5	17217-KE5-000	スワロリンク,エアークリーナーエレメント.....	370	1	-	-	-	-	-	-	-	-	-	-	-	-
タンク,ストレージ.....	0.5	6	17219-KE5-000	シール,エアークリーナーカバー.....	270	1	-	-	-	-	-	-	-	-	-	-	-	-
		7	17220-KE5-000	カバー,エアークリーナーケース.....	1,000	1	-	-	-	-	-	-	-	-	-	-	-	-
		8	17222-KL8-000	チューブ,R.エアークリーナーコネクティング.....	860	1	-	-	-	-	-	-	-	-	-	-	-	-
		9	17223-KL8-000	チューブ,L.エアークリーナーコネクティング.....	1,000	1	-	-	-	-	-	-	-	-	-	-	-	-
		10	17225-KE5-000	チューブ,フッリサーインター.....	500	1	-	-	-	-	-	-	-	-	-	-	-	-
		11	17230-KE5-000	ケースCOMP.,エアークリーナー.....	5,900	1	-	-	-	-	-	-	-	-	-	-	-	-
		12	17240-KL8-000	タクト,エアークリーナーインターク.....	1,050	1	-	-	-	-	-	-	-	-	-	-	-	-
		13	17257-KL8-000	ハントASSY.,エアークリーナー コネクティングチューブ.....	360	2	-	-	-	-	-	-	-	-	-	-	-	-
		14	17331-MC8-670	クromツト,チューブ.....	235	2	-	-	-	-	-	-	-	-	-	-	-	-
		15	17336-415-670	チューブ.....	580	1	-	-	-	-	-	-	-	-	-	-	-	-
		16	17337-426-300	フィルター.....	175	2	-	-	-	-	-	-	-	-	-	-	-	-
		17	17358-170-000	チューブ,トレン.....	145	1	-	-	-	-	-	-	-	-	-	-	-	-
		18	17359-419-670	シヨイント,フッリサー-チューブ.....	110	1	-	-	-	-	-	-	-	-	-	-	-	-
		19	17369-419-670	クリツフ,チューブ (A13.5).....	310	1	-	-	-	-	-	-	-	-	-	-	-	-
		20	17370-419-700	クランクケースフッリサー-チューブ,クランク.....	145	1	-	-	-	-	-	-	-	-	-	-	-	-
		21	17551-KE5-000	タンク,ストレージ.....	1,150	1	-	-	-	-	-	-	-	-	-	-	-	-
		22	17724-102-700	クリツフ,サブタンクホース.....	100	2	-	-	-	-	-	-	-	-	-	-	-	-
		23	18533-634-670	クリツフ,エアホース 19.....	145	1	-	-	-	-	-	-	-	-	-	-	-	-
		24	18534-634-670	クリツフ,エアホース 16MM.....	105	1	-	-	-	-	-	-	-	-	-	-	-	-

1996.12.20

K4

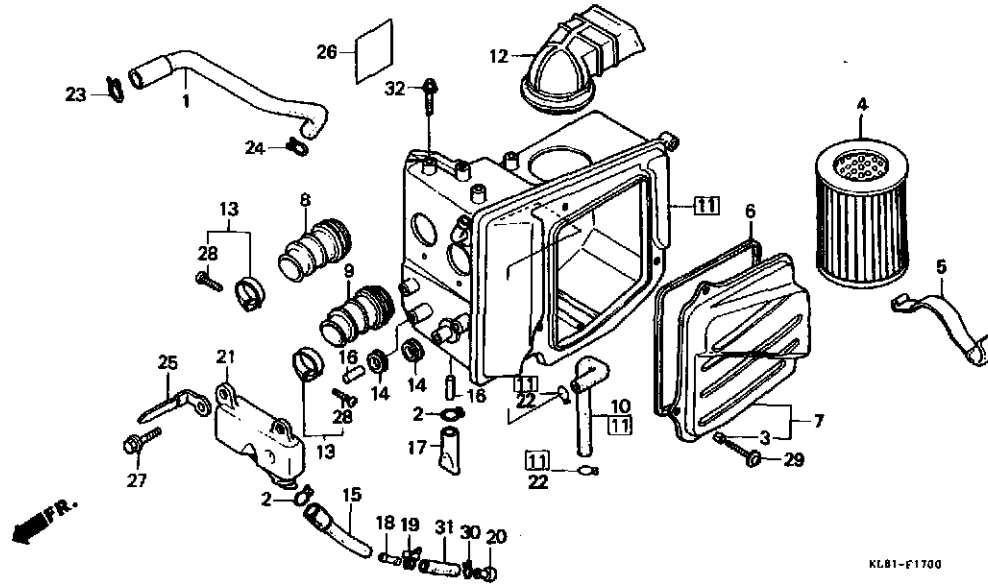
3

K 5

ブロックNO.

F-17

エアークリーナー (GB250E)



KL81-F1700

KL81F1700

整備項目	標準時間	見出番号	部品番号	部品名	希望小売価格	使用個数						適用号機 初号機 終号機	タイプ	
						E	H	J	L	P	S			V
		25	32901-MA1-000	クリツフ [®] 、サブ [®] ユート	250	1	-	-	-	-	-	-	-	
		26	87506-KL8-300	マーク、ハツチリ-コ-シヨシ	175	1	-	-	-	-	-	-	-	
		27	90111-162-000	ホルト、フランシ [®] 6MM.	150	2	-	-	-	-	-	-	-	
		28	93500-05028-0G	スクリユ-パ [®] ン 5X28.	30	2	-	-	-	-	-	-	-	
		29	93893-05016-08	スクリユ-ワツシヤ [®] 5X16.	35	3	-	-	-	-	-	-	-	
		30	95002-02130	クリツフ [®] 、チユ-フ [®] (B12.5)	35	1	-	-	-	-	-	-	-	
		31	95005-80260-20	チユ-フ [®] 8X260 (95005-80001-20M)	295	1	-	-	-	-	-	-	-	
		32	95700-06010-08	ホルト、フランシ [®] 6X10.	35	3	-	-	-	-	-	-	-	

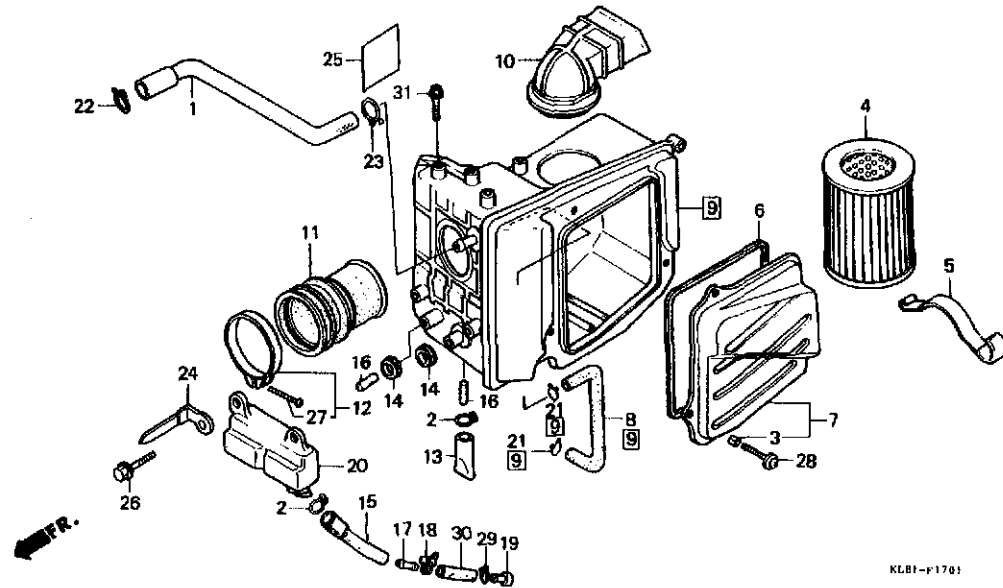
K 6

ブロックNO.

F-17-1

エアークリーナー

(GB250Eを除く)



KLBI1101

整備項目	標準時間	見出番号	部品番号	部品名	希望小売価格	使用個数								適用号機 初号機 終号機	タイプ
						E	H	J	L	P	S	V			
エレメント,エアークリーナー.....	0.1	1	15761-KL8-710	チューブ,フッリサー.....	520	-	1	1	1	1	1	1			
ケースCOMP.,エアークリーナー.....	0.9	2	15772-292-010	クリツフ,フッリサー-チューブ.....	100	-	2	2	2	2	2	2			
タクト,エアークリーナーインターク.....	0.3	3	17208-KE5-000	カラー,エアークリーナーケース.....	95	-	3	3	3	3	3	3			
チューブ,エアークリーナーコネクティンク.....	0.6	4	17213-KL8-710	エレメント,エアークリーナー.....	2,100	-	1	1	1	1	1	1			
タンク,ストレージ.....	0.4	5	17217-KE5-000	スプリング,エアークリーナーエレメント.....	370	-	1	1	1	1	1	1			
		6	17219-KE5-000	シール,エアークリーナーカバー.....	270	-	1	1	1	1	1	1			
		7	17220-KE5-000	カバー,エアークリーナーケース.....	1,000	-	1	1	1	1	1	1			
		8	17225-KL8-710	チューブ,フッリサーインター.....	450	-	1	1	1	1	1	1			
		9	17230-KL8-710	ケースCOMP.,エアークリーナー.....	5,100	-	1	1	1	1	1	1			
		10	17240-KL8-710	タクト,エアークリーナーインターク.....	1,050	-	1	1	1	1	1	1			
		11	17253-KL8-710	チューブ,エアークリーナーコネクティンク.....	760	-	1	1	1	1	1	1			
		12	17256-MK4-000	ハント,エアークリーナーコネクティンク.....	410	-	1	1	-	-	-	-			
			90652-GHB-780	ハント,エアークリーナーコネクティンク.....	350	-	-	-	-	1	1	1	1		
				チューブ (70)	140	-	1	1	1	1	1	1			
		13	17259-MB1-000	チューブ,エアークリーナー.....	235	-	2	2	2	2	2	2			
		14	17331-MC8-670	クロムツ,チューブ.....	580	-	1	1	1	1	1	1			
		15	17336-415-670	チューブ.....	175	-	2	2	2	2	2	2			
		16	17337-426-300	フィルター.....	110	-	1	1	1	1	1	1			
		17	17359-419-670	シヨイント,フッリサー-チューブ.....	310	-	1	1	1	1	1	1			
		18	17369-419-670	クリツフ,チューブ (A13.5).....	145	-	1	1	1	1	1	1			
		19	17370-419-700	クランクケースフッリサー-チューブフック.....	1,050	-	1	1	1	1	1	1			
		20	17551-KL8-710	タンク,ストレージ.....	100	-	2	2	2	2	2	2			
		21	17724-102-700	クリツフ,サブタンクホース.....	145	-	1	1	1	1	1	1			
		22	18533-634-670	クリツフ,エアーホース 19.....											

1996.12.20

K6

3

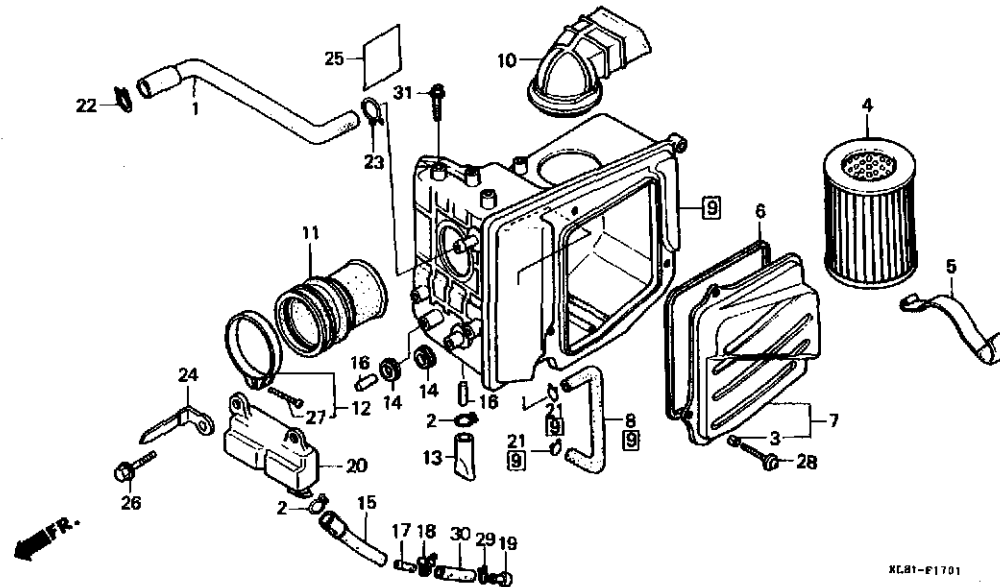
K 7

ブロックNO.

F-17-1

エアークリーナー

(GB250Eを除く)



整備項目	標準時間	見出番号	部品番号	部品名	希望小箱格	使用個数						適用号機 初号機 終号機	タイプ	
						E	H	J	L	P	S			V
		23	18534-634-670	クリツフ°,エアホース 16MM.....	105	-	1	-	-	-	-	-		
			17316-MN1-670	クリツフ°A,フッリ-サ-チユ-フ°.....	100	-	-	1	1	1	1	1		
		24	32901-MA1-000	クリツフ°,サブコ-ト°.....	250	-	1	1	1	1	1	1		
		25	87506-KL8-710	マ-ク,ハツテリ-ユ-シヨ-ン.....	140	-	1	-	-	-	-	-		
		26	90116-ME9-000	ホ-ルト,フランシ° 6MM.....	110	-	2	2	2	2	2	2		
		27	93500-04025-06	スクリユ-,ハ-ン 4X25.....	25	-	1	1	1	1	1	1		
		28	93893-05016-08	スクリユ-ワツシヤ- 5X16.....	35	-	3	3	3	3	3	3		
		29	95002-02130	クリツフ°,チユ-フ° (B12.5).....	35	-	1	1	1	1	1	1		
		30	95005-80260-20	チユ-フ° 8X260 (95005-80001-20M)	295	-	1	1	1	1	1	1		
		31	95700-06010-08	ホ-ルト,フランシ° 6X10.....	35	-	3	3	-	-	-	-		
			95701-06010-08	ホ-ルト,フランシ° 6X10.....	35	-	-	-	3	3	3	3		

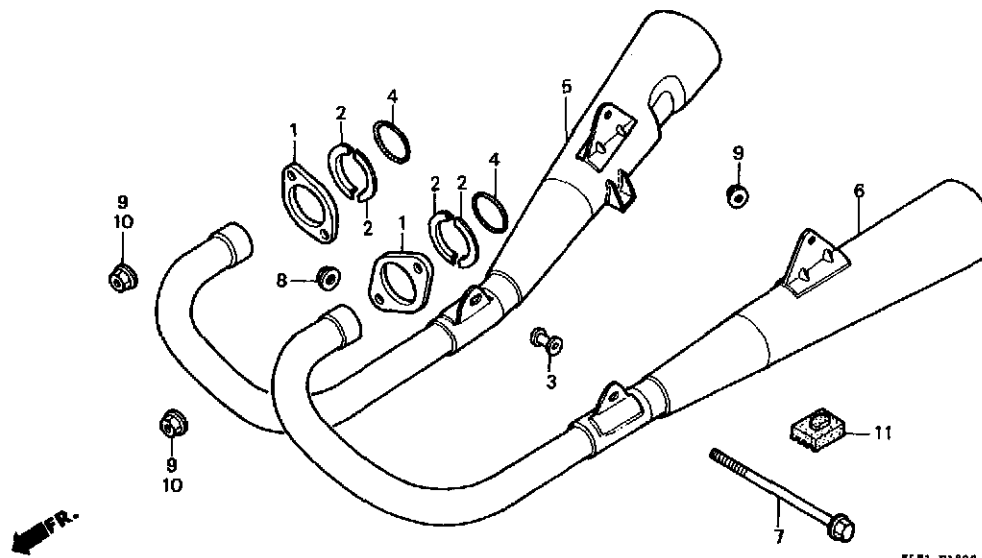
3

K 8

ブロックNO.

F-18

エキゾーストマフラー
(GB250E)



KLIF100

整備項目	標準時間	見出番号	部品番号	部品名	希望小売価格	使用個数							適用号機		タイプ		
						E	H	J	L	P	S	V	初号機	終号機			
マフラーCOMP.エキゾースト (1ツヨマシ 0.1 カタン)	0.2	1	18231-KE5-000	シヨイント,エキゾーストパイフ°	790	2	-	-	-	-	-	-	-	-	-	-	-
		2	18233-KE5-000	カラー,エキゾーストパイフ°シヨイント	175	4	-	-	-	-	-	-	-	-	-	-	-
		3	18235-KE5-000	カラー,マフラーマウンディング°	300	1	-	-	-	-	-	-	-	-	-	-	-
		4	18291-KE5-000	カ°スケット,エキゾーストパイフ°	155	2	-	-	-	-	-	-	-	-	-	-	-
		5	18300-KL8-003	マフラーCOMP. R.エキゾースト	18,200	1	-	-	-	-	-	-	-	-	-	-	-
		6	18400-KL8-003	マフラーCOMP. L.エキゾースト	18,200	1	-	-	-	-	-	-	-	-	-	-	-
		7	90109-KE1-000	ホルト,6カク 10X215	330	1	-	-	-	-	-	-	-	-	-	-	-
		8	90304-GA6-003	ナツト,アクスル 10MM	125	1	-	-	-	-	-	-	-	-	-	-	-
		9	94050-08000	ナツト,フランシ° 8MM	35	6	-	-	-	-	-	-	-	-	-	-	-
		10	94050-08020	ナツト,フランシ° 8MM	40	4	-	-	-	-	-	-	-	-	-	-	-
		11	95011-61000	ラバーA,スタント°ストツパー	50	1	-	-	-	-	-	-	-	-	-	-	-

1028198

1028199

1028199

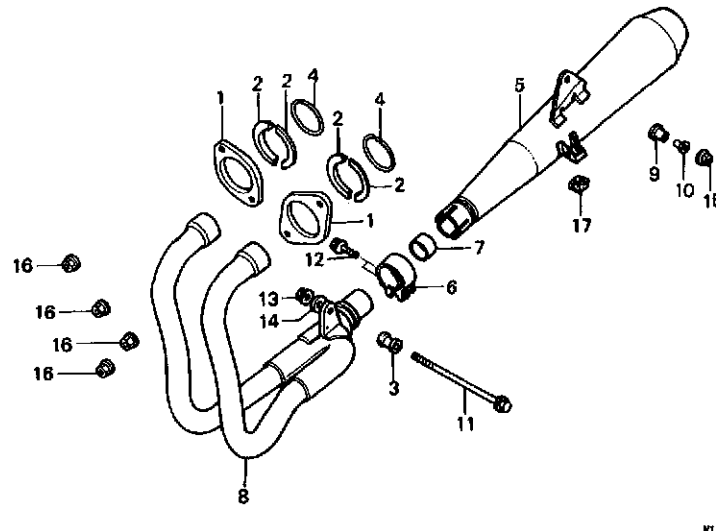
3

K 9

ブロックNO.

F-18-1

エキゾーストマフラー
(GB250Eを除く)



KL81-F1801

KLIFIMI

整備項目	標準時間	見出番号	部品番号	部品名	希望小売価格	使用個数						適用機種		タイプ
						E	H	J	L	P	S	V	初号機	
マフラーCOMP.,エキゾースト.....	0.2	1	18231-KL8-710	シヨイント,エキゾーストハーフ°.....	710	-	2	2	2	2	2			
ハーフ°COMP.,エキゾースト.....	0.3	2	18233-KE5-000	カラー,エキゾーストハーフ°シヨイント...	175	-	4	4	4	4	4			
		3	18235-KE5-000	カラー,マフラーマウンティング°.....	300	-	1	1	1	1	1			
		4	18291-KE5-000	カスケツト,エキゾーストハーフ°.....	155	-	2	-	-	-	-			
			18291-HA7-710	カスケツト,エキゾーストハーフ°.....	215	-	-	2	-	-	-	1203954		1203953
			18291-MN5-650	カスケツト,エキゾーストハーフ°.....	210	-	-	-	2	2	2			
		5	18310-KL8-710	マフラーCOMP.,エキゾースト.....	21,500	-	1	1	-	-	-			
			18310-KL8-711	マフラーCOMP.,エキゾースト.....	19,000	-	-	-	1	1	1			
		6	18376-MB4-003	ハツキン,R.マフラー.....	870	-	1	1	1	1	1			
		7	18392-KL8-710	ハツキン,マフラー.....	720	-	1	-	-	-	-			
			18392-MJ4-670	ハツキン,リヤマフラー.....	720	-	-	1	-	-	-	1203954		1203953
						-	-	-	1	1	1			
		8	18410-KL8-710	ハーフ°COMP.,エキゾースト.....	14,100	-	1	1	1	1	1			
		9	18421-MA6-000	ラハ°,マフラーマウンティング°.....	215	-	1	1	1	1	1			
		10	18422-MA6-000	カラー,マフラーマウンティング°.....	200	-	1	1	1	1	1			
		11	90109-KE1-000	ボルト,6カク 10X215.....	330	-	1	-	-	-	-			1103862
			90109-KL8-710	ボルト,フランシ° 10X213.....	330	-	1	-	-	-	-	1103863		
						-	-	1	1	1	1			
		12	90118-471-000	ボルト,フランシ° 8X37.....	155	-	2	2	2	-	-			
			90104-KL8-760	ボルト,トルクス 8X40.....	155	-	-	-	-	2	2			
		13	90304-GA6-003	ナツト,アクリル 10MM.....	125	-	1	1	1	1	1			
		14	90453-MG3-000	ワツシヤ° 10.2MM.....	130	-	1	-	-	-	-			1103862
		15	94050-08000	ナツト,フランシ° 8MM.....	35	-	1	1	1	1	1			
		16	94050-08020	ナツト,フランシ° 8MM.....	40	-	4	4	4	4	4			

1996.12.20

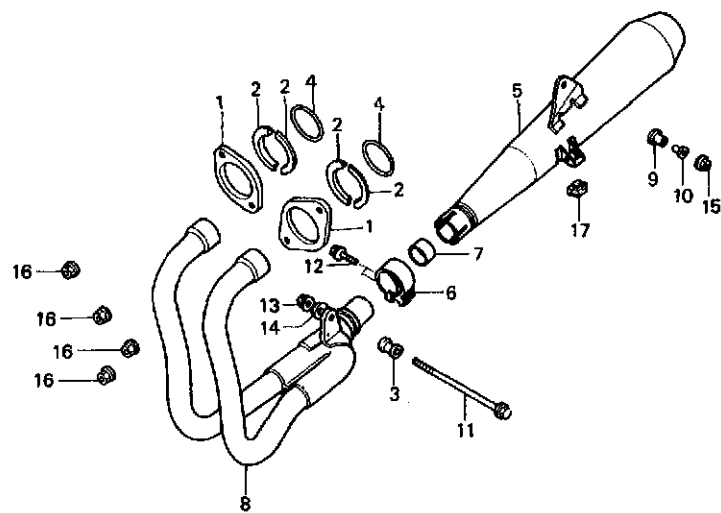
K9

K 10

ブロックNO.

F-18-1

エキゾーストマフラー
(GB250Eを除く)



KL01-P1801

KL1F1001

整備項目	標準時間	見出番号	部品番号	部品名	希望小箱	使用個数							適用号機		タイプ
						E	H	J	L	P	S	V	初号機	終号機	
		17	95011-61000	ラバーA, スタント, スタップ...	50	-	1	1	1	1	1	1			

1996.12.20

K10

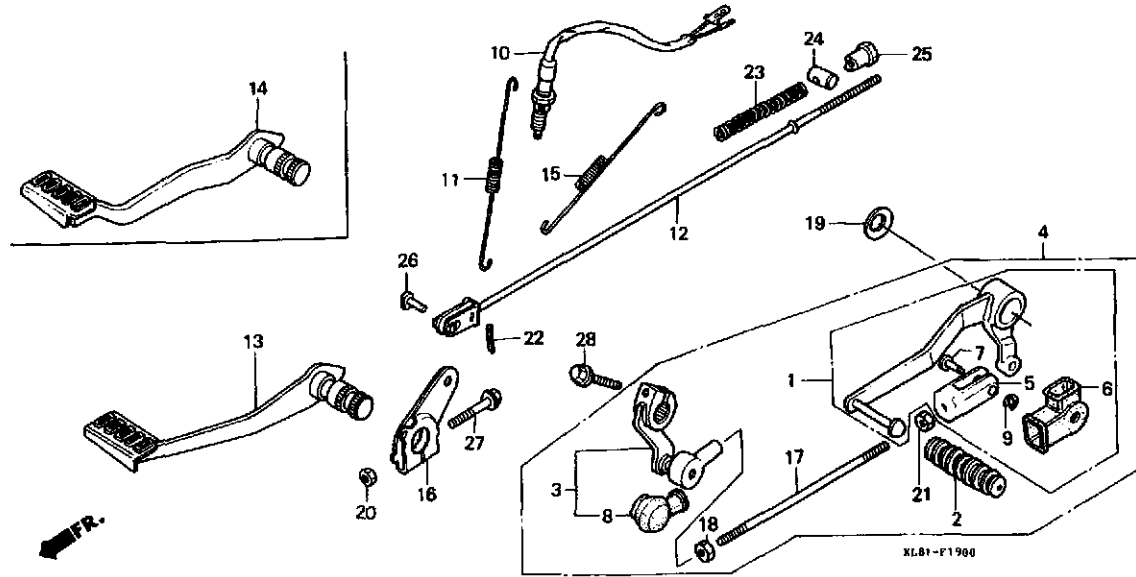
3

K 11

ブロックNO.

F-19

ブレーキペダル・チェンジペダル



K11F19H

整備項目	標準時間	見出番号	部品番号	部品名	希望使用個数								適用号機 初号機 終号機	タイプ			
					小	売	E	H	J	L	P	S			V		
∧OTALCOMP.、キヤ-チエンシ	0.2	1	24700-KL8-000	∧OTALCOMP.、キヤ-チエンシ	3,050	1	-	-	-	-	-	-	-	-	-	-	-
∧OTALCOMP.、ブレーキ			24700-KL8-710	∧OTALCOMP.、キヤ-チエンシ	3,100	-	1	1	-	-	-	-	-	-	-	-	-
ア-ムCOMP.、キヤ-チエンシ	0.1		24700-KL8-740	∧OTALCOMP.、キヤ-チエンシ	2,850	-	-	-	1	1	-	1	-	-	-	-	-
∧OTALASSY.、キヤ-チエンシ	0.3		24700-KL8-000	∧OTALCOMP.、キヤ-チエンシ	3,050	-	-	-	-	-	-	1	-	-	-	-	-
スイッチASSY.、リヤ-ストツフ		2	24705-KE8-000	リハ-、チエンシ∧OTAL	210	1	-	-	-	-	-	-	-	-	-	-	-
ロツト、リヤ-ブレーキ	0.4		24781-KR3-770	リハ-、キヤ-チエンシ∧OTAL	145	-	1	1	1	1	1	1	1	-	-	-	-
ア-ムミットル		3	24710-KE5-000	ア-ムCOMP.、キヤ-チエンシ	2,650	1	-	-	-	-	-	-	-	-	-	-	-
			24710-KL8-710	ア-ムCOMP.、キヤ-チエンシ	2,400	-	1	1	1	1	1	1	1	-	-	-	-
		4	24720-KL8-000	∧OTALASSY.、キヤ-チエンシ	5,500	1	-	-	-	-	-	-	-	-	-	-	-
			24720-KL8-710	∧OTALASSY.、キヤ-チエンシ	5,500	-	1	1	-	-	-	-	-	-	-	-	-
			24720-KL8-740	∧OTALASSY.、キヤ-チエンシ	5,200	-	-	-	1	1	1	1	1	-	-	-	-
		5	24721-KE8-000	シヨイント、∧OTALチエンシ	215	1	1	1	1	1	1	1	1	-	-	-	-
		6	24722-KE8-000	カハ-、チエンシ∧OTAL	230	1	1	1	1	1	1	1	1	-	-	-	-
		7	24723-KE8-000	ヒ-ン、チエンシ∧OTAL	110	1	1	1	1	1	1	1	1	-	-	-	-
		8	24724-422-000	カハ-、タ-スト	280	1	1	1	1	1	1	1	1	-	-	-	-
		9	24725-KE8-000	Eクリツフ 4MM	75	1	1	1	1	1	1	1	1	-	-	-	-
		10	35350-KL8-000	スイッチASSY.、リヤ-ストツフ	640	1	-	-	-	-	-	-	-	-	-	-	-
			35350-KE2-940	スイッチASSY.、リヤ-ストツフ	590	-	1	-	-	-	-	-	-	-	-	-	-
			35350-KE2-941	スイッチASSY.、リヤ-ストツフ	590	-	1	-	-	-	-	-	-	-	-	-	-
						-	-	1	1	1	1	1	1	-	-	-	-
		11	35357-KL8-000	スフ-リツク、ストツフスイッチ	145	1	-	-	-	-	-	-	-	-	-	-	-
			35357-MB1-000	スフ-リツク、ストツフスイッチ	215	-	1	1	1	1	1	1	1	-	-	-	-
		12	43451-KL8-000	ロツト、リヤ-ブレーキ	610	1	1	1	-	-	-	-	-	-	-	-	-
			43451-KL8-740	ロツトCOMP.、リヤ-ブレーキ	580	-	-	-	1	1	1	1	-	-	-	-	-
		13	46500-KL8-000	∧OTALCOMP.、ブレーキ	5,000	1	-	-	-	-	-	-	-	-	-	-	-
			46500-KL8-710	∧OTALCOMP.、ブレーキ	4,600	-	1	-	-	-	-	-	-	-	-	-	-
			46500-KL8-740	∧OTALCOMP.、ブレーキ	4,400	-	-	-	1	1	1	1	-	-	-	-	-

1996.12.20

K11

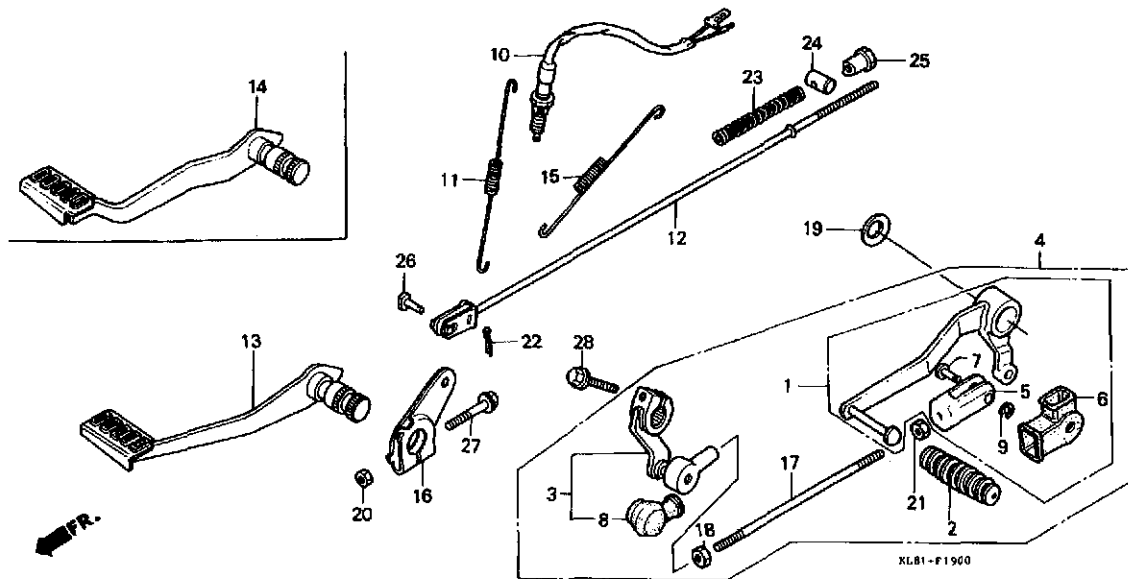
3

K 12

ブロックNO.

F-19

ブレーキペダル・チェンジペダル



KL81F1900

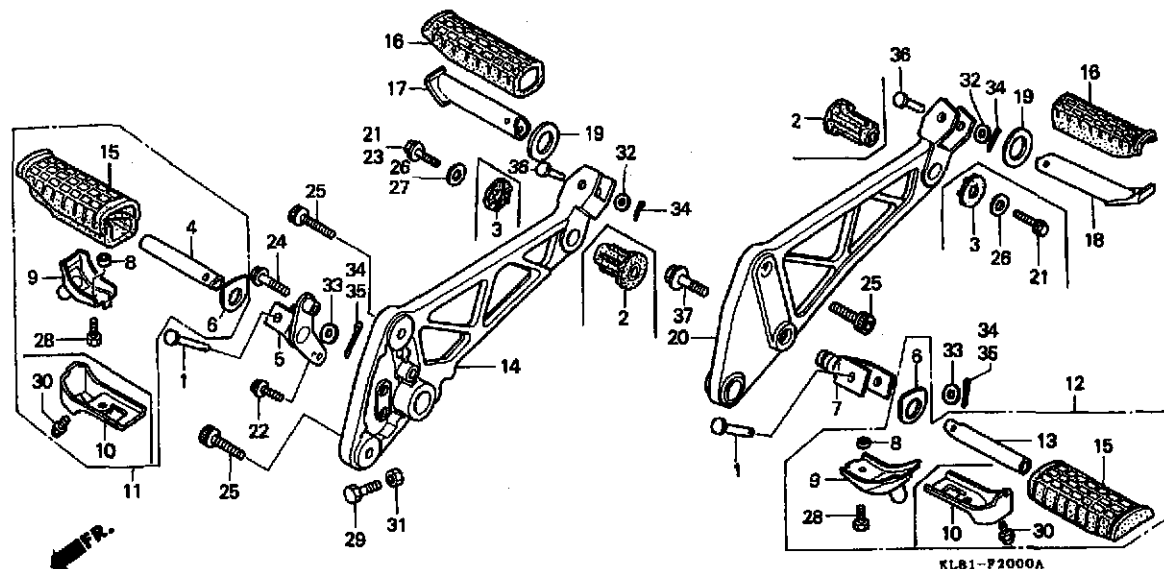
整備項目	標準時間	見出番号	部品番号	部品名	希望小価格	使用個数								適用号機 初号機 終号機	タイプ	
						E	H	J	L	P	S	V				
		14	46500-KL8-730	ペダルCOMP. フレキ.....	4,600	-	-	1	-	-	-	-	-	-	-	-
		15	46514-KB9-000	スプリング, フレキペダル.....	245	1	1	1	1	1	1	1	1	1	1	1
		16	46515-KL8-000	アーム, ミット.....	740	1	1	1	1	1	1	1	1	1	1	1
		17	90065-KL8-000	ホルト, タイロツト.....	390	1	-	-	-	-	-	-	-	-	-	-
			90065-KE7-000	ホルト, タイロツト.....	440	-	1	1	1	1	1	1	1	1	1	1
		18	90201-KE8-000	ナツト 6MM.....	125	1	-	-	-	-	-	-	-	-	-	-
			90201-700-000	ナツト, カハナアームフィキシユク.....	40	-	1	1	1	1	1	1	1	1	1	1
		19	90505-KE5-000	ワツシャー, ウェフ 17MM.....	100	1	1	1	1	1	1	1	1	1	1	1
		20	94001-06000-0S	ナツト, 6カク 6MM.....	30	1	1	1	1	1	1	1	1	1	1	1
		21	94002-06070-0S	ナツト, 6カク 6MM.....	30	1	-	-	-	-	-	-	-	-	-	-
			94002-06000-0S	ナツト, 6カク 6MM.....	30	-	1	1	1	1	1	1	1	1	1	1
		22	94201-16120	ピョウ, スフオリツト 1.6X12.....	25	1	1	1	-	-	-	-	-	-	-	-
			94201-20120	ピョウ, スフオリツト 2.0X12.....	25	-	-	-	1	1	1	1	1	1	1	1
		23	95014-73300	スフオリツト, フレキロツト.....	40	1	1	1	1	1	1	1	1	1	1	1
		24	95015-32001	シヨイントB, フレキアーム.....	50	1	1	1	1	1	1	1	1	1	1	1
		25	95015-42000	ナツトB, フレキロツトアシヤスチユク.....	100	1	1	1	1	1	1	1	1	1	1	1
		26	95015-52000	ピョウB, フレキロツトシヨイント.....	100	1	1	1	-	-	-	-	-	-	-	-
			95015-53000	ピョウC, シヨイント.....	100	-	-	-	1	1	1	1	1	1	1	1
		27	95700-06035-00	ホルト, フランシ 6X35.....	40	1	1	1	-	-	-	-	-	-	-	-
			95701-06035-00	ホルト, フランシ 6X35.....	40	-	-	-	1	1	1	1	1	1	1	1
		28	96000-06020-07	ホルト, フランシ 6X20.....	40	1	-	-	-	-	-	-	-	-	-	-
			95701-06020-00	ホルト, フランシ 6X20.....	35	-	1	1	1	1	1	1	1	1	1	1

K 13

ブロックNO.

F-20

ステップ



KL1IF2000A

整備項目	標準時間	見出番号	部品番号	部品名	希望小売価	使用個数										適用機種		タイプ	
						E	H	J	L	P	S	V	初号機	終号機					
ハッASSY. R.メインステップ (カンレフヒン フクム)	0.1	1	50603-KK4-000	ヒョンメインステップハッジョイント	200	2	-	-	-	-	-	-	-	-	-	-	-	-	
			50603-KR0-000	ヒョンメインステップハッジョイント	195	-	2	2	-	-	-	-	-	-	-	-	-	-	-
			50603-KR0-010	ヒョンメインステップハッジョイント	185	-	-	-	2	2	2	2	-	-	-	-	-	-	-
			50607-KE5-000	カラマフラーマウンティング	360	2	-	-	-	-	-	-	-	-	-	-	-	-	-
ハッASSY. L.メインステップ (カンレフヒン フクム)	0.3	2	50608-KE5-000	ラハッマフラーマウンティング	190	2	-	-	-	-	-	-	-	-	-	-	-	-	
			50612-KE8-000	ハッR.メインステップ	900	1	-	-	-	-	-	-	-	-	-	-	-	-	
			50612-KM4-000	ハッR.メインステップ	900	-	1	1	1	1	1	1	-	-	-	-	-	-	
			50612-KL8-000	フラゲットCOMP. R.ステップ	1,150	1	-	-	-	-	-	-	-	-	-	-	-	-	
ハッASSY. R.メインステップ (カンレフヒン フクム)	0.3	3	50612-KL8-010	フラゲットCOMP. R.ステップ	1,050	1	-	-	-	-	-	-	-	-	-	-	-		
			50612-KL8-710	フラゲットCOMP. R.ステップ	990	-	1	1	1	1	1	-	-	-	-	-	-		
			50614-KE8-000	プレートメインステップサイト	185	2	-	-	-	-	-	-	-	-	-	-	-	-	
			50614-KR0-000	プレートメインステップサイト	175	-	2	2	2	2	2	2	-	-	-	-	-	-	
ハッASSY. R.メインステップ (カンレフヒン フクム)	0.3	4	50615-KL8-000	ハッCOMP. L.ステップ	1,050	1	-	-	-	-	-	-	-	-	-	-	-		
			50615-KL8-710	ハッCOMP. L.ステップ	980	-	1	1	1	1	1	1	-	-	-	-	-		
			50618-KE8-000	カラ 6.5x11x3	115	2	2	2	2	2	2	2	-	-	-	-	-		
			50619-KL8-000	プレートCOMP.メインステップロー	540	2	-	-	-	-	-	-	-	-	-	-	-	-	
ハッASSY. L.メインステップ (カンレフヒン フクム)	0.3	5	50619-KL8-710	プレートCOMP.メインステップロー	580	-	2	-	-	-	-	-	-	-	-	-	-		
			50619-KL8-730	プレートCOMP.メインステップロー	530	-	-	2	2	2	-	-	-	-	-	-	-		
			50619-KL8-900	プレートメインステップロー	530	-	-	-	-	-	-	2	2	-	-	-	-		
			50630-KL8-000	ハッASSY. R.メインステップ	2,150	1	-	-	-	-	-	-	-	-	-	-	-	-	
ハッASSY. R.メインステップ (カンレフヒン フクム)	0.3	6	50630-KL8-710	ハッASSY. R.メインステップ	1,900	-	1	-	-	-	-	-	-	-	-	-	-		
			50630-KL8-730	ハッASSY. R.メインステップ	1,750	-	-	1	1	1	-	-	-	-	-	-	-		
			50640-KL8-000	ハッASSY. L.メインステップ	2,150	1	-	-	-	-	-	-	-	-	-	-	-		
			50640-KL8-710	ハッASSY. L.メインステップ	1,900	-	1	-	-	-	-	-	-	-	-	-	-		
ハッASSY. L.メインステップ (カンレフヒン フクム)	0.3	7	50640-KL8-730	ハッASSY. L.メインステップ	1,750	-	-	1	1	1	-	-	-	-	-	-	-		
			50643-KE8-000	ハッL.メインステップ	900	1	-	-	-	-	-	-	-	-	-	-	-		
			50643-KM4-000	ハッL.メインステップ	900	-	1	1	1	1	1	1	-	-	-	-	-		
			50643-KE8-000	ハッL.メインステップ	900	-	1	1	1	1	1	1	-	-	-	-	-		

1996.12.20

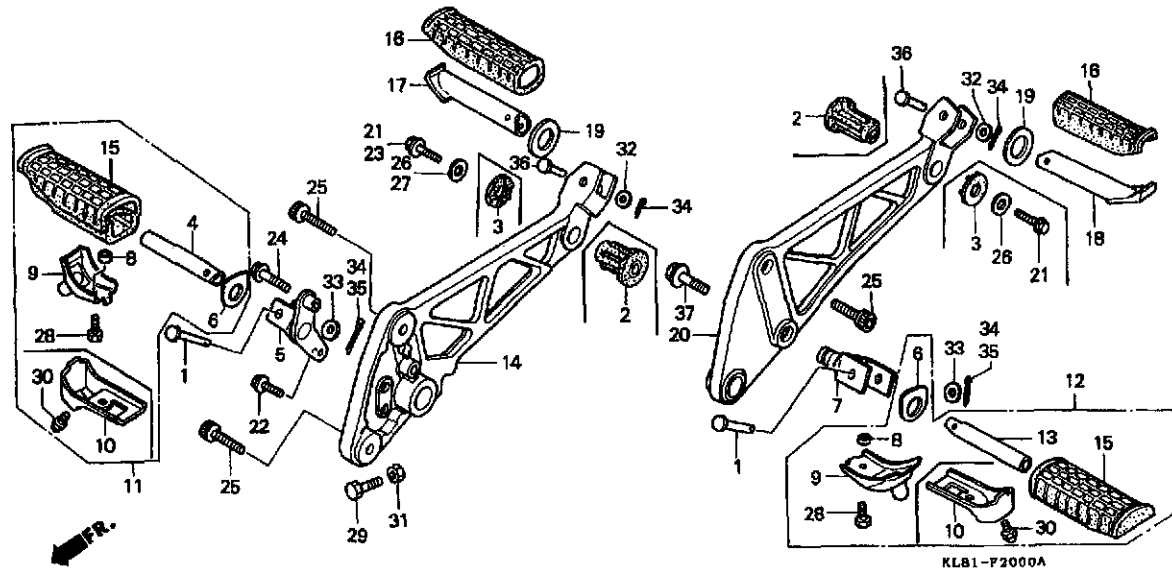
K13

K 14

ブロックNO.

F - 20

ステップ



KL81-F2000A

KL8F2000A

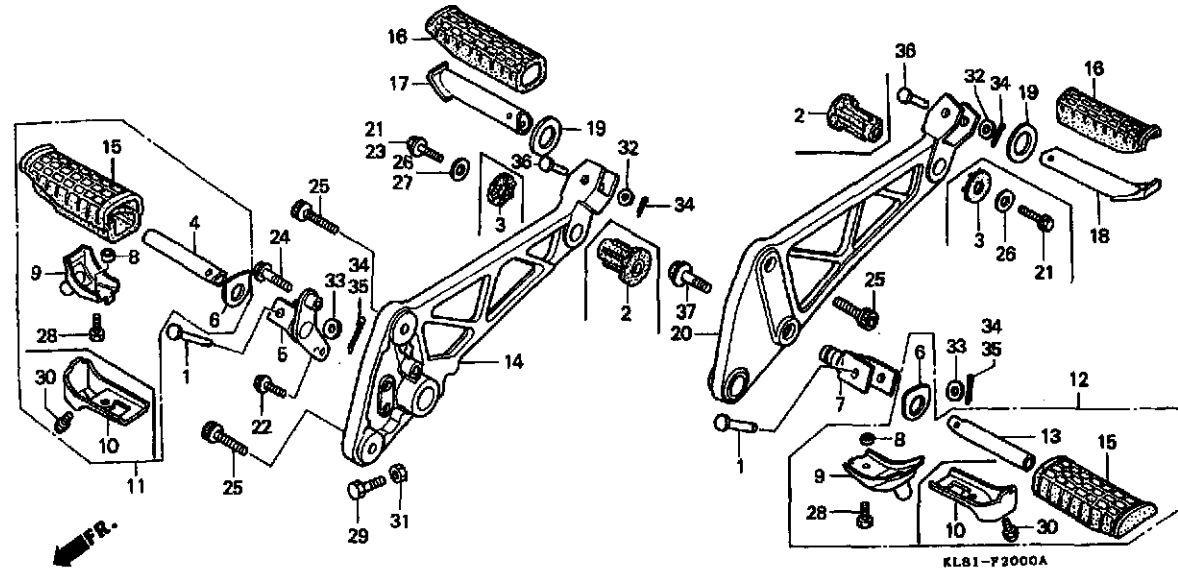
整備項目	標準時間	見出番号	部品番号	部品名	希望小売価格		使用個数								適用号機		タイプ	
					E	H	J	L	P	S	V	初号機	終号機					
		14	50650-KL8-000	ホルダー、R. ステップ	7,500	1	-	-	-	-	-	-	-	-	-	-	1018717	
			50650-KL8-010	ホルダー、R. ステップ	6,300	1	-	-	-	-	-	-	-	-	-	1018718		
			50650-KL8-710	ホルダー、R. ステップ	5,600	-	1	-	-	-	-	-	-	-	-			
			50650-KL8-730	ホルダー、R. ステップ	5,300	-	-	1	1	1	-	-	-	-	-			
			50650-KL8-900	ホルダー、R. ステップ	5,300	-	-	-	-	-	1	1	-	-	-			
		15	50661-KE7-000	ラバー、メインステップ	460	2	-	-	-	-	-	-	-	-	-			
			50661-KR0-000	ラバー、メインステップ	470	-	2	2	2	2	2	2	-	-	-			
		16	50710-KE8-000	ラバー、ヒョリオンステップ	450	2	2	2	2	2	2	2	-	-	-			
		17	50711-KE8-000	カバー、R. ヒョリオンステップ	940	1	-	-	-	-	-	-	-	-	-			
			50711-KN8-000	カバー、R. ヒョリオンステップ	880	-	1	1	1	1	1	1	-	-	-			
		18	50712-KE8-000	カバー、L. ヒョリオンステップ	940	1	-	-	-	-	-	-	-	-	-			
			50712-KN8-000	カバー、L. ヒョリオンステップ	880	-	1	1	1	1	1	1	-	-	-			
		19	50715-KE8-000	プレート、ヒョリオンステップ・サイト	140	2	2	2	2	2	2	2	-	-	-			
		20	50750-KL8-000	ホルダー、L. ステップ	6,700	1	-	-	-	-	-	-	-	-	-			
			50750-KL8-710	ホルダー、L. ステップ	5,600	-	1	-	-	-	-	-	-	-	-			
			50750-KL8-730	ホルダー、L. ステップ	5,300	-	-	1	1	1	-	-	-	-	-			
			50750-KL8-900	ホルダー、L. ステップ	5,300	-	-	-	-	-	1	1	-	-	-			
		21	90102-KL8-000	ホルト、フランジ 8X42	130	2	-	-	-	-	-	-	-	-	-			
						-	1	-	-	-	-	-	-	-	-	1103862		
		22	90107-KE5-000	ホルト、フランジ 8X24	150	1	-	-	-	-	-	-	-	-	-			
			90107-KL8-710	ホルト、フランジ 8X24	125	-	1	1	1	1	1	1	-	-	-			
		23	90107-MB2-000	ホルト、フランジ 8X42	145	-	1	-	-	-	-	-	-	-	-	1103863		
						-	-	1	1	1	1	1	-	-	-			
		24	90110-KE5-000	ホルト、フランジ 8X32	140	1	-	-	-	-	-	-	-	-	-			
			90110-KL8-710	ホルト、フランジ 8X32	130	-	1	1	1	1	1	1	-	-	-			
		25	90117-471-000	ホルト、ソケット 8X25	175	4	4	4	4	4	4	4	-	-	-			

K 15

ブロックNO.

F-20

ステップ



KL1F200A

整備項目	標準時間	見出番号	部品番号	部品名	希望使用個数										適用号機		タイプ		
					小	売	個	格	E	H	J	L	P	S	V	初号機		終号機	
		26	90504-MA6-000	ワッシャー 8.5X26.....	110	2	-	-	-	-	-	-	-	-	-	-	-	1103862	
		27	90504-ME4-000	ワッシャー 8.5X26.....	110	-	1	-	-	-	-	-	-	-	-	-	1103863		
		28	92000-06012-1A	ホルト,6カク 6X12.....	30	2	2	2	2	2	-	-	-	-	-	-	-		
			92301-06012-0A	ホルト,ミソツキ 6X12.....	35	-	-	-	-	-	2	2	-	-	-	-	-		
		29	92000-06018-0A	ホルト,6カク 6X18.....	30	1	-	-	-	-	-	-	-	-	-	-	-		
			92000-06022-0A	ホルト,6カク 6X22.....	35	-	1	-	-	-	-	-	-	-	-	-	-	1106711	
			92101-06022-0B	ホルト,6カク 6X22.....	50	-	1	-	-	-	-	-	-	-	-	-	1106712		
		*	92101-06022-0A	ホルト,6カク 6X22.....	35	-	-	-	-	-	-	-	-	1	1	1	-		
		30	92501-08010-0B	ホルト,キヤツフ° 8X10.....	90	-	-	-	-	-	-	-	2	-	-	-	-		
		*	92501-08012-0A	ホルト,キヤツフ° 8X12.....	90	-	-	-	-	-	-	-	-	-	-	2	-		
		31	94002-06000-0S	ナツト,6カク 6MM.....	30	-	-	1	1	1	1	1	1	1	1	1	-		
		32	94101-06000	ワッシャー,フレイシ 6MM.....	25	2	2	2	2	2	2	2	2	2	2	2	-		
		33	94102-08700	ワッシャー,フレイシ 8MM.....	25	2	-	-	-	-	-	-	-	-	-	-	-		
			94102-08000	ワッシャー,フレイシ 8MM.....	25	-	2	2	2	2	2	2	2	2	2	2	-		
		34	94201-16150	ヒョン,スフオリツト 1.6X15.....	25	4	4	4	4	2	2	2	2	2	2	2	-		
		35	94201-20150	ヒョン,スフオリツト 2.0X15..... (05511-52515)	25	-	-	-	-	2	2	2	2	2	2	2	-		
		36	95015-83000	ヒョンC,ヒョリオンステツフ°.....	105	2	2	2	2	2	2	2	2	2	2	2	-		
		37	95700-10032-08	ホルト,フランシ° 10X32.....	55	1	1	1	-	-	-	-	-	-	-	-	-		
			95701-10032-08	ホルト,フランシ° 10X32..... (01123-51235)	55	-	-	-	1	1	1	1	1	1	1	1	-		

1996.12.20

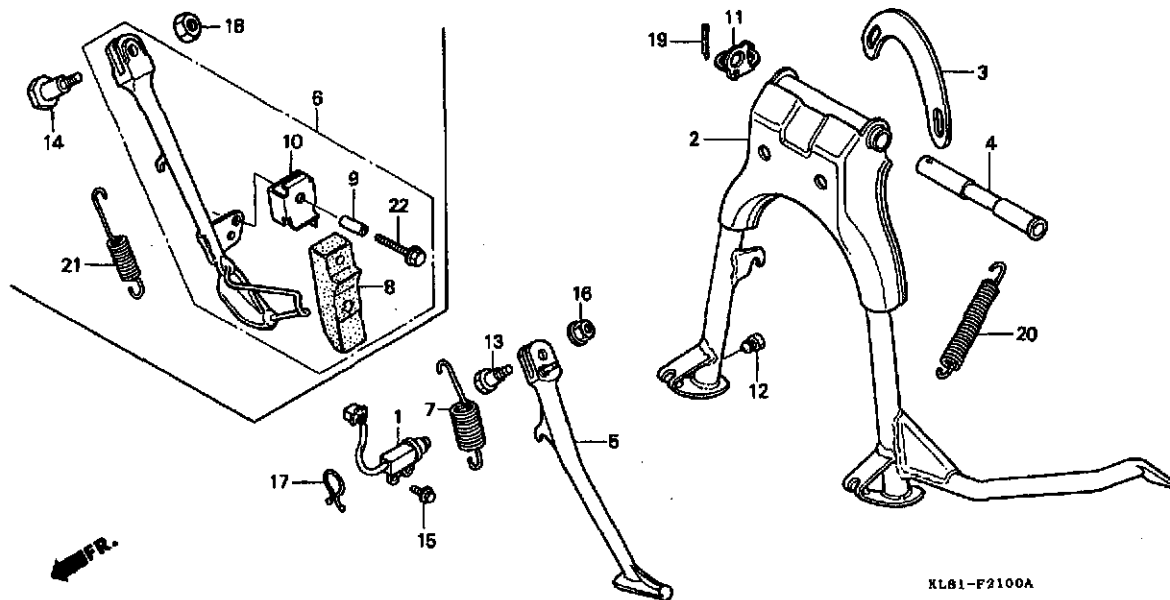
K15

K 16

ブロックNO.

F-21

スタンド



KL61-F2100A

KLJF2100A

整備項目	標準時間	見出番号	部品番号	部品名	希望小売価格	使用個数							適用号機 初号機 終号機	タイプ
						E	H	J	L	P	S	V		
スイッチASSY.、サイト「スタント」	0.3	1	35710-MS9-610	スイッチASSY.、サイト「スタント」	2,500	-	-	1	1	1	1	1		
スタントCOMP.、メイン	0.5	2	50500-KE5-000	スタントCOMP.、メイン	5,700	1	-	-	-	-	-	-		
ハ―ASSY.、サイト「スタント」	0.2		50500-KL8-710	スタントCOMP.、メイン	5,100	-	1	1	1	1	-	-		
スフリンクG、メインスタント			50500-KL8-900	スタントCOMP.、メイン	5,100	-	-	-	-	-	1	1		
スフリンクA、サイト「スタント」	0.1	3	50523-KB4-000	フーレート、メインスタント「スフリンク」	230	1	-	-	-	-	-	-		
			50523-KN8-730	フーレート、メインスタント「スフリンク」	230	-	1	-	-	-	-	-	1103863	
		4	50526-471-000	シャフト、メインスタント「ヒョホツツ」	970	1	1	1	-	-	-	-		
			50526-KN8-000	シャフト、メインスタント「ヒョホツツ」	740	-	-	-	1	1	1	1		
		5	50530-KL8-730	ハ―、サイト「スタント」	2,350	-	-	1	1	1	1	1		
		6	50540-KL8-000	ハ―ASSY.、サイト「スタント」	3,550	1	-	-	-	-	-	-		
			50540-KL8-710	ハ―ASSY.、サイト「スタント」	2,950	-	1	-	-	-	-	-		
		7	50541-MM5-010	スフリンク、サイト「スタント」	240	-	-	1	1	1	1	1		
		8	50548-356-700	ラハ―スタント	330	1	1	-	-	-	-	-		
		9	50549-356-700	カラー、スタント「ラハ―セツテイソク」	125	1	1	-	-	-	-	-		
		10	50574-MB0-000	フウラケツツ、サイト「スタント」ラハ―	450	1	-	-	-	-	-	-		
		11	50735-KL8-000	カ―イト、ホ―ハ―フ―チユ―フ	380	1	-	-	-	-	-	-		
		12	77209-KR3-000	ラハ―E、シートセツテイソク	120	-	1	1	1	1	1	1		
		13	90108-MJ0-000	ホ―ホツツ、サイト「スタント」ヒョホツツ	280	-	-	1	1	1	1	1		
		14	90108-283-000	スクリユ―、サイト「スタント」ヒョホツツ	340	1	-	-	-	-	-	-		
			90108-KL8-710	スクリユ―、サイト「スタント」ヒョホツツ	195	-	1	-	-	-	-	-	1103863	
		15	90111-MR1-000	ホ―ホツツ、フランシ 6X16	85	-	-	2	2	2	2	2		
		16	90203-MF9-710	ナツツ、サイト「スタント」	135	-	-	1	1	1	1	1		
		17	90630-751-000	クリツフ、ハ―スロツク	80	-	-	-	-	-	1	1		
			1996.12.20		K16									

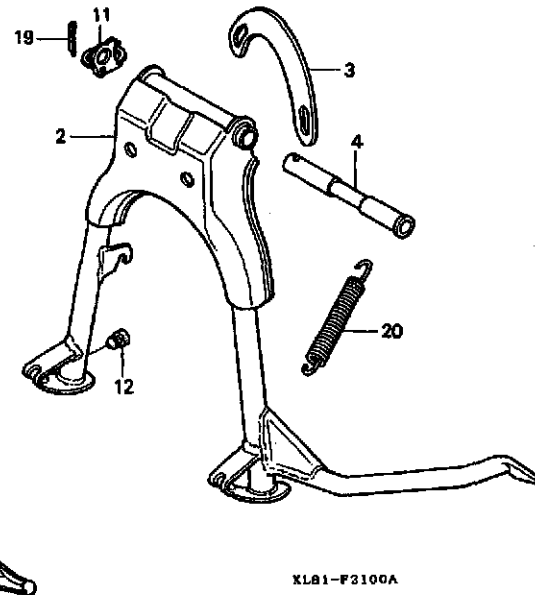
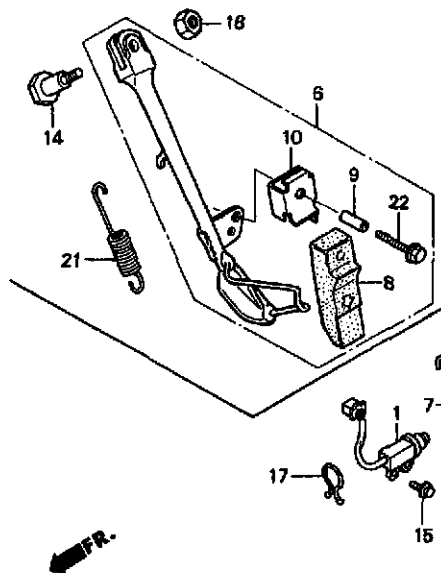
3

L 1

ブロックNO.

F-21

スタンド



KL81-F2100A

KL1F2100A

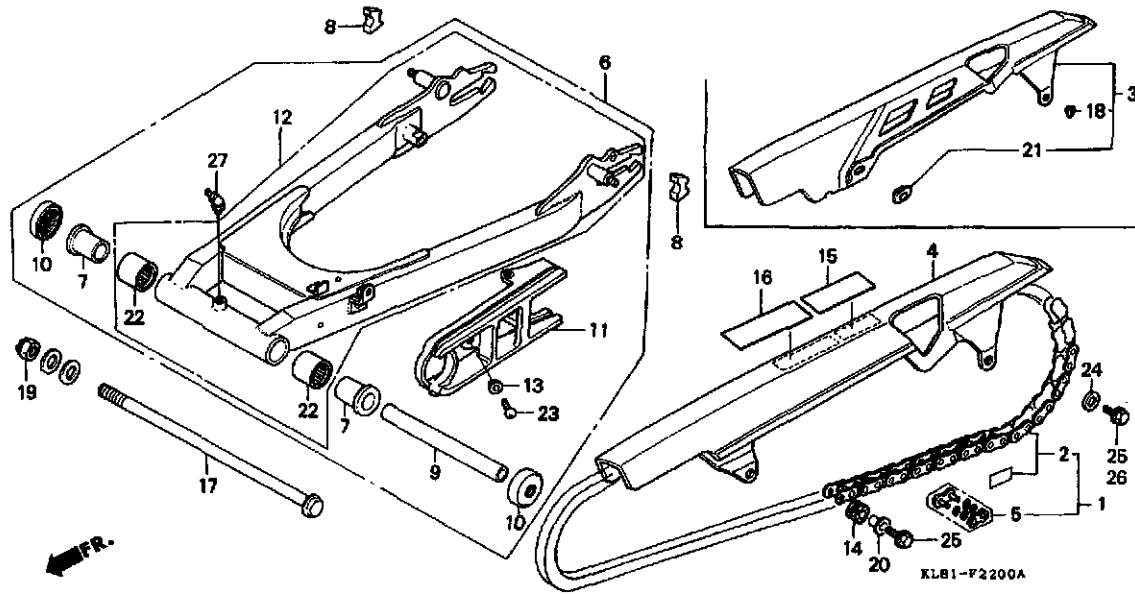
整備項目	標準時間	見出番号	部品番号	部品名	希望販売価格	使用回数							適用号機		タイプ			
						E	H	J	L	P	S	V	初号機	終号機				
		18	94031-10000	ナット,6カク 10MM.....	35	1	-	-	-	-	-	-	-	-	-	-	-	-
			90203-KN8-000	ナット,サイト"スタント".....	175	-	1	-	-	-	-	-	-	-	1101221	1103862	-	-
			90203-MJ4-000	ナット,サイト"スタント".....	180	-	1	-	-	-	-	-	-	-	1103863	-	-	-
		19	94201-25250	ヒョン,スワ"リット 2.5X25.....	30	1	1	1	1	1	1	1	1	-	-	-	-	-
		20	95014-71702	スワ"リンク"G,メインスタント".....	205	1	-	-	-	-	-	-	-	-	-	-	-	-
			50522-KL8-710	スワ"リンク",メインスタント".....	200	-	1	-	-	-	-	-	-	-	1103863	-	-	1103862
					-	-	-	1	1	1	1	1	-	-	-	-	-	-
		21	95014-72102	スワ"リンク"A,サイト"スタント".....	110	1	-	-	-	-	-	-	-	-	-	-	-	1106711
			50541-KE8-000	スワ"リンク",サイト"スタント".....	140	-	1	-	-	-	-	-	-	-	1106712	-	-	-
		22	96000-06025-07	ホルト,フランシ" 6X25.....	50	1	-	-	-	-	-	-	-	-	-	-	-	1029305
					-	-	1	-	-	-	-	-	-	-	-	-	-	-
			90115-MB0-000	ホルト,サイト"スタント"ラハ"セツテイング"	105	1	-	-	-	-	-	-	-	-	1029306	-	-	-

L 3

ブロックNO.

F-22

スウィングアーム・チェンケース



KL81F2200A

整備項目	標準時間	見出番号	部品番号	部品名	希望小売価格	使用個数								適用号機		タイプ
						E	H	J	L	P	S	V	初号機	終号機		
		10	52144-356-003	キャップ,スウィングアームタストシール (プライ)	830	2	2	2	2	-	-	-				
			52144-356-005	キャップ,スウィングアームタストシール...	620	2	2	2	2	2	2	2				
		11	52170-KE5-000	スライダートライフチェン	970	1	1	1	1	1	1	1				
		12	52200-KL8-900ZA	スウィングアームセット *NH1*	12,600	-	-	-	-	-	1	1				
		13	64203-166-610	カラーフェアリンクアスター	115	3	3	3	3	3	3	3				
		14	83551-MB9-000	クROMEツト	110	-	1	1	1	1	1	1				
		15	87505-KL8-300	マーク,タイヤコーション	225	1	-	-	-	-	-	-				
			87505-KL8-710	マーク,タイヤコーション	200	-	1	-	-	-	-	-				
			87505-KL8-730	マーク,タイヤコーション	200	-	-	1	1	1	-	-				
			87505-KL8-900	ラベル,タイヤ	200	-	-	-	-	-	1	1				
		16	87507-KL8-300	マーク,トライフチェンコーション	200	1	-	-	-	-	-	-				
			87507-KL8-710	マーク,トライフチェンコーション	200	-	1	1	1	-	-	-				
			87507-KL8-760	マーク,トライフチェンコーション	200	-	-	-	-	1	-	-				
			87507-KL8-900	ラベル,トライフチェン	195	-	-	-	-	-	1	1				
		17	90121-KE5-000	ホルト,リアフオークヒコホツト	1,750	1	-	-	-	-	-	-				
			90121-MK4-690	ホルト,スウィングアームヒコホツト	1,550	-	1	-	-	-	-	-	-----	1103906		
			90121-KN8-730	ホルト,リアフオークヒコホツト	1,500	-	1	-	-	-	-	-	1103907			
			90121-KL8-900	ホルト,スウィングアームヒコホツト	1,550	-	-	1	1	1	-	-				
		18	90129-MA1-740	カラー,リアフレクターセット	190	1	-	-	-	-	-	-				
		19	90305-GE8-003	ナット,φ 14MM	185	1	1	1	1	1	1	1				
		20	90502-VA4-640	ワッシャー 6X20	130	-	1	-	-	-	-	-			1103862	
			90502-KN8-730	カラー 6X20	155	-	1	-	-	-	-	-	1103863			
						-	-	1	1	1	1	1				

1996.12.20

L3

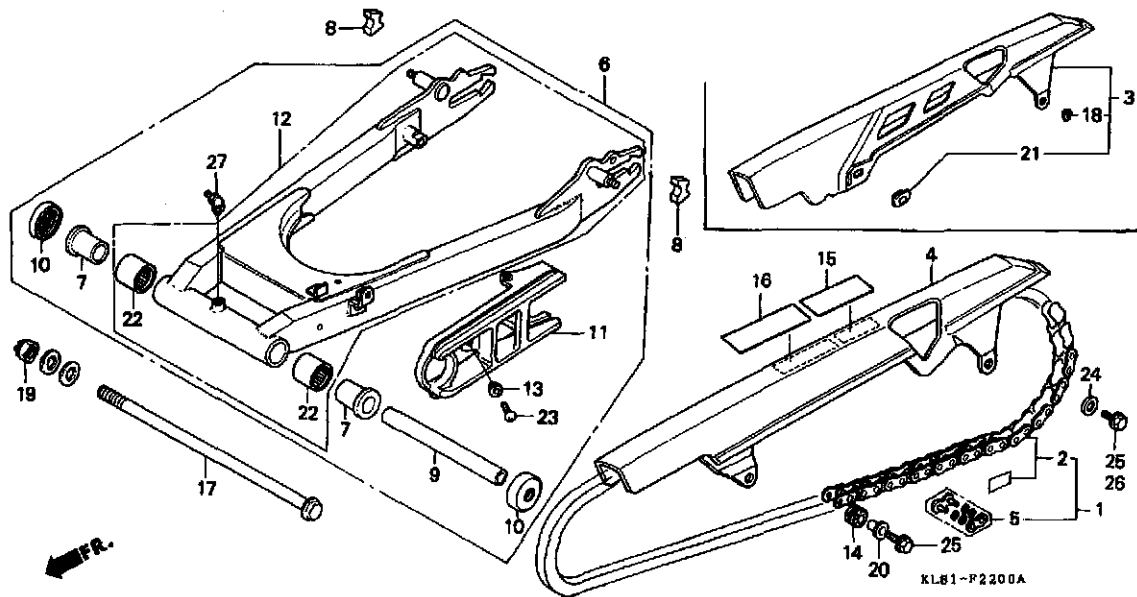
3

L 4

ブロックNO.

F-22

スウィングアーム・チェンケース



KL81F2200A

整備項目	標準時間	見出番号	部品番号	部品名	希望小価格	使用個数							適用機種		タイプ		
						E	H	J	L	P	S	V	初号機	終号機			
		21	90513-428-900	ワッシャー 6X9.....	175	1	-	-	-	-	-	-	-	-	-	-	-
		22	91070-6C4-601	ベアリング・ニードル 20X26X20 (NTN)	460	-	-	-	-	-	-	2	2	-	-	-	
		23	93901-25210	スクリーン・タツヒ・シム 5X12.....	25	3	3	3	3	3	3	3	3	-	-	-	
		24	94101-06200	ワッシャー・フレイン 6MM.....	30	-	-	1	1	1	1	1	1	-	-	-	
		25	95700-06012-07	ホルト・フランシ 6X12.....	35	2	-	-	-	-	-	-	-	-	-	-	
			95700-06016-02	ホルト・フランシ 6X16.....	45	-	2	-	-	-	-	-	-	-	-	-	
			96001-06016-02	ホルト・フランシ 6X16.....	50	-	-	1	1	1	1	1	-	-	-	-	
		*	96001-06016-00	ホルト・フランシ 6X16.....	40	-	-	-	-	-	-	-	1	-	-	-	
		26	96001-06012-02	ホルト・フランシ 6X12.....	50	-	-	1	1	1	1	1	-	-	-	-	
		*	96001-06012-00	ホルト・フランシ 6X12.....	40	-	-	-	-	-	-	-	1	-	-	-	
		27	96201-80000	ニツアル・グリース (B.T6S).....	125	1	1	1	1	1	1	-	-	-	-	-	

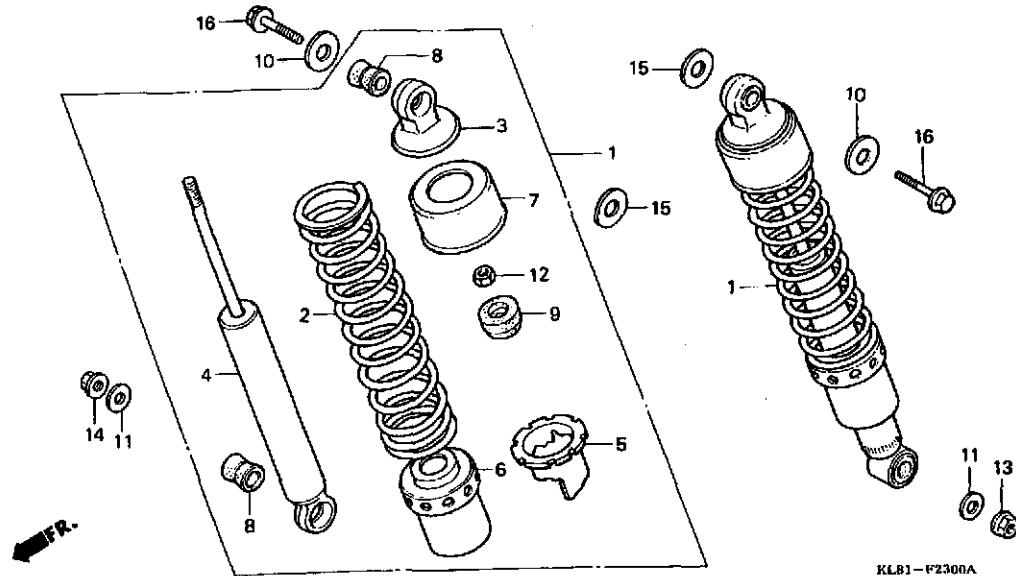
3

L 5

ブロックNO.

F-23

リヤークッション



KL81-F2300A

KL81F2300A

整備項目	標準時間	見出番号	部品番号	部品名	希望小売価格	使用個数										適用号機	機軸号機	タイプ
						E	H	J	L	P	S	V	初号機	終号機				
クッションASSY.リヤ (イツコマシ 0.1 カサシ) (L. カワハ 0.1 Eモテアルノソツク)	0.2	1	52400-KL8-003	クッションASSY.リヤ (ショウワ)	11,600	2	-	-	-	-	-	-	-	-	-	-	-	-
			52400-KL8-711	クッションASSY.リヤ (ショウワ)	10,000	-	2	2	2	2	-	-	-	-	-	-	-	-
			52400-KL8-901	クッションASSY.リヤ (ショウワ)	10,000	-	-	-	-	-	-	2	2	-	-	-	-	-
タマハCOMP.リヤ (イツコマシ 0.2 カサシ) (カンレンフマヒン フクム) (L. カワハ 0.3 Eモテアルノソツク)	0.4	2	52401-KL8-003	スプリングリヤクッション	2,550	2	2	2	2	-	-	-	-	-	-	-	-	-
		3	52403-440-951	シヨイントCOMP.アツハ (ショウワ)	800	2	-	-	-	-	-	-	-	-	-	-	-	-
			52403-KR3-003	シヨイントCOMP.アツハ	760	-	2	-	-	-	-	-	-	-	-	-	-	1103906
		4	52410-KL8-003	タマハCOMP.リヤ	6,500	2	-	-	-	-	-	-	-	-	-	-	-	1103907
			52410-KL8-711	タマハCOMP.リヤ (ショウワ)	5,800	-	2	2	2	-	-	-	-	-	-	-	-	-
		5	52422-ME4-003	アツハスタースプリング	1,000	2	2	2	2	-	-	-	-	-	-	-	-	-
		6	52458-KL8-003	シートスプリングアンダー	970	2	2	2	2	-	-	-	-	-	-	-	-	-
		7	52460-KL8-003	ケースリヤクッションアツハ	740	2	2	2	2	-	-	-	-	-	-	-	-	-
		8	52485-088-901	フツシエリヤクッションアツハ	180	4	4	4	4	-	-	-	-	-	-	-	-	-
		9	52517-404-003	ラハースツハ	230	2	2	2	2	-	-	-	-	-	-	-	-	-
		10	90502-428-000	ワツシャーリヤクッション	285	2	2	2	2	2	2	2	2	2	2	2	2	2
		11	90551-178-000	ワツシャー、スハシヤル 10MM	190	2	-	-	-	-	-	-	-	-	-	-	-	-
			90527-230-000	ワツシャー、フレイシ 10.3MM	130	-	2	-	-	-	-	-	-	-	-	-	-	1103906
						-	-	2	2	2	2	2	2	2	2	2	2	2
		12	94002-10000-0S	ナツト、6カク 10MM	35	2	2	2	2	-	-	-	-	-	-	-	-	-
		13	94021-10220-0S	ナツト、キヤツツ 10MM	60	-	1	1	1	1	1	1	1	1	1	1	1	1
			94050-10000	ナツト、フランシ 10MM	50	1	-	-	-	-	-	-	-	-	-	-	-	-
			94050-10000	ナツト、フランシ 10MM	50	1	1	1	1	1	1	1	1	1	1	1	1	1
		15	94102-14000	ワツシャー、フレイシ 14MM	30	-	-	2	2	2	2	2	2	2	2	2	2	2
		16	95700-06014-00	ホルト、フランシ 6X14	35	2	-	-	-	-	-	-	-	-	-	-	-	-

1996.12.20

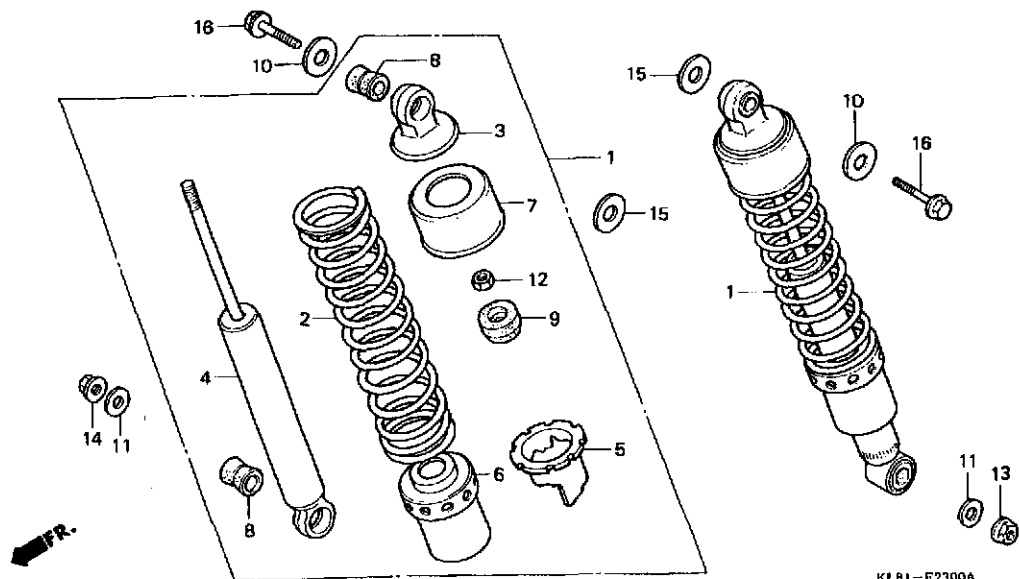
L5

L 6

ブロックNO.

F-23

リヤークッション



KLRI-F2300A

KLIF2300A

整備項目	標準時間	見出番号	部品番号	部品名	希望小価	使用個数								適用機種		タイプ	
						E	H	J	L	P	S	Y	初号機	終号機			
		16)	96000-06014-02	ホルト,フランジ 6X14.....	50	-	2	2	-	-	-	-	-	-	-	-	-
			96001-06014-02	ホルト,フランジ 6X14.....	50	-	-	-	2	2	2	2	-	-	-	-	-

1996.12.20

L6

3

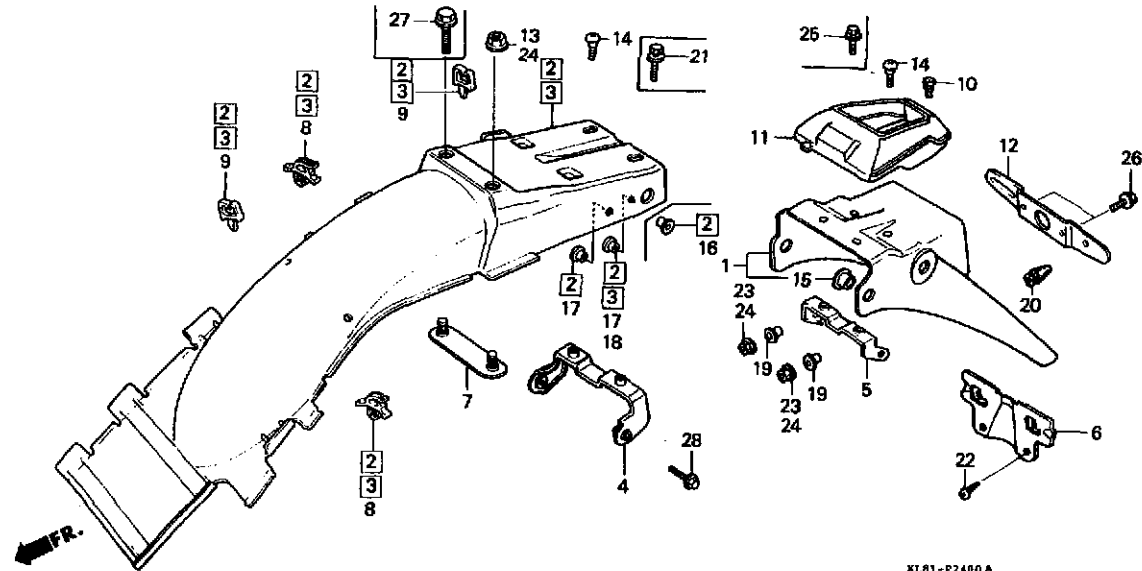
L 7

ブロックNO.

F-24

リヤフェンダー

(GB250E・H・J・L・P)



KL81-P2400A

KL81F2400A

整備項目	標準時間	見出番号	部品番号	部品名	希望小売価格	使用個数										適用号機 初号機 終号機	タイプ	
						E	H	J	L	P	S	V						
フェンダーA,リヤ	0.5	1	80100-KL8-000	フェンダーA,リヤ	4,300	1	-	-	-	-	-	-	-	-	-	-	-	-
フェンダーB,リヤ	0.4		80100-KL8-710	フェンダーA,リヤ	3,450	-	1	1	1	1	-	-	-	-	-	-	-	-
ステー,リヤフェンダー	0.3	2	80101-KL8-000	フェンダーB,リヤ	5,100	1	-	-	-	-	-	-	-	-	-	-	-	-
ステー,リヤウインカー			80101-KL8-710	フェンダーB,リヤ	4,350	-	1	-	-	-	-	-	-	-	-	-	-	-
			80101-KL8-730	フェンダーB,リヤ	4,450	-	-	1	-	-	-	-	-	-	-	-	-	-
		3	80101-KL8-740	フェンダーB,リヤ	4,200	-	-	-	1	1	-	-	-	-	-	-	-	-
		4	80102-KL8-000	ステー,リヤフェンダー	890	1	1	-	-	-	-	-	-	-	-	-	-	-
			80102-KL8-730	ステーA,リヤフェンダー	750	-	-	1	1	1	-	-	-	-	-	-	-	-
		5	80103-KL8-000	ステー,リヤウインカー	940	1	-	-	-	-	-	-	-	-	-	-	-	-
			80103-KL8-710	ステー,リヤウインカー	810	-	1	-	-	-	-	-	-	-	-	-	-	-
			80103-KL8-730	ステー,リヤウインカー	790	-	-	1	1	1	-	-	-	-	-	-	-	-
		6	80104-KL8-000	カバー,テールライトコート	670	1	1	-	-	-	-	-	-	-	-	-	-	-
			80104-KL8-730	カバー,テールライトコート	560	-	-	1	1	1	-	-	-	-	-	-	-	-
		7	80105-KL8-000	プレートB,リヤフェンダー	310	1	-	-	-	-	-	-	-	-	-	-	-	-
						-	1	1	1	1	-	-	-	-	-	-	-	-
		8	80110-KE5-000	クリツフ°D,ワイヤーハーネス	100	2	2	2	2	2	-	-	-	-	-	-	-	-
		9	80111-KE5-000	クリツフ°E,ワイヤーハーネス	100	2	2	2	2	2	-	-	-	-	-	-	-	-
		10	81310-958-680	ラハマー,サブキャリヤ	135	-	-	-	1	1	-	-	-	-	-	-	-	-
		11	83500-KL8-740	ホツクス,リヤカウルインナー	3,000	-	-	-	1	1	-	-	-	-	-	-	-	-
		12	84701-471-000	フラケツト,ナンバープレート	1,100	1	1	1	1	1	-	-	-	-	-	-	-	-
		13	90301-473-003	ナツト,U 6MM	210	-	-	2	2	2	-	-	-	-	-	-	-	-
		14	90380-6M9-740	スクリュー,スロージャル 6X15	90	-	-	-	-	4	4	-	-	-	-	-	-	-
		15	90512-KB5-000	ワツシャ- 8X18	130	2	2	2	2	2	-	-	-	-	-	-	-	-
		16	90512-KG3-900	ワツシャ- 8MM	100	2	-	-	-	-	-	-	-	-	-	-	-	-
		17	90512-KG3-900	ワツシャ- 8MM	100	-	4	-	-	-	-	-	-	-	-	-	-	-
			90512-KL8-710	ワツシャ- 8MM	100	-	4	-	-	-	-	-	-	-	-	-	-	-

1996.12.20

L7

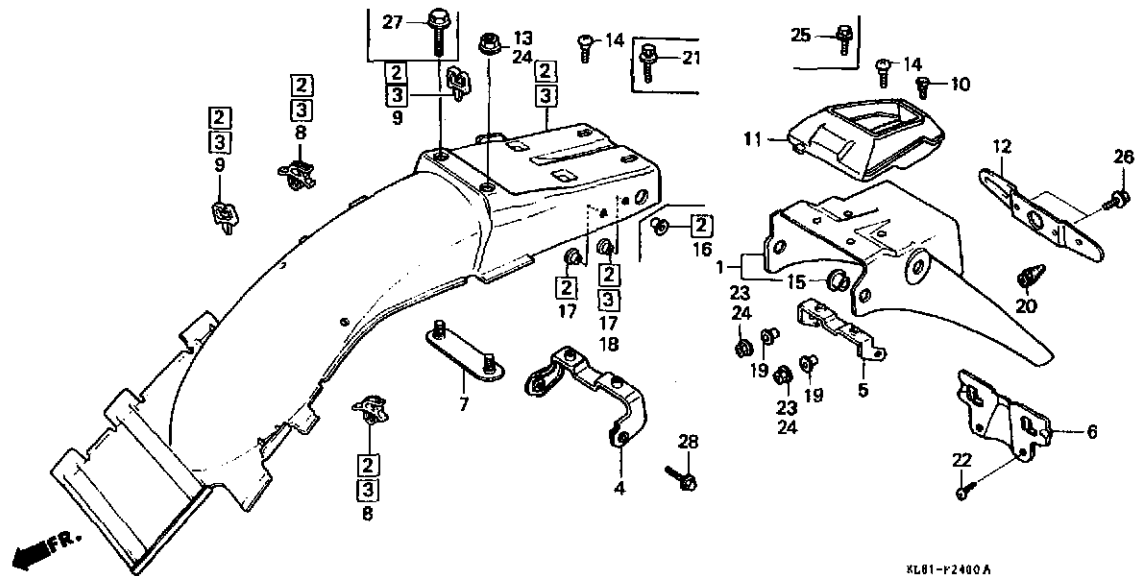
L 8

ブロックNO.

F-24

リヤフェンダー

(GB250E・H・J・L・P)



KL01F2400A

整備項目	標準時間	見出番号	部品番号	部品名	希売価格	使用個数								適用号機		タイプ		
						E	H	J	L	P	S	V	初号機	終号機				
		17)	90512-KL8-730	ワッシャー 8MM.....	100	-	-	4	-	-	-	-	-	-	-	-	-	-
		18	90512-KL8-730	ワッシャー 8MM.....	100	-	-	-	2	2	-	-	-	-	-	-	-	-
		19	90512-300-000	ワッシャー 6X20.....	105	2	-	-	-	-	-	-	-	-	-	-	-	-
			90513-KL8-710	ワッシャー 6X20.....	100	-	2	-	-	-	-	-	-	-	-	-	-	1103862
			90512-329-690	ワッシャー 6X20.....	130	-	-	2	2	2	-	-	-	-	-	-	-	1103863
		20	90899-422-610	フック, ユンタイプ.....	130	1	-	-	-	-	-	-	-	-	-	-	-	1016297
			90899-KL8-000	フック, ユン.....	100	1	-	-	-	-	-	-	-	-	-	-	-	1023160
						-	1	1	1	1	-	-	-	-	-	-	-	1023161
		21	93494-06016-08	ホルトワッシャー 6X16.....	35	2	2	-	-	-	-	-	-	-	-	-	-	-
			93404-06016-07	ホルトワッシャー 6X16.....	35	-	-	2	-	-	-	-	-	-	-	-	-	-
		22	93904-25120	スクリーン, タツヒック 5X10.....	25	2	2	-	-	-	-	-	-	-	-	-	-	-
			93904-25180	スクリーン, タツヒック 5X10.....	25	-	-	2	2	2	-	-	-	-	-	-	-	-
		23	94050-06070	ナツト, フランシ 6MM.....	35	-	-	2	2	2	-	-	-	-	-	-	-	-
		24	94050-06080	ナツト, フランシ 6MM.....	35	2	-	-	-	-	-	-	-	-	-	-	-	-
						4	-	-	-	-	-	-	-	-	-	-	-	1015831
						-	4	-	-	-	-	-	-	-	-	-	-	1015832
		25	95700-06012-08	ホルト, フランシ 6X12.....	35	2	2	-	-	-	-	-	-	-	-	-	-	-
			95700-06012-07	ホルト, フランシ 6X12.....	35	-	-	2	-	-	-	-	-	-	-	-	-	-
		26	95700-06014-00	ホルト, フランシ 6X14.....	35	2	-	-	-	-	-	-	-	-	-	-	-	-
			95700-06014-07	ホルト, フランシ 6X14.....	35	-	2	-	-	-	-	-	-	-	-	-	-	-
						-	-	2	-	-	-	-	-	-	-	-	-	1103862
						-	-	-	2	2	-	-	-	-	-	-	-	1103863
		27	95701-06014-07	ホルト, フランシ 6X14.....	35	-	-	-	2	2	-	-	-	-	-	-	-	-
			95700-06016-00	ホルト, フランシ 6X16.....	35	2	-	-	-	-	-	-	-	-	-	-	-	-
		28	95700-08025-07	ホルト, フランシ 8X25.....	50	2	2	2	-	-	-	-	-	-	-	-	-	-
			95701-08025-07	ホルト, フランシ 8X25.....	50	-	-	-	2	2	-	-	-	-	-	-	-	-

1996.12.20

L8

3

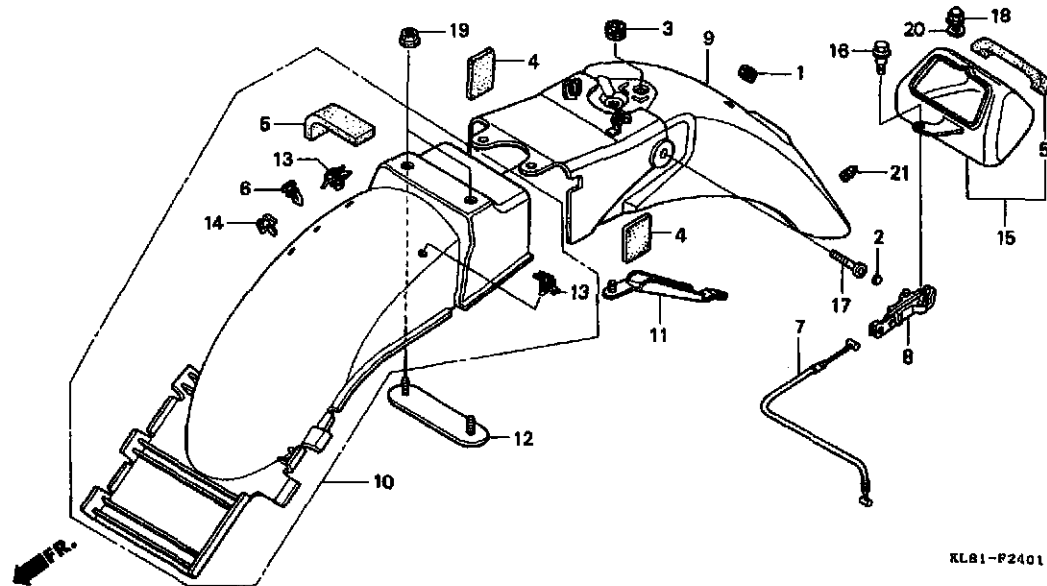
L 9

ブロックNO.

F-24-1

リヤフェンダー

(GB250S・V)



KL81-F2401

KL1F3101

整備項目	標準時間	見出番号	部品番号	部品名	希望小売価格	使用個数										適用号機 初号機 終号機	タイプ
						E	H	J	L	P	S	V					
ケープルシートロツク	0.1	1	11347-371-300	クromツト, アシヤ入テイソクカハ	125	-	-	-	-	-	-	1	1				
フツクシートキヤツチ		2	12392-MJ0-000	フアラク, 6カク 6MM	125	-	-	-	-	-	-	2	-				
フエンター-A, リヤ	0.5	3	32983-447-000	クromツト, ワイヤ-ハーネス	115	-	-	-	-	-	-	1	1				
フエンター-B, リヤ	0.4	4	50383-GB6-300	ラハ, ハツテリ	85	-	-	-	-	-	-	2	2				
		5	64219-MAL-600	マツト, シエイテイソクライト	145	-	-	-	-	-	-	2	2				
		6	64264-438-850	クromツト, ハツトセツテイソク	125	-	-	-	-	-	-	1	1				
		7	77156-KL8-740	ケープルシートロツク	310	-	-	-	-	-	-	1	1				
		8	77220-KY6-000	フツクシートキヤツチ	1,500	-	-	-	-	-	-	1	1				
		9	80100-KL8-900	フエンター-A, リヤ	10,800	-	-	-	-	-	-	1	1				
		10	80101-KL8-900	フエンター-B, リヤ	4,200	-	-	-	-	-	-	1	1				
		11	80103-KL8-900	カハ, ハーネス	770	-	-	-	-	-	-	1	1				
		12	80105-KL8-900	フアラク, リヤ-フエンター	820	-	-	-	-	-	-	1	1				
		13	80110-KE5-000	クリツフD, ワイヤ-ハーネス	100	-	-	-	-	-	-	2	2				
		14	80111-KE5-000	クリツフE, ワイヤ-ハーネス	100	-	-	-	-	-	-	1	1				
		15	83500-KL8-900	ホツクス, リヤ-カウルインナー	3,000	-	-	-	-	-	-	1	1				
		16	90106-MM9-000	ホツト, フロントフエンターセツテイソク	110	-	-	-	-	-	-	1	1				
		17	90128-MR1-830	ホツト, スハシヤル 8X27	195	-	-	-	-	-	-	2	2				
		18	90201-415-000	ナツト, キヤツフ 6MM	130	-	-	-	-	-	-	1	1				
		19	90301-473-003	ナツト, U 6MM	210	-	-	-	-	-	-	2	2				
		20	90545-044-000	ワツシヤ, グランクアール	120	-	-	-	-	-	-	1	-				
		21	90899-422-610	フアラク, ユンタイフ	130	-	-	-	-	-	-	1	1				

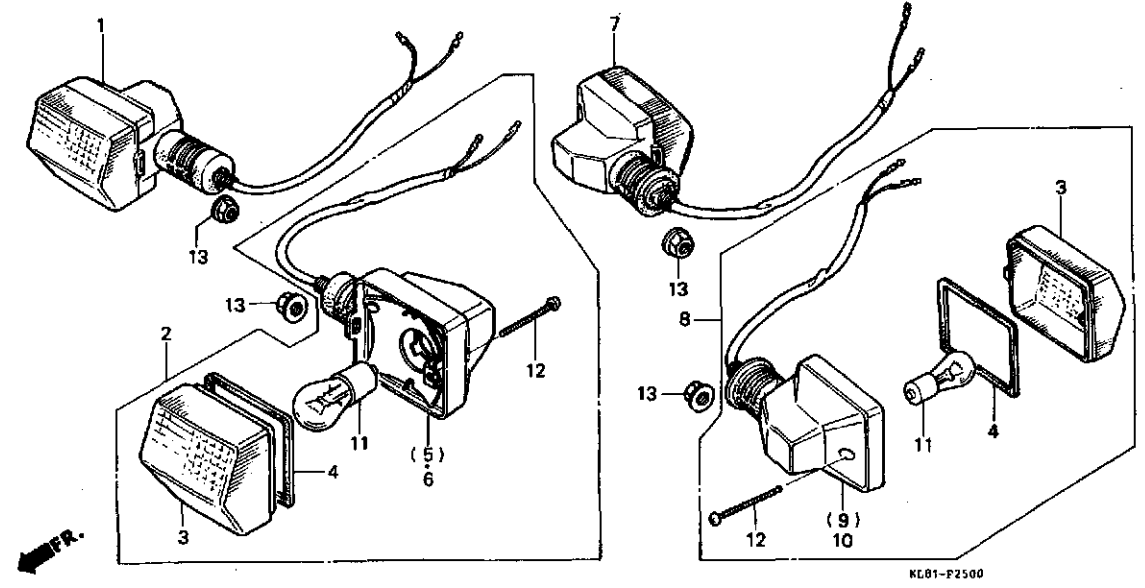
3

L 10

ブロックNO.

F-25

ウインカー (GB250E)



KL01F2500

整備項目	標準時間	見出番号	部品番号	部品名	希望小売価格	使用個数										適用号機		タイプ		
						E	H	J	L	P	S	V	初号機	終号機						
ウインカーセット,フロント.....	0.2	1	33300-KE5-003	ウインカーセット,R.フロント.....	3,650	1	-	-	-	-	-	-	-	-	-	-	-	-	-	
(イツコマシ 0.1 カザン)		2	33350-KE5-003	ウインカーセット,L.フロント.....	3,300	1	-	-	-	-	-	-	-	-	-	-	-	-	-	
(カンレンフアヒン フタム)		3	33402-MG2-003	レンズ,ウインカー.....	440	4	-	-	-	-	-	-	-	-	-	-	-	-	-	
ウインカーセット,リヤ		4	33407-MG2-003	カスケット,レンズ.....	155	4	-	-	-	-	-	-	-	-	-	-	-	-	-	
(イツコマシ 0.1 カザン)		5	33420-KE5-003	ハースCOMP.,R.フロントウインカー.....	2,600	1	-	-	-	-	-	-	-	-	-	-	-	-	-	
(カンレンフアヒン フタム)																				
(カキ カンレンフアヒンオ ノソク)		6	33470-KE5-003	ハースCOMP.,L.フロントウインカー.....	2,600	1	-	-	-	-	-	-	-	-	-	-	-	-	-	
ハイルフ,ウインカー.....	0.1	7	33500-KE5-003	ウインカーセット,R.リヤ.....	3,000	1	-	-	-	-	-	-	-	-	-	-	-	-	-	
(イチダイセイヒツシハ 0.2)		8	33550-KE5-003	ウインカーセット,L.リヤ.....	3,000	1	-	-	-	-	-	-	-	-	-	-	-	-	-	
		9	33620-KE5-003	ハースCOMP.,R.リヤウインカー.....	2,600	1	-	-	-	-	-	-	-	-	-	-	-	-	-	
		10	33670-KE5-003	ハースCOMP.,L.リヤウインカー.....	2,600	1	-	-	-	-	-	-	-	-	-	-	-	-	-	
		11	34905-268-671	ハイルフ,ウインカー (12V 23W) (スタンレー)	160	4	-	-	-	-	-	-	-	-	-	-	-	-	-	
		12	91901-MG2-003	スタクリュー,タツビソク 3X25.....	90	4	-	-	-	-	-	-	-	-	-	-	-	-	-	
		13	94050-10080	ナツ,フランシ 10MM.....	50	4	-	-	-	-	-	-	-	-	-	-	-	-	-	

3

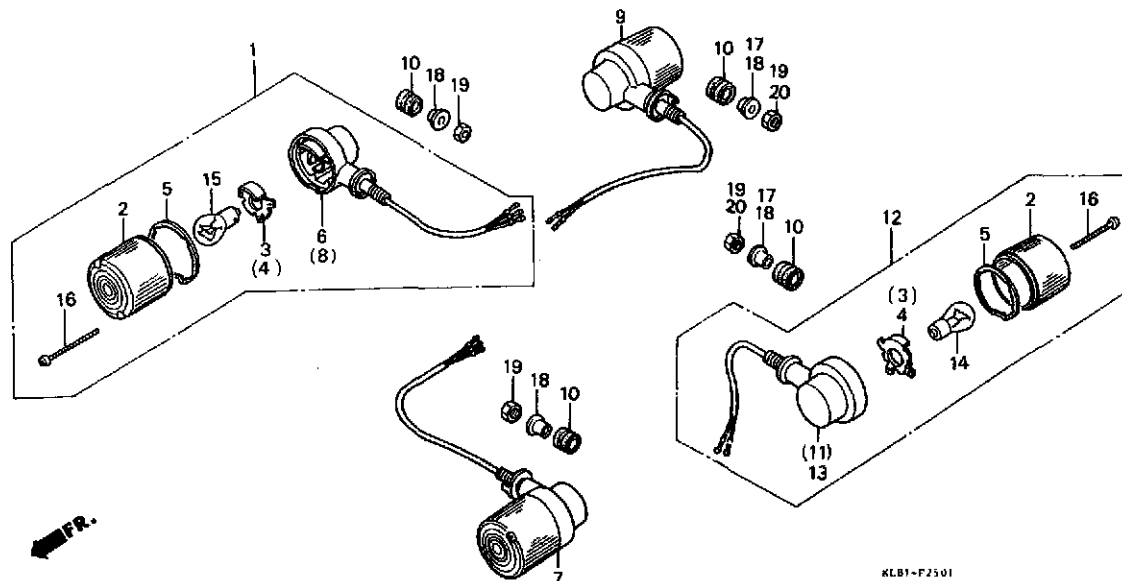
L 11

ブロックNO.

F-25-1

ウィンカー

(GB250Eを除く)



KL01F2501

整備項目	標準時間	見出番号	部品番号	部品名	希望小売価格	使用個数										適用号機 初号機 終号機	タイプ			
						E	H	J	L	P	S	V	GB250							
ウィンカーASSY.,フロント (イツコマシ 0.1 カウン) (カンレンフヘン フクム) ウィンカーASSY.,リヤ (イツコマシ 0.1 カウン) (カンレンフヘン フクム) (カキ カンレンフヘンオ ノソツク) ハルルフ,ウィンカー..... 0.1 (イチタマイセイシヤシハ 0.2)	0.2	1	33400-KN8-003	ウィンカーASSY.,R.フロント.....	2,800	-	1	-	-	-	-	-	-	-	-	-	-	-		
			33400-KL8-730	ウィンカーASSY.,R.フロント (12V 18/5W)	2,550	-	-	1	1	1	1	1	1	-	-	-	-	-	-	
		2	33402-KN8-003	レンズ,ウィンカー.....	200	-	4	4	4	4	4	4	4	-	-	-	-	-	-	-
		3	33403-KN8-003	リフレクター,R.フロントウィンカー.....	300	-	2	2	2	2	-	-	-	-	-	-	-	-	-	-
		4	33404-KN8-003	リフレクター,L.フロントウィンカー.....	300	-	2	2	2	2	-	-	-	-	-	-	-	-	-	-
5	33408-KN8-003	ハツキン,ウィンカーレンズ.....	145	-	4	4	4	4	4	4	4	-	-	-	-	-	-	-		
	0.1	6	33420-KN8-003	ハースCOMP.,R.フロントウィンカー.....	2,150	-	1	-	-	-	-	-	-	-	-	-	-	-	-	
			33420-KL8-730	ハースCOMP.,R.ウィンカー.....	2,050	-	-	1	1	1	-	-	-	-	-	-	-	-	-	
		7	33450-KN8-003	ウィンカーASSY.,L.フロント.....	2,800	-	1	-	-	-	-	-	-	-	-	-	-	-	-	
			33450-KL8-730	ウィンカーASSY.,L.フロント (12V 18/5W)	2,550	-	-	1	1	1	1	1	1	-	-	-	-	-	-	
		8	33470-KN8-003	ハースCOMP.,L.フロントウィンカー.....	2,150	-	1	-	-	-	-	-	-	-	-	-	-	-	-	-
			33470-KL8-730	ハースCOMP.,L.ウィンカー.....	2,050	-	-	1	1	1	-	-	-	-	-	-	-	-	-	-
		9	33600-KL8-710	ウィンカーASSY.,R.リヤ (12V 18.4W)	2,600	-	1	1	-	-	-	-	-	-	-	-	-	-	-	-
			33600-KL8-740	ウィンカーASSY.,R.リヤ (12V 18.4W)	2,550	-	-	-	1	1	-	-	-	-	-	-	-	-	-	-
			33600-KL8-900	ウィンカーASSY.,R.リヤ.....	2,550	-	-	-	-	-	-	1	1	-	-	-	-	-	-	-
		10	33606-KN8-000	ラハール,ウィンカーホルトマウンティング.....	145	-	4	4	4	4	4	4	4	-	-	-	-	-	-	-
		11	33620-KL8-710	ハースCOMP.,R.リヤウィンカー.....	2,100	-	1	1	-	-	-	-	-	-	-	-	-	-	-	-
			33620-KL8-740	ハースCOMP.,R.ウィンカー.....	2,050	-	-	-	1	1	-	-	-	-	-	-	-	-	-	-
12	33650-KL8-710	ウィンカーASSY.,L.リヤ (12V 18.4W)	2,600	-	1	1	-	-	-	-	-	-	-	-	-	-	-	-		
	33650-KL8-740	ウィンカーASSY.,L.リヤ (12V 18.4W)	2,550	-	-	-	-	1	1	-	-	-	-	-	-	-	-	-		
	33650-KL8-900	ウィンカーASSY.,L.リヤ.....	2,550	-	-	-	-	-	-	1	1	-	-	-	-	-	-	-		

1996.12.20

L11

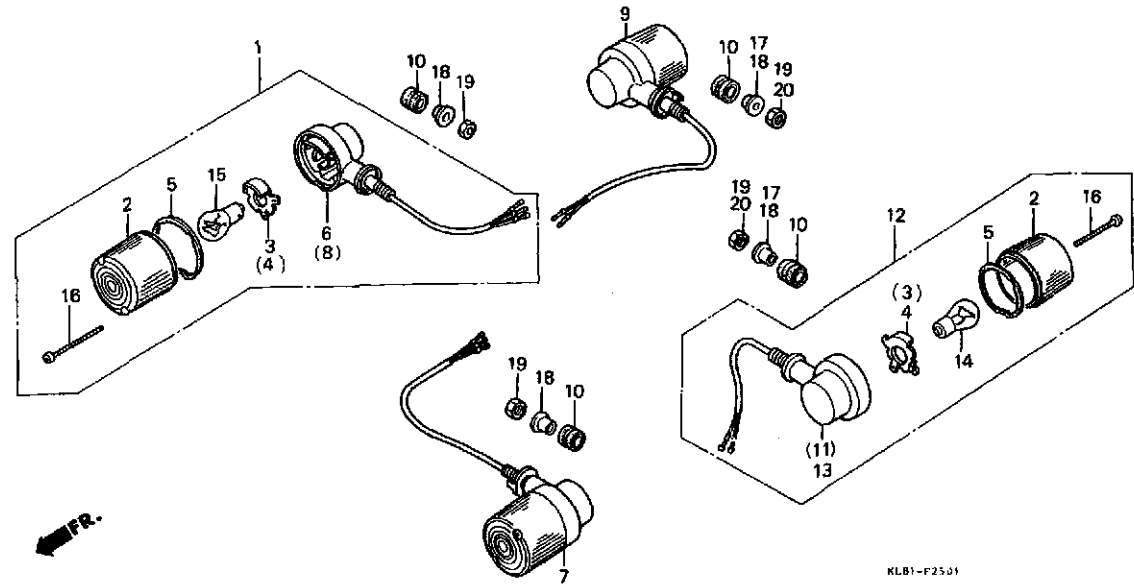
L 12

ブロックNO.

F-25-1

ウィンカー

(GB250Eを除く)



KLB1F2501

整備項目	標準時間	見出番号	部品番号	部品名	希望小売価格	使用値数										適用号機 初号機	適用号機 終号機	タイプ
						E	H	J	L	P	S	V						
		13	33670-KL8-710	ハースCOMP. L.リヤウインカー.....	2,100	-	1	1	-	-	-	-	-	-	-	-	-	-
			33670-KL8-740	ハースCOMP. L.ウインカー.....	2,050	-	-	-	1	1	-	-	-	-	-	-	-	
		14	34905-KN8-003	ハルファウインカー (12V18.4W)...	150	-	2	2	2	2	2	2	2	2	-	-	-	
		15	34906-GB6-921	ハルファテールライト (12V 18/5W)...	220	-	2	2	2	2	2	2	2	2	-	-	-	
		16	90106-KN8-003	スクリーンパホン 3X45.....	95	-	8	8	8	8	8	8	8	8	-	-	-	
		17	90500-KL8-730	カラーウインカーステー.....	220	-	-	2	2	2	2	2	2	2	-	-	-	
		18	90500-KN8-000	カラーウインカーステー.....	220	-	4	-	-	-	-	-	-	-	-----	1103862	-	
			90500-KL8-710	カラーウインカーステー.....	225	-	4	-	-	-	-	-	-	-	1103863	-	-	
		19	94002-12000-0S	ナット,6カク 12MM.....	40	-	4	-	-	-	-	-	-	-	-----	1103862	-	
			94002-12080-0S	ナット,6カク 12MM.....	40	-	-	2	2	2	2	2	2	-	-	-	-	
		20	94002-12070-0S	ナット,6カク 12MM.....	40	-	4	-	-	-	-	-	-	-	1103863	-	-	
						-	-	2	2	2	2	2	2	-	-	-	-	

3

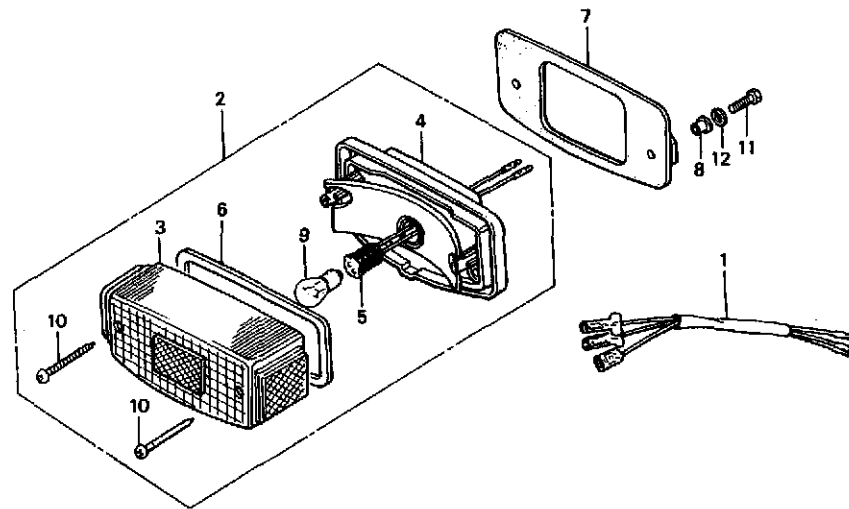
L 13

ブロックNO.

F-26

テールライト

(GB250E・H・J・L・P)



KLBI-F2600

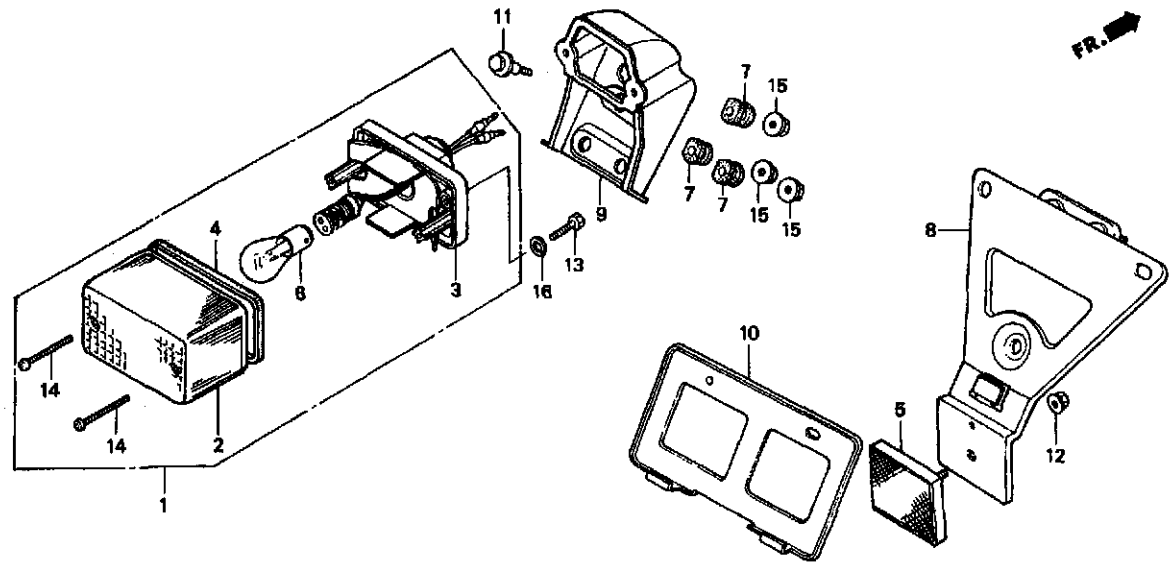
整備項目	標準時間	見出番号	部品番号	部品名	希望小売価格	使用個数										適用号機 初号機 終号機	タイプ	
						E	H	J	L	P	S	V						
サブコート、テールライト	0.3	1	32200-KL8-000	サブコート、テールライト	530	1	1	1	-	-	-	-	-	-	-	-	-	-
テールライトユニット	0.2		32200-KL8-740	サブコート、テールライト	450	-	-	-	1	1	-	-	-	-	-	-	-	-
ソケットCOMP.、テールライト		2	33701-KG1-003	テールライトユニット	4,300	1	1	1	1	1	-	-	-	-	-	-	-	-
コートCOMP.、テールライト		3	33702-GF4-000	レンズ、テールライト	1,700	1	1	1	1	1	-	-	-	-	-	-	-	-
ハバルフ、ストツフ&テールライト	0.1	4	33703-KB7-003	ソケットCOMP.、テールライト	2,950	1	1	1	1	1	-	-	-	-	-	-	-	-
		5	33708-147-003	コートCOMP.、テールライト	350	1	1	1	1	1	-	-	-	-	-	-	-	-
		6	33709-KB7-003	ハツキン、テールライトレンズ	130	1	1	1	1	1	-	-	-	-	-	-	-	-
		7	33718-KB7-003	ハツキン、テールライト	430	1	1	1	1	1	-	-	-	-	-	-	-	-
		8	33719-KB7-000	カラー、テールライトハツキン	235	2	2	-	-	-	-	-	-	-	-	-	-	-
		9	33719-KB7-910	カラー、テールライトハツキン	235	-	-	2	2	2	-	-	-	-	-	-	-	-
			34905-425-671	ハバルフ、ウインカー (12V 23/8W) (スタンレー)	220	1	1	1	1	1	-	-	-	-	-	-	-	-
		10	90105-GA7-003	スクリーン、タツヒコング 4X40	105	2	-	-	-	-	-	-	-	-	-	-	-	-
			90105-KB7-910	スクリーン、タツヒコング 4X40	95	-	2	-	-	-	-	-	-	-	-	-	-	-
						-	-	2	2	2	-	-	-	-	-	-	-	-
		11	92000-05020-0A	ホルト、6カク 5X20	25	2	2	-	-	-	-	-	-	-	-	-	-	-
			92101-05020-0G	ホルト、6カク 5X20	25	-	-	2	2	2	-	-	-	-	-	-	-	-
		12	94111-05000	ワッシャー、スワリング 5MM	25	2	2	-	-	-	-	-	-	-	-	-	-	-
			94111-05700	ワッシャー、スワリング 5MM	25	-	-	2	2	2	-	-	-	-	-	-	-	-

L 14

ブロックNO.

F-26-1

テールライト
(GB250S・V)



KL81-P2601

KLIF2601

整備項目	標準時間	見出番号	部品番号	部品名	希望小売価格	使用個数								適用号機		タイプ
						E	H	J	L	P	S	V	初号機	終号機		
テールライトユニット	0.2	1	33701-KL8-901	テールライトユニット	3,450	-	-	-	-	-	1	1				
ソケットCOMP.テールライト		2	33702-KF0-644	レンズテールライト	870	-	-	-	-	-	1	1				
フラケツト、ナンバープレート		3	33703-KL8-901	ソケットCOMP.テールライト	2,850	-	-	-	-	-	1	1				
フラケツト、テールライト		4	33709-KF0-641	ハツキンテールライト	155	-	-	-	-	-	1	1				
ハイルフ、テールライト	0.1	5	33741-KE8-003	リフレクター、リヤリアフレツクス	800	-	-	-	-	-	1	1				
		6	34906-GB6-921	ハイルフ、テールライト (12V 18/5W)	220	-	-	-	-	-	1	1				
		7	80101-283-000	ラハ、リヤフエンタークツション	185	-	-	-	-	-	3	3				
		8	84701-KN8-000	フラケツト、ナンバープレート	1,850	-	-	-	-	-	1	1				
		9	84702-KL8-900	フラケツト、テールライト	2,100	-	-	-	-	-	1	1				
		10	84710-KN8-000	プレート、ナンバープレートハツク	1,100	-	-	-	-	-	1	1				
		11	90020-438-000	ホルト、フランシ 6X20	135	-	-	-	-	-	1	1				
		12	90301-428-900	ナツト、フランシ 6MM	145	-	-	-	-	-	1	1				
		13	92101-05012-0B	ホルト、6カク 5X12	35	-	-	-	-	-	2	2				
		14	93901-34780	スクリユー、タツヒコク 4X30	25	-	-	-	-	-	2	2				
		15	94050-06000	ナツト、フランシ 6MM	35	-	-	-	-	-	3	3				
		16	94111-05000	ワツシャー、スフリンク 5MM	25	-	-	-	-	-	2	2				

1996.12.20

L14

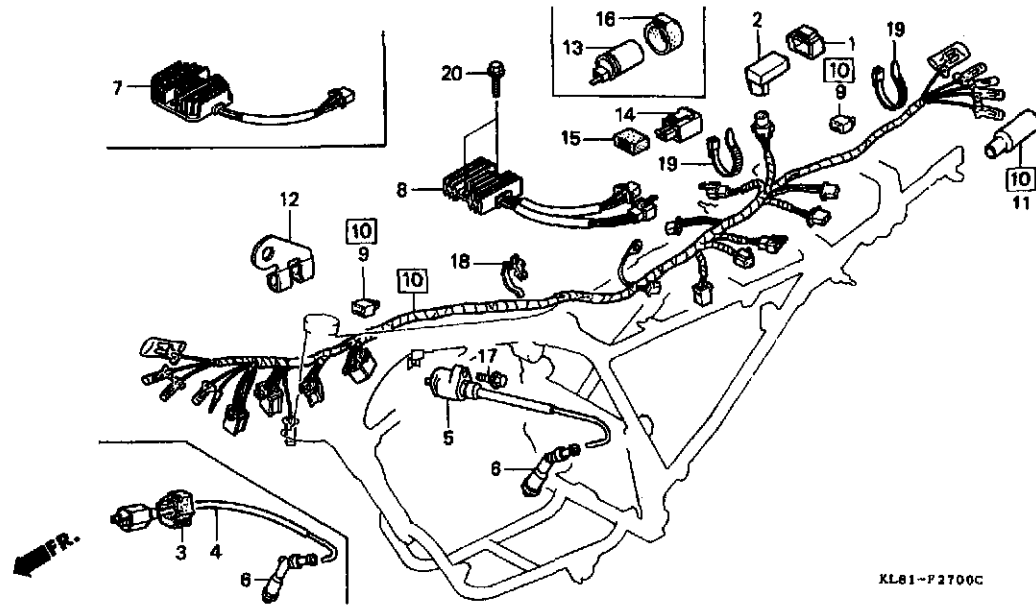
3

L 16

ブロックNO.

F-27

ワイヤーハーネス・
イグニッションコイル



KL81-P2700C

KL81P2709C

整備項目	標準時間	見出番号	部品番号	部品名	希望小売価格	使用個数							適用号機		タイプ			
						E	H	J	L	P	S	V	初号機	終号機				
		11	32108-115-000	カハ、コネクター.....	225	1	1	1	-	-	-	-	-	-	-	-	-	-
		12	32812-KL8-000	クリツフ、A、ワイヤーハーネス.....	360	1	-	-	-	-	-	-	-	-	-	-	-	-
			32812-KL8-710	クリツフ、ハーネス.....	370	-	1	1	-	-	-	-	-	-	-	-	-	-
		13	38301-MB0-004	リレーCOMP、ウインカー (ミツハ).....	2,450	1	-	-	-	-	-	-	-	-	-	-	-	1032796
		14	38301-MG9-681	リレーCOMP、ウインカー (ミツハ).....	1,950	1	-	-	-	-	-	-	-	-	-	-	-	1032797
			38301-KN8-003	リレーCOMP、ウインカー.....	1,950	-	1	1	1	1	1	1	1	1	1	1	1	-
		15	38306-KK4-000	サス、ウインカーリレー.....	130	1	-	-	-	-	-	-	-	-	-	-	-	1032797
						-	1	1	1	1	1	1	1	1	1	1	1	-
		16	38306-438-000	サス、ウインカーリレー.....	245	1	-	-	-	-	-	-	-	-	-	-	-	1032796
		17	90112-GK8-000	ホルト、フランシ 5X22.....	105	-	-	-	1	-	-	-	-	-	-	-	-	-
			90197-MN5-000	ホルト、フランシ 5X20.....	80	-	-	-	-	1	1	1	-	-	-	-	-	-
		18	90649-SC2-003	ハント、ワイヤーハーネス (ナチラ).....														
				(150MM)	180	-	-	-	1	1	1	1	-	-	-	-	-	-
		19	90652-KT1-771	ハント、ワイヤー (フラツク).....	110	-	-	-	1	1	2	-	-	-	-	-	-	-
		20	95700-06014-08	ホルト、フランシ 6X14.....	35	2	-	-	-	-	-	-	-	-	-	-	-	-
			95700-06020-08	ホルト、フランシ 6X20.....	35	-	2	2	-	-	-	-	-	-	-	-	-	-
			95701-06020-08	ホルト、フランシ 6X20.....	35	-	-	-	2	2	2	2	-	-	-	-	-	-

3

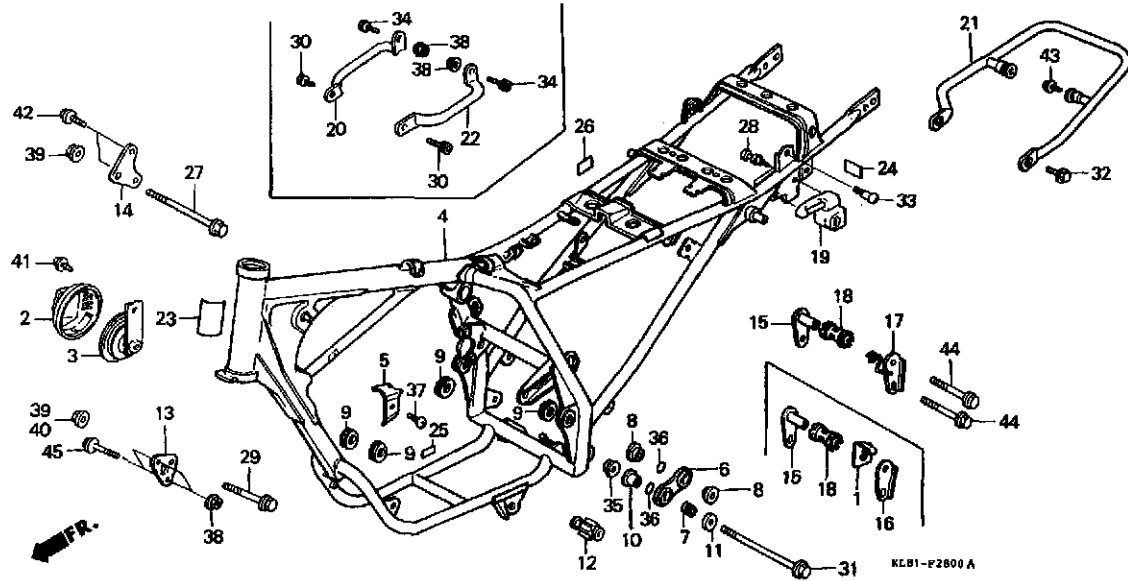
M 1

ブロックNO.

F-28

フレームボディ

(GB250E・H・J)



KL81-F2800 A

KL81F2800A

整備項目	標準時間	見出番号	部品番号	部品名	希望小売価格	使用個数										適用号機 初号機 終号機	タイプ		
						E	H	J	L	P	S	V							
ホーンCOMP.	0.1	1	17951-KL8-000	ステアリングクレープ	330	1	-	-	-	-	-	-	-	-	-	-	-	-	-
クラツフ、リヤ		2	38101-KL8-000	カハーンホーン	1,050	1	1	1	-	-	-	-	-	-	-	-	-	-	-
ホーンCOMP.、フレーム	*6.2	3	38110-443-004	ホーンCOMP. (ハイ)	2,900	1	-	-	-	-	-	-	-	-	-	-	-	-	-
ホルターASSY.、ヘルメット	0.4	4	50200-KL8-305ZA	ホーンCOMP.、フレーム	2,300	-	1	1	-	-	-	-	-	-	-	-	-	-	-
				NH1	145,300	1	-	-	-	-	-	-	-	-	-	-	-	-	-
				50100-KL8-000ZA	*NH1*	119,300	1	-	-	-	-	-	-	-	-	-	-	-	1015831
				50100-KL8-710ZA	*NH1*	107,000	-	1	-	-	-	-	-	-	-	-	-	-	1015832
				50100-KL8-730ZA	*NH1*	100,200	-	-	1	-	-	-	-	-	-	-	-	-	-
		5	50143-KE5-000	ステアリングニツヨンコイル	200	1	-	-	-	-	-	-	-	-	-	-	-	-	-
		6	50184-KE5-000	リンク、エンシヤンストツハ	1,150	1	1	1	-	-	-	-	-	-	-	-	-	-	-
		7	50185-KE5-000	カラーA、ストツハ	310	1	1	1	-	-	-	-	-	-	-	-	-	-	-
		8	50186-KE5-000	カラー、ストツハ	225	2	2	2	-	-	-	-	-	-	-	-	-	-	-
		9	50201-KE5-000	ラバー、フロントスラストマウンテイング	430	4	4	4	-	-	-	-	-	-	-	-	-	-	-
		10	50206-KE5-000	カラー、エンシヤンストツハ	310	1	1	1	-	-	-	-	-	-	-	-	-	-	-
		11	50207-KE5-000	ワツシヤ、エンシヤンストツハ	120	1	1	1	-	-	-	-	-	-	-	-	-	-	-
		12	50212-KE5-000	ラバーC、マウンテイング	740	1	1	1	-	-	-	-	-	-	-	-	-	-	-
		13	50350-KE5-000ZB	ステアリングR. フロントエンシヤンハンカ															
				NH1	350	1	1	1	-	-	-	-	-	-	-	-	-	-	-
		14	50351-KE5-000ZB	フレート、リヤエンシヤンハンカ															
				NH1	350	1	1	1	-	-	-	-	-	-	-	-	-	-	-
		15	50352-KE5-000	ステアリングR. エンシヤンストツハ	490	1	1	1	-	-	-	-	-	-	-	-	-	-	-
		16	50353-KE5-000	ステアリングL. エンシヤンストツハ	490	1	-	-	-	-	-	-	-	-	-	-	-	-	-
		17	50353-KL8-710	ステアリングL. エンシヤンストツハ	580	-	1	1	-	-	-	-	-	-	-	-	-	-	-
		18	50354-KE5-000	クロメツト、エンシヤンストツハ	155	1	1	1	-	-	-	-	-	-	-	-	-	-	-
		19	50710-371-007	ホルターASSY.、ヘルメット	3,700	1	1	1	-	-	-	-	-	-	-	-	-	-	-

1996.12.20

M1

3

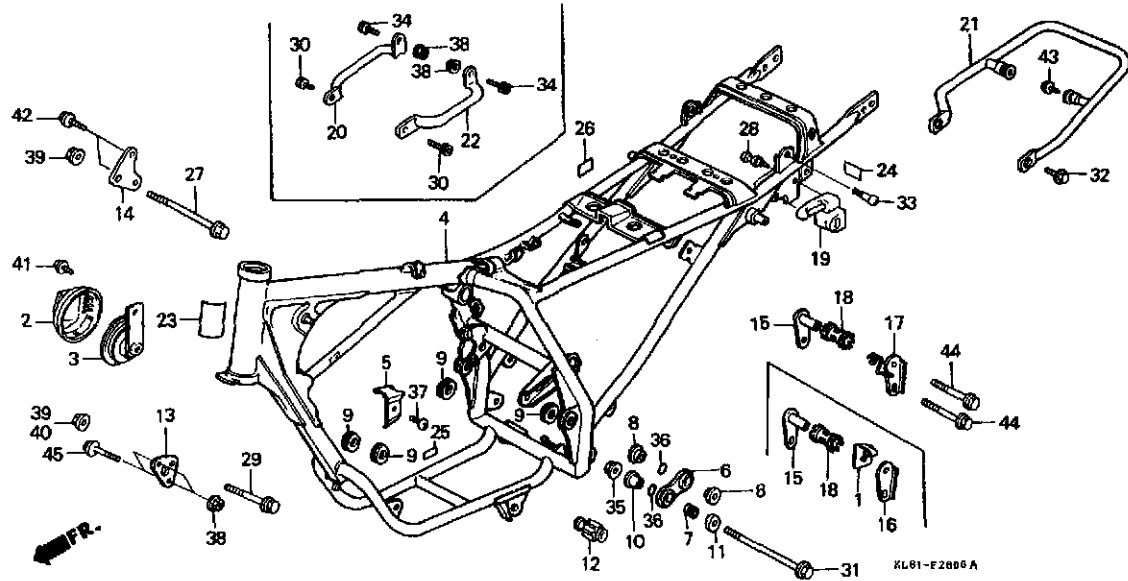
M 2

ブロックNO.

F-28

フレームボディ

(GB250E・H・J)



KL81F2806A

整備項目	標準時間	見出番号	部品番号	部品名	希望小売価格	使用個数										適用号機		タイプ
						E	H	J	L	P	S	V	初号機	終号機				
		20	84101-KL8-000	クワリツフ、R.サイト	1,850	1	-	-	-	-	-	-	-	-	-	-	-	-
		21	84101-KL8-710	クワリツフ、リヤ	6,000	-	1	-	-	-	-	-	-	-	-	-	-	-
			84101-KL8-730	クワリツフ、リヤ	5,600	-	-	1	-	-	-	-	-	-	-	-	-	-
		22	84102-KL8-000	クワリツフ、L.サイト	1,850	1	-	-	-	-	-	-	-	-	-	-	-	-
		23	87501-KE5-000	フレート、レシマスケット	125	1	1	1	-	-	-	-	-	-	-	-	-	-
		24	87511-323-670	ラヘル、ヘルメットホルダー	110	1	-	-	-	-	-	-	-	-	-	-	-	-
			87511-MK3-300	ラヘル、ヘルメットホルダー	130	-	1	-	-	-	-	-	-	-	-	-	-	1102958
			87511-KR3-670	ラヘル、ヘルメットホルダー	110	-	-	1	-	-	-	-	-	-	-	-	-	1102959
		25	87541-KL8-300	ラヘル、オイルキャパシター	100	1	1	1	-	-	-	-	-	-	-	-	-	1203903
		26	87565-KL8-730ZA	ラヘル、カラー *TYPE1*(NH132D)	80	-	-	1	-	-	-	-	-	-	-	-	-	-
			87565-KL8-730ZB	ラヘル、カラー *TYPE2*(G125G)	80	-	-	1	-	-	-	-	-	-	-	-	-	-
		27	90103-GA6-000	ホルト、エンシオンハンカ	430	1	1	-	-	-	-	-	-	-	-	-	-	-
			90103-KL8-730	ホルト、フランシ	275	-	-	1	-	-	-	-	-	-	-	-	-	-
		28	90107-449-000	ホルト、ヘルメットホルダーセツテインク	140	2	2	2	-	-	-	-	-	-	-	-	-	-
		29	90108-KE5-000	ホルト、フランシ	230	1	-	-	-	-	-	-	-	-	-	-	-	-
			90111-KL8-710	ホルト、フランシ	210	-	1	-	-	-	-	-	-	-	-	-	-	1103862
			90101-KK7-700	ホルト、フランシ	350	-	1	-	-	-	-	-	-	-	-	-	-	1103863
			90101-KL8-730	ホルト、フランシ	230	-	-	1	-	-	-	-	-	-	-	-	-	1106992
			90116-413-000	ホルト、ソケット	250	2	-	-	-	-	-	-	-	-	-	-	-	1029305
			90115-463-000	ホルト、ソケット	310	2	-	-	-	-	-	-	-	-	-	-	-	1029306
		31	90123-KE5-000	ホルト 12X183	320	1	1	-	-	-	-	-	-	-	-	-	-	-
			90123-KL8-730	ホルト 12X183	330	-	-	1	-	-	-	-	-	-	-	-	-	-
		32	90125-KR3-000	ホルト、スヘシヤルフランシ	130	-	2	-	-	-	-	-	-	-	-	-	-	-

1996.12-20

M2

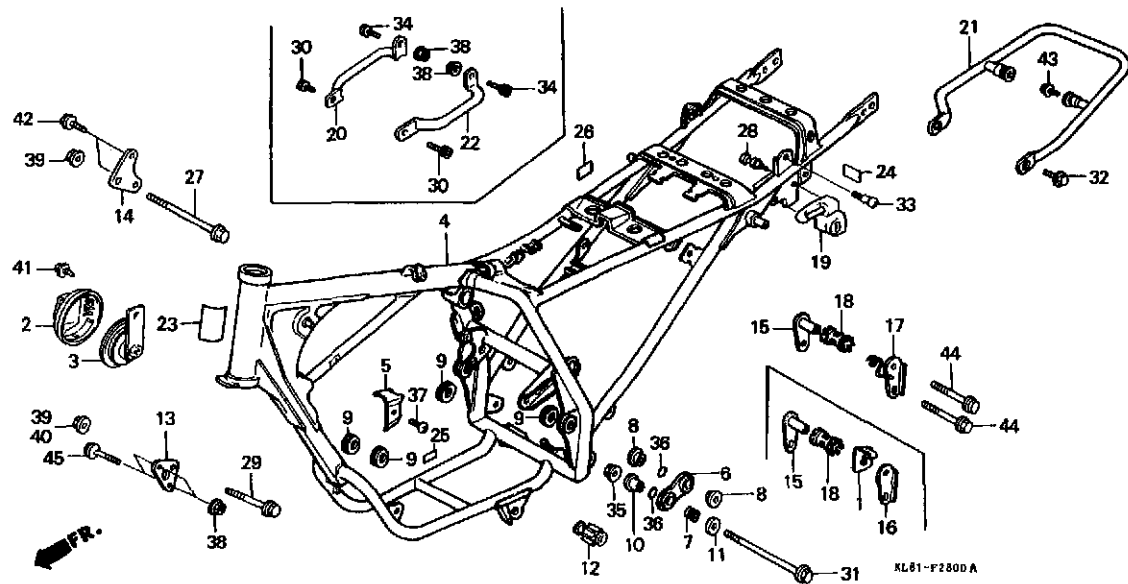
M 4

ブロックNO.

F-28

フレームボディ

(GB250E・H・J)



KL81F2800A

整備項目	標準時間	見出番号	部品番号	部品名	希望小価格	使用個数								適用号機		タイプ	
						E	H	J	L	P	S	V	初号機	終号機			
		45)	90112-KL8-710	ホルト,フランシ" 8X50.....	130	-	2	-	-	-	-	-	-	1103863	1106991		
			90109-KK7-700	ホルト,フランシ" 8X50.....	140	-	2	-	-	-	-	-	-	-	1106992		

1996.12.20

M4

3

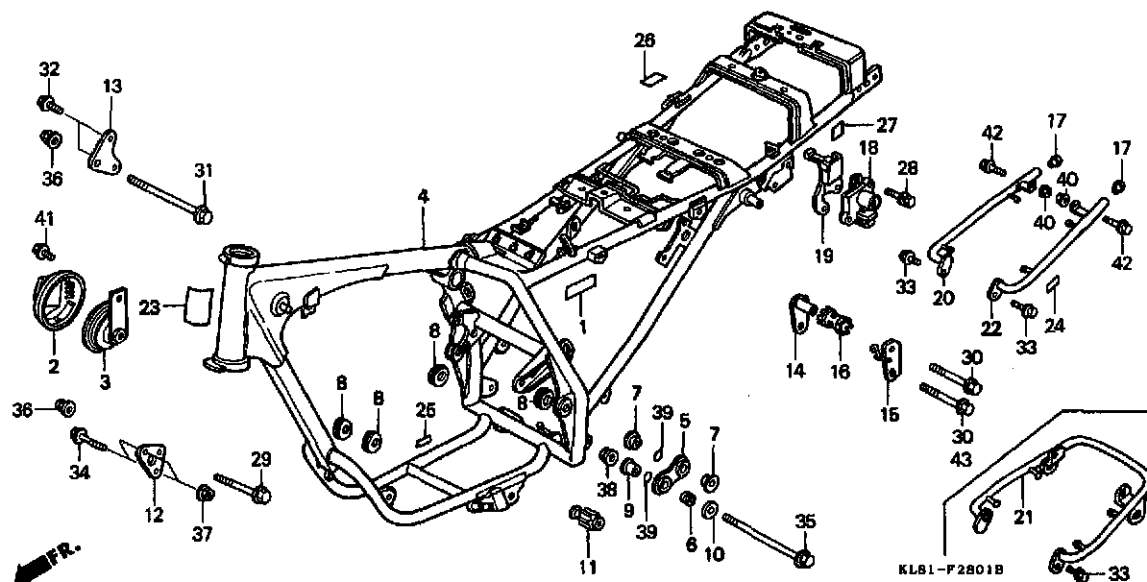
M 5

ブロックNO.

F-28-1

フレームボディ

(GB250L・P・S・V)



整備項目	標準時間	見出番号	部品番号	部品名	希望小売価格	使用価数										適用号機 初号機 終号機	タイプ	
						E	H	J	L	P	S	V						
ホーンCOMP.	0.1	1	17535-KBH-300	フィルム、ワイト「カハ」カーート	280	-	-	-	-	-	1	1						
クワリツフ、R.リヤ		2	38101-KL8-000	カハ「ホーン	1,050	-	-	-	1	1	1	1						
クワリツフ、L.リヤ		3	38110-MK6-008	ホーンCOMP. (ハイ)	2,300	-	-	-	1	1	1	1						
ホ「テ「イCOMP.、フレーム	*6.2	4	50100-KL8-740ZA	ホ「テ「イCOMP.、フレーム														
ロツASSY.シート	0.5			*NH1*.....フ「ラツク	100,200	-	-	-	1	1	-	-					J	
				50100-KL8-740ZB *R110*.....モンツアレツト	100,200	-	-	-	1	1	-	-						4J
				50100-KL8-900ZA *NH1*.....フ「ラツク	100,200	-	-	-	-	-	1	1						
		5	50184-KE5-000	リンク、エンシ「ンストツハ	1,150	-	-	-	1	1	1	1						
		6	50185-KE5-000	カラーA、ストツハ	310	-	-	-	1	1	1	1						
		7	50186-KE5-000	カラー、ストツハ	225	-	-	-	2	2	2	2						
		8	50201-KE5-000	ラハ「、フロントスラストマウンテイング	430	-	-	-	4	4	4	4						
		9	50206-KE5-000	カラー、エンシ「ンストツハ	310	-	-	-	1	1	1	1						
		10	50207-KE5-000	ワツシヤ、エンシ「ンストツハ	120	-	-	-	1	1	1	1						
		11	50212-KE5-000	ラハ「C、マウンテイング	740	-	-	-	1	1	1	1						
		12	50350-KE5-000ZB	ステー、R.フロントエンシ「ンハンカ														
				NH1.....フ「ラツク	350	-	-	-	1	1	1	1					J, 2J	
									-	1	-	-					4J	
				50350-KE5-000ZA *R110*.....モンツアレツト	350	-	-	-	1	1	-	-						4J
									-	-	1	-						J
		13	50351-KE5-000ZB	フ「レート、リヤ-エンシ「ンハンカ														
				NH1.....フ「ラツク	350	-	-	-	1	1	1	1						J, 2J
									-	-	1	-						4J
				50351-KE5-000ZA *R110*.....モンツアレツト	350	-	-	-	1	1	-	-						4J
									-	-	1	-						J
		14	50352-KE5-010	ステー、R.エンシ「ンストツハ	430	-	-	-	1	1	1	1						
		15	50353-KL8-711	ステー、L.エンシ「ンストツハ	530	-	-	-	1	1	1	1						



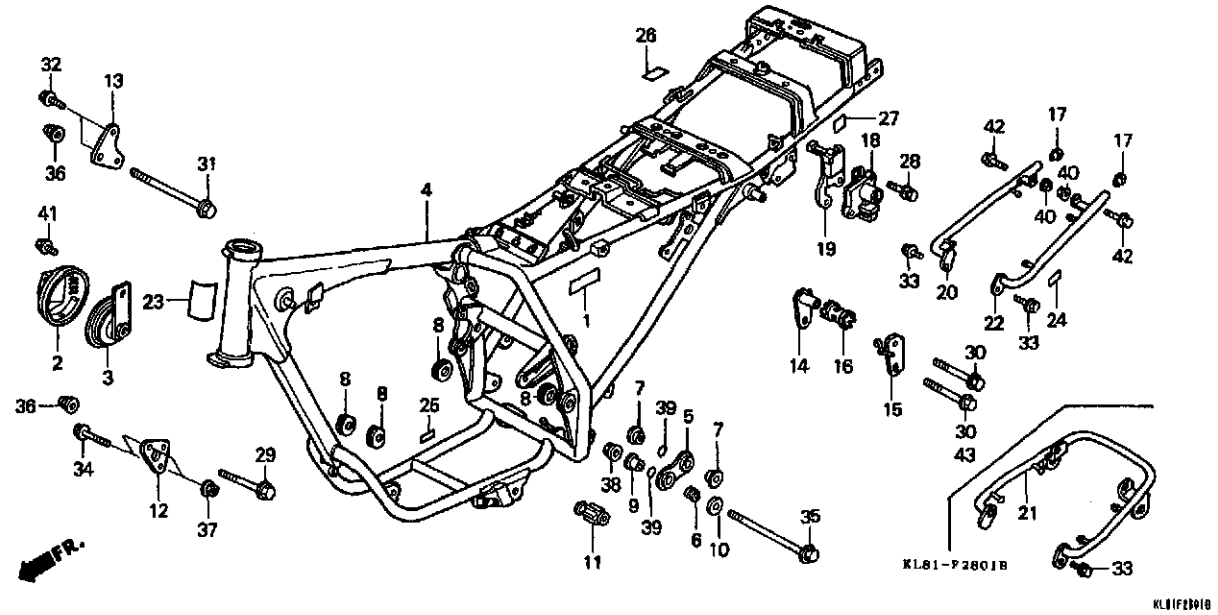
M 6

ブロックNO.

F-28-1

フレームボディ

(GB250L・P・S・V)



整備項目

標準時間

見出番号

部品番号

部品名

希望小売価格

適用機

タイプ

見出番号	部品番号	部品名	希望小売価格	GB250								適用機		タイプ
				E	H	J	L	P	S	V	初号機	終号機		
16	50354-KE5-000	クロメツト、エンシハントツフ*ストツハ...	155	-	-	-	1	1	1	1				
17	50713-ML0-720	キャツフ*、ステツフ*ホルター*エント...	90	-	-	-	2	2	-	-				
18	77110-ML7-921	ロツクASSY.、シート...	2,200	-	-	-	1	-	-	-		1350100	J	
	77110-ML7-922	ロツクASSY.、シート...	1,950	-	-	-	1	-	-	-		1350101	J	
				-	-	-	1	1	-	-			4J	
				-	-	-	1	1	1	1			J,2J	
19	77115-KL8-740	カハ...ヘルメツトホルター...	760	-	-	-	1	1	1	1				
20	84101-KL8-740	クハツフ*、R.リヤ...	2,450	-	-	-	1	1	-	-				
21	84101-KL8-900	クハツフ*、リヤ...	6,700	-	-	-	-	-	1	1				
22	84102-KL8-740	クハツフ*、L.リヤ...	2,450	-	-	-	1	1	-	-				
23	87501-KE5-000	フ*レート、レシ*ステツフ*ナンハ...	125	-	-	-	1	1	1	1				
24	87511-KR3-600	ラヘル、ヘルメツトホルター...	110	-	-	-	1	1	-	-				
25	87541-KL8-300	ラヘル、オイルキャハ*シタイ...	100	-	-	-	1	1	1	1				
26	87565-KL8-740ZA	ラヘル、カラー *TYPE1*(NH295D)...	80	-	-	-	1	-	-	-				J
	87565-KL8-740ZB	ラヘル、カラー *TYPE2*(NH1ZD)...	80	-	-	-	1	-	-	-				J
	87565-KL8-740ZC	ラヘル、カラー *TYPE3*(R110)...	80	-	-	-	1	-	-	-				4J
27	87565-KL8-760ZA	ラヘル、カラー *TYPE4*(NH295G)...	80	-	-	-	-	1	-	-				J
	87565-KL8-760ZB	ラヘル、カラー *TYPE5*(R110D)...	80	-	-	-	-	1	-	-				4J
	87565-KL8-900ZA	ラヘル、カラー *TYPE6*(NH1E)...	80	-	-	-	-	-	1	-				
*	87565-KL8-900ZB	ラヘル、カラー *TYPE7*(NH1)...	80	-	-	-	-	-	-	1				
*	87565-KL8-920ZA	ラヘル、カラー *TYPE8*(G137M)...	80	-	-	-	-	-	-	1				
*	87565-KL8-920ZB	ラヘル、カラー *TYPE9*(NH1)...	80	-	-	-	-	-	-	1				
28	90008-MB6-630	ホルト、フ*レークオフ 6MM...	200	-	-	-	2	-	-	-				J
				-	-	-	2	2	-	-				4J
				-	-	-	2	-	-	-				J
	90008-MZ7-000	ホルト、フ*レークオフ 6MM...	190	-	-	-	-	2	-	-		1402351	1402350	J
				-	-	-	-	2	-	-				J
29	90101-KL8-730	ホルト、フ*ランシ* 10X85...	230	-	-	-	1	1	1	-				

1996.12.20 M6

3

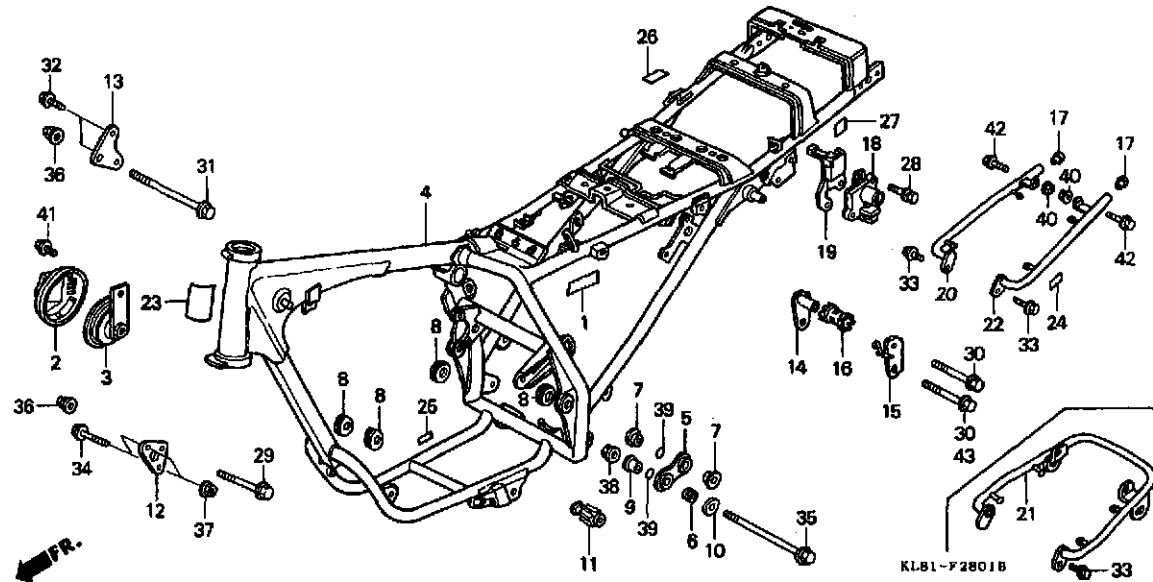
M 7

ブロックNO.

F-28-1

フレームボディ

(GB250L・P・S・V)



KL81F2801B

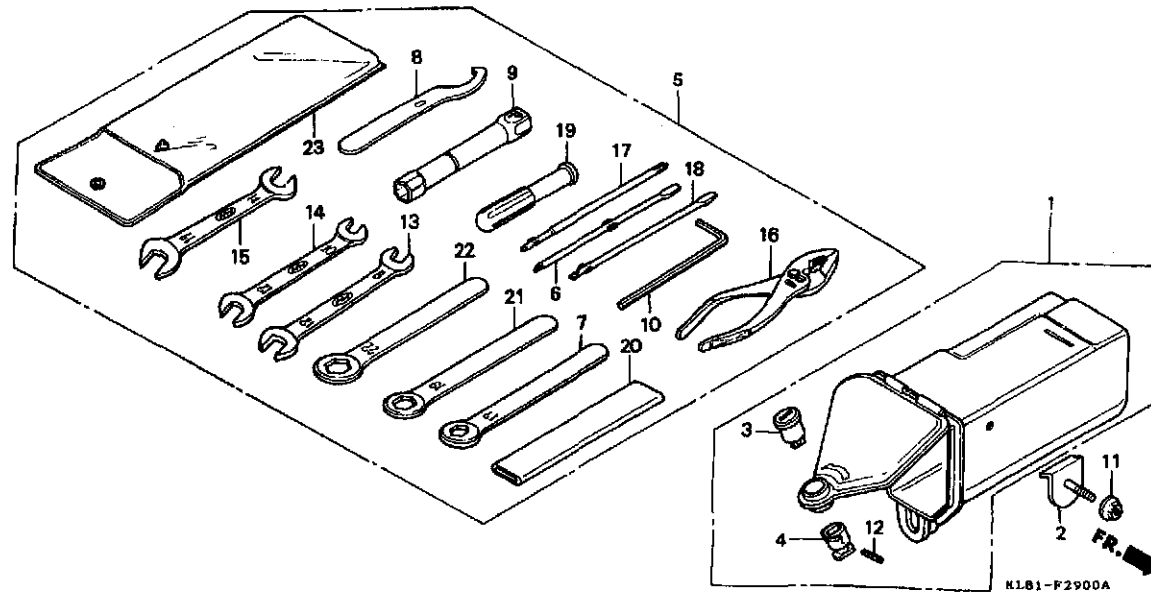
整備項目	標準時間	見出番号	部品番号	部品名	希望小売価格	使用GB250					適用号機 初号機	適用号機 終号機	タイプ		
						E	H	J	L	P				S	V
		*29)	95701-10085-00	ホルト,フランジ 10X85.....	100	-	-	-	-	-	-	-	-	-	
		30	90102-KL8-000	ホルト,フランジ 8X42.....	130	-	-	1	-	-	-	-	1300701	J	
			90102-KL8-740	ホルト,フランジ 8X42.....	120	-	-	-	2	2	2	-	-	-	
			90102-KL8-000	ホルト,フランジ 8X42.....	130	-	-	2	-	-	-	-	1300702	1305061	J
						-	-	2	-	-	-	-	-----	4J	
						-	-	2	-	-	-	-	1350001	-----	J
			31	90103-KL8-730	ホルト,フランジ 10X153.....	275	-	-	1	1	1	-	-	-	
				90103-GA6-000	ホルト,エンジヤンハンカヤ 10X153...	430	-	-	-	-	-	-	-	-	
			32	90106-KK7-700	ホルト,フランジ 8X16.....	115	-	-	2	2	2	2	-	-	
			33	90106-MB2-000	ホルト,フランジ 8X16.....	125	-	-	2	2	2	2	-	-	
			34	90109-KK7-700	ホルト,フランジ 8X50.....	140	-	-	2	2	2	2	-	-	
			35	90123-KL8-730	ホルト 12X183.....	330	-	-	1	1	1	1	-	-	
			36	90210-438-000	ナツト,フランジキヤツフ 10MM.....	140	-	-	2	2	2	2	-	-	
			37	90303-KL8-710	ナツト,フランジ 8MM.....	75	-	-	2	2	2	2	-	-	
			38	90306-KF0-003	ナツト,フランジ 12MM.....	155	-	-	1	1	1	1	-	-	
			39	91354-SA5-951	オリング 24.5X2.....	115	-	-	4	4	4	4	-	-	
			40	94050-08070	ナツト,フランジ 8MM.....	35	-	-	2	2	-	-	-	-	
			41	95701-08012-07	ホルト,フランジ 8X12.....	40	-	-	1	1	1	1	-	-	
			42	95701-08025-07	ホルト,フランジ 8X25.....	50	-	-	2	2	-	-	-	-	
			43	95701-08045-07	ホルト,フランジ 8X45.....	50	-	-	1	-	-	-	-	1300701	J

M 8

ブロックNO.

F-29

ツール・ツールボックス



3

整備項目	標準時間	見出番号	部品番号	部品名	希望小売価格	使用個数										適用号機		タイプ
						E	H	J	L	P	S	V	初号機	終号機				
ホツクASSY. ツール	0.1	1	83500-MC8-000	ホツクASSY. ツール	2,000	1	1	1	1	1	1	1	1	1				
		2	83502-MC8-000	ホルト, ツルホツクセットインク	225	1	1	1	1	1	1	1	1	1				
		3	83507-422-000	ホツク, ツルホツク	175	1	1	1	1	1	1	1	1	1				
		4	83508-438-000	ストツハ, ツルホツク	150	1	1	1	1	1	1	1	1	1				
		5	89010-KE5-000	ツールセット	4,600	1	1	1	1	1	1	1	1	1				
			89030-KL8-900	ツールセット	3,200	-	-	-	-	-	-	-	-	1	1			
		6	89102-538-000	シャフト, スクリュー, ツライハ	145	-	-	-	-	-	-	-	-	1	1			
		7	89212-001-000	レンチ, アイ 17MM	410	1	1	1	1	1	1	1	1	1	-	-		
		8	89215-404-670	スハ, ツルホツク	570	1	1	1	1	1	1	1	1	1	1			
		9	89216-KE5-000	レンチ, フラック	560	1	1	1	1	1	1	1	1	1	1			
		10	89221-371-000	レンチ, 6カク 6MM	320	1	1	1	1	1	1	1	1	1	-	-		
		11	94050-06080	ナツト, フラック 6MM	35	1	-	-	-	-	-	-	-	-	-	-	-	
			90302-KL8-710	ナツト, フラック 6MM	65	-	1	-	-	-	-	-	-	-	-	-	-	
		12	94305-20141	ヒョク, スフリンク 2X14	50	1	1	1	1	1	1	1	1	1	1	1	1	
		13	99001-08120	スハ, ツルホツク 8X12	210	1	1	1	1	1	1	1	1	1	1	1	1	
		14	99001-10120	スハ, ツルホツク 10X12	240	1	1	1	1	1	1	1	1	1	1	1	1	
		15	99001-14170	スハ, ツルホツク 14X17	310	1	1	1	1	1	1	1	1	1	1	1	1	
		16	99002-13500	フライヤ 135	440	1	1	1	1	1	1	1	1	1	1	1	1	
		17	99003-10000	ツライハ, ツルホツク, スクリュー (NO.2)	95	1	1	1	1	1	1	1	1	1	-	-	-	
		18	99003-30000	ツライハ, ツルホツク, マイナススクリュー (NO.2)	95	1	1	1	1	1	1	1	1	1	-	-	-	
		19	99003-50000	ツライハ, ツルホツク, スクリュー, ツライハ	115	1	1	1	1	1	1	1	1	1	-	-	-	
			89103-538-000	ツライハ, ツルホツク	145	-	-	-	-	-	-	-	-	-	1	1	1	
		20	99006-12000	ハンツル, アイレンチ 120MM	290	1	1	1	1	1	1	1	1	1	1	1	1	

1103862
1103863

1996.12.20

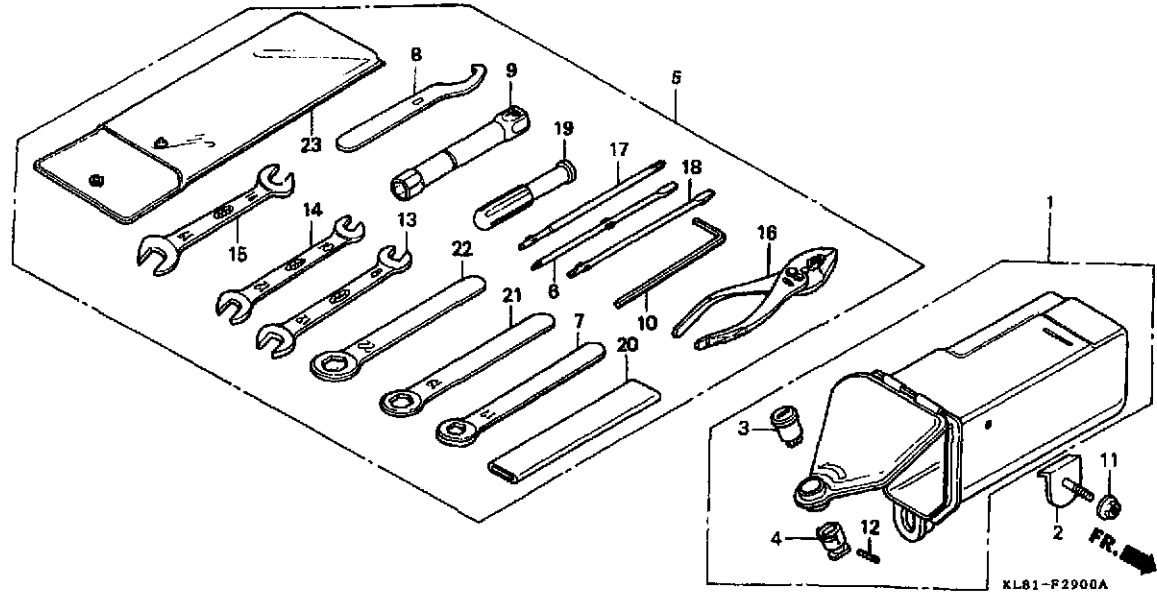
M8

M 9

ブロックNO.

F-29

ツール・ツールボックス



KL81-F2900A

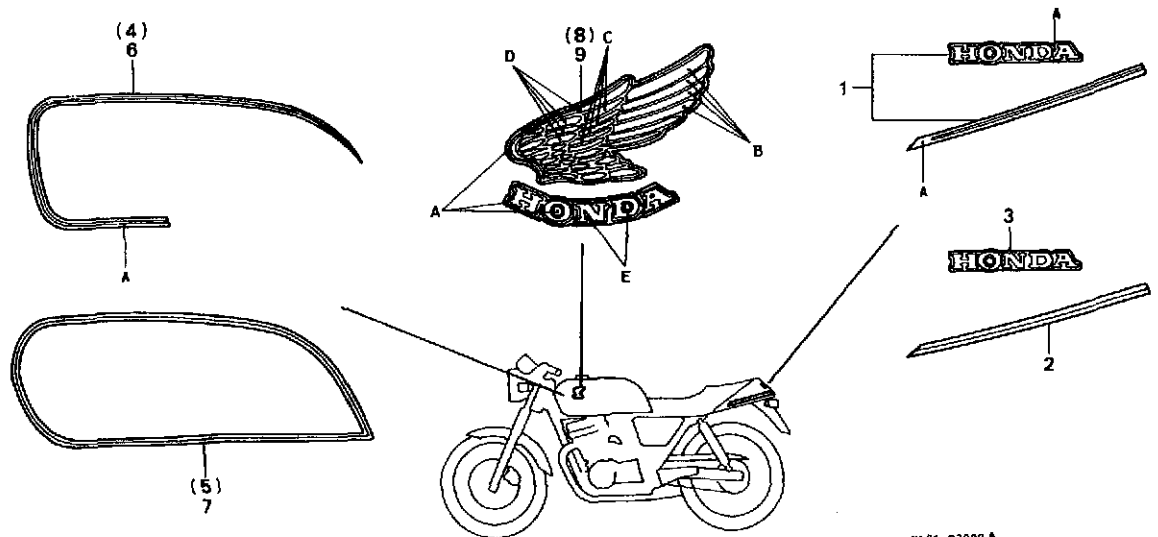
整備項目	標準時間	見出番号	部品番号	部品名	希望小売価格	使用個数								適用号機		タイプ
						E	H	J	L	P	S	V	初号機	終号機		
		21	99006-19000	レンチ、アイ 19MM.....	350	1	1	1	1	1	-	-				
		22	99006-22000	レンチ、アイ 22MM.....	350	1	1	1	1	1	1	1				
		23	99008-02000	ハツク、ツール 200MM.....	155	1	1	1	1	1	1	1				

M 10

ブロックNO.

F-30

マーク・ストライプ
(GB250E・H)



KL81-F3000 A

KL1F3000A

整備項目	標準時間	見出番号	部品番号	部品名	希望小売価格	使用個数										適用号機		タイプ	
						E	H	J	L	P	S	V	初号機	終号機					
シートカウル・フェルタンクストライプ配色表 (GB250e)		1	87110-KL8-300ZA	ストライフ [○] シートカウル *TYPE1*	1,100	1	-	-	-	-	-	-	-	-	-	-	-	-	-
			87110-KL8-300ZB	ストライフ [○] シートカウル *TYPE2*	1,100	1	-	-	-	-	-	-	-	-	-	-	-	-	-
		2	87110-KL8-710ZB	ストライフ [○] シートカウル *TYPE2*	630	-	1	-	-	-	-	-	-	-	-	-	-	-	-
		3	87111-KL8-710ZB	マークシートカウル *TYPE2*	410	-	1	-	-	-	-	-	-	-	-	-	-	-	-
		4	87115-KL8-300ZA	ストライフ [○] R.フェルタンク *TYPE1*	1,250	1	-	-	-	-	-	-	-	-	-	-	-	-	-
			87115-KL8-300ZB	ストライフ [○] R.フェルタンク *TYPE2*	1,250	1	-	-	-	-	-	-	-	-	-	-	-	-	-
		5	87115-KL8-710ZB	ストライフ [○] R.フェルタンク *TYPE2*	1,250	-	1	-	-	-	-	-	-	-	-	-	-	-	-
		6	87116-KL8-300ZA	ストライフ [○] L.フェルタンク *TYPE1*	1,250	1	-	-	-	-	-	-	-	-	-	-	-	-	-
			87116-KL8-300ZB	ストライフ [○] L.フェルタンク *TYPE2*	1,250	1	-	-	-	-	-	-	-	-	-	-	-	-	-
	7	87116-KL8-710ZB	ストライフ [○] L.フェルタンク *TYPE2*	1,250	-	1	-	-	-	-	-	-	-	-	-	-	-	-	
	8	87122-KL8-300	エンブレム [△] R.フェルタンク	740	1	-	-	-	-	-	-	-	-	-	-	-	-	-	
		87122-KL8-710ZB	エンブレム [△] R.フェルタンク *TYPE2*	630	-	1	-	-	-	-	-	-	-	-	-	-	-	-	
	9	87123-KL8-300	エンブレム [△] L.フェルタンク	740	1	-	-	-	-	-	-	-	-	-	-	-	-	-	
		87123-KL8-710ZB	エンブレム [△] L.フェルタンク *TYPE2*	630	-	1	-	-	-	-	-	-	-	-	-	-	-	-	

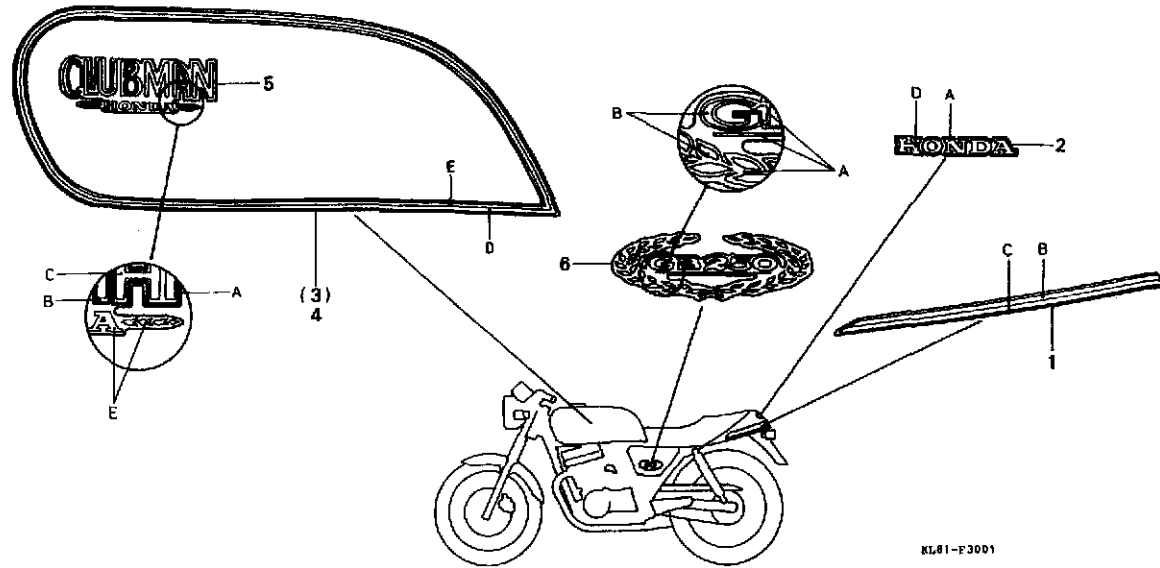
タイプ	主体色	指定色				
		A	B	C	D	E
TYPE 2	ヘビーグレー メタリック-U (NH-194M-U)	メテオグレー メタリック-U	グレー メタリック	ミドルグレー メタリック	ダークグレー メタリック	ライトグレー メタリック

M 11

ブロックNO.

F-30-1

マーク・ストライプ
(GB250J)



KL81-F3001

KL81F001

整備項目	標準時間	見出番号	部品番号	部品名	希望使用個数							適用号機	タイプ	
					小売価格	E	H	J	L	P	S			V
シートカウルストライプ・マーク配色表 (GB250J)		1	87110-KL8-730ZA	ストライフ°,シートカウル *TYPE1*	590	-	-	1	-	-	-	-	初号機	タイプ
			87110-KL8-730ZB	ストライフ°,シートカウル *TYPE2*	590	-	-	1	-	-	-	-		
		2	87111-KL8-730ZA	マーク,シートカウル *TYPE1*	390	-	-	1	-	-	-	-	終号機	
			87111-KL8-730ZB	マーク,シートカウル *TYPE2*	390	-	-	1	-	-	-	-		
		3	87115-KL8-730ZA	ストライフ°,R.フ2-エルタンク *TYPE1*	1,750	-	-	1	-	-	-	-		
			87115-KL8-730ZB	ストライフ°,R.フ2-エルタンク *TYPE2*	1,750	-	-	1	-	-	-	-		
		4	87116-KL8-730ZA	ストライフ°,L.フ2-エルタンク *TYPE1*	1,750	-	-	1	-	-	-	-		
			87116-KL8-730ZB	ストライフ°,L.フ2-エルタンク *TYPE2*	1,750	-	-	1	-	-	-	-		
		5	87122-KL8-730ZA	マーク,フ2-エルタンク *TYPE1*	750	-	-	2	-	-	-	-		
			87122-KL8-730ZB	マーク,フ2-エルタンク *TYPE2*	750	-	-	2	-	-	-	-		
		6	87128-KL8-730ZA	マーク,サイドカバー *TYPE1*	530	-	-	2	-	-	-	-		
			87128-KL8-730ZB	マーク,サイドカバー *TYPE2*	530	-	-	2	-	-	-	-		

タイプ	主体色	指定色			
		A	B	C	D
TYPE 1	マックス シルバー メタリック (NH-132M)	ゴールド	グレー メタリック2	シルバー	グレー メタリック2
TYPE 2	ブラック グリーン メタリック (G-125M)	ゴールド	シルバー	グレー メタリック2	グレー メタリック2

タイプ	主体色	指定色	
		A	B
TYPE 1	マックス シルバー メタリック (NH-132M)	ゴールド	グレー メタリック2
TYPE 2	ブラック グリーン メタリック (G-125M)		

タイプ	主体色	指定色				
		A	B	C	D	E
TYPE 1	マックス シルバー メタリック (NH-132M)	ゴールド	シルバー	グレー メタリック1	グレー メタリック2	シルバー
TYPE 2	ブラック グリーン メタリック (G-125M)	ゴールド	シルバー	グレー メタリック1	シルバー	グレー メタリック2

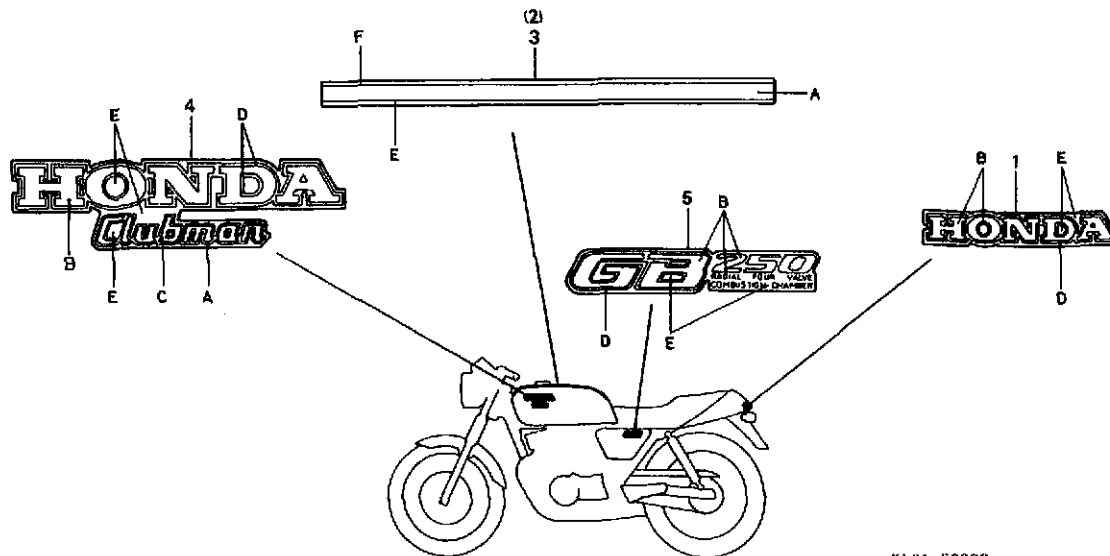
M 12

ブロックNO.

F-30-2

マーク・ストライプ

(GB250L)



KL81-F3002

KL81F1002

整備項目	標準時間	見出番号	部品番号	部品名	希望使用個数							適用号機	タイプ		
					小売価格	E	H	J	L	P	S			V	
		1	87111-KL8-740ZA	マーク,リア-カウル *TYPE1*	380	-	-	-	1	-	-	-	-	-	J
			87111-KL8-740ZB	マーク,リア-カウル *TYPE2*	380	-	-	-	1	-	-	-	-	-	J
			87111-KL8-740ZC	マーク,リア-カウル *TYPE3*	380	-	-	-	1	-	-	-	-	-	4J
		2	87115-KL8-740ZA	ストライプ, R. フuelタンク *TYPE1*	900	-	-	-	1	-	-	-	-	-	J
			87115-KL8-740ZB	ストライプ, R. フuelタンク *TYPE2*	900	-	-	-	1	-	-	-	-	-	J
			87115-KL8-740ZC	ストライプ, R. フuelタンク *TYPE3*	900	-	-	-	1	-	-	-	-	-	4J
		3	87116-KL8-740ZA	ストライプ, L. フuelタンク *TYPE1*	900	-	-	-	1	-	-	-	-	-	J
			87116-KL8-740ZB	ストライプ, L. フuelタンク *TYPE2*	900	-	-	-	1	-	-	-	-	-	J
			87116-KL8-740ZC	ストライプ, L. フuelタンク *TYPE3*	900	-	-	-	1	-	-	-	-	-	4J
		4	87122-KL8-740ZA	マーク, フuelタンク *TYPE1*	900	-	-	-	2	-	-	-	-	-	J
			87122-KL8-740ZB	マーク, フuelタンク *TYPE2*	900	-	-	-	2	-	-	-	-	-	J
			87122-KL8-740ZC	マーク, フuelタンク *TYPE3*	900	-	-	-	2	-	-	-	-	-	4J
		5	87128-KL8-740ZA	マーク, サイト"カハ" *TYPE1*	550	-	-	-	2	-	-	-	-	-	J
			87128-KL8-740ZB	マーク, サイト"カハ" *TYPE2*	550	-	-	-	2	-	-	-	-	-	J
			87128-KL8-740ZC	マーク, サイト"カハ" *TYPE3*	550	-	-	-	2	-	-	-	-	-	4J

ストライプ・マーク配色表

(GB250L)

タイプ	主体色	指定色					
		A	B	C	D	E	F
TYPE 1	スパークリングシルバーメタリック (NH-295M)	ダークグレーメタリック	ダークグレーメタリック	ライトゴールドメタリック	ライトグレーメタリック	スパークリングシルバーメタリック	テンベストグレーメタリック
TYPE 2	ブラック-Z (NH-1-Z)	ライトゴールドメタリック	ライトシルバーメタリック	ダークグレーメタリック	ダークグレーメタリック	ブラック	アンカーグレーメタリック
TYPE 3	モンツアレッド (R-110)	ベージュメタリック	ベージュメタリック	ダークレッド	ダークレッド	モンツアレッド	ベリーグローレッド

1996.12.20

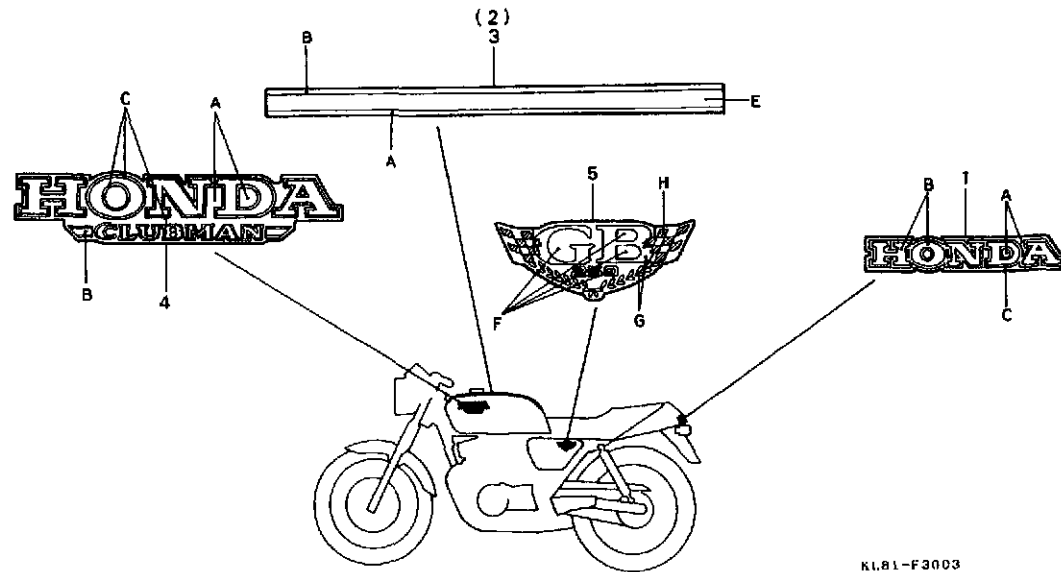
M12

M 13

ブロックNO.

F-30-3

マーク・ストライプ
(GB250P)



KL81-F3003

KL81F001

整備項目	標準時間	見出番号	部品番号	部品名	希望使用個数										適用号機 初号機 終号機	タイプ	
					小売価格	E	H	J	L	P	S	V	GB250				
		1	87111-KL8-760ZA	マークリアカウル *TYPE4*	380	-	-	-	-	1	-	-	-	-	-	-	J
			87111-KL8-760ZB	マークリアカウル *TYPE5*	380	-	-	-	-	1	-	-	-	-	-	-	4J
		2	87115-KL8-760ZA	ストライフ°R.フューエルタンク *TYPE4*	900	-	-	-	-	1	-	-	-	-	-	-	J
			87115-KL8-760ZB	ストライフ°R.フューエルタンク *TYPE5*	900	-	-	-	-	1	-	-	-	-	-	-	4J
		3	87116-KL8-760ZA	ストライフ°L.フューエルタンク *TYPE4*	900	-	-	-	-	1	-	-	-	-	-	-	J
			87116-KL8-760ZB	ストライフ°L.フューエルタンク *TYPE5*	900	-	-	-	-	1	-	-	-	-	-	-	4J
		4	87122-KL8-760ZA	マークフューエルタンク *TYPE4*	980	-	-	-	-	2	-	-	-	-	-	-	J
			87122-KL8-760ZB	マークフューエルタンク *TYPE5*	980	-	-	-	-	2	-	-	-	-	-	-	4J
		5	87128-KL8-760ZA	マークサイトカバー *TYPE4*	1,200	-	-	-	-	2	-	-	-	-	-	-	J
			87128-KL8-760ZB	マークサイトカバー *TYPE5*	1,200	-	-	-	-	2	-	-	-	-	-	-	4J

ストライプ・マーク配色表

(GB250P)

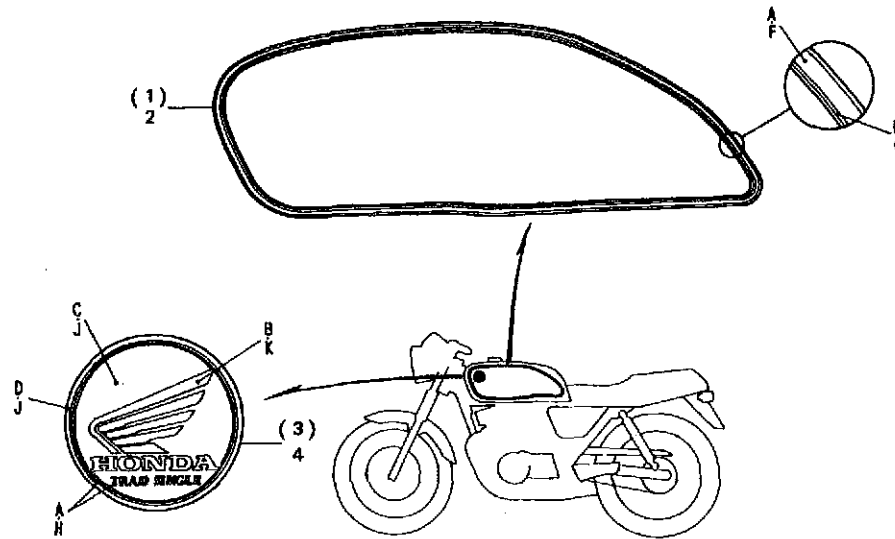
タイプ	主体色	指定色								
		A	B	C	D	E	F	G	H	I
TYPE 4	スパークリング シルバー メタリック (NH-295M)	スパークリング シルバー メタリック	タスマニア グリーン メタリック	メテオ ゴールド メタリック	ダークレッド	メテオ ゴールド メタリック	タスマニア グリーン メタリック	ムーン シルバー メタリック	レディッシュ シルバー メタリック・3	ライトグレー
TYPE 5	モンツアレッド (R-110)	モンツアレッド	カラコラム グレー メタリック-U	マティニー ベージュ メタリック	ダークレッド	ムーン シルバー メタリック	チェッカー ブラック メタリック	スパークリング シルバー メタリック	レディッシュ シルバー メタリック・3	ライトグレー

M 14

ブロックNO.

F-30-4

マーク・ストライプ
(GB250S・V)



KL81-F3004A

KL81F004A

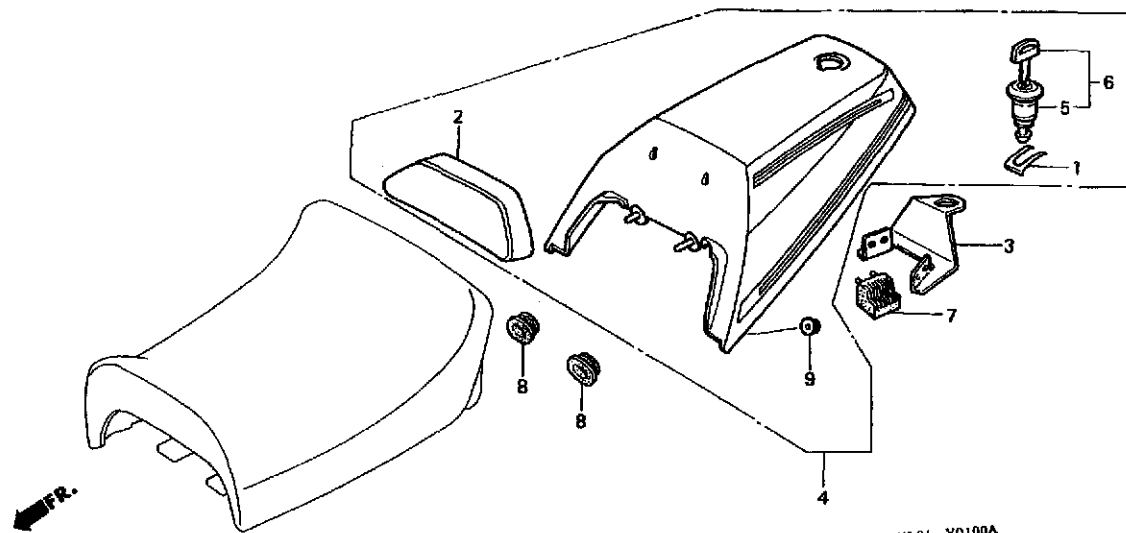
整備項目	標準時間	見出番号	部品番号	部品名	希望小売価格	使用個数						適用号機 初号機 終号機	タイプ																																																											
						E	H	J	L	P	S			V																																																										
マーク配色表 (GB250v) <table border="1"> <thead> <tr> <th rowspan="2">タイプ</th> <th rowspan="2">主体色</th> <th colspan="3">指定色</th> </tr> <tr> <th>H</th> <th>J</th> <th>K</th> </tr> </thead> <tbody> <tr> <td rowspan="2">TYPE 8</td> <td>グランドグリーン メタリック (G-137M)</td> <td>ライト ゴールド</td> <td>キャンディー ワイン ベリー レッドU</td> <td>サンディー ペーージュ メタリック</td> </tr> <tr> <td>ブラック (NH-1)</td> <td>メタリック</td> <td></td> <td></td> </tr> </tbody> </table> ストライプ配色表 (GB250v) <table border="1"> <thead> <tr> <th rowspan="2">タイプ</th> <th rowspan="2">主体色</th> <th colspan="2">指定色</th> </tr> <tr> <th>F</th> <th>G</th> </tr> </thead> <tbody> <tr> <td>TYPE 8</td> <td>グランドグリーン メタリック (G-137M)</td> <td>ゴールド メタリック</td> <td>グランド グリーン メタリック</td> </tr> <tr> <td>TYPE 9</td> <td>ブラック (NH-1)</td> <td>メテオ ゴールド メタリック</td> <td>ライト ゴールド メタリック</td> </tr> </tbody> </table>	タイプ	主体色	指定色			H	J	K	TYPE 8	グランドグリーン メタリック (G-137M)	ライト ゴールド	キャンディー ワイン ベリー レッドU	サンディー ペーージュ メタリック	ブラック (NH-1)	メタリック			タイプ	主体色	指定色		F	G	TYPE 8	グランドグリーン メタリック (G-137M)	ゴールド メタリック	グランド グリーン メタリック	TYPE 9	ブラック (NH-1)	メテオ ゴールド メタリック	ライト ゴールド メタリック	1	87115-KL8-900ZA	ストライプ,R.フューエルタンク *TYPE6*	2,350	-	-	-	-	-	1	-	ストライプ・マーク配色表 (GB250s) <table border="1"> <thead> <tr> <th rowspan="2">タイプ</th> <th rowspan="2">主体色</th> <th colspan="5">指定色</th> <th rowspan="2">カラーラベル コード</th> </tr> <tr> <th>A</th> <th>B</th> <th>C</th> <th>D</th> <th>E</th> </tr> </thead> <tbody> <tr> <td>TYPE 6</td> <td>ブラック (NH-1)</td> <td>ダークゴールド メタリック</td> <td>ライトゴールド メタリック</td> <td>ダークグレー メタリック</td> <td>クローム シルバー</td> <td>ブラック</td> <td>NH1E</td> </tr> <tr> <td>TYPE 7</td> <td>ブラック (NH-1)</td> <td>ダークゴールド メタリック</td> <td>ライトゴールド メタリック</td> <td>ダークグレー メタリック</td> <td>クローム シルバー</td> <td>ライトゴールド メタリック</td> <td>NH1</td> </tr> </tbody> </table>	タイプ	主体色	指定色					カラーラベル コード	A	B	C	D	E	TYPE 6	ブラック (NH-1)	ダークゴールド メタリック	ライトゴールド メタリック	ダークグレー メタリック	クローム シルバー	ブラック	NH1E	TYPE 7	ブラック (NH-1)	ダークゴールド メタリック	ライトゴールド メタリック	ダークグレー メタリック	クローム シルバー	ライトゴールド メタリック	NH1
			タイプ	主体色	指定色																																																																			
	H	J			K																																																																			
	TYPE 8	グランドグリーン メタリック (G-137M)	ライト ゴールド	キャンディー ワイン ベリー レッドU	サンディー ペーージュ メタリック																																																																			
		ブラック (NH-1)	メタリック																																																																					
	タイプ	主体色	指定色																																																																					
			F	G																																																																				
	TYPE 8	グランドグリーン メタリック (G-137M)	ゴールド メタリック	グランド グリーン メタリック																																																																				
	TYPE 9	ブラック (NH-1)	メテオ ゴールド メタリック	ライト ゴールド メタリック																																																																				
	タイプ	主体色	指定色					カラーラベル コード																																																																
			A	B	C	D	E																																																																	
	TYPE 6	ブラック (NH-1)	ダークゴールド メタリック	ライトゴールド メタリック	ダークグレー メタリック	クローム シルバー	ブラック	NH1E																																																																
TYPE 7	ブラック (NH-1)	ダークゴールド メタリック	ライトゴールド メタリック	ダークグレー メタリック	クローム シルバー	ライトゴールド メタリック	NH1																																																																	
*		87115-KL8-900ZB	ストライプ,R.フューエルタンク *TYPE7*	2,350	-	-	-	-	-	1	-																																																													
*		87115-KL8-920ZA	ストライプ,R.フューエルタンク *TYPE8*	2,350	-	-	-	-	-	1	-																																																													
*		87115-KL8-920ZB	ストライプ,R.フューエルタンク *TYPE9*	2,350	-	-	-	-	-	1	-																																																													
2		87116-KL8-900ZA	ストライプ,L.フューエルタンク *TYPE6*	2,350	-	-	-	-	-	1	-																																																													
*		87116-KL8-900ZB	ストライプ,L.フューエルタンク *TYPE7*	2,350	-	-	-	-	-	1	-																																																													
*		87116-KL8-920ZA	ストライプ,L.フューエルタンク *TYPE8*	2,350	-	-	-	-	-	1	-																																																													
*		87116-KL8-920ZB	ストライプ,L.フューエルタンク *TYPE9*	2,350	-	-	-	-	-	1	-																																																													
3		87122-KL8-900ZA	マーク,R.フューエルタンク *TYPE6*...	730	-	-	-	-	-	1	-																																																													
*		87122-KL8-920ZA	マーク,R.フューエルタンク *TYPE8*...	730	-	-	-	-	-	1	-																																																													
4		87123-KL8-900ZA	マーク,L.フューエルタンク *TYPE6*...	730	-	-	-	-	-	1	-																																																													
*		87123-KL8-920ZA	マーク,L.フューエルタンク *TYPE8*...	730	-	-	-	-	-	1	-																																																													

M 15

ブロックNO.

FOP-1

リヤカウル



KL81-Y0100A

KL81Y0100A

整備項目	標準時間	見出番号	部品番号	部品名	希望小売価格	使用個数							適用機種		タイプ		
						E	H	J	L	P	S	V	初号機	終号機			
カウルASSY., シンクシールド	0.2	1	75581-673-000	スプリング, ロックキーセツティング	145	1	-	-	-	-	-	-	-	-	-	-	-
ロックキット	0.1	2	77210-KL8-700	ハツク, シート	3,450	1	-	-	-	-	-	-	-	-	-	-	-
		3	77215-KL8-700	フラケット, シンクシールドカウル	750	1	-	-	-	-	-	-	-	-	-	-	-
		4	77220-KL8-700ZA	カウルASSY., シンクシールド													
			NH1Z	フラックZ	25,900	1	-	-	-	-	-	-	-	-	-	-	-
			77220-KL8-700ZB	*R116* ストリムレット	25,900	1	-	-	-	-	-	-	-	-	-	-	-
			77220-KL8-700ZC	*NH104MU* フレアテラスシールドハブメタリツクU	25,900	1	-	-	-	-	-	-	-	-	-	-	-
		5	77239-GE8-003	ロック, サイトホツクス *TYPE 1*	1,050	1	-	-	-	-	-	-	-	-	-	-	-
		6	77250-KL8-700	ロックキット	1,350	1	-	-	-	-	-	-	-	-	-	-	-
		7	81255-MB0-820	ラバー, サトルハツクフラケット セツティング	500	2	-	-	-	-	-	-	-	-	-	-	-
		8	83551-MA6-000	クromeツト, サイトカハ	155	2	-	-	-	-	-	-	-	-	-	-	-
		9	94050-06080	ナツト, フランジ 6MM	35	2	-	-	-	-	-	-	-	-	-	-	-

3

N 1

部 品 番 号 索 引

部品番号	アドレス No.	部品番号	アドレス No.	部品番号	アドレス No.	部品番号	アドレス No.	部品番号	アドレス No.	部品番号	アドレス No.
04000		11365-KL8-740	F1	13000-KL8-710	F9	14711-KL8-710	E6	16012-KL8-740	G1	16165-KE5-004	F15
04911-KL8-710	F7	11394-KE5-000	E10	13010-KL8-710	F9	14721-KE5-010	E6	16013-GC4-701	F14	16165-KL8-711	G2
			G5	131A1-KG0-003	F9	14751-KE5-003	E6	16013-KR3-980	G1	16165-MG2-861	F15
		11394-KL8-760	E10	131A1-KL8-711	F9	14751-KE5-004	E6	16013-MA6-003	G1	16173-001-004	J6
06000			G5	131A1-KL8-712	F9	14751-KL8-711	E6	16014-KF0-004	F14	16179-HA0-003	G2
061A1-KL8-030	G3	11395-KE5-000	F1	13101-KG0-020	F9	14761-KE5-003	E6	16015-KE5-004	F14	16179-KE5-004	F15
061A1-KL8-710	G3		G5	13101-KL8-000	F9	14761-KE5-004	E6	16015-MK4-604	G1	16180-KB4-791	F15
061A1-KL8-711	G3	11395-KL8-760	F1	13101-KL8-711	F9	14771-KE5-000	E6	16015-MY6-770	G1	16182-MK4-601	G2
061A1-KL8-712	G3		G5	13111-KG0-000	F9	14771-KL8-710	E6	16016-KF0-004	F14	16193-KB4-671	F15
061B1-KL8-010	G5			13111-KL8-710	F9	14775-KE5-000	E6	16016-KL8-711	G1	16198-KE5-004	G2
061B1-KL8-710	G5	12000		13331-357-000	F9	14775-KL8-710	E6	16016-KL8-900	G1	16198-MK4-601	G2
06111-KL8-760	G3					14781-MB4-000	E6	16017-KE5-004	F14	16198-MK4-602	G2
06112-KL8-760	G5	12100-KL8-000	E9	14000				16018-KF0-004	F14	16199-GB4-003	F15
06405-KCR-405	L2	12100-KL8-710	E9			15000		16026-KE5-004	F14	16199-428-771	F15
06405-KCR-406	L2	12191-KF0-000	E9	14110-KE5-000	E5			16027-KE5-014	F14	16211-KE5-010	E2
06430-GBJ-740	J1		G3	14110-KE5-010	E5	15100-KG0-000	E15	16028-KE5-004	F14	16211-KL8-711	E2
06430-429-000	J1	12191-KG0-000	E9	14110-KL8-710	E5	15111-KG0-000	E15	16028-KL8-900	G1	16223-357-010	E2
06431-MA3-405	I11		G3	14110-KL8-711	E5	15112-KG0-000	E15	16028-MK4-603	G1	16950-KL8-740	J6
06451-166-405	I10	12191-KL8-760	E9	14120-KE5-000	E5	15121-KG0-000	E15	16029-KG0-004	F14	16950-473-000	J6
06455-MR1-405	I10		G3	14120-KE5-010	E5	15122-KF0-000	E15	16030-KF0-004	F14	16951-471-831	J6
06455-MW3-405	I11	12200-KL8-000	E2	14120-KL8-710	E5	15123-KF0-000	E15	16031-KF0-004	F14	16952-461-771	J6
		12200-KL8-010	E2	14120-KL8-711	E5	15124-KG0-000	E15	16032-KE5-014	F14	16953-GT4-305	J6
		12200-KL8-020	E2	14312-KF0-000	E13	15125-KG0-000	E15	16035-KE5-004	F14	16953-KL8-000	J6
		12200-KL8-710	E2	14320-KE5-000	E8	15130-KF0-000	E13	16037-KE5-004	F14	16953-KL8-710	J6
		12200-KL8-760	E2	14320-KL8-710	E8	15140-KG0-000	E15	16037-MK7-771	G1	16953-KL8-730	J6
10000		12207-KE5-300	E2	14332-KE5-000	E5	15141-KF0-000	E15	16037-MK7-772	G1	16953-KL8-740	J6
10200-KE5-003	F7	12209-KL4-005	E5	14332-KL8-710	E5	15142-KF0-000	E15	16042-KE5-004	F14	16958-MA1-731	J6
10210-KE5-003	F7	12209-428-003	E5	14332-KL8-711	E5	15151-KE5-000	E15	16046-KE5-004	F14	16959-471-831	J6
			G3	14333-KE5-003	E5	15152-KG0-003	E15	16046-MY6-770	G1	16967-GA6-671	J6
		12215-KE5-020	E2	14333-KE5-004	E5		G5	16048-KF0-004	F14	16967-MA2-771	J6
11100-KL8-000	F7	12215-KE5-030	E2	14341-KE5-000	E8	15412-KF0-010	E10	16050-ME9-671	G1		
11100-KL8-010	F7	12215-KL8-710	E2	14351-KE5-010	E8	15412-KF0-020	E10	16100-KL8-004	F14	17000	
11100-KL8-710	F7	12216-KE5-010	E2	14352-KE5-010	E8	15413-MC8-000	E10	16100-KL8-014	F14		
11191-KE5-000	F7	12216-KE5-020	E2	14353-KE5-000	E8	15414-KF0-000	E10	16100-KL8-711	G1	17208-KE5-000	K4
	G5	12231-KE5-305	E2	14401-KE5-003	E8	15421-428-000	F7	16100-KL8-712	G1		K6
11191-KL8-760	F7	12231-KL8-306	E2	14410-KE5-000	E5	15510-KF0-010	E15	16100-KL8-713	G1	17213-KE5-000	K4
	G5	12231-KL8-307	E2	14420-KE5-000	E5	15532-KF0-000	E15	16100-KL8-741	G1	17213-KL8-710	K6
11200-KL8-000HA	F7	12241-KE5-305	E2	14431-KE5-003	E5	15533-KL8-000	E10	16100-KL8-900	G1	17217-KE5-000	K4
11200-KL8-710HA	F7	12241-KL8-306	E2	14431-KL8-710	E5	15533-KL8-730	E10	16101-KL8-024	F14		K6
11331-KL8-000	E10	12241-KL8-307	E2	14441-KE5-003	E5	15650-KL8-000	E10	16102-KL8-024	F15	17219-KE5-000	K4
11331-KL8-710	E10	12251-KG0-004	E2	14445-KE5-003	E5	15650-KL8-730	E10	16107-KL8-711	G1		K6
11333-KL8-000	E10		G3	14445-KF0-000	E5	15761-KE5-000	K4	16111-KG0-891	F15	17220-KE5-000	K4
11335-KL8-000	E10	12310-KL8-000	E1	14451-KE5-000	E6	15761-KL8-710	K6	16111-KL8-711	G1		K6
11335-KL8-020	E10	12321-KE5-000	E1	14452-KE5-000	E6	15772-292-010	K4	16112-KE5-004	F15	17222-KL8-000	K4
11341-KL8-000	F1	12345-KF0-000	E2	14511-KL8-000	E8		K6	16118-MK4-601	G1	17223-KL8-000	K4
11341-KL8-010	F1	12391-KE5-010	E1	14511-KL8-710	E8			16119-KL8-004	F15	17225-KE5-000	K4
11347-371-300	L9		G3	14512-KE5-000	E8	16000		16119-KL8-711	G1	17225-KL8-710	K6
11351-KL8-000	F1	12392-MJ0-000	L9	14512-KE5-010	E8			16119-MC9-771	F15	17230-KE5-000	K4
11351-KL8-010	F1			14514-KE5-000	E8	16010-KG0-004	F14	16143-KE5-004	F15	17230-KL8-710	K6
11351-KL8-740	F1	13000		14515-KF0-000	E8	16010-MK4-601	G1	16143-KL8-711	G1	17240-KL8-000	K4
11361-KL8-740	F1			14516-KE5-000	E8	16010-MY6-770	G1	16144-413-751	F15	17240-KL8-710	K6
11362-KL8-740	F1	13000-KE5-000	F9	14620-KE5-010	E8	16011-382-004	F14	16146-MK4-711	G1	17253-KL8-710	K6
11363-KL8-740	F1	13000-KE5-010	F9	14620-KE5-020	E8	16012-KE5-601	F14	16148-KR0-003	G2	17255-356-000	E2
11364-KL8-740	F1	13000-KE5-020	F9	14711-KE5-010	E6	16012-KL8-711	G1	16155-413-751	G2	17256-MK4-000	K6

部品番号	アドレス No.	部品番号	アドレス No.	部品番号	アドレス No.	部品番号	アドレス No.	部品番号	アドレス No.	部品番号	アドレス No.
17257-KL8-000	K4	17920-KL8-900	H11	22201-302-010	E13	24300-KF0-010	F12	30401-KL8-000	L15	32100-KL8-020	L15
17259-MB1-000	K6	17950-KL8-000	H8	22321-KF0-000	E13	24411-KF0-000	F12	30401-KL8-010	L15	32100-KL8-710	L15
17316-MN1-670	K7	17950-KL8-710	H8	22321-KF0-770	E13	24411-KL8-730	F12	30401-KL8-710	L15	32100-KL8-730	L15
17331-MC8-670	K4	17950-KL8-730	H8	22350-KF0-000	E13	24430-KF0-000	F12	30401-KL8-730	L15	32100-KL8-740	L15
	K6	17950-KL8-740	H11	22361-KF0-000	E13	24435-KE5-000	F12	30506-KK4-000	L15	32100-KL8-741	L15
17336-415-670	K4	17950-KL8-900	H11	22401-MB5-000	E13	24610-KF0-010	F12	30506-VM6-000	L15	32100-KL8-900	L15
	K6	17951-KL8-000	H1	22401-KG0-000	E13	24624-KA4-000	F12	30510-KK4-003	L15	32108-115-000	L16
17337-426-300	K4	17962-KE8-701	H8	22402-435-000	E13	24651-KE5-000	F12	30510-KL8-710	L15	32111-KE5-000	F3
	K6	17962-MN8-003	H11	22810-KL8-000	E10	24652-028-000	F12	30510-KL8-740	L15	32111-KE5-010	F3
17358-170-000	K4			22815-428-000	E10	24652-035-000	F12	30700-KF0-153	L15	32200-KL8-000	L13
17359-419-670	K4	18000		22820-KF0-000	E13	24652-259-000	F12	30700-KK6-153	L15	32200-KL8-740	L13
	K6			22838-KL8-000	E10	24700-KL8-000	K11			32401-KL8-000	J15
17369-419-670	K4	18231-KE5-000	K8	22838-KL8-710	K11	24700-KL8-710	K11	31000		32401-KL8-710	J15
	K6	18231-KL8-710	K9	22870-KL8-000	H8	24700-KL8-740	K11			32401-KL8-740	K2
17370-419-700	K4	18233-KE5-000	K8	22870-KL8-730	H8	24705-KE8-000	K11	31031-KE5-000	F7	32401-KL8-900	K2
	K6		K9		H11	24710-KE5-000	K11	31100-KL8-004	F3	32405-KR3-870	K2
175A1-KL8-000ZA	J6	18235-KE5-000	K8	22870-KL8-900	H11	24710-KL8-710	K11	31100-KL8-004	F3	32406-KL8-711	K2
175A1-KL8-000ZB	J6		K9			24720-KL8-000	K11	31110-KL8-004	F3	32410-KE5-000	J15
175A1-KL8-000ZC	J6	18291-HA7-710	G3	23000		24720-KL8-710	K11	31110-KL8-711	F3	32410-KL8-710	J15
175A1-KL8-010ZA	J6		K9			24720-KL8-740	K11	31110-KL8-901	F3	32410-KL8-740	K2
175A1-KL8-010ZB	J6	18291-KE5-000	G3	23121-KF0-000	E13	24721-KE8-000	K11	31120-KL8-004	F3	32411-KG1-920	K2
175A1-KL8-010ZC	J6		K8	23210-KF0-000	F10	24722-KE8-000	K11	31120-KL8-711	F3	32411-473-000	J15
175A1-KL8-710ZB	J6		K9	23210-KL8-710	F10	24723-KE8-000	K11	31200-KL8-000	F5	32412-KL8-710	F6
17520-KL8-730ZA	J6	18291-MN5-650	G3	23210-KL8-730	F10	24724-422-000	K11	31200-KL8-010	F5		J15
17520-KL8-730ZB	J6		K9	23220-KE5-000	F10	24725-KE8-000	K11	31200-KL8-711	F6	32412-MR1-000	K2
17520-KL8-740ZA	J7	18300-KL8-003	K8	23411-KF0-000	F10	24781-KR3-770	K11	31200-KL8-712	F6	32412-443-900	J15
17520-KL8-740ZB	J7	18310-KL8-710	K9	23421-KF0-000	F10			31200-KL8-900	F6	32414-MW0-000	K2
17520-KL8-740ZE	J7	18310-KL8-711	K9	23422-KE5-000	F10	28000		31201-KS5-901	F6	32415-KL8-710	J15
17520-KL8-760ZA	J7	18376-MB4-003	K9	23422-KF0-000	F10			31201-MA6-000	F5	32415-425-000	J15
17520-KL8-760ZB	J7	18392-KL8-710	K9	23431-KE5-000	F10	28110-KE5-000	F3	31203-KL8-000	F5	32416-MF5-000	J15
17520-KL8-900ZA	J7	18392-MJ4-670	K9	23441-KE5-000	F10	28110-KL8-710	F3	31204-KS5-901	F6	32601-KE5-000	J15
17520-KL8-900ZC	J7	18400-KL8-003	K8	23451-KF0-000	F10	28110-KL8-711	F3	31204-MA6-000	F5	32601-KL8-710	F6
17520-KL8-920ZB	J7	18410-KL8-710	K9	23452-KF0-000	F10	28120-KE5-000	F3	31205-KL8-711	F6		J15
17520-KL8-920ZC	J7	18421-MA6-000	K9	23452-KL8-710	F10	28121-KE5-000	F5	31205-413-780	F5	32601-KL8-740	F6
17525-KE2-940	J7	18422-MA6-000	K9	23456-KA3-000	F10	28121-KE5-010	F6	31206-MA6-000	F5		K2
17535-KBH-300	M5	18533-634-670	K4	23471-KE5-000	F10	28125-KE5-003	F3	31206-MN4-008	F6	32601-KL8-900	K2
17551-KE5-000	K4		K6	23481-KE5-000	F10	28125-KE5-023	F3	31207-KS5-901	F6	32812-KL8-000	L16
17551-KL8-710	K6	18534-634-670	K4	23481-KL8-710	F10	28131-KE5-010	F3	31207-179-711	F5	32812-KL8-710	L16
17611-KE5-000	J7		K7	23491-KE5-000	F10	28132-KE5-000	F3	31500-KW3-037	K2	32901-MA1-000	K5
17613-KE5-000	J7			23501-KE5-000	F10	28133-KE5-000	F5	31500-KW3-047	K2		K7
17620-KL8-000	J7	22000		23511-KE5-000	F10		F6	31500-MR7-047	K2	32983-447-000	L9
17620-KL8-010	J7			23521-KF0-000	F10	28141-KE5-000	F3	31500-473-007	J15		
17620-KL8-020	J7	22100-KE5-000	E13	23801-KE5-000	F10	28141-KE5-010	F3	31500-473-017	J15	33000	
17724-102-700	K4	22100-KE5-010	E13	23811-KR3-600	F11			31503-KL8-710	J15		
	K6	22100-KL8-710	E13			30000		31503-MG2-000	J15	33100-KN8-003	H1
17910-KL8-010	H8	22100-KL8-711	E13	24000				31600-KE5-000	L15	33100-MG9-661	H1
17910-KL8-710	H8	22116-KF0-000	E13			30220-KG0-003	E14	31600-KL8-710	L15	33100-MN8-003	H1
17910-KL8-730	H8	22120-KF0-010	E13	24211-KF0-000	F12	30220-KG0-013	E14	31600-KL8-760	L15	33100-MN8-023	H1
17910-KL8-740	H11	22120-KN5-670	E13	24211-KF0-010	F12	30300-KE5-000	E10	31700-124-003	L15	33100-MN8-033	H1
17910-KL8-900	H11	22125-435-000	E13	24212-KF0-000	F12	30300-KE5-010	E10			33101-MG9-661	H1
17920-KL8-010	H8	22201-KE1-000	E13	24212-KF0-010	F12	30300-KL8-710	E11	32000		33101-405-671	H1
17920-KL8-020	H8	22201-KL8-731	E13	24213-KF0-000	F12	30300-KL8-711	E11			33103-346-670	H1
17920-KL8-710	H8	22201-MR7-000	E13	24213-KF0-010	F12	30401-HA0-000	L15	32100-KL8-000	L15	33107-MZ1-791	H1
17920-KL8-730	H8	22201-302-000	E13	24241-KF0-000	F12	30401-KB4-000	L15	32100-KL8-010	L15	33107-300-003	H1
17920-KL8-740	H11										

部品番号	アドレス No.	部品番号	アドレス No.	部品番号	アドレス No.	部品番号	アドレス No.	部品番号	アドレス No.	部品番号	アドレス No.
33112-MM9-013	H2	33719-KB7-000	L13	35150-KL8-003	H8	37212-KL8-008	H3	38200-KL8-741	K2	42610-KL8-405	J3
33117-001-023	H1	33719-KB7-910	L13	35150-KL8-013	H8	37212-KL8-710	H5	38210-KR0-005	J15	42611-KL8-405	J3
33119-371-003	H1	33741-KE8-003	L14	35150-KL8-710	H8	37212-KL8-741	H5		K2	42620-428-000	J4
33120-KN8-003	H1	33905-371-601	H2	35150-KL8-730	H8	37214-MK4-611	H5	38215-KL8-710	J16	42650-KL8-305	J4
33120-KV0-701	H1			35150-KL8-740	H11	37214-443-760	H3	38215-KL8-740	K2	42650-KL8-900	J4
33120-MG9-661	H1			35152-KE8-703	H8	37215-ME4-671	H3	38301-KN8-003	L16	42701-KL8-003	J4
33128-292-670	H1	34000		35200-KL8-000	H8		H5	38301-MB0-004	L16	42701-KL8-711	J4
33136-426-830	H1	34901-MC7-601	H2	35200-KL8-003	H8	37216-KL8-710	H5	38301-MG9-681	L16	42701-KL8-901	J4
33137-KV0-700	H1	34902-259-000	H5	35200-KL8-710	H8	37217-KL8-710	H8	38306-KK4-000	L16	42711-KE5-003	J4
33137-MK4-770	H1	34903-071-003	H2	35200-KL8-730	H8	37218-KL8-710	H5	38306-438-000	L16	42711-KE5-004	J4
33180-MC5-003	H1	34904-303-003	H2	35200-KL8-740	H11	37220-MB4-671	H6			42711-KL8-732	J4
33300-KE5-003	L10	34905-KN8-003	L12	35204-KE8-702	H8	37224-KL8-008	H3	40000		42711-KL8-901	J4
33350-KE5-003	L10	34905-268-671	L10	35330-413-003	H8	37224-KN8-008	H6			42711-MK4-851	J4
33400-KL8-730	L11	34905-425-671	L13		H11	37224-MK4-611	H6	405A3-442-631	L2	42711-MK4-852	J4
33400-KN8-003	L11	34906-GB6-921	L12	35340-MA5-671	H13	37244-MA6-008	H15	405A3-442-632	L2	42712-KT1-671	J4
33402-KN8-003	L11		L14		H15			40510-KL8-000	L2	42712-168-005	I14
33402-MG2-003	L10	34908-GA7-701	H3	35350-KE2-940	K11	37250-KL8-008	H3	40510-KL8-710	L2	42712-287-003	I12
33403-KN8-003	L11	34908-KM1-671	H5	35350-KE2-941	K11	37250-KL8-018	H3	40535-KCR-305	L2		I14
33404-KN8-003	L11	34908-MB0-003	H3	35350-KL8-000	K11	37250-KL8-710	H6	40535-KCR-306	L2		J4
33407-MG2-003	L10	34908-MB9-871	H5	35357-KL8-000	K11	37250-KL8-730	H6	40543-KL8-900	J1	42712-401-681	I12
33408-KN8-003	L11	34908-MG9-951	H5	35357-MB1-000	K11	37250-KL8-901	H6		J3		I14
33420-KE5-003	L10			35600-413-003	F7	37252-KL8-008	H3	40543-443-760	J1		J4
33420-KL8-730	L11	35000		35600-413-013	F7	37252-KL8-710	H6		J3	42713-KC6-005	I14
33420-KN8-003	L11			35600-413-023	F7	37252-KN8-008	H6	40543-471-000	J1	42713-268-003	I12
33450-KL8-730	L11	35010-KL8-000	H16	35601-KG0-000	F7	37253-KL8-008	H3		J3		I14
33450-KN8-003	L11	35010-KL8-010	H16	35710-MS9-610	K16	37253-MK4-611	H6	40550-KL8-405	L2	42713-300-003	J4
33470-KE5-003	L10	35010-KL8-020	H16	35850-KE5-000	J15	37254-ME8-008	H3	40550-KL8-406	L2	42713-300-004	J4
33470-KL8-730	L11	35010-KL8-030	H16	35850-KL8-740	K2	37254-MK4-611	H6			42713-401-681	I12
33470-KN8-003	L11	35010-KL8-710	H16	35850-KR0-007	J15	37255-MK4-611	H6	41000			I14
33500-KE5-003	L10	35010-KL8-740	H16	35851-MF5-751	J15	37257-MK4-601	H3			42713-446-631	J4
33550-KE5-003	L10	35010-KL8-741	H16	35852-KE5-000	J15		H6	41200-KE5-000	J3	42714-KN8-731	I14
33600-KL8-710	L11	35010-KL8-742	H16	35855-MF5-751	J15	37560-KL8-730	H6	41200-KL8-710	J3		J4
33600-KL8-740	L11	35010-KL8-743	H16	35856-KL8-740	K2	37561-MJ0-009	H6	41200-KL8-760	J3	42714-KN8-732	I14
33600-KL8-900	L11	35010-KL8-900	H16	35856-KR0-007	J15	37562-KL8-730	H6	41200-KL8-900	J3		J4
33606-KN8-000	L11	35013-KL8-900	H11	35856-MB0-007	J15	37590-KL8-730	H6	41204-KE5-000	J3		
33620-KE5-003	L10	35020-KL8-900	H11			37619-KL8-008	H3	41241-KE5-000	J3	43000	
33620-KL8-710	L11	35100-KL8-007	H16	37000		37619-KL8-710	H6	41242-KE5-000	J3		
33620-KL8-740	L11	35100-KL8-017	H16			37619-KL8-730	H6	41265-KL8-710	J3	43100-KL8-000	J1
33650-KL8-710	L11	35100-KL8-710	H16	37100-KL8-008	H3	37619-KL8-741	H6	41265-413-780	J3	43100-KL8-710	J1
33650-KL8-740	L11	35100-KL8-740	H16	37100-KL8-018	H3	37619-KL8-750	H6			43100-KL8-760	J1
33650-KL8-900	L11	35100-KL8-741	H16	37116-KG4-008	H5			42000		43104-MC4-000	J1
33670-KE5-003	L10	35100-KL8-742	H16	37121-MB6-831	H5	38000				43120-429-000	J1
33670-KL8-710	L12	35100-KL8-901	H16	37200-KL8-008	H3			42301-KE5-000	J1	43120-429-010	J1
33670-KL8-740	L12	35101-KL8-007	H16	37200-KL8-710	H5	38101-KL8-000	M1	42301-KL8-900	J1	43141-MC4-000	J1
33701-KG1-003	L13	35101-KL8-017	H16	37200-KL8-730	H5		M5	42301-KN8-730	J1	43142-KAS-890	J1
33701-KL8-901	L14	35101-KL8-710	H16	37200-KL8-741	H5	38107-KL8-000	I3	42301-MK4-690	J1	43145-KB9-000	J1
33702-GF4-000	L13	35101-KL8-740	H16	37202-KN8-008	H5	38107-KL8-730	I3	42311-KE5-000	J3	43151-329-000	J1
33702-KF0-644	L14	35101-KL8-741	H16	37202-ME8-008	H3	38107-KL8-760	I3	426A0-KL8-003	J3	43352-568-003	I8
33703-KB7-003	L13	35101-KL8-742	I1	37204-ME8-008	H3	38110-KN8-004	M1	426A0-KL8-711	J3		I10
33703-KL8-901	L14	35101-KL8-900	I1	37204-MK4-611	H5	38110-MK6-008	M5	426A0-KL8-712	J3		I11
33708-147-003	L13	35121-KB7-810	I1	37208-KL8-008	H3	38110-443-004	M1	426B0-KL8-003	J3	43353-461-771	I8
33709-KB7-003	L13	35121-MN9-611	I1	37211-KL8-008	H3	38200-KE5-003	J15	426B0-KL8-711	J3		I10
33709-KF0-641	L14	35122-KB7-810	I1	37211-KL8-710	H5	38200-KL8-710	J15	42601-KL8-000	J3		I11
33718-KB7-003	L13	35150-KL8-000	H8	37211-MK4-630	H5	38200-KL8-740	K2	42601-KL8-710	J3	43410-KE5-000	J1

部品番号	アドレス No.	部品番号	アドレス No.	部品番号	アドレス No.	部品番号	アドレス No.	部品番号	アドレス No.	部品番号	アドレス No.
43410-KK4-000	J1	44830-KL8-000	H7	45133-166-016	I8	46500-KL8-740	K11	50352-KE5-010	M5	50650-KL8-900	K14
43410-KL8-730	J1	44831-KL8-000	H3	45134-KB7-005	J1	46514-KB9-000	K12	50353-KE5-000	M1	50661-KE7-000	K14
43451-KL8-000	K11		H7	45142-KB7-000	J1	46515-KL8-000	K12	50353-KL8-710	M1	50661-KR0-000	K14
43451-KL8-740	K11	44832-MA3-000	I8	45147-KL8-000	I4			50353-KL8-711	M5	50710-KE8-000	K14
		44832-ME2-000	I8	45147-KL8-760	I4	47000		50354-KE5-000	M1	50710-371-007	M1
44000			I10	45147-KL8-900	I4				M6	50711-KE8-000	K14
		44832-NV9-000	I11	45150-KL8-901	I11	47134-567-000	F7	50383-GB6-300	L9	50711-KN8-000	K14
44301-KE5-000	I12			45157-KBP-900	H15			50500-KE5-000	K16	50712-KE8-000	K14
44301-KL8-900	I14	45000		45203-MG3-016	I10	50000		50500-KL8-710	K16	50712-KN8-000	K14
44301-MA6-000	I14				I11			50500-KL8-900	K16	50713-MLO-720	M6
44311-KL8-900	I14	45100-KL8-006	I8	45209-166-006	I9	50100-KL8-000ZA	M1	50522-KL8-710	L1	50715-KE8-000	K14
44311-MAY-000	J3	45100-KL8-007	I8		I10	50100-KL8-710ZA	M1	50523-KB4-000	K16	50735-KL8-000	K16
44311-443-870	I14	45100-KL8-711	I8	45215-KA3-732	I10	50100-KL8-730ZA	M1	50523-KN8-730	K16	50750-KL8-000	K14
446A0-KL8-003	I12	45100-KL8-712	I8	45215-MA3-006	I9	50100-KL8-740ZA	M5	50526-KN8-000	K16	50750-KL8-710	K14
446A0-KL8-711	I14	45100-KL8-741	I10	45215-ML7-922	I11	50100-KL8-740ZB	M5	50526-471-000	K16	50750-KL8-730	K14
446B0-KL8-003	I12	45101-KL8-711	I8	45217-MA3-006	I9	50100-KL8-900ZA	M5	50530-KL8-730	K16	50750-KL8-900	K14
446B0-KL8-711	I14	45101-KL8-741	I10	45217-MJ0-006	I9	50143-KE5-000	M1	50540-KL8-000	K16		
446C0-KL8-003	I12	45101-MA3-006	I8	45251-KE5-000	I12	50184-KE5-000	M1	50540-KL8-710	K16	51000	
446C0-KL8-711	I14	45105-KL8-004	I8	45251-KL8-710	I15			50541-KE8-000	L1		
446D0-KL8-003	I12	45105-KL8-007	I8	45319-634-003	J8	50185-KE5-000	M5	50541-MM5-010	K16	51400-KL8-003	I5
446D0-KL8-711	I14	45105-KL8-711	I8	45351-KL8-740	I15			50548-356-700	K16	51400-KL8-711	I5
44601-KL8-000	I12	45105-KL8-712	I8	45451-471-000	I4	50186-KE5-000	M1	50549-356-700	K16	51401-KL8-003	I5
44601-KL8-710	I15	45105-MR1-671	I10	45500-KE5-026	H13			50574-MB0-000	K16	51401-KL8-711	I5
44606-283-000	I12	45107-MA3-006	I8	45500-KL8-711	H13	50200-KL8-305ZA	M1	50603-KK4-000	K13	51401-KL8-901	I5
		45107-ML4-006	I11	45500-KL8-741	H13	50201-KE5-000	M1	50603-KR0-000	K13	51405-KL8-711	I5
		45107-MR1-671	I10	45504-410-003	H13			50603-KR0-010	K13	51405-KR8-762	I5
44610-KL8-405	I14	45108-KV0-701	I10		H15	50206-KE5-000	M1	50607-KE5-000	K13	51410-KL8-003	I5
44611-KL8-405	I14	45108-MA3-006	I8	45510-KL8-306	H13			50608-KE5-000	K13	51410-KL8-711	I5
44612-KL8-405	I14	45108-ML7-922	I11	45510-KL8-901	H15	50207-KE5-000	M1	50612-KE8-000	K13	51410-KL8-901	I5
44613-KL8-405	I14	45109-166-006	I8	45512-MA6-006	H13			50612-KL8-000	K13	51412-340-000	I5
44620-428-000	I12		I10		H15	50212-KE5-000	M1	50612-KL8-010	K13	51414-KL8-003	I5
				45513-KE5-026	H13			50612-KL8-710	K13	51415-KR3-003	I5
44650-KL8-305	I15	45110-KL8-741	I10	45513-KL8-711	H13	50301-268-000	I3	50612-KM4-000	K13	51415-447-731	I5
44650-KL8-900	I15	45110-KL8-901	I11	45513-KL8-901	H15	50301-268-010	I3	50614-KE8-000	K13	51420-KL8-003	I5
44680-410-000	I12	45110-MM2-771	I8	45513-MN0-006	H9	50302-268-000	I3	50614-KR0-000	K13	51420-KL8-901	I5
		45110-443-763	I8	45516-KR3-900	H13	50302-268-010	I3	50615-KL8-000	K13	51422-KL8-003	I5
44701-KL8-003	I12	45111-MA3-006	I10		H11	50320-MY1-300	K3	50615-KL8-710	K13	51425-KL8-901	I5
44701-KL8-711	I15	45112-MG3-006	I10		H13	50325-KE5-000	J16	50618-KE8-000	K13	51425-473-003	I5
44701-KL8-901	I15	45112-ML7-921	I11		H11	50325-KL8-710	J16	50619-KL8-000	K13	51432-388-003	I5
44711-KE5-601	I12	45112-445-631	I8	45517-KR3-901	H15	50325-KL8-740	K3	50619-KL8-710	K13	51437-400-771	I5
		45126-KL8-003	H13		H13	50326-KL8-900	K3	50619-KL8-730	K13	51438-KL8-003	I5
44711-KE5-602	I12	45126-KL8-711	H13	45517-MA5-671	H13	50326-471-000	J16	50619-KL8-900	K13	51439-KL8-003	I5
		45126-KL8-741	H13	45518-MB4-671	H13			50630-KL8-000	K13	51440-KE5-003	I5
44711-KL8-732	I15	45126-KL8-761	H13	45518-MM5-006	H13			50630-KL8-710	K13	51440-KL8-711	I5
44711-KL8-901	I15	45126-KL8-901	H15	45520-MA5-672	H13	50327-KE5-000	J16	50630-KL8-730	K13	51440-KL8-901	I5
44800-KE5-013	I15	45131-MA5-672	I10	45520-MM5-006	H15	50327-KL8-740	K3	50640-KL8-000	K13	51454-KR3-003	I6
44800-KL8-003	I12	45131-MA3-006	I8	45522-422-000	H13	50327-KL8-900	K3	50640-KL8-710	K13	51454-471-003	I6
44800-KL8-013	I12	45131-ML7-921	I11	45530-MN9-305	H15	50330-KL8-740	K3	50640-KL8-730	K13	51480-KL8-900	I6
44800-MK4-023	I15	45131-166-016	I10	45530-471-831	H13	50350-KE5-000ZA	M5	50643-KE8-000	K13	51490-KL8-305	I6
44806-KE5-003	I12		I11		I10	50350-KE5-000ZB	M1	50643-KM4-000	K13	51490-KL8-900	I6
		45132-166-016	I10	46000	I11			50650-KL8-000	K14	51490-473-305	I6
44806-MK4-003	I15		I11		I11	50351-KE5-000ZA	M5	50650-KL8-010	K14	51500-KL8-003	I6
44809-402-000	I12	45133-MA3-006	I8	46500-KL8-000	K11	50351-KE5-000ZB	M1	50650-KL8-710	K14	51500-KL8-711	I6
			I10	46500-KL8-710	K11			50650-KL8-730	K14	51520-KL8-003	I6
44830-KL8-000	H3		I11	46500-KL8-730	K12	50352-KE5-000	M1				

N 5

部 品 番 号 索 引

部品番号	アドレス No.	部品番号	アドレス No.	部品番号	アドレス No.	部品番号	アドレス No.	部品番号	アドレス No.
51520-KL8-901	I6	53165-KT8-710	H9	61301-KN8-000	H2	77315-KL8-730ZB	J10	83600-KL8-000ZC	J13
51580-KL8-900	I6		H11	61302-MK4-770	H2	77315-KL8-740ZA	J11	83600-KL8-710ZB	J13
51601-447-000	I6	53165-422-000	H9			77315-KL8-740ZB	J11	83600-KL8-730ZA	J13
51602-KL8-000	I6	53166-KT8-710	H9	64000		77315-KL8-740ZG	J11	83600-KL8-730ZB	J13
51602-KL8-710	I6		H11			77315-KL8-760ZA	J11	83600-KL8-740ZA	J13
51606-KL8-000	I6	53166-422-000	H9	64203-166-610	L3	77315-KL8-760ZB	J11	83600-KL8-740ZB	J13
51606-KL8-710	I6	53172-KE5-000	H9	64219-MAL-600	L9	77315-KL8-900	J12	83600-KL8-740ZG	J13
51611-KL8-003	I6	53172-KR3-900	H9	64264-438-850	L9	77320-KL8-000	J9	83600-KL8-760ZA	J13
51612-473-000	I6		H11					83600-KL8-760ZB	J13
51622-317-700	I6	53172-KW3-000	H11	75000		80000		83600-KL8-900ZA	J13
		53174-KA3-710	H9					83600-KL8-920ZB	J13
52000		53175-KE8-006	H13	75581-673-000	M15	80100-KL8-000	L7	83600-KL8-920ZC	J13
		53175-KM9-006	H13			80100-KL8-710	L7	83618-GF0-751	K3
52100-KE5-000ZB	L2	53175-MR1-671	H13	77000		80100-KL8-900	L9	83618-323-000	J16
52100-KL8-710	L2		H15			80101-KL8-000	L7		K3
52100-KL8-710ZA	L2	53177-KE5-000	H9	77100-KL8-000	J9	80101-KL8-710	L7	83642-355-000	J13
52100-KL8-710ZB	L2	53178-KE5-000	H9	77110-ML7-921	M6	80101-KL8-730	L7	83643-355-300	J13
52108-KE5-003	L2	53178-KV0-000	H9	77110-ML7-922	M6	80101-KL8-740	L7	83700-KL8-000ZA	J13
52136-471-000	L2		H11	77115-KL8-740	M6	80101-KL8-900	L9	83700-KL8-000ZB	J14
52141-KE5-000	L2	53180-425-010	H9	77156-KL8-740	J11	80101-283-000	L14	83700-KL8-000ZC	J14
52141-KW6-960	L2		H11			80102-KL8-000	L7	83700-KL8-710ZB	J14
52144-356-003	L3	53192-268-000	H9	77200-KL8-710ZB	J10	80102-KL8-730	L7	83700-KL8-730ZA	J14
52144-356-005	L3		H11	77200-KL8-730ZA	J10	80103-KL8-000	L7	83700-KL8-730ZB	J14
52170-KE5-000	L3	53200-KE5-000	I3	77200-KL8-730ZB	J10	80103-KL8-710	L7	83700-KL8-740ZA	J14
52200-KL8-900ZA	L3	53211-268-000	I3	77200-KL8-740ZA	J11	80103-KL8-730	L7	83700-KL8-740ZB	J14
52400-KL8-003	L5	53211-268-010	I3	77200-KL8-740ZB	J11	80103-KL8-900	L9	83700-KL8-740ZG	J14
52400-KL8-711	L5	53212-250-000	I3	77200-KL8-740ZE	J11	80104-KL8-000	L7	83700-KL8-760ZA	J14
52400-KL8-901	L5	53212-250-010	I3	77200-KL8-760ZA	J11	80104-KL8-730	L7	83700-KL8-760ZB	J14
52401-KL8-003	L5	53214-250-000	I3	77200-KL8-760ZB	J11	80105-KL8-000	L7	83700-KL8-900ZA	J14
52403-KR3-003	L5	53215-GBK-003	I3	77200-KL8-900	J12	80105-KL8-900	L9	83700-KL8-920ZA	J14
52403-440-951	L5	53215-KL8-901	I3	77205-MS9-000	J11	80110-KE5-000	L7	83700-KL8-920ZB	J14
52410-KL8-003	L5	53215-250-000	I3		J12		L9	83741-KL8-000	J14
52410-KL8-711	L5	53220-KE8-010	I3	77205-286-000	J10	80111-KE5-000	L7		
52422-ME4-003	L5	53230-KL8-000	I1	77206-GF0-000	J11		L9	84000	
52458-KL8-003	L5	53230-KL8-710	I1		J12				
52460-KL8-003	L5	53236-171-000	J7	77206-KG8-000	J11	81000		84101-KL8-000	M2
52485-088-901	L5				J12			84101-KL8-710	M2
52517-404-003	L5	55000		77209-KR3-000	K16	81255-MB0-820	M15	84101-KL8-730	M2
				77210-KL8-700	M15	81310-958-680	L7	84101-KL8-740	M6
53000		55111-197-610	K3	77215-GC2-000	J10			84101-KL8-900	M6
				77215-KL8-700	M15	83000		84102-KL8-000	M2
53101-KL8-000	I1	61000		77220-KL8-700ZA	M15			84102-KL8-740	M6
53120-KL8-000	I1			77220-KL8-700ZB	M15	83500-KL8-740	L7	84102-KL8-740	M6
53120-KL8-710	I1	61100-KL8-000ZA	I4	77220-KL8-700ZC	M15	83500-KL8-900	L9	84701-KN8-000	L14
53120-KL8-730	I1	61100-KL8-000ZB	I4	77220-KY6-000	J11	83500-MC8-000	M8	84701-471-000	L7
53120-KL8-740	I1	61100-KL8-000ZC	I4		L9	83502-MC8-000	M8	84702-KL8-900	L14
53120-KL8-900	I1	61100-KL8-710ZB	I4	77239-GE8-003	M15	83507-422-000	M8	84710-KN8-000	L14
53131-KL8-710	I1	61100-KL8-710ZD	I4	77250-KL8-700	M15	83508-438-000	M8		
53131-371-000	I1	61100-KL8-710ZE	I4	77305-KL8-000	J9	83512-KV3-700	J11	86000	
53140-KT8-710	H11	61100-KL8-710ZF	I4	77315-KL8-000ZA	J9	83551-MA6-000	M15	86150-MR1-760	H7
53141-KE5-000	H8	61100-KL8-710ZG	I4	77315-KL8-000ZB	J9	83551-MB9-000	L3		
53141-KL8-710	H8	61100-KL8-710ZH	I4	77315-KL8-000ZC	J9	83551-300-000	J13	87000	
53141-KT8-710	H11	61100-KL8-900	I4	77315-KL8-710ZB	J10	83600-KL8-000ZA	J13	87123-KL8-300	M10
		61301-KL8-000	H2	77315-KL8-730ZA	J10	83600-KL8-000ZB	J13	87123-KL8-710ZB	M10
								87123-KL8-900ZA	M14
								87123-KL8-920ZA	M14
								87128-KL8-730ZA	M11

N 7

部 品 番 号 索 引

部品番号	アドレス No.	部品番号	アドレス No.	部品番号	アドレス No.	部品番号	アドレス No.	部品番号	アドレス No.	部品番号	アドレス No.
90512-300-000	J9	91101-KF0-000	E11	91320-MB0-000	F6	93500-05008-0H	H2	94001-06000-0S	K12	94111-03800	F15
	L8	91103-429-000	E15	91333-KE5-000	E15	93500-05010-1A	G2	94002-04000-0S	F8	94111-04800	J16
90512-329-690	L8	91201-KF0-000	E11			93500-05016-0G	H9	94002-06000-0S	J16	94111-05000	F5
90513-KL8-710	L8	91201-KF0-003	E11	91333-KE5-003	E15	93500-05020-0A	E3		K12		L13
90513-428-900	L4	91202-KF0-000	F11			93500-05020-0G	E3		K15		L14
90527-230-000	L5	91202-KL3-671	F11	91333-422-003	E8	93500-05022-0A	E15	94002-06070-0S	H4	94111-05700	H2
90534-011-000	J8	91202-965-003	F13			93500-05028-0G	E3		H7		L13
90541-425-000	E1	91202-965-004	F13	91351-KF0-003	E15		K5		K12	94111-06800	J16
	G3	91252-MC4-003	J5			93600-04012-1A	H14	94002-06080-0S	J16	94111-08000	I7
90543-273-000	I6	91252-MC4-005	J5	91354-SA5-951	G5	93600-04012-1G	H14	94002-10000-0S	L5	94201-16120	K12
90544-KF0-000	E6	91252-230-003	I15				H15	94002-12000-0S	L12	94201-16150	K15
90544-283-000	I7	91252-230-005	I15	91356-KR3-003	I7	93700-05020-0A	H4	94002-12070-0S	L12	94201-20120	K12
90545-044-000	L9	91254-430-003	I13	91455-KL8-710	I2		H7	94002-12080-0S	L12	94201-20150	K15
90545-300-000	H14	91254-430-005	I13	91456-371-770	I2	93700-05020-0G	H7	94021-10220-0S	L5	94201-25250	L1
	H15	91255-KF0-003	E11	91901-MG2-003	L10	93891-04014-07	J16	94030-08000	I7	94201-30450	J16
90551-178-000	L5	91255-KF0-004	E11				K3	94031-10000	L1		K3
90600-KJ9-700	H7	91258-410-013	I13	92000		93892-03010-18	H7	94031-10020	H12	94301-08160	E3
90601-369-000	I7		I16	92000-05020-0A	L13	93892-04008-08	J8	94050-06000	H14	94301-08200	E11
90602-360-000	F11	91262-329-010	J5	92000-06008-0A	I7	93892-04010-18	F15		J2	94301-10160	F2
90630-751-000	K16	91301-KF0-000	E11	92000-06010	F11		G2		L14		F8
90649-SC2-003	L16		G5	92000-06010-DA	E3	93892-04012-18	F15	94050-06070	L8	94301-12200	E3
90651-MA5-671	H14	91301-MC7-003	E3	92000-06012-1A	G3	93892-04014-18	F15	94050-06080	L8		E9
	H15		H4	92000-06018-0A	H4	93892-04016-18	F15		M8	94302-06080	E15
90652-GHB-780	K6	91301-027-000	H7	92000-06022-0A	H7	93892-04020-18	F15	94050-06800	J16	94305-20141	M8
90652-KT1-771	L16		E3	92022-06022	E14	93892-05014-18	F15	94050-08000	H10	94305-30102	E11
90665-329-000	J5	91301-200-000	E15	92025-06025-0A	E14	93892-05020-07	E14		H12	94510-14000	F13
90701-KAS-900	F9		G5	92101-05020-0G	L14	93892-05025-07	H12	94050-08020	H10	94510-15000	F4
90899-KL8-000	L8	91302-KF0-003	E11	92101-06022-0A	L13	93892-05028-07	H12		K8	94510-18000	F4
90899-422-610	L9		G5	92101-06008-0A	I7	93892-05035-07	H12	94050-08070	K9	94510-19000	E7
		91303-HA0-003	E11	92101-06010-DA	F11	93892-05040-07	H12		J10	94510-20000	E7
91000			G5	92101-06022-0A	K15	93892-05045-07	H10	94050-08080	M7	94510-32000	E7
		91303-HA0-004	E11	92101-06022-0B	K15	93893-04012-17	H14	94050-10000	J10	94520-24000	E11
91001-KE5-008	F9		G5	92301-06012-0A	K15		H15		L5	94601-19000	F9
91001-KE5-018	F9	91303-KF0-003	E8	92501-08010-0B	K15	93893-04012-18	H14	94050-10080	M3	94608-50000	I7
91001-147-003	E14		G3	92501-08012-0A	K15	93893-05016-08	K5		L10	95000	
91003-KE5-008	E7	91303-377-000	F2	92700-08040	E3		K7	94070-06080	J16	95002-02070	G2
91003-KF0-008	E7		G5	92700-08050-3B	I7	93901-24320	J9	94101-04800	J10	95002-02079	G2
91004-KF0-008	F11	91305-KF0-003	F2	92900-08032-3E	I7	93901-24420	J10		J11	95002-02080	F15
91005-KF0-000	F11		G5				J11		J12		G2
91005-KF0-008	F11	91307-KF0-003	E11	93000		93901-25210	L4		L4	95002-02089	G2
91012-KF0-000	E14		F5	93404-06016-07	L8	93901-32120	H10	94101-06000	H10	95002-02100	J8
91021-KE5-003	F8	91309-425-003	F5	93494-06016-08	L8	93901-32220	H10	94101-06200	L4	95002-02120	J8
91031-KE5-003	F5		F6	93500-03008-1H	F15	93901-34780	L14	94101-06800	J16	95002-02130	K5
	F6	91310-KE5-003	E3	93500-03020-0G	I7	93903-24310	H7	94101-08000	I7		K7
91053-719-005	E11		G3	93500-04006-1A	J16	93904-25120	L8	94101-08700	H7	95005-35460-50	G2
	F12	91310-KE5-004	E3	93500-04006-1H	H4	93904-25180	L8	94102-08000	K15	95005-80260-20	K5
91058-MG9-680	I2		E3	93500-04008-1A	G2			94102-08700	K15		K7
91058-MG9-681	I2	91310-KL8-711	E3			94000		94102-08800	H4	95011-61000	K8
91059-KY2-711	I2		G4	93500-04014-1A	G2	94001-06000-0S	E11	94102-14000	L5		K10
91059-MK4-601	I2	91310-KL8-712	E3	93500-04025-0G	K7		H10	94103-03000	H7	95011-63000	J16
91061-KE5-003	F4		G4	93500-05008-0G	M3		J14	94109-12000	F8	95011-64000	K3
91061-KL8-711	F4	91320-MB0-000	F5						G5	95014-41000	I7
91070-GC4-601	L4										

4

N 8

部 品 番 号 索 引

部品番号	アドレス No.	部品番号	アドレス No.	部品番号	アドレス No.	部品番号	アドレス No.	部品番号	アドレス No.
95014-71702	L1	95701-06020-00	K12	96001-06025-07	E4	99101-393-1300	G2		
95014-72102	L1	95701-06020-08	E15	96001-06028-00	E9	99102-393-1100	F16		
95014-73300	K12		L16		F4	99103-KL8-0400	G2		
95014-92100	F11	95701-06022-08	E16	96001-06028-02	F4	99103-MA4-0400	G2		
95015-32001	K12	95701-06035-00	K12	96001-06032-00	J2	99103-MG3-0420	F16		
95015-42000	K12	95701-08012-07	E1	96001-06035-00	J2				
95015-52000	K12		M7	96100-63040-00	F11				
95015-53000	K12	95701-08025-00	J8	96140-62020-10	I13				
95015-83000	K15	95701-08025-07	L8	96140-62030-00	F11				
95700-06010-00	I9		M7	96140-62030-10	J5				
95700-06010-07	I9	95701-08045-07	M7	96140-63020-10	I16				
95700-06010-08	K1	95701-10032-08	K15	96140-63030-10	J5				
	K5	95701-10085-00	M7	96150-63020-10	I16				
	K7	95732-06055-07	E4	96201-80000	L4				
95700-06012-07	L4	95800-06025-09	E7	96211-08000	I3				
	L8	95800-06028-00	F5	96220-30080	F13				
95700-06012-08	K1		F6	96220-30098	F13				
	L8	95800-06032-09	E7	96700-08032-10	I2				
95700-06012-09	E1	95800-06040-09	E4						
95700-06014-00	L5	95800-08050-00	M3	98000					
	L8	95800-10032-00	I9						
95700-06014-07	L8	95801-06025-09	E7	98069-57911	E4				
95700-06014-08	L16	95801-06032-09	E7	98069-57921	E4				
95700-06016-00	I4	95801-06040-09	E4	98069-58911	E4				
	L8	95900-06014-00	J9	98069-58916	E4				
	L4			98069-58921	E4				
95700-06016-02	F13	96000		98069-58926	E4				
95700-06020-00	E15			98069-59911	E4				
95700-06020-08	L16	96000-06010-02	I4	98069-59916	E4				
	E15	96000-06014-00	E12	98069-59921	E4				
95700-06022-08	H14	96000-06014-02	L6	98069-59926	E4				
95700-06025-07	K12	96000-06020-07	K12	98200-21000	K1				
95700-06035-00	M3	96000-06025-00	E12	98200-31000	K1				
95700-08012-00	E1	96000-06025-07	E4		K3				
95700-08012-07	M3		L1	98200-31500	K1				
	M3	96000-06028-00	E9	98200-32000	K1				
95700-08016-07	J8		F2		K3				
95700-08025-00	J10	96000-06028-02	F4	98200-51500	K1				
95700-08025-07	L8	96000-06032-00	J2						
	M3	96000-06040-00	F2	99000					
	M3	96001-06010-02	I4						
95700-08040-00	M3	96001-06010-07	I9	99001-08120	M8				
95700-08040-07	M3	96001-06012-00	L4	99001-10120	M8				
95700-10016-02	H2	96001-06012-02	L4	99001-14170	M8				
95700-10032-08	K15	96001-06014-00	E12	99002-13500	M8				
95701-06010-00	I10	96001-06014-02	L6	99003-10000	M8				
	I11	96001-06016-00	J11	99003-30000	M8				
95701-06010-07	K1		L4	99003-50000	M8				
	K3	96001-06016-02	L4	99006-12000	M8				
95701-06010-08	K7	96001-06022-02	H14	99006-19000	M9				
95701-06012-09	E1		H15	99006-22000	M9				
95701-06014-00	E12	96001-06025-02	H9	99008-02000	M9				
95701-06014-07	L8		H12	99101-6HB-1300	G2				
95701-06016-00	I4		H14	99101-393-1080	F15				
95701-06020-00	F13								

部 品 名 索 引

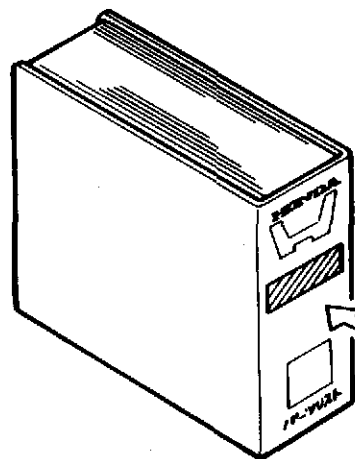
部 品 名	アドレス 見出 No. 番号	部 品 名	アドレス 見出 No. 番号	部 品 名	アドレス 見出 No. 番号	部 品 名	アドレス 見出 No. 番号
スホークベツトD, フロント	I12 7	チェンベツト, トライフ	L2 1	トワイハ-3, マイナスクリュー	M8 18	ナツト, U 6MM	L9 19
	I14 10	チャンパーベツト, フロント	F14 6	トラムCOMP., キヤ-シフト	F12 5	ナツト, 6カク 10MM	H12 31
スライタ-ト, トライフチェン	L3 11		G1 4				L1 18
スリーブ	I8 13	チユーフ	G1 14				L5 12
スレツトCOMP., ステアリングベツト			K4 15	(ナ)		ナツト, 6カク 12MM	L12 19
トツフ	I3 13		K6 15	ナツト 18MM	E14 17	ナツト, 6カク 4MM	F8 20
		チユーフ 3.5X460	G2 21	ナツト 6MM	K12 18	ナツト, 6カク 6MM	E11 24
		チユーフ 8X260	K5 31	ナツト, アクスル 10MM	K8 8		H4 28
(セ)			K7 30		K9 13		H7 41
ベツトリング, カウンターセカント	F11 25	チユーフ, エアークリーナー	K6 13	ナツト, カハナーアームファイキシング	K12 18		H10 32
ピンターCOMP., クラツチ	E13 5	チユーフ, エアークリーナーコネクティング	K6 11	ナツト, キャツフ 10MM	L5 13		J14 7
		チユーフ, ノーハーフロー	F15 30	ナツト, キャツフ 6MM	H10 32		K12 20
			G2 21		H12 25		K15 31
(ソ)		チユーフ, タイヤ	I12 1		H14 21	ナツト, 6カク 8MM	I7 38
			I14 1		H15 15	ナツト, ツツシャ- 6MM	F5 10
			J4 15		L9 18		F6 12
ソゲツトCOMP.	H6 18	チユーフ, ノットレン	K4 17	ナツト, サイトスタント	K16 16		J16 36
ソゲツトCOMP., ミルミネーション	H3 12	チユーフ, ハツツテリ-フ-リ-サー	J15 2	ナツト, ステアリングステム	I2 13	ナツトB, フレキロツトアシヤステイング	K12 25
ソゲツトCOMP., スピードワーニング	H6 28	チユーフ, フューエル	J6 6	ナツト, タ-ワツトアシヤステイング	E6 23		
ソゲツトCOMP., テールライト	L13 4	チユーフ, フ-リ-サー	K4 1	ナツト, チェンアシヤスター	J2 14		
	L14 3		K6 1		J5 22	(ニ)	
ソゲツトCOMP., ホシシヨコンライト	H2 16	チユーフ, フ-リ-サーインナー	K4 10	ナツト, ハツツテリ-ターミナル	J16 29	ニートベツト, シ-エツト	G1 2
			K6 8	ナツト, ファイキシング	H9 25	ニートベツト, セカント-リ-シ-エツト	F14 11
(タ)		チユーフ, ホイール	I14 1	ナツト, フランシヤ 10MM	J5 20	ニートベツト, フ-ライマ-リ-シ-エツト	F14 3
		チユーフ, L. エアークリーナーコネクティング	K4 9		L5 13	ニツフ, ル, ク-リ-ス	L4 27
		チユーフ, R. エアークリーナーコネクティング	K4 8		L10 13		
					M3 39	(ノ)	
ターミナルベツト, フラシ	F5 4	(ツ)		ナツト, フランシヤ 12MM	M3 35		
	F6 4			ナツト, フランシヤ 6MM	H14 21	ノフ, トリツフ, メーター	H6 17
タイヤ, フロント	I12 13				J2 15		
	I15 17				J16 35		
タイヤ, リヤ	J4 14				L8 23	(ハ)	
タコメーターASSY.	H3 14				L14 12	ハーネス, フワイヤ	L15 10
	H6 20				M8 11	ハフ, フロントホイール	I12 8
タンク, ストレ-シ-	K4 21	(テ)		ナツト, フランシヤ 8MM	I6 31		I15 11
	K6 20				I13 19	ハフCOMP., リヤ-ホイール	J3 10
タンクベツト, フューエル	J6 10	テ-フE, マシツク	J13 4		J10 6	ハント, ル, アイレンチ 120MM	H8 20
タイヤ, フラム	H13 11	テールライトユニット	L13 2		K8 9	ハ-サイトスタント	K16 5
	H15 10		L14 1		K9 15	ハ-, シ-トロツク	J11 3
タクト, エアークリーナーインテーク	K4 12	テンシヨナー, カムチェン	E8 7		M3 38		J12 2
	K6 10	テ-イスク, クラツチフリクシヨ	E13 7		M7 37	ハ-, L. ヒ-リオンステツフ	K14 18
タ-ストシール	I5 11	テ-イスク, フロントフレキ	I12 17		M7 36	ハ-, R. ヒ-リオンステツフ	K13 13
	I8 10		I15 21		H1 5	ハ-, R. メインステツフ	K13 4
	I10 11	テ-イスク, L. フロントフレキ	I15 21		H1 8	ハ-ASSY., サイトスタント	K16 6
タ-ストシール 20X35X7	I13 20	テ-イスクB, クラツチフリクシヨ	E13 8		J5 21	ハ-ASSY., L. メインステツフ	K13 12
タ-ストシール 40X50X5	I13 21				E14 17	ハ-ASSY., R. メインステツフ	K13 11
	I16 24	(ト)		ナツト, フランシヤキャツフ 10MM	L3 19	ハ-COMP., L. ステツフ	K13 7
タ-ストシール, ステアリングベツト	I3 9			ナツト, ハツトライトヒ-ムアシヤステイング	J2 15	ハ-インタ-	G2 19
タ-ストシール, フレキカム	J1 11	トツフベツト	F14 5	ナツト, ユニツトホルダー	L7 13	ハツク, シ-ト	H15 2
タンパーCOMP., リヤ	L5 4	トツフCOMP.	G1 10	ナツト, リヤ-アクスル 16MM			
		トレイASSY., ハツツテリ-	K3 19	ナツト, ロツク 18MM			
(チ)		トレイCOMP., ハツツテリ-	J16 22	ナツト, U 14MM			
			K3 18	ナツト, U 6MM			
チェン, カム	E8 6	トワイハ-1, フ-ラスクリュー	H8 17				

部 品 名 索 引

部 品 名	アドレシ 見出 No. 番号	部 品 名	アドレシ 見出 No. 番号	部 品 名	アドレシ 見出 No. 番号	部 品 名	アドレシ 見出 No. 番号
ホルト, フランシ 8X16	M3 32	ホルト, 6カク 6X10	F11 29	(メ)		ラハ-B, シートストツハ	J10 3
	M7 32	ホルト, 6カク 6X12	J16 28	メーター-ASSY., コンビネーション	H3 3	ラハ-B, シートセツティング	J10 2
ホルト, フランシ 8X19	I1 10		K15 28	メインシヤフトCOMP., トランスミツシヨ	F10 1	ラハ-C, スタント"ストツハ	J16 41
ホルト, フランシ 8X24	K14 22	ホルト, 6カク 6X18	K15 29	(モ)		ラハ-C, マウンテイング	M1 12
ホルト, フランシ 8X25	J8 21	ホルト, 6カク 6X22	E14 26	メーター-ASSY., スターテイング	F5 3	ラハ-D, スタント"ストツハ	M5 11
	J10 8		K15 29		F6 3	ラハ-E, シートセツティング	K3 32
	L8 28	ホルト, 6カク 6X25	E14 26			ラハ-E, シートセツティング	K16 12
	M3 43	ホルト, 6カク 6X8	I7 35			ラハ	I5 3
	M7 42	ホルト, 6カクソケツト 8X32	I2 12			ラハ, オイルキヤハシチ	M2 25
ホルト, フランシ 8X32	K14 24	ホルトワツシヤ 6X16	L8 21	(ラ)		ラハ, カラ	M6 25
ホルト, フランシ 8X35	I11 17	ホルトA, ヒコン	I10 14	ラハ, ウィンカーホルトマウンテイング	L11 10	ラハ, タイヤ	M2 26
ホルト, フランシ 8X37	I3 14		I11 10	ラハ, キヤチエンシヤ	K11 2	ラハ, ヒユース	M6 26
	K9 12	ホフ°ASSY., オイル	E15 1	ラハ, ヲツシヨ	H3 16	ラハ, ヘルメツトホルター	L3 15
ホルト, フランシ 8X40	M3 44			ラハ, サト"ルハ"ツク"フ"ラケツト	M15 7	ランフ°ASSY., スヒート"ワーニング	L3 16
ホルト, フランシ 8X42	K14 21	(マ)		セツテイグ	M15 7		M6 24
	M7 30	マク, サイト"カハ	M11 6	ラハ, サフ"キヤリヤ	L7 10		M6 24
	M7 43		M12 5	ラハ, シートクツシヨ	J11 4	(リ)	H6 26
ホルト, フランシ 8X45	M7 40	マク, シートカウル	M10 3	ラハ, シートセツテイグ	J12 3	リテナー	I10 13
ホルト, フランシ 8X49	I9 22	マク, タイヤ"シヨ	L3 15	ラハ, シヨツク	J11 5		I11 9
ホルト, フランシ 8X50	M4 45	マク, ライフ"コシヨ	J8 16		J12 4	リテナー, キヤ"ホ"ツク	I12 11
	M7 34	マク, ライフ"チエン"コシヨ	L3 16	ラハ, シヨツク	J15 16		I15 15
ホルト, フランシ"ソケツト 6X12	J16 27	マク, ハツツリ"コシヨ	J16 26	ラハ, シ"シヨント	K2 13	リテナー, ハルフ"ス"フ"リク	E6 18
	K3 28		K3 27	ラハ, スタター"モーター	H2 13	リテナー, フ"ラケツト	I8 14
ホルト, フランシ"ソケツト 6X28	E11 14	マク, ライフ"コシヨ	K5 26	ラハ, スタント"ストツハ	K16 8	リフター-COMP., マンシヨ	E8 8
	F1 15	マク, ライフ"チエン"コシヨ	K7 25	ラハ, スヒート"メーター"クツシヨ	L5 9	リフレクター, リヤ"リフレツク	L14 5
	F7 11	マク, ライフ"チエン"コシヨ	M11 5	ラハ, タコメーター"クツシヨ	H6 24	リフレクター, L. フロントウイカ	L11 4
ホルト, フランシ"ソケツト 6X35	F7 12	マク, ハツツリ"コシヨ	M12 4	ラハ, チエンシヤ"タ"ル	H6 22	リフレクター, R. フロントウイカ	L11 3
ホルト, フランシ"ソケツト 6X40	E11 15		M13 4	ラハ, ハツツリ	K11 2	リム, リヤ"ホイール	J4 13
	F1 14	マク, L. フ"エルタンク	M13 1	ラハ, ハツツリ"ホ"ツク	L9 4	リム, フロントホイール	I12 12
	F7 13	マク, R. フ"エルタンク	M14 4		J16 25		I15 16
	F7 14	マク, シ"エイ"ク"ライ	M14 3	ラハ, ヒ"リオン"ステツフ	K3 25	リム, ヘルツ"ライト	H1 2
	F7 15	マク, フ"エルタンク	L9 5	ラハ, フィルター	K14 16	リル-COMP., ウィンカー	L16 13
ホルト, フランシ"ソケツト 6X60	F7 15	マク, フ"エルタンク	L9 5	ラハ, フ"ロント"スラスト"マウンテイング	E10 6	リク, エンシ"ン"ストツハ	M1 6
ホルト, フランシ"ソケツト 6X80	F7 16	マク, R. エキソ"スト	K9 5		M1 9		M5 5
ホルト, フロント"テ"イスク	I13 18	マク, R. エキソ"スト	K8 6	ラハ, マウンテイング	M5 8	リクセツト, セカンタ"リース"ロツトル	F14 17
ホルト, フロント"テ"イスク 8X24	I15 22	マク, R. エキソ"スト	K8 5		E1 7	リクセツト, フ"ライマ"リース"ロツトル	F14 16
ホルト, フロント"フェンタ"セツテイグ	L9 16				G3 7	リク	F6 8
ホルト, フロント"フ"オク	I6 17	ミラ, L. ハ"ツク	H9 23	ラハ, マフ"ラ"マウンテイング	H3 11	リク, オイル"シ"ル"ストツハ	I7 34
ホルト, フ"レ"ク"オク 6MM	M6 28	ミラ, R. ハ"ツク	H12 21		K9 9	リク, シ"ル	F5 9
ホルト, ヘルツ"ライト"ケ"セツテイグ	H2 20	ミラ, ASSY., L. ハ"ツク	H12 21	ラハ, メイン"ステツフ	K13 3	リク, ヒ"ストン	I5 13
ホルト, ヘルメツト"ホルター"セツテイグ	M2 28	ミラ, ASSY., R. ハ"ツク	H9 20	ラハ, リヤ"フェンタ"クツシヨ	K14 15	リクセツト, ヒ"ストン	F9 2
ホルト, ミソ"ツキ 6X12	K15 28	ミラ, COMP., L. ハ"ツク	H12 23	ラハ, リヤ"ホイール"タ"ン"ハ	L14 7		
ホルト, リヤ"フ"オク"ヒ"ホ"ツ	L3 17	ミラ, COMP., R. ハ"ツク	H12 22	ラハ, L. リヤ"カハ	J3 4	(レ)	
ホルト, ロツカ"ア"ムシヤフト	E6 11			ラハ, A. エンシ"ン"マウンテイング	F1 4	レス, ステアリ"ク"ツフ"コ"ン	I3 7
ホルト, ワイヤ"アシ"ヤ"セテイグ	H9 19			ラハ, A. スタント"ストツハ	F7 1	レス, ステアリ"ク"ツフ"ホ"ル	I3 4
	H11 19				K8 11	レス, ステアリ"ク"ホ"トル"コ"ン	I3 8
ホルト, L. ステアリ"ク"ハ"ント"ル"ハ"ヒ"ホ"ツ	H9 24				K10 17		
	H12 24				F7 2		
ホルト, R. ステアリ"ク"ハ"ント"ル"ハ"ヒ"ホ"ツ	H13 15						
	H15 13						
ホルト, 6カク 10X215	K8 7						
	K9 11						
ホルト, 6カク 5X12	L14 13						
ホルト, 6カク 5X20	L13 11						

5





○バインダーの背表紙タイトル

- ・バインダーのサイズに合ったタイトルを切り取って
バインダーの背表紙タイトルとしてご利用ください。

GB250 CLUBMAN

(MC10-101・110・120・130・135・140・150・160)

30mmバインダー用

GB250 CLUBMAN

(MC10-101・110・120・130・135・140・150・160)

45mmバインダー用

GB250 CLUBMAN (MC10-101・110・120・130)
(MC10-135・140・150・160)

60mmバインダー用

GB250 CLUBMAN (MC10-101・110・120・130)
(MC10-135・140・150・160)

パーツリスト

不許複製

発行 本田技研工業株式会社

編集 本田技研工業(株)

部品資料課

1

まえがき
目次

2

エンジン

3

フレーム

4

部品番号索引

5

部品名索引

